

Ю.О. Сахно, д-р техн. наук  
 Чернігівський державний технологічний університет,  
 Є.Ю. Сахно, д-р техн. наук,  
 Я.В. Шевченко  
 Чернігівський державний інститут економіки і управління

## ВИБІР СИСТЕМИ ЖИВЛЕННЯ ГІДРООПОР КОЛІНЧАСТОГО ВАЛА ДВИГУНА ВНУТРІШНЬОГО ЗГОРАННЯ АВТОМОБІЛЯ

*Предложена модернизированная система питания гидроопор коленчатого вала двигателя внутреннего сгорания автомобиля. На основе сравнения вариантов питания определена схема, которая обеспечивает минимальное смещение вала в опоре под нагрузкой и повышает надёжность гидросистемы.*

*Invited to the modernised system of power hydrostatic burns crankshaft of the engine of internal combustion vehicle. On the basis of the comparison of variants of supply is defined scheme, which provides a minimum shaft deflection in support is under load and increases the reliability of the hydraulic system*

### Вступ

Сучасне автомобілебудування має значний економічний та соціальний потенціал, який суттєво впливає на розвиток усього промислового комплексу України. Відтак впровадження автоматичних систем контролю переміщень виконавчих механізмів двигунів внутрішнього згорання (ДВЗ) в двигунобудівній галузі та їх модернізація є актуальним напрямом досліджень.

Компенсація переміщень кривошипа під час навантажень та перевантажень ДВЗ є напрямком досліджень, у межах яких важливою є розробка теоретико-методологіч-

них засад використання автоматичних систем, а також визначення принципів та напрямів удосконалення машин і механізмів.

Запропоновану авторами модернізовану систему живлення гідроопор колінчастого вала показано на рисунку 1 [1, 2].

Така система живлення ДВС складається з двох частин: основної (базової), яка включає насос Н1, від якого рідина надходить до карману корінної гідроопори, і додаткової від насоса Н2, яка включається в роботу в момент перевантаження колінчастого вала. Однак для ефективної

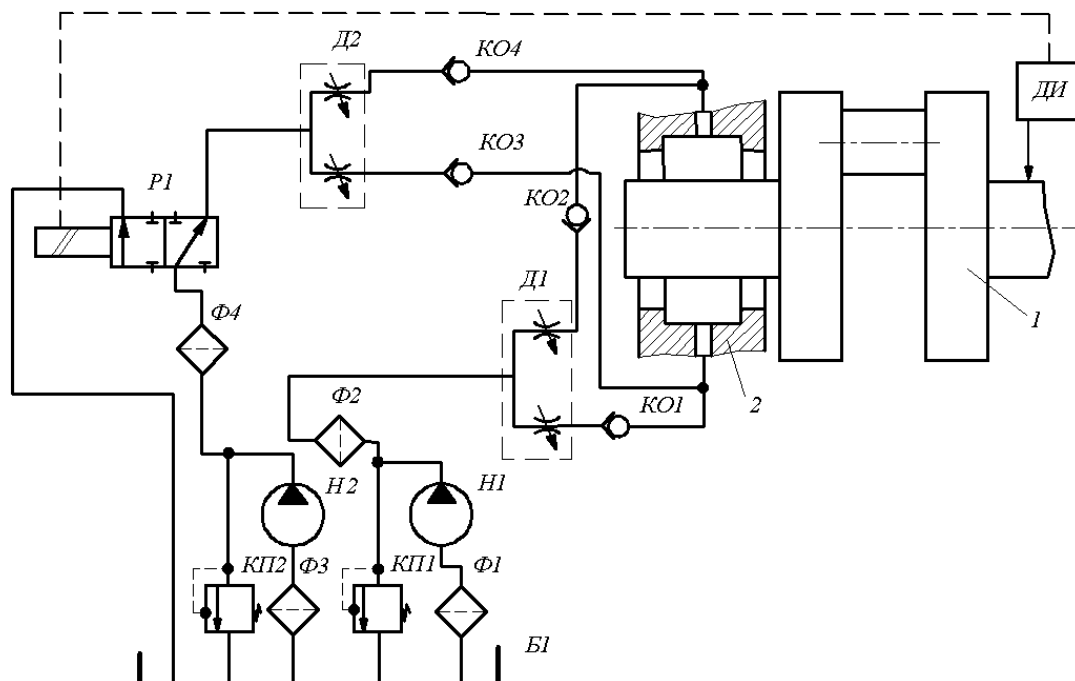


Рисунок 1 — Модернізована система живлення гідроопор колінчастого вала ДВЗ від двох насосів: Д1 — датчик імпульсу для спрацьовування керуючого золотника; 1 — колінвал; 2 — гідроопора.

роботи додаткової системи живлення насос Н2 постійно знаходиться в робочому положенні, і при відсутності екстремальних навантажень рідина через розподільник Р1 зливається до баку Б1. При появі перевантаження працює керуючий розподільник Р1 і додатковий об'єм рідини надходить до основної гідросистеми, яка працює від насоса Н1. При цьому постійна робота насоса Н2 збільшує втрати потужності двигуна.

Потужність, яку витрачено на привод масляного насоса, визначається за формулою [3]

$$N_n = \frac{V_p \cdot p}{\eta_{mn} \cdot 10^3},$$

де  $V_p$  — розрахункова продуктивність масляного насоса;  $p$  — робочий тиск масла в системі;  $\eta_{mn}$  — механічний ККД масляного насоса, який дорівнює 0,85–0,90. Тиск масла в системі знаходиться у межах  $p = 0,3–0,5$  МПа, а в дизельних двигунах 0,3–0,7 МПа. Розрахунковим шляхом отримано [3], що для карбюраторних двигунів продуктивність насоса  $V_p = 0,0006$  м<sup>3</sup>/с, при числі обертів шестерень  $n = 2900$  об/хв, робочому тиску масла в системі  $p = 35 \cdot 10^4$  Па. Потужність, яку витрачено на привод масляного насоса складає  $N_n = 0,244$  кВт, а для дизеля при  $V_p = 0,0025$  м<sup>3</sup>/с,  $n = 3000$  об/хв,  $p = 51 \cdot 10^4$  Па. Потужність, яка витрачається на привод масляного насоса, складає  $N_n = 1,45$  кВт. Відповідно при використанні в системі двох насосів ці значення подвоюються.

### Постановка задачі

Метою даної роботи є аналіз існуючих систем живлення гідростатичних опор і вибір найбільш раціональної схеми для модернізації гідросистеми живлення корінних опор колінчастого вала, щоб запобігти його зношенню і збільшити термін служби автомобільного двигуна.

Модернізація системи живлення гідроопор колінчастого вала двигуна внутрішнього згорання автомобіля передбачає встановлення додаткової гідроапаратури: керуючого золотника, зворотних клапанів, запобіжного клапана, шестеренчастого насоса. Наслідком такої модернізації є збільшення виконавчих механізмів у двигуні, що веде до втрати потужності, величина якої є одним з основних показників якості машини. Для зменшення втрат потужності ДВЗ автомобіля необхідно вибрати таку систему живлення, яка забезпечить ефективну роботу гідросистеми без істотного зниження потужності двигуна.

При створенні систем рідинного живлення гідростатичних опор з розподілом потоку на кілька частин необхідно враховувати наступні положення.

Впроваджені в практику машинобудування системи живлення з постійними дроселями для розподілу потоку на  $n$  частин розраховані, як правило, на сприйняття гідроопорою навантажень, що змінюються в невеликому діапазоні, значення яких відображаються у паспортних даних машини. Отже, для живлення гідроопор використовують системи, в яких незалежно від величини тиску в карманах потік гідростатичного змащування поділяється на кілька частин або на пропорційні частини у відповідності з діючими навантаженнями. Перспективним є застосуван-

ня в системах живлення дросельних багатопоточних подільників, які є автономними вузлами, серійний випуск яких через їх дешевість, дозволяє забезпечити ефективне змащення при різних умовах роботи обладнання. При цьому жорсткість опор у більшості випадків (особливо при екстремальних, короткочасних навантаженнях) не здовольняє вимогу прогресивної технології, а використання гідроопор з нерегульованими дроселями одно- або двопоточними регуляторами витрат є мало ефективним, оскільки у цьому випадку не виключається металевий контакт в опорі. Системи живлення, які працюють за принципом насос–карман, забезпечують високу жорсткість та несучу здатність опор, однак об'ємні насоси–розподільники потоків складні в конструктивному і технологічному відношенні, причому в момент подачі масла до карманів опори насосна установка повинна встановлюватися у безпосередній близькості до карманів для скорочення системи підводних каналів рідини змащування.

Система живлення гідроопор від багатопоточного подільника внаслідок дроселювання витрат має менший ККД, ніж система з однопоточними або багатопоточними насосами. Багатопоточний подільник з регульованими вхідними дроселями виконує ті ж функції, що й слідуючі золотники, проте, він забезпечує взаємопов'язане регулювання витрат в декількох потоках. З його допомогою можна збільшити розміри несучого гідростатичного шару при нежорсткій конструкції опорних поверхонь. Рухливий вузол на звичайних гідростатичних підшипниках з багатопоточним подільником буде мати більшу жорсткість і несучу здатність, ніж на гідростатичних підшипниках з внутрішнім дроселюванням потоків. При роботі системи живлення з постійною витратою виключається металевий контакт спряжених поверхонь при різних навантаженнях. Багатопоточний подільник порівняно з окремим блоком регульованих дроселів має більш високий ККД, не потребує будь-якого підлаштування і забезпечує надійну подачу масла у широкому діапазоні навантажень.

Істотним недоліком відомих гідростатичних опор є вузький діапазон сприйманих навантажень, що стримує застосування машин з гідростатичними опорами в широкому діапазоні зовнішніх навантажень.

Для зниження енергетичних та експлуатаційних витрат, а також втрат потужності в модернізованому гідроприводі пропонуються системи живлення гідроопор від одного насоса (рисунок 2, а, б); рисунок 2, а — схема з регульованими дроселями і рисунок 2, б — схема з подільником потоку. При цьому схема з подільником потоку рідини має ряд переваг: немає необхідності регулювати кожен дросель окремо; витрата у будь-якому з відгалужень не залежить від зовнішнього навантаження; зменшується кількість гідроагрегатів у системі.

Для остаточного вибору системи живлення модернізованої гідроопори проведемо аналіз зміщення валу під навантаженням, що і визначає жорсткість технологічної системи.

*Система живлення з дросельним регулятором.* Дросельний регулятор (рисунок 3) працює за принципом двопоточного подільника потоку. Для отримання числа потоків більше двох у системі живлення встановлюють в паралельну роботу кілька регуляторів.

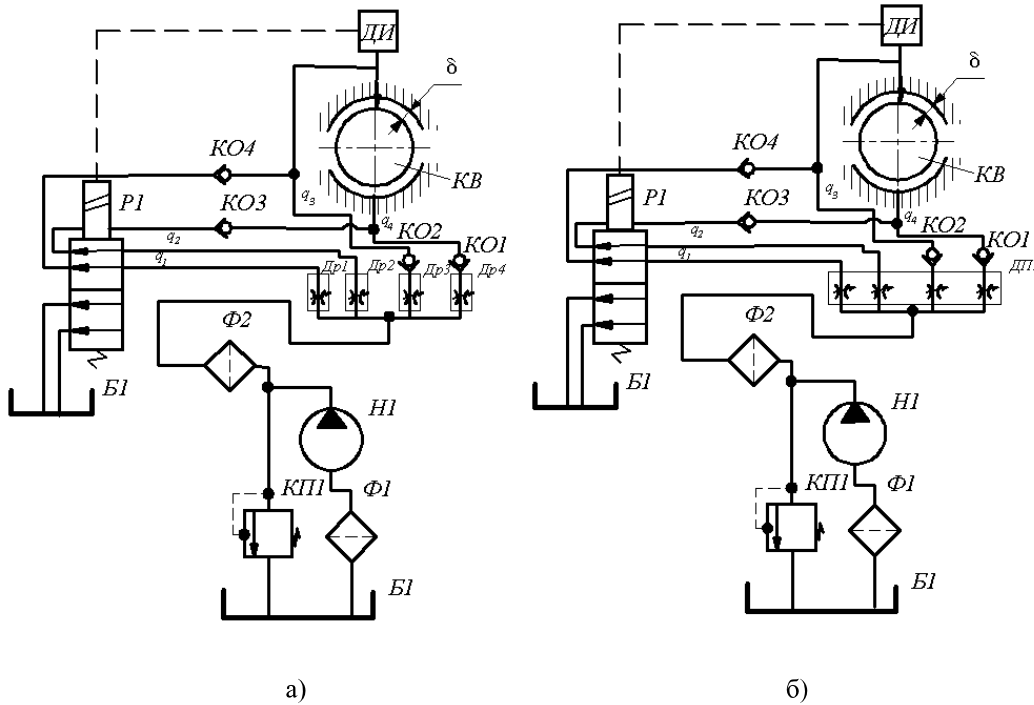


Рисунок 2 — Системи живлення гідроопор колінвала від одного насоса: а) з регульованими дроселями; б) з чотирьохпоточним подільником потоку; КВ — колінчастий вал; ДП — датчик імпульсу

Прирівнюючи витрату в одному з відводів регулятора, наприклад у відводі I, до витрати через сегмент гідроопори 5, отримаємо[4]:

$$\frac{P \cdot k_g \cdot \delta^3}{k_f F \mu_0 \left[ \frac{1}{(1-\varepsilon)^3} - \frac{1}{(1+\varepsilon)^3} \right]} = \sqrt{\frac{p_n - p_{k1}}{\mu^2 (d_1 \cdot h_1)^2 \gamma + \left( \frac{\lambda l / d}{\pi d^2 / 4} \right)^2 \gamma}} \quad (1)$$

де  $P$  — несуча здатність підшипника;  $F$  — площа опорної поверхні гідроопори;  $k_f$  і  $k_i$  — відповідно коефіцієнти площі і витрати [4];  $\mu_0$  — динамічна в'язкість рідини;  $\varepsilon$  — відносне зміщення вала;  $p_n$  і  $p_{k1}$  — тиск на вході регулятора і у відводі I;  $d_1$  діаметр сопла 2;  $h_1$  — зазор між торцем сопла 2 і мембраною 3 у відводі 1;  $\lambda$  — коефіцієнт втрат по довжині каналу вхідного дроселя 1;  $l$  і  $d$  — довжина і діаметр вхідного каналу дроселів 1, 6.

Величина  $\frac{\lambda l / d}{\left( \frac{\pi d^2}{4} \right)^2 \gamma} = 9,5 \cdot 10^{-5}$  дуже мала і нею можна знехтувати.

Тоді рівняння витрат (права частина рівняння (1)) приймає вигляд:

$$Q = \mu \cdot f \sqrt{\frac{2g}{\gamma} \cdot (p_n - p_k)}$$

де  $f = \pi d_1 h_1$ , а  $h_1 = \frac{h_0}{1 + \sqrt{\frac{p_n - p_{k1}}{p_n - p_{k2}}}}$ , мм;

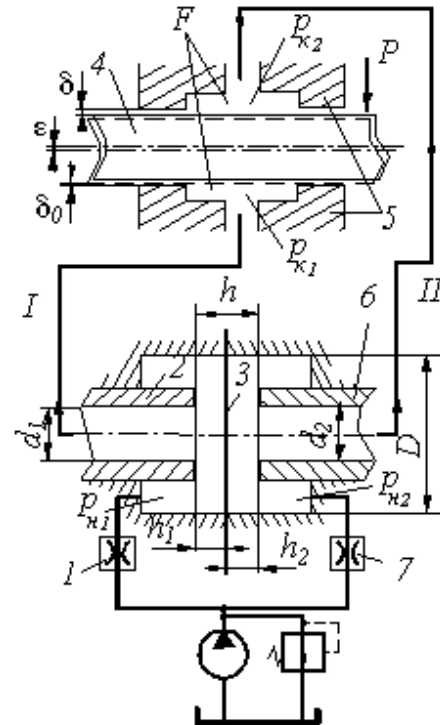


Рисунок 3 — Система живлення з дросельним регулятором мембранного типу.

$h_2$  — зазор між торцем сопла 6 і мембраною 3 у відводі II;

$p_{k2}$  — тиск у відводі II;  $p_u = 186 \text{ МПа}$ .

Збільшення ширини кільцевої щілини гідроопори

$$h = \delta_0 - \delta = \delta_0 - \sqrt[3]{\frac{Q_D k_f F \mu_\delta \left[ \frac{1}{(1-\varepsilon)^3} - \frac{1}{(1+\varepsilon)^3} \right]}{P \cdot k_g}}$$

де  $\delta_0$  і  $\delta$  — відповідно, початкове положення вала і робочий зазор.

Розв'язуючи отримане рівняння відносно сили  $P$ , несучої здатності підшипника, визначаємо податливість системи

$$\frac{dh}{dP} = \frac{1}{3} \cdot \frac{\frac{Q_D k_f F \mu_\delta \left[ \frac{1}{(1-\varepsilon)^3} - \frac{1}{(1+\varepsilon)^3} \right]}{k_g}}{\left( \frac{Q_D k_f F \mu_\delta \left[ \frac{1}{(1-\varepsilon)^3} - \frac{1}{(1+\varepsilon)^3} \right]}{P \cdot k_g} \right)^2} \cdot \left( -\frac{1}{P^2} \right) =$$

$$= \frac{1}{3} \cdot \sqrt[3]{\frac{Q_D k_f F \mu_\delta \left[ \frac{1}{(1-\varepsilon)^3} - \frac{1}{(1+\varepsilon)^3} \right]}{k_g \cdot P^4}}$$

Приймаємо вираз  $\frac{Q_D k_f F \mu_\delta}{k_g} = A$ , отримуємо:

$$\frac{dh}{dP} = \frac{1}{3} \cdot \sqrt[3]{\frac{A \cdot \left[ \frac{1}{(1-\varepsilon)^3} - \frac{1}{(1+\varepsilon)^3} \right]}{P^4}} \quad (2)$$

Залежність  $h = f(P)$  наведено в роботі [4] при наступних числових значеннях:  $F = 6,463 \text{ м}^2 \cdot 10^{-3}$ ;  $p_H = 1,5 \text{ МПа}$ ;  $\mu_\delta = 4,58 \cdot 10^{-3} \text{ Нс/м}^2$ ;  $p_{k1} = 0,186 - 1,491 \text{ МПа}$ ;  $P = 1 - 8 \text{ кН}$ ;  $d = 16 \text{ мм}$ ;  $h = 0,3 \text{ мм}$ ;  $Q_{\text{л}} \text{ м}^3/\text{с}$ ;  $k_f = 0,7$  і  $k_g = 1,7$ .

Система живлення з багатопоточним подільником. Розглянемо зміщення вала і жорсткість несучого шару змащування, що надходить в опору з більш навантаженого і менш навантаженого відводів подільника. Розрахункову схему зображено на рисунку 4, а. Принцип дії регулятора подільника описано в [4].

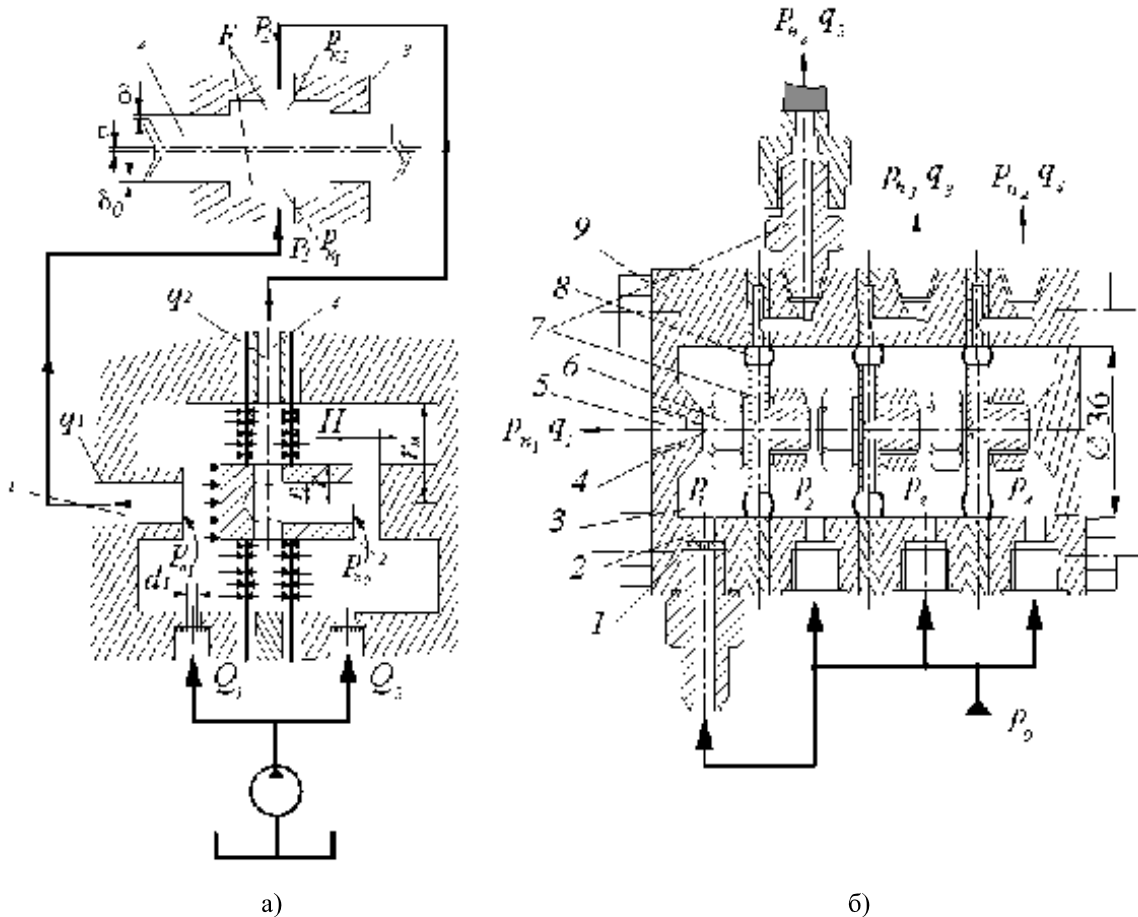


Рисунок 4 — Схема системи живлення з багатопоточним регулятором-подільником потоку: а) розрахункова схема (спрощено показаний двопоточний регулятор); б) конструктивна схема багатопоточного мембранного дільника для систем живлення гідростатичних опор.

У більш навантаженому відводі подільника робоче вікно, наприклад 1 (рисунок 4, а), повністю відкрите, внаслідок цього можна знехтувати втратами тиску в ньому. Оскільки подільник працює в режимі постійної витрати, коефіцієнт  $k_g$  при зміні навантаження  $P$ , більше нуля, причому  $p_H = p_k + \Delta p_g$  де  $\Delta p_g$  втрати тиску на вхідному дроселі 1 (рисунок 4, б) подільника;  $\Delta p_g = 0,45$  МПа при витраті  $0,000025$  м<sup>3</sup>/с.

Тоді, в режимі постійної витрати

$$q_1 = \mu \cdot f_{\partial p} \sqrt{\frac{2g}{\gamma} \cdot (p_H - p_k)} .$$

А без урахування витоків витрата дроселя через більш навантажений відвід дорівнює витраті через підшипник

$$\mu \cdot f_{\partial p} \sqrt{\frac{2g}{\gamma} \cdot (p_H - p_k)} = \frac{P \cdot k_g \cdot \delta^3}{k_f F \mu_{\partial} \left[ \frac{1}{(1-\varepsilon)^3} - \frac{1}{(1+\varepsilon)^3} \right]} .$$

Позначивши

$$k_0 = \mu \cdot f_{\partial p} \sqrt{\frac{g}{\gamma}} ; k_g = \left[ 2 \left( 1 - \frac{p_k}{p_H} \right) \right]^{1/2} ,$$

отримуємо

$$k_0 \cdot k_g \cdot p_H^{1/2} = \frac{P \cdot k_g \cdot \delta^3}{k_f F \mu_{\partial} \left[ \frac{1}{(1-\varepsilon)^3} - \frac{1}{(1+\varepsilon)^3} \right]} .$$

Звідки зазор в підшипнику дорівнює

$$\delta = \sqrt[3]{\frac{k_0 \cdot k_Q \cdot p_H^{1/2} \cdot k_f F \mu_{\partial} \left[ \frac{1}{(1-\varepsilon)^3} - \frac{1}{(1+\varepsilon)^3} \right]}{P \cdot k_g}} .$$

Приріст зазору складе

$$h = \delta_0 - \delta = \delta_0 - \sqrt[3]{\frac{k_0 \cdot k_Q \cdot p_H^{1/2} \cdot k_f F \mu_{\partial} \left[ \frac{1}{(1-\varepsilon)^3} - \frac{1}{(1+\varepsilon)^3} \right]}{P \cdot k_g}} . \quad (3)$$

Отриманий вираз розв'язуємо відносно , несучої здатності підшипника, тоді матимемо

$$\frac{dh}{dP} = -\frac{1}{3} \cdot \frac{k_g}{\left( \frac{k_0 \cdot k_Q \cdot p_H^{1/2} \cdot k_f F \mu_{\partial} \left[ \frac{1}{(1-\varepsilon)^3} - \frac{1}{(1+\varepsilon)^3} \right]}{P \cdot k_g} \right)^2} \cdot \left( -\frac{1}{P^2} \right) =$$

$$= -\frac{1}{3} \cdot \sqrt[3]{\frac{k_0 \cdot k_Q \cdot p_H^{1/2} \cdot k_f F \mu_{\partial} \left[ \frac{1}{(1-\varepsilon)^3} - \frac{1}{(1+\varepsilon)^3} \right]}{k_g \cdot P^4}} .$$

Записавши вираз

$$\frac{k_0 \cdot k_Q \cdot p_H^{1/2} \cdot k_f F \mu_{\partial}}{k_g} = B ,$$

отримуємо податливість системи

$$\frac{dh}{dP} = -\frac{1}{3} \cdot \sqrt[3]{\frac{B \cdot \left[ \frac{1}{(1-\varepsilon)^3} - \frac{1}{(1+\varepsilon)^3} \right]}{P^4}} . \quad (4)$$

Тепер розглянемо роботу гідроопори, з'єднаної з менш навантаженим відводом 4 подільника рисунок 4, а. Умову рівноваги регулюючого органу запишемо без урахування жорсткості:

$$\pi p_1 (r_m^2 - r^2) + \pi p_{k_1} r_0^2 + P_1 = \pi p_2 (r_m^2 - r^2) + \pi p_{k_2} r_0^2 + P_2 , \quad (5)$$

де  $p_1$  і  $p_2$  — тиск в командних камерах подільника 1 і 2;  $r_m$ ,  $r$ ,  $r_0$  — відповідно, радіуси, мембрани, жорсткого центру і отвори в жорсткому центрі;  $r_m = 18$  мм,  $r = 5$  мм,  $r_0 = 1,5$  мм;

$P_{k_1}$ ,  $P_{k_2}$  — тиск в карманах, відповідно, більш навантаженої і менш навантаженої секції опори 3  $p_{k_1} \approx p_{k_2} \approx 1,5$  МПа;  $P_1$  і  $P_2$  — сили тиску між валом 2 і сегментом гідроопори 3:

$$P_1 = \pi p_1 (r^2 - r_0^2) - \pi (p_1 - p_{H_1}) \cdot \left( \frac{r^2 - r_0^2}{2 \ln r/r_0} - r_0^2 \right) ;$$

$$P_2 = \pi p_2 (r^2 - r_0^2) - \pi (p_2 - p_{H_2}) \cdot \left( \frac{r^2 - r_0^2}{2 \ln r/r_0} - r_0^2 \right) .$$

Розв'язавши рівняння (5) відносно  $p_2$ , одержимо

$$p_2 = \frac{p_1 r_m^2 - \frac{r^2 - r_0^2}{2 \ln r/r_0} (p_1 - p_{k_1} + p_{k_2})}{r_m^2 - \frac{r^2 - r_0^2}{2 \ln r/r_0}} . \quad (6)$$

За умовою нерозривності потоку

$$\mu \cdot f \sqrt{\frac{2}{\rho} \cdot (p_H - p_k)} = \frac{\pi b^3 (p_2 - p_{k_2})}{6 \mu_{\partial} \ln r/r_0} ,$$

де  $\mu$  — коефіцієнт витрати;  $f$  — площа вхідного дроселя,  $f = \pi d^2/4$ ;  $d$  — діаметр дроселя;  $\rho$  — густина рідини;  $b$  — ширина регульованої щілини;  $\mu_{\partial}$  — динамічна в'язкість рідини.

Позначимо  $\frac{2\mu^2 f^2}{\rho} = E$ ;  $\frac{\pi^2 b^6}{36\mu\delta^2 \left[ \ln \frac{r}{r_0} \right]^2} = D$ , тоді

$$p_2 = \frac{E}{2D} - p_{k_2} \pm \sqrt{\left( \frac{E}{2D} - p_{k_2} \right)^2 - \left( p_{k_2}^2 - \frac{E p_0}{D} \right)}. \quad (7)$$

При усталеному русі рідини тиски  $p_1, p_2, p_3, p_4$  у вхідних камерах приблизно рівні, отже, рівними є і витрати на всіх вхідних дроселях і витрати у відводах  $q_1 \approx q_2 \approx q_3 \approx q_4$ .

При цьому базою подільника (рисунок 4, б), є модуль, до складу якого входять регулюючий орган 6, вхідний та вихідний дроселі 4 та корпус 9. У середині корпусу знаходиться командна камера 3. Регулюючий орган, виконаний у вигляді двох металевих мембран 8 з жорстким центром, між якими утворено проточний канал 7, що з'єднує командну камеру наступного модуля з відводом. У стінці корпусу 9 зроблено отвір для виходу рідини. Робоча рідина від насоса підводиться до паралельно встановлених вхідних дроселів і через однакові канали 2 надходить до командних камер усіх модулів. З цих камер рідина окремими потоками надходить через вихідні дроселі 4, виконані у вигляді кільцевих щілин, у відповідні отвори, а з них до кишень гідростатичної опори. Тому тиск  $p_1$  поширюється на всю ефективну площу мембрани 8. У менш навантажених вихідних каналах має місце стиснення потоків у регульованих щілинах і, через втрату тиску, повний тиск в інших командних камерах зростає.

Витрату рідини в менш навантаженому відводі знаходимо за формулою

$$q_2 = \mu \cdot f_{\delta p} \sqrt{\frac{2g}{\rho} \cdot (p_n - p_k)};$$

де  $\mu$  — коефіцієнт витрати,  $\mu = 0,66$ ;  $f_{\delta p}$  — площа перетину прохідного дроселя (діафрагма),  $f_{\delta p} = 1,33 \cdot 10^{-6} \text{ м}^2$ ;  $\rho$  — густина рідини,  $\rho = 917 \text{ кг/м}^3$ ;  $p_n$  — тиск на вході подільника,  $p_n = 1,95 \text{ МПа}$  (при витраті  $q_2 = 0,000025 \text{ м}^3/\text{с}$ ). Тоді приріст зазору в підшипнику визначиться за формулою

$$h = \delta_0 - \delta = \delta_0 - \sqrt[3]{\frac{q_2 \cdot k_f F \mu \delta \left[ \frac{1}{(1-\varepsilon)^3} - \frac{1}{(1+\varepsilon)^3} \right]}{P \cdot k_g}}. \quad (8)$$

Розв'язавши (5) відносно несучої здатності підшипника отримаємо наступний вираз

$$\frac{dh}{dP} = -\frac{1}{3} \cdot \frac{k_g}{\sqrt[3]{\frac{q_2 \cdot k_f F \mu \delta \left[ \frac{1}{(1-\varepsilon)^3} - \frac{1}{(1+\varepsilon)^3} \right]}{P \cdot k_g}}} \cdot \left( -\frac{1}{P^2} \right) =$$

$$= \frac{1}{3} \cdot \sqrt[3]{\frac{q_2 \cdot k_f F \mu \delta \left[ \frac{1}{(1-\varepsilon)^3} - \frac{1}{(1+\varepsilon)^3} \right]}{P^4 \cdot k_g}}.$$

Записавши  $\frac{q_2 \cdot k_f F \mu \delta}{k_g} = C$ , отримаємо

$$\frac{dh}{dP} = \frac{1}{3} \cdot \sqrt[3]{\frac{C \cdot \left[ \frac{1}{(1-\varepsilon)^3} - \frac{1}{(1+\varepsilon)^3} \right]}{P^4}}. \quad (9)$$

На підставі рішення рівнянь (7, 8) побудовані залежності зміщення валу під навантаженням  $h = f(P)$  (рисунок 5), яке визначає жорсткість модернізованої системи живлення двигуна внутрішнього згорання автомобіля, що обумовлює її вибір при проектуванні.

З графіка видно, що найменше зміщення вала з вихідного положення при збільшенні навантажень в діапазоні до  $7 \text{ кН}$ , має багатопоточний подільник мембранного типу в більш навантаженому відводі (крива 2). І різниця в системі порівняно з дросельним двопоточним регулятором (крива 1) при  $P = 7 \text{ кН}$  сягає близько  $10 \text{ мкм}$ . Хоча в діапазоні найбільших навантажень  $P = 1-3 \text{ кН}$  ця різниця стає вдвічі менше.

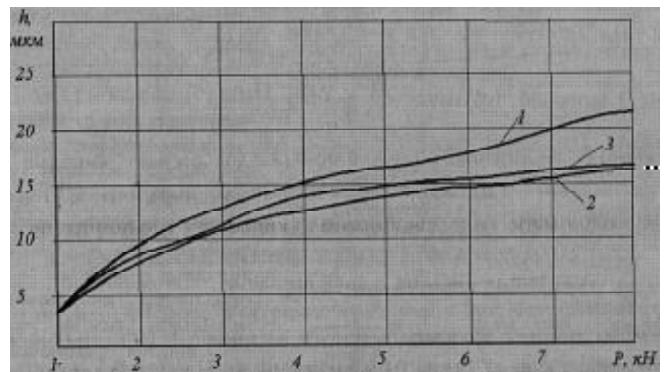


Рисунок 5 — Зміщення валу під навантаженням при різних системах живлення: 1 — дросельний двопоточний регулятор мембранного типу; 2 — багатопоточний регулятор мембранного типу в більш навантаженому відводі; 3 — багатопоточний регулятор мембранного типу у менш навантаженому відводі

### Висновки

При проектуванні модернізованої системи живлення гідростатичних опор колінчатого вала (ДВЗ) раціонально використовувати систему живлення з одним гідронасосом (рисунок 2, а, б), що дозволяє скоротити втрати потужності двигуна внутрішнього згорання.

Порівняно з дросельною системою, система живлення з багатопоточним регулятором-подільником мембранного типу має мінімальне зміщення вала в опорі і мінімаль-

ний виток рідини, а сам подільник підвищує надійність роботи гідросистеми. Тому дана схема з багатопоточним мембранним регулятором-подільником рекомендується для застосування в модернізованій системі живлення гідроопор двигуна внутрішнього згорання автомобіля.

На сьогоднішній день перспективою подальших досліджень є проведення експериментальних досліджень розробленої модернізованої системи живлення двигуна внутрішнього згорання марки Д-250 "Моторсіч".

#### **Література**

1. Пат. 95020 України МПК F 16C 32/06. Регулятор жорсткості гідростатичних опор / Сахно Є.Ю. Шевченко Я.В. Заявник: Чернігівський державний інститут економіки і управління. Заявка UA № 2010 а03340; дата подання 23. 03. 2010; дата публікації 25.06.2011. Бюл. №12 - 6 с.

2. Сахно, Ю.О. Модернізація системи змащування підшипників колінчатого валу / Ю.О. Сахно, Є.Ю. Сахно, Я.В. Шевченко, С.В. Бойко // Вісник Чернігівського Державного Технологічного Університету. Серія технічні науки. — Чернігів, 2008. — № 34. — С. 95— 99.

3. Алексеев, В.П. Двигатели внутреннего сгорания: устройство и работа поршневых и комбинированных двигателей / В.П. Алексеев, В.Ф. Воронин, Л.В. Грехов и др. Под общ. ред. А.С. Орлина. — М.: Машиностроение, 1990. — 288 с.

4. Струтинський, В.Б. Автоматичне центрування неврівноважених роторів технологічних систем / В.Б.Струтинський, Є.Ю. Сахно. — Чернігів: ЧДІЕУ, 2004. — 198 с.

5. Сахно, Ю.А. Многопоточные гидравлические делители. / Ю.А. Сахно. — М.: Машиностроение, 1998. — 160 с.

*Надійшла 15.08.2012 року*