

РЕАЛІЗАЦІЯ МІЖПРЕДМЕТНИХ ЗВ'ЯЗКІВ ФІЗИКИ ТА СПЕЦІАЛЬНИХ ДИСЦИПЛІН У ВИЩИХ НАВЧАЛЬНИХ ЗАКЛАДАХ МОРСЬКОГО СПРЯМУВАННЯ

IMPLEMENTATION OF INTER-SUBJECTS OF PHYSICS AND SPECIAL DISCIPLINES IN HIGHER EDUCATIONAL INSTITUTIONS OF SEA RELATIONSHIP

У статті обґрунтовано актуальність проблеми реалізації компетентнісного підходу до навчання майбутніх судноводіїв у морських закладах вищої освіти. Доведено, що формування компетентностей можливе за умов інтегративного підходу до організації навчального процесу з підготовки фахівців. З'ясовано, що технологія здійснення міждисциплінарних зв'язків включає три етапи (адаптаційний, когнітивно-діяльнісний та професійний), у межах яких відбувається порівняння понятійного апарату дисциплін, що вивчаються; формуються базові знання з фундаментальних дисциплін у професійну галузь. На прикладі навчальних дисциплін «Фізика» та «Навігація та лоція» продемонстровано можливості впровадження даної технології в практику підготовки майбутніх судноводіїв у морських закладах вищої освіти. Зазначено переваги інтегративного підходу до навчання майбутніх судноводіїв, який дозволяє підвищити мотивацію до вивчення фізики як дисципліни загальнонаукового циклу; продемонструвати практичну значущість матеріалу, що вивчається, для майбутньої професії.

Ключові слова: підготовка майбутніх судноводіїв, компетентнісний підхід, міждисциплінарна інтеграція, технологія реалізації міжпредметних зв'язків, навчання фізики.

В статье раскрыта актуальность проблемы реализации компетентностного подхода к обучению будущих судоводителей в высших морских учебных заведениях. Доказано, что формирование компетентностей возможно при условиях интегративного подхода к организации учебного процесса по подготовке специалистов. Установлено, что технология осуществления междисциплинарных связей включает три этапа (адаптационный, когнитивно-деятельностный и профессиональный), в пределах которых происходит сравнение понятийного аппарата дисциплин, которые изучаются; формируются базовые знания и умения; осуществляется перенесение знаний из фундаментальных дисциплин в профес-

сиональную область. На примере учебных дисциплин «Физика» и «Навигация и лоция» продемонстрировано возможности использования данной технологии в практику подготовки будущих судоводителей в высших морских учебных заведениях. Отмечаются преимущества интегративного подхода к обучению будущих судоводителей, который позволяет повысить мотивацию к изучению физики как дисциплины общенаучного цикла; продемонстрировать практическую значимость изучаемого для будущей профессии.

Ключевые слова: подготовка будущих судоводителей, компетентностный подход, междисциплинарная интеграция, технология реализации межпредметных связей, обучение физике.

The article reveals the problem relevance of the competency-based approach implementation to the training of future navigators in higher maritime educational institutions. It is proved that the formation of competencies is possible under conditions of an integrative approach to the organization of the educational process for the training of specialists. It is established that the technology of intersubject relations includes three stages (adaptive, cognitive-active and professional), within which there is a comparison of the conceptual apparatus of the disciplines that are being studied; basic knowledge and skills are formed; transfer of knowledge from fundamental disciplines to the professional field is carried out. On the example of disciplines such as 'Physics' and 'Navigation and Sailing directions', the possibilities of using this technology in the practice of training future navigators in higher maritime educational institutions are demonstrated. The benefits of an integrative approach to the training of future navigators are highlighted, which allows increasing the motivation to study physics as a discipline of the general scientific cycle; to demonstrate the practical significance of the material being studied for the future profession.

Key words: training of future navigators, competency-based approach, intersubject integration, technology implementation of intersubject relations, teaching physics.

УДК 378.14.015.62

Колечинцева Т.С.,
канд. пед. наук,
доцент кафедри природничо-наукової
підготовки
Херсонської державної
морської академії

Постановка проблеми. Зміни в суспільному та економічному житті сучасного світу та нашої країни потребують нових підходів до підготовки фахівців. Технічна спрямованість напрямів підготовки фахівців у морських закладах вищої освіти вимагає особливої уваги до змісту, методики викладання природничих дисциплін, зокрема фізики, як фундаменту та основи для засвоєння професійних дисциплін, формування професійних компетентностей майбутнього мореплавця.

Аналіз досвіду викладачів спеціальних дисциплін у морських закладах вищої освіти (МЗВО) та

предметів природничого циклу засвідчив, що існують різні підходи до методики формування одних і тих самих понять, їх позначень у дисциплінах вищезазначених циклів. Це призводить до низки проблем: перенавантаження курсантів, «перечування» змісту одного й того самого матеріалу. Розв'язання цієї проблеми ми вбачаємо в реалізації міжпредметних зв'язків (МПЗ), що здійснюються технологічно, на науковій основі.

Аналіз останніх досліджень та публікацій з означеної проблеми. Поняття «компетентність», «компетентнісний підхід», «МПЗ», їх види, рівні

реалізації та особливості здійснення в процесі навчання фізики розглянуто попередньо в публікаціях [5–7].

Виділення невирішених раніше частин загальної проблеми. Вивчення досвіду викладання фізики у вищих морських навчальних закладах засвідчує, що, незважаючи на те, що у вимогах державного стандарту до підготовки фахівців морського флоту зазначено перелік компетенцій, яких мають набути майбутні судноводії, більшість з яких прямо чи опосередковано пов'язані зі знаннями і вміннями з фізики, належної уваги зв'язкам фізики із загальнотехнічними і фаховими дисциплінами на заняттях із даного предмету не приділяється. У ході пошуку публікацій по зазначеній проблемі виявилось, що особливості реалізації взаємозв'язку зі спецдисциплінами природничих дисциплін до навчання майбутніх судноводіїв розкриті в роботах О. Доброштан, Н. Журавльової, Н. Шульги. Однак аналіз статей зазначених вчених дає підстави для висновку, що в них недостатньо уваги приділяється фізиці як основі технічної підготовки фахівців морського флоту.

Враховуючи вищезазначені аспекти, **метою нашої статті** є реалізація МПЗ між дисциплінами «Фізика» та «Навігація та лоція» під час засвоєння розділу «Магнітне поле» шляхом залучення курсантів до діяльності з розв'язування задач професійного змісту на практичних заняттях із фізики. Доцільність підвищення якості його засвоєння пов'язана з набуттям майбутніми судноводіями спеціалізовано-професійних компетентностей (планування і проведення переходу та визначення місцезнаходження, визначення та врахування поправок компаса), які внесені до освітньо-професійної характеристики фахівця галузі «Судноводіння».

Реалізація мети передбачала виконання таких завдань:

- з'ясування місця зазначених дисциплін в навчальному плані МВОЗ;
- аналіз змісту теоретичного матеріалу з теми «Магнітне поле та його основні характеристики», що викладається в дисципліні «Фізика» і теми «Земний магнетизм та його елементи. Магнітне поле прямолінійного магніту», яка вивчається у курсі «Навігація та лоція»;
- визначення МПЗ фізики та професійних дисциплін у процесі вивчення теми «Магнітне поле та його характеристики» в курсі фізики.

Виклад основного матеріалу. Щодо першого завдання, було з'ясовано, що за часовою ознакою міжпредметні зв'язки між дисциплінами є випереджувальними, матеріал розділу «Магнітне поле» курсанти вивчають раніше на заняттях з фізики (розділ «Магнітне поле», тема «Магнітне поле та його основні характеристики» 1 курс, 2 семестр), ніж на заняттях із дисципліни «Навігація та лоція»

(розділ «Загальне уявлення про магнетизм», тема «Земний магнетизм та його елементи. Магнітне поле прямолінійного магніту». 2 курс, 4 семестр). Тому викладач фізики повинен дати необхідні пояснення відносно подальшого застосування набутих знань та вмінь у цій дисципліні. На лекційному занятті з фізики він може навести приклади курсантам щодо практичного використання прямолінійних магнітів у навігації: 1) дефлектор Колонга: вимір на судні і в берегових умовах складових напруженості магнітного поля Землі; 2) дефлектор із рівномірною шкалою: застосовують для виміру горизонтальних магнітних сил і їх проєкцій на березі та на судні (магнітного поля Землі, всіх горизонтальних сил, що діють із боку судна), виміру вертикальних магнітних сил (напруженість); 3) компас (нактоуз): магніти дозволяють знищувати девіацію (четвертну – шляхом використання магнітом'яких матеріалів; кренову і напівколову – шляхом використання магнітотвердих матеріалів); 4) судовий інклітор: для вимірювання нахилення судового чи земного магнітних полів; магнітна система приладу складається з 2-х циліндричних магнітів і дозволяє знищити кренову девіацію магнітного компаса.

Вирішуючи друге завдання, ми намагались з'ясувати, які основні магнітні характеристики та поняття підлягають вивченню з тем «Магнітне поле та його основні характеристики» у дисципліні «Фізика», та «Земний магнетизм та його елементи. Магнітне поле прямолінійного магніту» в дисципліні «Навігація та лоція». За результатами дослідження, основні поняття, теорії та закони з теми «Магнітне поле та його основні характеристики» в дисципліні «Фізика»: магнітні полюси Землі, напруженість магнітного поля та її складові елементи: вертикальна та горизонтальна, магнітний диполь, магнітний момент диполю, магнітна індукція, напруженість магнітного поля, магнітний потік, магнітний момент витка зі струмом, закон Біо-Савара-Лапласа, закон Ампера, закон повного струму, теорема Остроградського-Гаусса, магнітна сила, сила Лоренца. У дисципліні «Навігація та лоція»: магнітні полюси Землі PNM та PSM, повна сила земного магнетизму та її складові частини: вертикальна та горизонтальна, магнітне нахилення та схилення, лінія магнітного меридіану, площина магнітного меридіану, магнітний екватор, компасний меридіан, магнітна індукція, напруженість магнітного поля (магнітна сила), магнітний потік, закон Ампера, магнітна проникливість середовища, магнітний момент намагніченого тіла, закон Кулона взаємодії намагнічених тіл, напруженість H магнітного поля точкового магнітного заряду (полюса), магнітний момент прямолінійного магніту, обертовий момент, що діє на магнітну стрілку (чуттєвий елемент стрілочного магнітного компасу) з боку магнітного поля, статична похибка компаса, девіація.

Проаналізувавши поняття, закони та правила, які будуть формуватися в «Навігації», на лекції з фізики викладач дає їх визначення, формули, які потім відпрацьовуються та використовуються на практичному занятті. Розкриємо деякі їх особливості, характерні для дисципліни «Навігація».

Закон Кулона: сила взаємодії двох магнітних полюсів двох різних магнітів із кількістю магнетизму m_1 та m прямо пропорційна добутку кількості магнетизму і обернено пропорційна квадрату відстані між ними r :
$$F = \frac{m_1 m}{4\pi\mu_0 r^2} \quad (1).$$

Магнітний заряд (магнітна маса, кількість магнетизму) – фіктивна величина, яка вводиться для зручності магнітостатичних розрахунків, дорівнює відношенню роботи щодо одноразового обводу магнітного заряду навколо струму до величини цього струму. Одиниця виміру магнітного заряду 1 Дж/1 А=1 Вб. Вебер дорівнює магнітному заряду, під час одноразового обведення якого навколо струму силою 1 А здійснюється робота 1 Дж [10].

Напруженість H магнітного поля точкового магнітного заряду (полюса) m – називається сила F , що діє на одиничний магнітний заряд додатного знаку (північного найменування) m_1 , що знаходиться на відстані r від джерела поля:
$$H = \frac{F}{m_1} \quad (2).$$

Напруженість поля в точці, віддаленій на відстань r від окремого (одиничного) полюса як джерела магнітного поля, з урахуванням формул (1) та (2)

дорівнюватиме:
$$H = \frac{m}{4\pi\mu_0 r^2} \quad (3).$$

Магнітний момент прямолінійного магніту, що має довжину l і площу поперечного перерізу

S :
$$M = JV = \frac{B_1 V}{\mu_0} = \frac{B_1 S l}{\mu_0} = \frac{m l}{\mu_0},$$
 де J – намагніченість, V – об'єм намагніченого тіла (магніту), μ_0 – магнітна стала.

Стрілка компаса під впливом магнітного поля Землі має **обертальний момент**, величина якого дорівнює добутку однієї із сил пари на плече: $L = F l \sin \alpha = m H l \sin \alpha$, де F – сила, що діє на кожний полюс магнітної стрілки, l – відстань між полюсами стрілки, α – кут відхилення стрілки від вектору напруженості магнітного поля H – горизонтальної складової частини повного вектору напруженості магнітного поля T .

Статична похибка компаса – кут, синус якого дорівнює відношенню моменту сили сухого тертя Q (виникає в опорі при повороті стрілки компаса) до добутку магнітного моменту магнітної стрілки та горизонтальної складової напруженості магнітного поля Землі:
$$\sin \alpha = \frac{Q}{M H}.$$

Девіація магнітного компаса δ – кут у площині істинного горизонту спостерігача між північними

частинами магнітного (Nm) та компасного (Nk) меридіанів [1–4].

На практичному занятті з фізики розв'язуються задачі, адаптовані до змісту навчальної дисципліни «Навігація». Цей етап ознайомлення з матеріалом дисциплін, згідно з технологією реалізації міжпредметних зв'язків, є адаптаційним. Наступним етапом реалізації даної технології є когнітивно-діяльнісний. На ньому розглядаються задачі з фізики, подібні до тих, що розв'язуватимуться у навігації. Приклади фізичних задач, що розглядаються на практичному занятті з фізики, наводимо нижче:

Задача 1. Розрахувати результуючу напруженість від подвоєної (біфілярної) проводки, струм в якій проходить у протилежних напрямках, якщо відстань між дротами $r_0 \ll r$, а відстань від магнітного компасу (т. А), до площини в якій знаходяться дроти проводки, дорівнює r (рис. 1). Сила струму в

провіднику I . (Відповідь:
$$H = \frac{I}{2\pi(r^2 + \frac{r_0^2}{4})}.$$

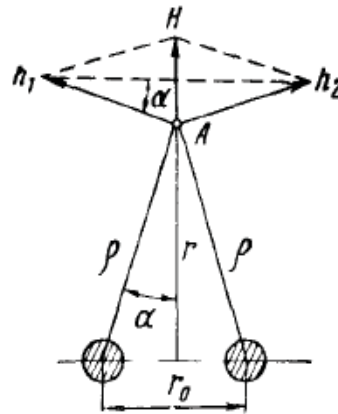


Рис. 1. Результуюча напруженість магнітного поля від провідників зі струмом

Задача 2. При якій силі струму, що проходить по тонкому провідному кільцю радіуса 0,2 м, індукція магнітного поля в точці В, рівновіддаленій від усіх точок кільця на відстані 0,3 м, дорівнюватиме

20 мкТл. (Відповідь:
$$I = \frac{2Br^3}{\mu_0 R^2} = 21,5A$$
) [1; 3; 4].

Розглянувши задачі фізичного змісту, можна перейти до задач професійного змісту. Цей етап у технології здійснення міжпредметних зв'язків називають професійним.

Задача 3. Розрахувати величину сухого тертя в опорі котушки магнітного компаса, при якому статична похибка не перевищує значення $0,2^\circ$ при горизонтальній складовій 15 мкТл, магнітному моменті $2 A \cdot m^2$ (Відповідь: 0,1 мкН).

Задача 4. Знайдіть напруженість магнітного поля у точках, розташованих на відстані r від центру магніту вздовж його осі і на відстані r від його середини (рис. 2).

(Відповідь: $H_1 = \frac{4ml}{r^2(1 - \frac{l^2}{r^2})^2}$, $H_2 = \frac{2ml}{(r^2 + l^2)^{3/2}}$).

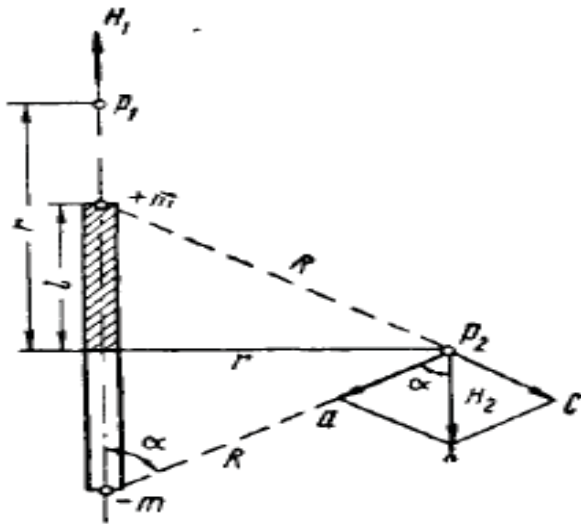


Рис. 2. Напруженості магнітного поля магніту

Задача № 5. Знайти напруженість магнітного поля колового витка радіусом r_0 зі струмом I в довільній точці, розташованій на відстані r від його центру. Врахувати, що цей контур зі струмом еквівалентний прямокутному магніту. Кут між вектором магнітного моменту магніту M та відстанню r дорівнює θ .

(Відповідь: $H = \frac{I r_0^2}{4r^3} \sqrt{1 + 3 \cos^2 \theta}$) [1, 4].

Висновки. Реалізація міжпредметних зав'язків між фізикою та фаховими дисциплінами дає можливість поглибити знання, продемонструвати практичну значущість матеріалу, сприяє зацікавленості, становленню інтересу до предмету.

БІБЛІОГРАФІЧНИЙ СПИСОК:

1. Воронов В.В. Магнитные компасы. Теория, конструкция и девиационные работы. Учебное пособие. СПб.: Изд-во «Элмор», 2004. 192 с.
2. Донцов С.В. Магнитно-компасное дело: курс лекций для мореходных училищ морского флота по спец. «Судовождение». Одесса: ФЕНІКС, 2003. 72 с.
3. Загальний курс фізики: зб. задач / [І.П. Гаркуша, І.Т. Горбачук, В.П. Курінний та ін.; За заг. ред. І.П. Гаркуші. [2-ге вид.]. К.: Техніка, 2004. 560 с.
4. Кожухов В.П. Девиация магнитного компаса. Изд-во «Транспорт», 1971. 237 с.
5. Колечинцева Т.С. Реализация компетентностного подхода при обучении физике будущих судоводителей // Естественные и точные науки: Вестник Сибирской государственной геодезической академии. 2014. № 20. С. 78–85.
6. Колечинцева Т.С. Технологія здійснення міжпредметних зв'язків фізики і спеціальних дисциплін ВНЗ морського спрямування // Актуальні проблеми природничо-математичної освіти в середній і вищій школі: Збірник наукових праць. Херсон: Видавництво ХДУ, 2014. Випуск 8. С. 175–177.
7. Колечинцева Т.С. Формування професійно-значимих знань та умінь під час викладання фізики у ВНЗ морського профілю // Науковий часопис Національного педагогічного університету ім. М.П. Драгоманова. Серія № 5. Педагогічні науки: збірник наукових праць. К.: НПУ імені М.П. Драгоманова, Вип. 47. 2014. 336 с.
8. Манільські поправки до додатка до Міжнародної конвенції про підготовку і дипломування моряків та несення вахти (ПДНВ) 1978 року. URL: http://zakon5.rada.gov.ua/laws/show/896_052.
9. Методические указания по выполнению лабораторных работ по разделу «Магнитные компасы» дисциплины «Технические средства судовождения» для курсантов специальности 24.02.00 «Судовождение». URL: http://studopedia.su/19_149320_obshchaya-harakteristika-magnitnih-kompasov.html.
10. Чертов А.Г. Единицы физических величин. Москва: Издательство «Высшая школа», 1977. 287 с.