

Экспериментальное моделирование режимов фокусировки электронных пучков в аксиально-симметричных системах

И.В. Барсук*, Г.С. Воробьев, А.А. Дрозденко

Сумский государственный университет, ул. Римского-Корсакова, 2, 40007 Сумы, Украина

(Получено 29.11.2013; опубликовано online 06.04.2014)

В работе представлены результаты экспериментальных исследований вольт-амперных характеристик электронной пушки, выполненной в трехэлектродном варианте. Системы такого типа нашли широкое применение как в электронно-лучевых приборах общего назначения, так и в приборах СВЧ типа ЛОВ, ЛБВ. На основании экспериментальных данных получены практические рекомендации по выбору оптимальных режимов напряжений на фокусирующих электродах, позволяющие реализовать параксиальные осесимметричные потоки с диаметром в кроссовере порядка 0.05-0.5 мм при токах пучка до 30 мА.

Ключевые слова: Поле, Потенциал, Пучок, Электрод, Электронно-оптическая система, Фокусировка.

PACS numbers: 84.40.Fe, 41.85.Ew

ВВЕДЕНИЕ

В электронно-лучевых приборах, предназначенных для получения на экране видимого изображения, основные требования к электронному пучку связаны с четкостью, яркостью и разрешающей способностью. В свою очередь в приборах СВЧ и технологических установках используются токи электронных пучков (ЭП) на несколько порядков выше, чем токи пучков в электронно-лучевых трубках [1, 2]. Электрические поля с аксиальным типом симметрии в таких системах могут быть сформированы электронно-оптическими системами (ЭОС) различной геометрии с различным числом фокусирующих электродов. Наиболее распространенным вариантом реализации электронных пушек для формирования аксиально-симметричных ЭП является трехэлектродная модель ЭОС, содержащая помимо катода и ускоряющего электрода также модулятор (фокусирующий электрод) и дополнительный анод [3].

Сложность конструкции такой многоэлектродной системы затрудняет ее эффективное использование в практических схемах электровакуумных приборов различного назначения. Поэтому вопросы экспериментальных и теоретических исследований основных электрофизических параметров ЭП в пространстве дрейфа и на выходе его из ЭОС являются актуальными.

В данной работе для широкого интервала значений напряжений на фокусирующих электродах приведены вольт-амперные характеристики базовой конструкции макета трехэлектродной ЭОС и даны рекомендации по практической реализации оптимальных режимов при ее применении для формирования осесимметричных пучков.

1. ОБЪЕКТ И МЕТОДИКА ИССЛЕДОВАНИЙ

На основании численного моделирования фокусирующих электростатических полей для заданной трехэлектродной ЭОС была построена ее геометрическая модель, реализованная в вакуумном исполнении на ПО «Знамя», г. Полтава.

На рис. 1а представлена фотография общего вида ЭОС, которая помещена в вакуумную колбу для предварительной проверки работоспособности пушки до установки ее в экспериментальный стенд. На рис. 1б показано схематическое изображение конфигурации исследуемой трехэлектродной пушки (с обозначением потенциалов на ее электродах), формирующей аксиально-симметричный ЭП, где: 1 – термокатод (U_c), 2 – фокусирующий электрод (U_f), 3 – первый анод (U_{a1}), 4 – второй анод (U_{a2}).

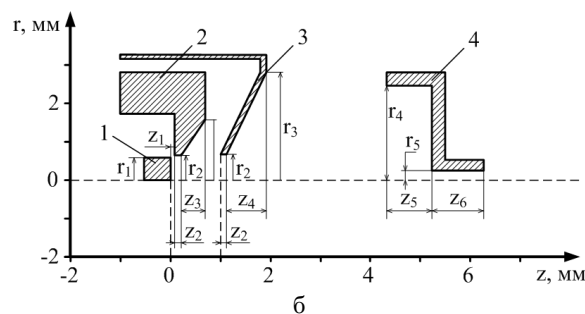


Рис. 1 – Общий вид исследуемой аксиально-симметричной электронной пушки в вакуумной колбе (а) и плоская конфигурация ее электродов (б) с основными геометрическими параметрами, приведенными в таблице 1

Пушки такого типа используются в приборах типа ЛБВ, ЛОВ и других электровакуумных устройствах с аксиальной симметрией фокусирующих полей.

* ivanbarsuk@gmail.com

Таблица 1 – Значения основных геометрических параметров исследуемой аксиально-симметричной ЭОС

Параметр	z_1	z_2	z_3	z_4	z_5	z_6
Значение, мм	0.1	0.1	0.5	0.77	1.15	1.35
Параметр	r_1	r_2	r_3	r_4	r_5	
Значение, мм	0.6	0.7	2.82	2.55	0.25	

Общая методика моделирования режимов фокусировки в таких системах заключается в изучении коэффициентов токопрохождения электронов как в межэлектродных промежутках, так и на выходе их из ЭОС, что достигается путем контроля токов и напряжений на соответствующих электродах с построением вольт-амперных характеристик прибора. Условно данную методику можно разделить на несколько этапов:

1. Изучение вольт-амперных характеристик при минимальном влиянии фокусирующего потенциала на поле в прикатодной области ($U_f = 0$) и определение оптимальных (базовых) значений ускоряющих потенциалов.

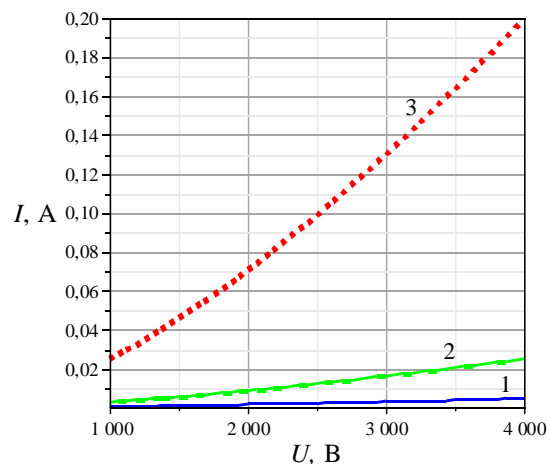
2. Определение значений запирающих потенциалов на фокусирующем электроде путем построения модуляционной характеристики прибора.

3. Исследование влияния значений потенциалов фокусирующего электрода на степень токопрохождения электронов в межэлектродных промежутках.

Для конкретизации описания и анализа коэффициентов токопрохождения $K = I_{col} / I_{cat}$ (I_{col} – ток коллектора, I_{cat} – ток катода) целесообразно разделить область значений тока эмиссии ЭП и ускоряющего потенциала на две подобласти. Такой подход обоснован необходимостью уменьшения объемов экспериментального и дальнейшего численного моделирования путем конкретизации интервалов задаваемых параметров. Вводить разделение режимов работы целесообразно, основываясь на значениях первеанса пучка. В нашем случае для области значений тока эмиссии $I = (5 \div 25)$ мА и ускоряющего потенциала $U = (1 \div 4)$ кВ минимальное и максимальное значения первеанса пучка составляют $P_{min} = 1.98 \cdot 10^{-8}$ А/В^{3/2} и $P_{max} \sim 7.9 \cdot 10^{-7}$ А/В^{3/2}, соответственно.

Поскольку данные значения являются граничными в определении интенсивности пучков, диапазон используемых значений первеанса ЭП можно условно разделить на 2 области: $P \leq 10^{-8}$ А/В^{3/2} и $P > 10^{-6}$ А/В^{3/2}. Графики функций тока эмиссии от ускоряющего напряжения $I = P \cdot U^{3/2}$ при различных значениях первеанса представлены на рис. 2.

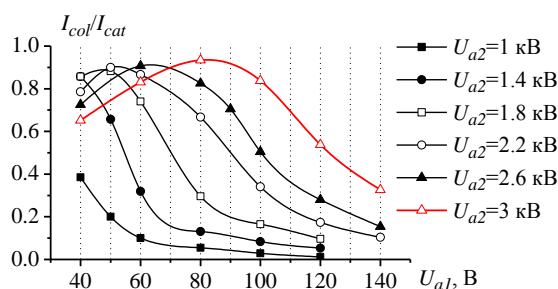
Кроме того, из анализа зависимостей рис. 2 области исследования ЭОС, базируясь на значениях первеанса, можно условно разделить на низковольтный режим работы по ускоряющему напряжению ($U = (1 \div 2)$ кВ) и высоковольтный режим фокусировки ЭП ($U > 2$ кВ), который характеризуется высоким первеансом. Исходя из вышеизложенной методики, с учетом различных интенсивностей ЭП рассмотрены результаты экспериментального моделирования различных режимов фокусировки электронов, которые позволяют выбрать наиболее оптимальные из них для практического применения и дальнейшего построения численных моделей.

**Рис. 2** – Вольт-амперные характеристики для различных значений первеанса ЭП: 1 – $P = P_{min}$; 2 – $P = 10^{-7}$ А/В^{3/2}; 3 – $P = P_{max}$

2. ВОЛЬТ-АМПЕРНЫЕ ХАРАКТЕРИСТИКИ ПРИ МИНИМАЛЬНОМ ВЛИЯНИИ ФОКУСИРУЮЩЕГО ПОТЕНЦИАЛА ($U_f = 0$) НА ПОЛЕ В ПРИКАТОДНОЙ ОБЛАСТИ

На начальном этапе экспериментальных исследований для устранения возмущающего действия фокусирующего потенциала на кромку катода в качестве исходного было взято значение $U_f = 0$ В, ток накала вольфрам-рениевого катода для всей серии опытов был постоянным – 0.7 А, что соответствует начальному току эмиссии катода $I_{cat} \approx 2.4 \div 6$ мА (в зависимости от выбранного режима работы).

В частности на рис. 3 приведена обобщенная серия вольт-амперных характеристик исследуемой ЭОС в виде относительных коэффициентов токопрохождения при изменении потенциала второго анода для широкого интервала фиксированных значений $U_{a2} = (1 \div 3)$ кВ. При этом контроль степени токооседания электронов в пролетном канале велся на всех электродах исследуемой системы, что позволяло оценить эффективность фокусировки ЭП в процессе его формирования.

**Рис. 3** – Относительный коэффициент токопрохождения ЭП при различных значениях потенциалов U_{a1} и U_{a2}

Данные зависимости демонстрируют закономерное изменение анодного тока при увеличении ускоряющего потенциала, однако для различных значений напряжения на первом аноде динамика и характер этого изменения различны. Так, из рис. 3 видно, что при увеличении U_{a1} скорость роста анодного тока в области потенциалов $U_{a1} = (40 \div 80)$ В

замедляется, а область насыщения тока анода достигается при более высоких потенциалах U_{a2} , которые соответствуют режиму оптимального отбора тока катода и минимальному токооседанию электронов на выходе пучка из второго анода.

Данные эффекты могут быть объяснены влиянием второго анода на токооседание ЭП, который при определенных режимах работы выполняет функцию диафрагмы, обрезая пучок и принимая на себя часть эмиссионного тока. Серия экспериментов показала, что увеличение U_{a1} приводит к росту тока эмиссии и, как следствие, пространственного заряда ЭП в области катода, ограничение которым тока пучка может быть скомпенсировано увеличением ускоряющего потенциала. Таким образом, значения I_{a2} , соответствующие оптимальному режиму работы электронной пушки, закономерно смещаются в область больших значений ускоряющего потенциала.

Аналогичные явления наблюдаются и в области значений $U_{a1} = (100 \div 140)$ В, однако в заданном интервале ускоряющих потенциалов $U_{a2} = (0 \div 3)$ кВ при $U_{a1} > 100$ В удовлетворительная фокусировка пучка не может быть достигнута за счет сильной неоднородности тока эмиссии, вызванной расфокусирующим действием первого анода. Так, в области значений $U_{a1} = (100 \div 140)$ В токопрохождение электронов на коллектор может уменьшиться в два раза.

Таким образом, проведенный анализ зависимостей рис. 3 позволяет определить динамику роста коэффициентов токопрохождения и установить максимальную область значений $I_{col}I_{cat} \approx 93\%$ при оптимальном $U_{a1} = 80$ В, что соответствует значению тока $I_{col} = 9.1$ мА. Однако дальнейшее увеличение потенциалов U_{a2} и U_{a1} приводит к стремительному росту эмиссии электронов с катода ($I_{cat} > 15$ мА), значительному разогреванию элементов пушки, бомбардируемых электронами, что при отсутствии принудительной системы охлаждения существенно нарушает стабильность работы прибора и приводит к появлению ошибок при измерениях.

3. МОДУЛЯЦИОННАЯ ХАРАКТЕРИСТИКА ИССЛЕДУЕМОЙ ЭОС

При определении оптимального значения фокусирующего потенциала с помощью численного и натурального экспериментов необходимо принимать во внимание тот факт, что при отрицательных значениях U_f ток эмиссии снижается за счет возникающего потенциального барьера. В связи с этим вопрос расчета зависимости эмиссионного тока от потенциала фокусирующего электрода является актуальным.

По аналогии с электронными лампами [4] управление током целесообразно осуществлять путем изменения электрического поля вблизи катода, т.е. в области, где скорости электронов невелики. Поскольку конструктивно модулятор (фокусирующий электрод) располагается в непосредственной близости к катодной поверхности, управлять током эмиссии удобно, изменяя потенциал модулятора – практически бестокового элемента. Таким образом, модулятор в описанной выше ЭОС является аналогом управляющей сетки электронной лампы.

В связи с этим уравнение модуляционной характеристики (зависимость тока катода от управляющего напряжения) для исследуемой ЭОС можно представить в следующем виде [4]:

$$I_k = I_{kmax} \times t^{3/2} \left(\frac{r_k}{R_f} \right)^2 \frac{\gamma(\beta)}{\gamma(b)}, \quad \beta = bt, \quad b = \frac{a}{a+1}, \quad (1)$$

где I_k – ток катода, I_{kmax} – максимальное значение тока катода, t – относительное (безразмерное) управляющее напряжение, характеризующее электрический режим ЭОС, r_k – радиус рабочей поверхности катода, R_f – радиус отверстия диафрагмы модулятора, $\gamma(\beta, b)$ – функция, характеризующая неравномерность распределения плотности тока на поверхности катода, a – геометрический параметр, характеризующий исследуемую ЭОС.

После несложных преобразований, учитывающих особенности определения нулевого потенциала для обычной модуляции, значение t для анализируемой ЭОС можно записать в следующем виде:

$$t = 1 + \frac{U_f(U_{f0} - U_\delta)}{U_\delta U_{f0}}, \quad (2)$$

где U_f – напряжение модулятора, U_{f0} – запирающее напряжение модулятора, U_δ – действующее значение напряжения ближайшего к модулятору электрода – первого анода. В свою очередь, действующее напряжение определяется следующим выражением:

$$U_\delta \approx U_{a1} + D_{a1} \cdot U_a, \quad (3)$$

где D_{a1} – проницаемость первого анода. Для определения D_{a1} был проведен анализ экранирующих свойств первого анода по отношению ко второму путем расчета электростатического поля в пространстве между ними. Результаты расчета электростатического поля на оси системы при отсутствующем первом аноде, а также для случаев $U_{a1} = 140$ В и $U_{a1} = U_{cat} = 3$ кВ показали, что проницаемость анода находится в диапазоне значений $D_{a1} = (0.068 \div 0.32)$ в промежутке катод-первый анод. Для последующего анализа было использовано среднее значение $D_{a1} = 0.126$. В результате проведенных расчетов была построена модуляционная характеристика (рис. 4) ЭОС, представленной на рис. 1.

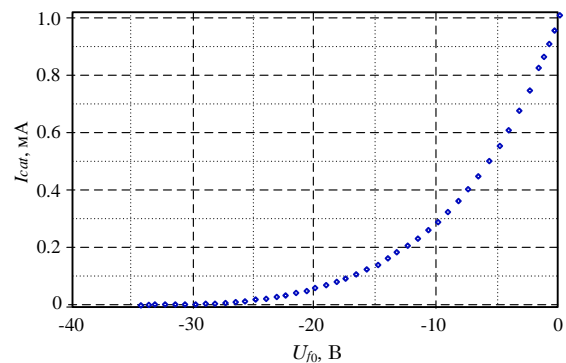


Рис. 4 – Модуляционная характеристика электронной пушки исследуемой аксиально-симметричной ЭОС

Как видно из рис. 4, запирающий потенциал модулятора составил $U_{f0} = -37$ В. Учет приведенной зависимости тока эмиссии от фокусирующего потенциала при численных расчетах и эксперименте позволяет усовершенствовать методику анализа физических процессов в области отрицательных значений U_f , которая до определения вида характеристики сводилась к заданию фиксированного значения тока эмиссии в интервале потенциалов $U_f = (U_{f0} \div 0)$.

4. ВЛИЯНИЕ ПОТЕНЦИАЛА ФОКУСИРУЮЩЕГО ЭЛЕКТРОДА НА КОЭФФИЦИЕНТ ТОКОПРОХОЖДЕНИЯ В ИССЛЕДУЕМОЙ ЭОС

Для определения степени влияния значений U_f на коэффициенты токопрохождения электронов K была проведена серия экспериментов в интервале $U_{a1} = (20 \div 160)$ В при ускоряющих потенциалах $U_{a2} = (1 \div 4)$ кВ. Типичные результаты таких исследований представлены на рис. 5: сплошные линии – низковольтный режим ($U_{a2} = 2$ кВ), пунктирные – высоковольтный режим ($U_{a2} = 3$ кВ).

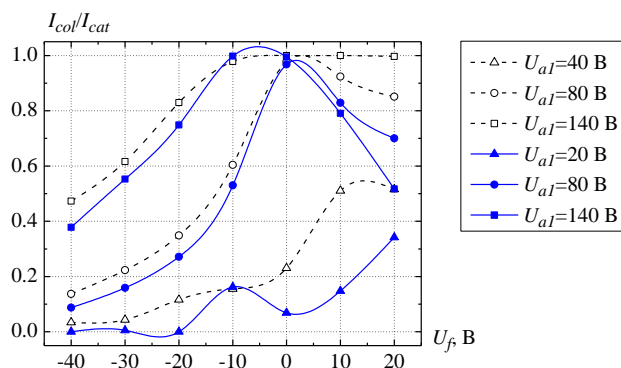


Рис. 5 – Типичные характеристики коэффициентов токопрохождения электронов в зависимости от фокусирующего потенциала: сплошные линии – низковольтный режим, пунктирные линии – высоковольтный режим

Общий анализ токопрохождения в низковольтном режиме показал, что максимальные значения коэффициента K наблюдаются при значениях $U_f = (-20 \div -10)$ В (ярко выраженные максимумы, например, сплошные линии рис. 5). Это связано с небольшим значением ускоряющего потенциала U_{a2} , что приводит к увеличению диаметра пучка и оседанию его на электродах пушки в канале дрейфа. Установление отрицательного фокусирующего потенциала фактически позволяет сфокусировать граничные электроны пучка (в зависимости от величины тока пучка), увеличив токопрохождение.

Низковольтный режим работы ЭОС в области значений $U_{a2} \approx 1$ кВ не позволяет достичь удовлетворительного значения токопрохождения (выше 50 %), а в случае $I_{cat} = 0.025$ А пучок сфокусировать практически невозможно за счет роста расталкивающих сил пространственного заряда. В то же время увеличение U_{a2} до 2 кВ приводит к существенному улучшению токопрохождения ЭП по пролетному каналу. Как видно из рис. 5 – сплошные линии, максимальное токопрохождение наблюдается при

$U_f = (-10 \div 0)$ В и достигает 99 %. Причем в данном случае это значение характерно для интервала $U_{a1} = (80 \div 120)$ В.

Следует отметить, что увеличение тока эмиссии при неизменном ускоряющем потенциале приводит к значительному ухудшению токопрохождения. Основной причиной, препятствующей продвижению всех электронов к аноду, в этом случае является пространственный заряд, образуемый самими электронами, находящимися в пространстве между катодом и анодом. Наличие этого заряда снижает потенциал во всех точках пространства между катодом и анодом, и распределение потенциала перестает быть линейной зависимостью. При повышении температуры катода увеличивается количество испускаемых электронов, вследствие чего возрастает их количество в каждой единице объема пространства катод-анод, т.е. увеличивается плотность пространственного заряда. Под действием увеличившегося пространственного заряда потенциал во всех точках пространства катод-анод снижается еще сильнее и вблизи катода, где действие пространственного заряда максимальное, потенциал, уменьшаясь, может стать отрицательным по отношению к катоду. На этом участке возникает тормозящее электрическое поле, создающее потенциальный барьер. Электроны, у которых начальная скорость вылета с катода меньше, чем v_{min} , двигаясь в тормозящем поле, теряют свою начальную энергию и останавливаются, а затем под действием поля пространственного заряда начинают двигаться в обратном направлении. Режим работы, при котором ток в цепи анода меньше тока эмиссии катода, называется режимом ограничения пространственным зарядом [5].

В высоковольтном режиме максимальное токопрохождение наблюдается при значениях $U_f = (0 \div 10)$ В – 100 % (рис. 5 – пунктир). Следует отметить, что данный режим менее критичен к увеличению тока эмиссии в связи с достаточно высоким потенциалом второго анода, частично компенсирующим отрицательный пространственный заряд электронного облака в прикатодной области. Так, при $I_{cat} = 0.025$ А возможно достижение токопрохождения на уровне 74 %, в то время как при меньших значениях ускоряющего потенциала этот коэффициент не превышает 62 %.

Из приведенных на рис. 5 графиков видно, что при увеличении ускоряющего потенциала U_{a2} значения U_f , позволяющие получить наибольший коэффициент токопрохождения в пределах режима работы, смещаются из отрицательной области значений $U_f = -10$ В в положительную область $U_f = +10$ В (рис. 5 – пунктир).

5. ВЫВОДЫ

В данной работе представлены результаты экспериментального моделирования режимов фокусировки сходящихся ЭП ЭОС с аксиальным типом симметрии, которые могут быть использованы при оптимизации таких систем путем численного анализа. В результате экспериментального моделирования вольт-амперных характеристик аксиально-симметричной системы на вакууммированном макете пушки получены следующие основные результаты, позволяющие дать практи-

ческие рекомендации по их реализации.

1. Разработана методика экспериментального моделирования режимов фокусировки ЭП, которая заключается в поэтапном исследовании вольт-амперных характеристик прибора для заданных напряжений на фокусирующих электродах

2. Для интервалов тока эмиссии $I = (5 \div 25)$ мА и ускоряющих напряжений $U_{a2} = (1 \div 4)$ кВ определен диапазон значений первеанса исследуемого ЭП, который соответствует низковольтному ($U_{a2} = (1 \div 2)$ кВ) и высоковольтному ($U_{a2} > 2$ кВ) режимам фокусировки.

3. Установлено, что для низковольтного режима фокусировки ЭП оптимальными являются значения $U_f = (-20 \div -10)$ В при $U_{a1} = (80 \div 120)$ В. При пере-

ходе в высоковольтный режим формирования ЭП напряжения на фокусирующем электроде смещаются в область положительных значений $U_f = (0 \div 10)$ В, что позволяет достичь значений $K \approx (80 \div 90)$ %.

БЛАГОДАРНОСТИ

Авторы выражают благодарность ведущему инженеру ПО «Знамя» (г. Полтава) Чабаню В.М. за содействие в изготовлении макета исследуемой ЭОС и за обсуждение полученных результатов.

Статья подготовлена в рамках госбюджетной темы № 0112U001379.

Experimental Modeling of the Electron Beam Focusing Regimes in the Axially-Symmetric Systems

I.V. Barsuk, G.S. Vorobyov, A.A. Drozdenko

Sumy State University, 2, Rimsky-Korsakov Str., 40007 Sumy, Ukraine

The paper describes the results of the experimental research of the volt-ampere characteristics of the three-electrode electron gun. Such systems are widely used in the electron-ray devices meant for getting visible image on the screen, and in microwave devices, such as TWT, BWT, as well. On the basis of the experimental results practical recommendations of how to choose the optimal voltage regimes on the focusing electrodes were made, which allows to form paraxial axially-symmetric beams with the diameter in crossover about 0.05-0.5 mm and beam current up to 30 mA.

Keywords: Beam, Electron-optical system, Field, Potential, Electrode, Focusing.

Експериментальне моделювання режимів фокусування електронних пучків у аксіально-симетричних системах

І.В. Барсук, Г.С. Воробйов, О.О. Дрозденко

Сумський державний університет, вул. Римського-Корсакова, 2, 40007 Суми, Україна

У роботі представлені результати експериментальних досліджень вольт-амперних характеристик електронної гармати, виконаної у триелектродному варіанті. Системи такого типу широко використовуються як у електронно-променевих приладах, призначених для отримання на екрані видимого зображення, так і в приладах НВЧ типу ЛБХ, ЛЗХ. На основі експериментальних даних отримані практичні рекомендації щодо вибору оптимальних режимів напруг на фокусуючі електродах, що дозволяють реалізувати параксіальні аксіально-симетричні потоки з діаметром у кросовері порядку 0.05-0.5 мм при струмах пучка до 30 мА.

Ключові слова: Пучок, Електронно-оптична система, Поле, Потенціал, Електрод, Фокусування.

СПИСОК ЛІТЕРАТУРИ

1. *Электривакуумные приборы диапазона миллиметровых волн* (Ред. В.М. Яковенко, С.П. Ракитин) (Севастополь: Вебер: 2007).
2. *Vacuum Electronics. Components and Devices: Ch. 4* (Ed. by J.A. Eichmeier and M.K. Thumm) (Berlin Heidelberg New York: Springer: 2008).
3. *Solutions and applications of scattering, propagation, radiation and emission of electromagnetic waves: Ch. 8* (Ed. by A. Kishk) (Rijeka: InTech: 2012).
4. А.А. Жигарев, *Электронная оптика и электронно-лучевые приборы* (Москва: Высш. школа: 1972).
5. *Физика и технология источников ионов* (Ред. Г. Браун) (Москва: Мир: 1998).