

УДК 628.157

Ю.В. Ярошенко¹, И.В. Злыдень¹, Г.В. Приходько¹, А.В. Тимошенко¹, Т. А. Шевченко²¹КП «Харьковводоканал», Украина²Харьковский национальный университет городского хозяйства им.А.Н.Бекетова, Украина

ОПЫТ ЭКСПЛУАТАЦИИ ГИДРОТЕХНИЧЕСКИХ СООРУЖЕНИЙ

Рассматриваются вопросы особенности эксплуатации гидротехнических сооружений в зимний период. Приведен опыт внедрения мероприятий по борьбе с обледенением щитовых затворов, устройство майны перед затворами Печенежского гидроузла КП «Харьковводоканал».

Ключевые слова: гидротехнические сооружения, гидроузел, щитовые затворы, майна (полынья), насос, поток распределения воды.

Постановка проблемы

Печенежский гидроузел является одним из важнейших гидротехнических сооружений в системе водоснабжения г. Харькова и Харьковской области [1].

Проект Печенежского гидроузла был разработан в 1956 г. Расчетный форсированный подпорный уровень составляет 102,1 м, исходя из этого уровня установлена отметка гребня плотины – 104,0 м. Гидроузел регулирует сток верхней части бассейна р. Северский Донец [2].

В результате постройки данного гидротехнического сооружения образовалось Печенежское водохранилище руслового типа полезной ёмкостью 385 млн. м³. Печенежское водохранилище было введено в эксплуатацию в 1963 году и является основным источником хозяйственно-питьевого водоснабжения г. Харькова.

В состав Печенежского гидроузла входят следующие сооружения:

- земляная плотина;
- водосброс с каналом отвода;
- донный водовыпуск;
- трубчатый водовыпуск.

Печенежское водохранилище на протяжении многих лет обеспечивает компенсирующее регулирование стока. Режим его работы зависит от требований потребителей, которые берут воду из нижнего бьефа гидроузла [1, 2].

Водосливная плотина имеет 8 поверхностных водосбросных отверстий шириной 12 м каждый и одно донное водосбросное отверстие шириной 3 м.

Анализ последних исследований и публикаций

Поверхностные и донные водосбросные отверстия оборудованы пазами, в которых установлены основные плоские затворы.

Основные затворы служат для поддержания нормального подпорного уровня воды в водохранилище и являются частью подпорного фронта гидроузла.

Основными функциями затворов водопропускных отверстий являются [3, 4]:

- Поддержание заданного уровня воды в верхнем бьефе путем регулирования пропуска воды в нижний бьеф.
- Прекращение поступления воды через водозаборные сооружения путем полного закрытия их отверстий.
- Перекрытие отдельных отверстий в случае аварий или на время ремонта сооружений и гидросилового оборудования.

При эксплуатации затворов в зимний период времени необходимо учитывать возможность нарушения нормальной работы затворов за счет:

- обмерзания опорноходовых частей, а также уплотнителей;
- примерзания затворов к их порогам;
- намерзания льда на боковых поверхностях быков и устоев;
- намерзания льда на корпусе затвора со стороны верхнего бьефа, что увеличивает их вес;
- возникновения наледей на нижней стороне затвора, что также увеличивает их вес;
- замерзания воды в камерах давления затворов гидравлического действия и системах гидравлического управления затворами;
- недостаточно хорошей работы обычной смазки в зимний период;
- возникновения статического давления льда верхнего бьефа на затвор.

Для обеспечения удовлетворительной работы затворов в зимний период приходится принимать

специальные меры по предохранению затворов от статического давления льда на них [4].

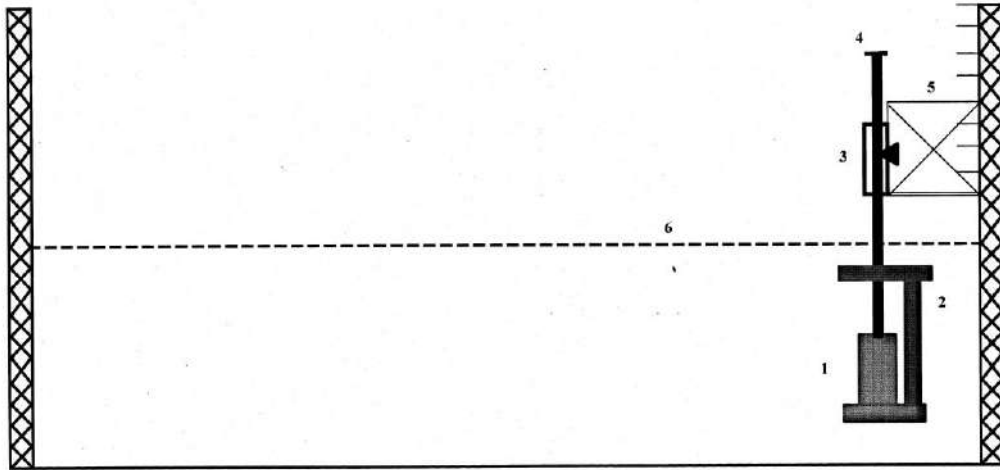
Согласно типовой инструкции по эксплуатации гидротехнических сооружений [5] затворы поверхностных водосбросов защищаются от статического давления льда путём поддержания перед ними майны (полыньи). В большинстве случаев поддержание майны производится методом прорубки прорези льда, что является трудоёмким, ненадёжным и небезопасным методом.

Более эффективным и надёжным методом поддержания майны, удовлетворяющим требованиям безопасности труда на предприятиях, является

устройство потокообразования воды перед затворными щитами [6, 7].

Цель статьи

С целью создания майны путём увеличения скорости течения воды перед затворным щитом Печенежского гидроузла на КВ «Донец» (обособленное подразделение КП «Харьковводоканал») было принято решение изготовить и установить систему подачи и распределения потока воды (рис. 1).



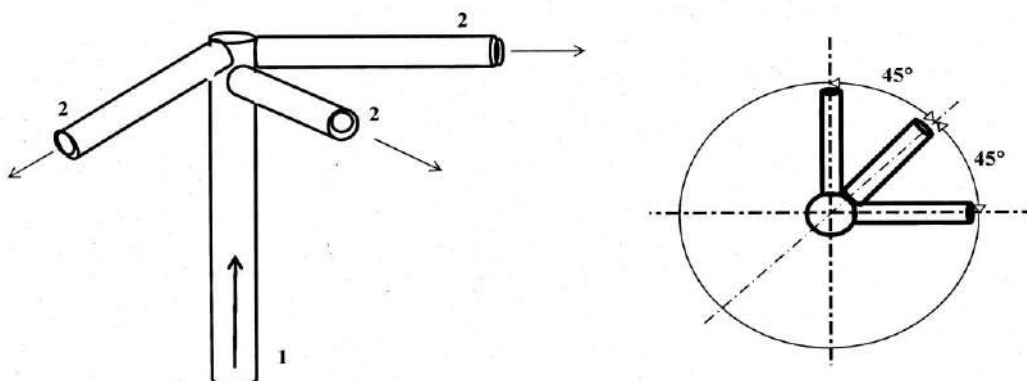
1 – насос; 2 – узел распределения напора; 3 – узел фиксации удерживающей штанги; 4 – удерживающая штанга; 5 – технологическая площадка; 6 – уровень воды перед затворным щитом

Рис. 1. Схема потокораспределительной установки

Основной материал статьи

Основным элементом конструкции служит глубинный насос 100WQ 60-9-3 (подача – 60 м³/час, напор – 9 м, максимальная глубина погружения 7 м, мощность – 3 кВт), на который смонтирован подающий патрубок с распределительной системой (напорный узел). Напорный узел состоит из подающего патрубка и расположенных в верхней

части трёх распределительных патрубков, на выходе которых установлены напорные сопла. Распределительные патрубки расположены под углом 45° относительно друг друга по горизонтали. Такое расположение патрубков позволит задать направление течению воды вдоль затворного щита, вдоль затворной части (бычка) и под углом 45° в направлении майны (рис. 2).



1 – подача воды от насоса; 2 – направляющие сопла (вдоль затворного щита, вдоль закладной части затворного щита и под углом 45° в направлении майны)

Рис.2. Схема напорного узла

Удержание насоса с напорным узлом на определённой глубине и под определённым углом происходит при помощи удерживающей штанги и фиксирующего узла. Удерживающая штанга жёстко закреплена на верхней части насоса и имеет возможность свободного перемещения (вверх, вниз и вокруг своей оси) в корпусе фиксирующего узла.

В теле штанги выполнены несколько отверстий для фиксатора фиксирующего узла для регулировки необходимой глубины и угла погружения насоса с распределительной системой. Фиксирующий узел жёстко закреплён на технологической площадке закладной части затворного щита (бычке) [8].

Принцип работы системы заключается в следующем: насос с распределительной системой погружается в воду и фиксируется на определённой глубине (5-10 см) при помощи фиксирующего устройства. Насос забирает и подаёт воду через распределительные патрубки в трёх направлениях: вдоль затворного щита, вдоль затворной части (бычка) и под углом 45° в направлении майны. Таким образом, в бассейне пролёта перед затворным щитом создаётся постоянное движение воды, препятствующее образованию ледяного покрова [9, 10].

На сегодняшний день работа системы полностью удовлетворяет требованиям по поддержанию майны при любых погодных условиях.

Кроме того, благодаря внедрению вышеописанной установки повышается уровень безопасности ведения работ на гидроузле по предотвращению обледенения затворов, что к тому же позволяет значительно уменьшить затраты человеческого труда. Так до внедрения на гидроузле обеспечивали поддержание майны перед щитовыми затворами 4 человека в среднем по 4 часа в сутки. Таким образом, сокращая человеческий труд, достигается значительная экономия средств за счет сокращения фонда заработной платы.

Учитывая применение эффективного современного насосного агрегата мощностью 3 кВт, затраты на электроэнергию составляют до 50% от трудозатрат по заработной плате 4 слесарей с учетом их занятости по поддержанию майны перед затворными щитами и затрат на эксплуатацию оборудования установки.

Вывод. Применение подобных систем при эксплуатации гидротехнических сооружений в зимний период является экономически выгодным и технически безопасным мероприятием по обеспечению надёжности работы гидроузла.

Литература

1. Петросов, В. А. Водоснабжение Харькова [Текст] / В. А. Петросов. – Харьков: Основа, 1999. – 56 с.
2. Петросов, В. А. Устойчивость водоснабжения [Текст] / В. А. Петросов. – Харьков: РИП «Оригинал», 1994. – 115 с.
3. Гришин, М. М. Гидротехнические сооружения. Том 1. [Текст]: учеб. / М. М. Гришин, С. М. Слисский, А. И. Антипов, Г. А. Воробьев, В. Ф. Иванисин, В. Г. Орехов. – М.: Высшая школа, 1979. – 615 с.
4. Чугаев, Р. Р. Гидротехнические сооружения [Текст]: учеб. пособие для студ. гидротехн. спец. вузов. В 2-х ч. – 2-е изд., перераб. и доп. Ч II. Водосливные плотины / Р. Р. Чугаев. – М.: Агропромиздат, 1985. – 302 с.
5. Типовая инструкция по эксплуатации механического оборудования гидротехнических сооружений. ГКД 34.21.501-2003. Л-8.9.
6. Петросов, В.А. Теоретическое обоснование и разработка методов интенсификации работы систем водообеспечения [Текст] : автореф. дисс. ... д-ра техн. наук : 05.23.04 / В. А. Петросов; [Харьковский государственный технический университет строительства и архитектуры] . – Х., 2001. – 40 с.
7. Агаджанов, Г.К. Проектирование городского хозяйства [Текст] / под ред. Г.К. Агаджанова. – М.: Стройиздат, 1983. – 230 с.
8. Словник нормативних термінів і визначень у галузі охорони і використання вод. – Х.: УкрНЦОВ, 1992. – 93 с.
9. Душкин, С.С. Эксплуатация систем водоснабжения [Текст] : учеб. пособие / С.С. Душкин, И.О. Краев. – К.: ИСДО, 1994. – 160 с.
10. Кедров, В.С. Водоснабжение и канализация [Текст] / В.С. Кедров. – М.: Стройиздат, 1984. – 288 с.

References

1. Petrosov, V. A. (1999). *The Water Supply in Kharkiv. Kharkiv, Basis.* 56.
2. Petrosov, V. A. (1994). *Stability of water. Kharkiv. RIP "Original".* 115.
3. Grishin, M. M., Slysikiy S. M., Antipov, A. I., Vorobjov, G. A., Ivanishin, V. F., Orehov, V. G. (1979). *Hydraulic structures. Volume 1. Moscow. High school.* 615.
4. Chugaev, R. R. (1985). *Waterworks. Rev. II. The overflow dam. Moscow. Agropromizdat.* 302.
5. *Standard manual of mechanical equipment of hydraulic structures. (2003). GKD 34.21.501-2003. L-8.9.*
6. Petrosov, V. A. (2001). *Theoretical justification and development of methods of intensifying the operation of water systems: abstract. Diss. Doct. tekhn. Sciences. Kharkiv. HGTUSA.* 40.
7. Aghajanov, G. K. (1983). *Designing urban agriculture. Moscow. Stroyizdat.* 230.
8. *The dictionary of normative terms and definitions in the field of protection and use of water. (1992). Kharkiv. Ukrncov.* 93.
9. Dushkin, S. S., Kraev, I. O. (1994). *Operation of water supply systems. Kiyv. ISDO.* 160.
10. Kedrov, V. S. (1984). *Water supply and Sewerage. Moscow. Stroyizdat.* 288.

Рецензент: д-р техн., наук, професор С. С. Душкин, Харківський національний університет городского хозяйства имени А. Н. Бекетова, Харьков.

Автор: ЯРОШЕНКО Юрий Вадимович кандидат технических наук, доцент, начальник Управления энергетической политики и энергоэффективности КП «Харьковводоканал»
E-mail – yuroshenko@mail.ru

Автор: ЗЛЫДЕНЬ Игорь Владимирович кандидат технических наук, директор Комплекса водоподготовки «Донец» КП «Харьковводоканал»,
E-mail – puvh-donec@yandex.ua

Автор: ПРИХОДЬКО Геннадий Викторович начальник производственно-технического отдела Комплекса водоподготовки «Донец» КП «Харьковводоканал»
E-mail – puvh-donec@yandex.ua

Автор: ТИМОШЕНКО Андрей Викторович инженер службы энергменеджмента Управления энергетической политики и энергоэффективности КП «Харьковводоканал»
E-mail – tim_andrey76@list.ru

Автор: ШЕВЧЕНКО Тамара Александровна Канд. техн. наук, доцент кафедры водоснабжения, водоотведения и очистки вод Харьковский национальный университет городского хозяйства имени А. Н. Бекетова
E-mail – tamara.shechenko@kname.edu.ua

ДОСВІД ЕКСПЛУАТАЦІЇ ГІДРОТЕХНІЧНИХ СПОРУД

Ю.В. Ярошенко¹, І.В. Злидень¹, Г.В. Приходько¹, А.В. Тимошенко¹, Т. О. Шевченко²

¹КП «Харківводоканал», Україна

²Харківський національний університет міського господарства імені О. М. Бекетова, Україна

Розглядаються питання експлуатації гідротехнічних споруд у зимовий період. Наведено досвід впровадження заходів по боротьбі з обмерзанням щитових затворів Печензького гідровузла КП «Харківводоканал»

Ключові слова: гідротехнічні споруди, гідровузол, щитові затвори, майна, насос, потік розподілу води.

EXPERIENCE OF OPERATION OF HYDROTECHNICAL STRUCTURES

Y. Jaroshenko¹, I. Zliden¹, G. Prihodko¹, A. Timoshenko¹, T. Shevchenko²

¹ME "Kharkivvodokanal", Ukraine

²O. M. Beketov National University of Municipal Economy in Kharkiv, Ukraine

Considers issues of peculiarities of operation of hydraulic structures in the winter. Given the experience of implementation of measures for the de-icing panel-mounted paddles, the device of the lane before the gates of the dam Pecheneg KP "Kharkivvodokanal". With the aim of creating a lane by increasing the rate of flow of water in front of the slide shield Pecheneg dam on the KV "Donets" (a separate division of KP "Kharkivvodokanal") is made and established system of supply and distribution of water flow. The main element of the design serves as a subsurface pump, which is mounted on the feed pipe to a distribution system (pressure node). The discharge unit consists of the feed pipe and located at the top of the three distribution pipes, the output of which is installed on the pressure nozzle. Distribution pipes located at an angle of 45° relative to each other horizontally. This arrangement of nozzles allows to set the direction of the flow of water along the slide shield along the sealing part (the bull) and at an angle of 45° in the direction of the lane. The use of such systems for operation of hydraulic structures in winter is cost-effective and technically safe measure to ensure the reliability of the waterworks.

Keywords: hydrotechnical structures, hydrounit, shield gates, mine (polynya), pump, water distribution flow.