

М.Ф. Смирний

Харківський національний університет міського господарства імені О.М. Бекетова, Україна

МАГНІТОМЕТРИЧНІ ПЕРЕТВОРЮВАЧІ ІНФОРМАЦІЙНО-ВИМІРЮВАЛЬНИХ СИСТЕМ ТРАНСПОРТНИХ ЗАСОБІВ

На підставі універсальної ідеалізованої двовимірної математичної моделі магнітометричного перетворювача як пари «магнітоносій-магніточутливий елемент» отримано аналітичні вирази магнітних потоків у магніточутливому елементі при повздожній та поперечній намагніченостях. Розглянуто принцип дії датчика крутного моменту, реверсивного датчику шляху та запропонованого безконтактного датчика переміщення мехатронних систем транспортних засобів, в яких застосовано технічні рішення на базі магнітометричних перетворювачів.

Ключові слова: магнітометричний перетворювач, магнітоносій, магніточутливий елемент, магнітний потік, напруженість магнітного поля, датчик.

Постановка проблеми

Магнітометричні перетворювачі (ММП) знаходять широке застосування в інформаційно-вимірювальних системах транспортних засобів широкого призначення. Магнітометричні перетворювачі являють собою пару «джерело магнітного поля-магніточутливий елемент». Найчастіше як джерело магнітного поля використовують стандартні магнітні сигналограми, мітки на неспеціальних магнітоносіях та постійні магніти, а як магніточутливі елементи застосовують магнітотуляційні головки, ферозонди та магніторезистори.

Практичний досвід експлуатації магнітометричних перетворювачів у пристроях керування транспортними одиницями, в системах діагностики електромехатронних складників транспортних засобів показав, що функціональні можливості ММП мають бути розширеними з подальшим вдосконаленням їхніх технічних характеристик, конструктивних та магнітних параметрів.

Аналіз останніх досліджень і публікацій

Теоретичним та експериментальним дослідженням процесів у магнітометричних перетворювачах присвячена велика кількість закордонних та вітчизняних наукових праць. Так, у [1, 2] наведено основи теорії, техніки та технології магнітного запису-зчитування, а також розширений, оновлений та всебічний огляд стану з цього питання. Робота [3] присвячена проблемі підвищення щільності магнітного запису інформації. У [4] досліджені магнітні властивості тонкоплівкових матеріалів таких магнітоносіїв як сучасні жорсткі магнітні диски. У працях [5, 6] розглянуті класичні методи розрахунку магнітних полів сигналограм, суть яких полягає у прямому інте-

груванні диференціальних рівнянь Лапласа-Пуассона, застосування перетворень Фур'є та конформних перетворень. Разом з тим у наведених публікаціях не в повній мірі проаналізовано формування вихідних сигналів магнітометричних перетворювачів та їхній зв'язок з магнітними та геометричними параметрами.

У фундаментальній роботі [7] отримано точні аналітичні вирази вертикальної та горизонтальної складових напруженості поля, а також магнітних потоків у магнітній головці зчитування, яка мала відносну магнітну проникненість $\mu_h = \infty$ та розташована на відстані a від магнітної сигналограми з кінцевим значенням відносної магнітної проникненості μ та товщиною d .

Стаття [8] присвячена подальшому дослідженню математичної моделі, розглянутої в [7], а саме: уточнені аналітичні вирази вертикальної та горизонтальної складових напруженості поля в магнітній головці зчитування, яка мала кінцеву відносну магнітну проникненість μ_h .

Авторами роботи [9] проаналізовано найбільш універсальну ідеалізовану двовимірну математичну модель пари «магнітоносій-магніточутливий елемент», зображену на рис. 1.

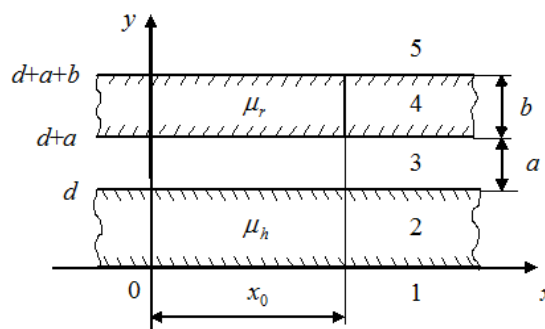


Рис. 1. Ідеалізована двовимірною математичною моделлю пари «магнітоносій-магніточутливий елемент»

Принципова відмінність зазначеної моделі полягає в тому, що сердечник магніточутливого елемента 4 тут має кінцеве значення b . Робочий зазор магніточутливого елемента у загальному випадку знаходиться на відстані x_0 від початку координат. Для визначення параметрів ММП необхідно отримати аналітичні вирази магнітних потоків у магніточутливому елементі при повздовжній та поперечній намагніченостях магнітоносія 2.

Мета статті

Метою роботи є отримання аналітичних виразів магнітних потоків у магніточутливих елементах при розгляді універсальної математичної моделі пари «магнітоносій-магніточутливий елемент» при повздовжній та поперечній намагніченостях магнітоносія та побудова на цій базі інформаційно-вимірювальних пристроїв транспортних засобів з покращеними характеристиками.

Виклад основного матеріалу

Повздовжня намагніченість. Амплітуда магнітного потоку Φ_{m2} через переріз магнітоносія шириною p знаходиться з виразу

$$\begin{aligned} \Phi_{m2} \sin kx_0 &= p \int_0^d B_x dy = p \int_0^d (\mu_r \mu_0 H_x + B_{rm} \sin kx_0) dy = \\ &= \Phi_{m0} \frac{thkd[1 + \frac{2}{\mu_r} th2 \frac{kd}{2} + thka + \frac{1}{\mu_h} f(thka + \frac{1}{\mu_h} + \frac{2}{\mu_r \mu_h} thka \cdot th \frac{kd}{2})]}{kdD} \rightarrow \\ &\rightarrow \frac{2}{\mu_r \mu_h} thka \cdot th \frac{kd}{2} \sin kx_0, \end{aligned} \quad (1)$$

де B_{rm} – амплітуда залишкової магнітної індукції магнітоносія;

$k=2\pi/\lambda$; λ – довжина хвилі записаного сигналу;

H_x – горизонтальна складова напруженості магнітного поля повздовжньої сигналограми [9];

$\Phi_{m0}=B_{rm}pd$ – амплітуда магнітного потоку в магнітоносій на довгих хвилях;

$$\begin{aligned} D &= 1 + thka + (\mu_r thka + \frac{1}{\mu_r} thkd + \frac{1}{\mu_h} f[1 + thka + \\ &+ (\frac{1}{\mu_r} thka + \mu_r) thkd]); \end{aligned}$$

$$f = \frac{1 + \frac{1}{\mu_h thkb}}{\frac{1}{\mu_h} + thkb}$$

Магнітний потік під магнітоносієм

$$\Phi_{m1} = -\Phi_{m0} \frac{thkd[thka + \frac{1}{\mu_h} th \frac{kd}{2} + \frac{1}{\mu_h} f(\frac{1}{\mu_r} thka \cdot th \frac{kd}{2} + 1)]}{kdD} \quad (2)$$

Магнітний потік, що замикається між магнітоносієм та магніточутливим елементом

$$\Phi_{m3} = -\Phi_{m0} \frac{thkd(1 + \frac{1}{\mu_r} th \frac{kd}{2})(1 - \frac{1}{chka} - \frac{1}{\mu_h} f \cdot thka)}{kdD} \quad (3)$$

Магнітний потік за магніточутливим елементом

$$\Phi_{m5} = -\Phi_{m0} \frac{thkd(1 + \frac{1}{\mu_r} th \frac{kd}{2})\gamma}{\mu_h kdDchka} \quad (4)$$

де $\gamma = \frac{1}{chkb(\frac{1}{\mu_h} + thkb)}$.

Амплітуда магнітного потоку в магніточутливому елементі

$$\Phi_{m4} = \Phi_{m2} - \Phi_{m1} - \Phi_{m3} - \Phi_{m5} = \frac{thka(1 + \frac{1}{\mu_r} th \frac{kd}{2})(1 - \frac{1}{\mu_h} \gamma)}{kdDchka} \quad (5)$$

При магнітній проникності $\mu_r=1$ магнітний потік у магніточутливому елементі дорівнює

$$\Phi_{m4} = \Phi_{m0} \frac{(1 - e^{-kd})e^{-ka}}{kd} \cdot \frac{1 - \frac{1}{\mu_h} \gamma}{1 + \frac{1}{\mu_h}} \quad (6)$$

Якщо $\mu_r=$

$$\Phi_{m4} = \Phi_{m0} \frac{(1 - e^{-kd})e^{-ka}}{kd} \quad (7)$$

Якщо $\mu_r=1$ та товщина магнітоносія $kb=\infty$, то

$$\Phi_{m4} = \Phi_{m0} \frac{(1 - e^{-kd})e^{-ka}}{kd} \cdot \frac{\mu_h}{1 + \mu_h} \quad (8)$$

При малих ka та kd , що відповідає великій довжині хвилі λ .

$$\Phi_{m4} = \Phi_{m0} \frac{(1 + \frac{kd}{2\mu_r})(1 - \frac{1}{\mu_h} \gamma)}{Dchka} \quad (9)$$

При $(kd/2)>1$, що відповідає малій довжині хвилі λ ,

$$\Phi_{m4} = \Phi_{m0} \frac{(1 + \frac{1}{\mu_r})(1 - \frac{1}{\mu_h} \gamma)}{kdDchka} \quad (10)$$

Поперечна намагніченість. Амплітуда магнітного потоку $\Phi_{m2\perp}$ через поперечний перетин магнітоносія шириною p у площині $x=x_0$ дорівнює

$$\Phi_{m2\perp} \cos kx_0 = p \int_0^d \mu_r \mu_0 H_y dy,$$

де H_y – вертикальна складова напруженості магнітного поля поперечної сигналограми [9]; відкіля

$$\Phi_{m2\perp} = \Phi_{m0} \frac{thkd(1-thka)(1-\frac{1}{\mu_h}\gamma)th\frac{kd}{2}}{kdD} \quad (11)$$

Аналогічно знаходиться амплітуда магнітного потоку в магніточутливому елементі

$$\Phi_{m4\perp} = \Phi_{m0} \frac{thkd(th\frac{kd}{2} + \frac{1}{\mu_r})(1-\frac{1}{\mu_h}\gamma)}{kdDchka} \quad (12)$$

При $\mu_r=1$ магнітний потік у магніточутливому елементі співпадає з (6).

При малих ka та kd , що відповідає великій довжині хвилі λ ,

$$\Phi_{m4\perp} = \Phi_{m0} \frac{(\frac{1}{\mu_r} + \frac{kd}{2})(1-\frac{1}{\mu_h}\gamma)}{Dchka} \quad (13)$$

При $(kd/2)>1$, що відповідає малій довжині хвилі λ , магнітний потік у магніточутливому елементі співпадає з (10).

Відношення магнітних потоків Φ_{m4} та $\Phi_{m4\perp}$ при довільній товщині b сердечника магніточутливого елемента до відповідних магнітних потоків $\Phi_{m4\infty}$ та $\Phi_{m4\perp\infty}$, розрахованих при $b \rightarrow \infty$, визначається згідно з виразом

$$\frac{\Phi_{m4}}{\Phi_{m4\infty}} = \frac{\Phi_{m4\perp}}{\Phi_{m4\perp\infty}} = (1-\frac{\gamma}{\mu_h}) \frac{1+thka + (\mu_r thka + \frac{1}{\mu_r})thkd}{D} \rightarrow \frac{1}{\mu_h} [1+thka + (\frac{1}{\mu_r} thka + \mu_r)thkd] \quad (14)$$

Для фіксованих μ_r , μ_h , λ , a та d розраховуються залежності $\Phi_{m4}/\Phi_{m4\infty} = f(kb)$, із яких при найбільш доцільному співвідношенні $\Phi_{m4}/\Phi_{m4\infty} = 0,7...0,9$ знаходиться такий важливий геометричний параметр магніточутливого елемента, як товщина b його сердечника, який знаходиться у безпосередній близькості біля магнітоносія.

Як приклад, при розробці пристрою для керування роботою шляхової машини як магнітоносій було використано головку сталевої залізничної рейки, на яку записувався двійковий код, а як магніточутливий елемент застосовано ферозонд. Для параметрів $\mu_r=100$, $\mu_h=10^4$, $\lambda=314$ мм, $a=5$ мм та $d=50$ мм та прийнятому співвідношенні $\Phi_{m4}/\Phi_{m4\infty} = 0,9$ згідно з виразом (14) визначено величину $kb=10^{-2}$, що відповідає товщині стрижня ферозонда $b=0,5$ мм.

За формулами (5), (9), (10), (12), (13) розраховано магнітні потоки в магніточутливому елементі у залежності від довжини хвилі λ записаного сигналу при таких параметрах пари «магнітоносій-

магніточутливий елемент»: $\mu_h = 500$, $\mu_r = 50$, $d=4$ мм, $a=2$ мм, $b=0,2$ мм. Розрахункові залежності наведено на рис. 2.

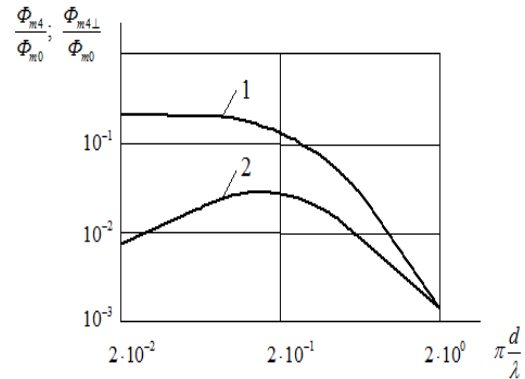


Рис. 2. Залежності магнітного потоку в магніточутливому елементі від довжини хвилі λ записаного сигналу: 1 – повздовжня намагніченість; 2 – поперечна намагніченість.

На основі отриманих аналітичних виразів створено інформаційно-вимірювальні пристрої рухомих об'єктів з використанням магнітометричних перетворювачів. Розглянемо деякі з них.

У датчику крутного моменту (рис. 3) [10], що містить вхідний вал, вихідний знімний вал, між якими закріплена пружина, екран та котушки, як екран та котушки застосовано по дві гвинтові доріжки з магнітними мітками з полярністю, що чергуються, розташовані на вхідному та вихідному знімному валах, а біля гвинтових доріжок розміщено магнітотуляційні головки.

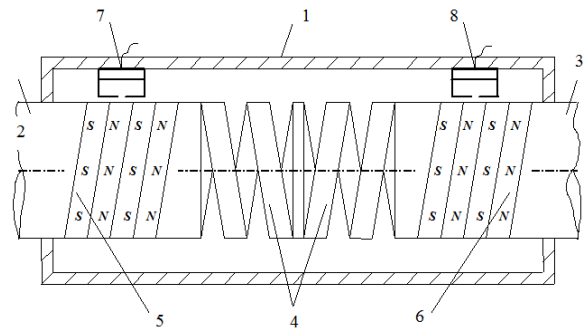


Рис. 3. Датчик крутного моменту: 1 – корпус; 2 – вхідний вал; 3 – вихідний знімний вал; 4 – пружина, виконана у вигляді двох секцій, з'єднаних у центральній частині перемичкою; 5, 6 – гвинтові доріжки магнітними мітками з полярністю, що чергується; 7, 8 – магнітотуляційні головки зчитування.

Датчик крутного моменту працює таким чином. Попередньо на вхідний вал 2 та вихідний знімний вал 3 нанесено гвинтові доріжки 5, 6 з магнітними мітками з полярністю, що чергується. При відсутності крутного моменту результуючий сигнал магнітотуляційних головок 7, 8, які вимірюють

горизонтальні складові напруженості магнітного поля міток та підключені одна з іншою за диференціальною схемою, дорівнює нулю. При дії крутного моменту порушується баланс вихідних напруг магнітотуляційних головок 7, 8, у результаті чого величина та фаза результуючого сигналу відповідають величині та знаку прикладеного моменту.

Завдяки зчитуванню магнітних міток магнітотуляційними головками забезпечується підвищення чутливості, швидкодії та зменшення енерговитрат датчика.

При створенні реверсивного датчика шляху, переміщення та положення (рис. 4) [11] застосовано шкалу у вигляді лінійки джерел знакозмінного магнітного поля (постійні стрижньові магніти або магнітні мітки, нанесені способом поперечного магнітного запису) та магніточутливий елемент у вигляді комбінованої ферозондової головки зчитування.

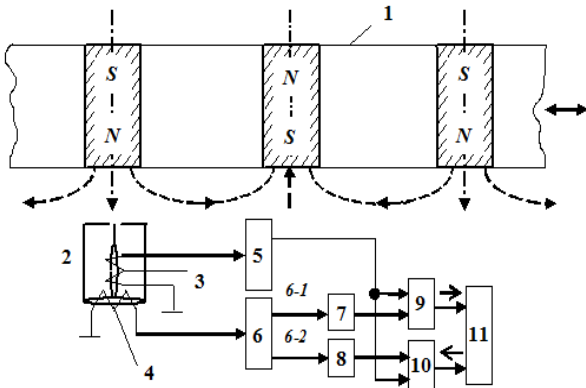


Рис. 4. Реверсивний датчик шляху: 1 – шкала з постійними магнітами; 2 – комбінована ферозондова головки зчитування з двома взаємно перпендикулярними обмотками 3, 4; 5, 6 – тригери; 7, 8 – диференціюючі ланцюги; 9, 10 – елементи І; 11 – реверсивний двійковий лічильник.

На рис. 5 зображено діаграми роботи датчика.

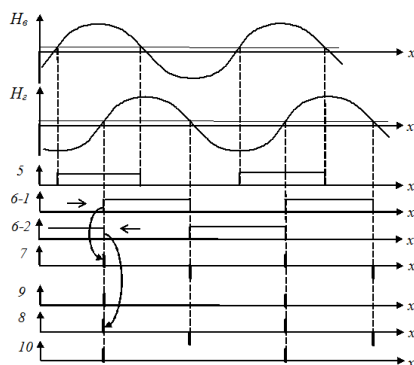


Рис. 5. Діаграми роботи датчика.

Реверсивний датчик шляху працює у такий спосіб. Постійні стрижньові магніти, розташовані на шкалі 1, створюють зовнішнє поле, вертикальна

H_x (зчитується обмоткою 3) та горизонтальна H_z (зчитується обмоткою 4) складові напруженості поля якого мають максимуми, зсунуті на чверть кроку шкали 1. При переміщенні шкали ліворуч у зоні полюсу, наприклад, N , тригер 5 перебуває в одиничному стані та дозволяє роботу елементів І 9, 10 за першими входами, тригер 6 у центрі полюсу N вмикається у стан «1» (епюра 6-1, рис. 5), одночасно на виході диференціюючого ланцюга 7 формується короткий імпульс позитивної полярності, який через другий вхід елемента І 9 поступає на підсумовуючий вхід реверсивного двійкового лічильника 11.

При переміщенні шкали праворуч тригер 6 у центрі полюсу N перемикається у стан «0» (епюра 6-2, рис. 5), на виході диференціюючого ланцюга 8 формується короткий імпульс позитивної полярності, який через другий вхід елемента І 10 подається на вхід, який віднімає, реверсивного двійкового лічильника 11.

На основі магнітометричного перетворювача запропоновано новий датчик переміщення, функціональна схема якого наведена на рис. 6.

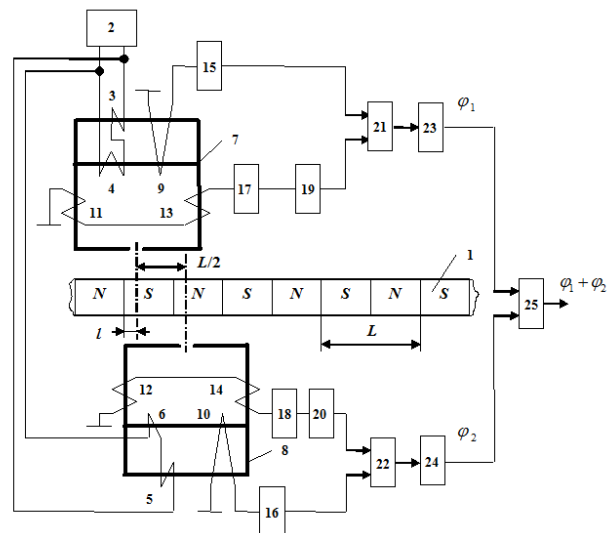


Рис. 6. Датчик переміщення: 1 – шкала з магнітними мітками з полярністю, що чергується; 2 – збуджуючий генератор синусоїдного струму; 3, 4 та 5, 6 – обмотки збудження відповідно магнітотуляційних головок 7, 8, зміщених одна відносно іншої на відстань, що дорівнює половині $L/2$ довжини L мітки; 9, 10 – перші, 11, 12 – другі та 13, 14 – треті сигнальні обмотки; 15, 16 – перші та 17, 18 – другі резонансні підсилювачі напруги другої гармоніки; 19, 20 – фазозсувальні ланцюги на $\pi/2$; 21, 22 – суматори; 23, 24 – схеми виділення фази; 25 – основний суматор.

На рис. 7 представлено діаграми роботи датчика. Датчик переміщення працює таким чином. При взаємному переміщенні магнітотуля-

ляційних головок 7, 8 та шкали 1 у момент знаходження робочого зазору магнітотуляційної головки

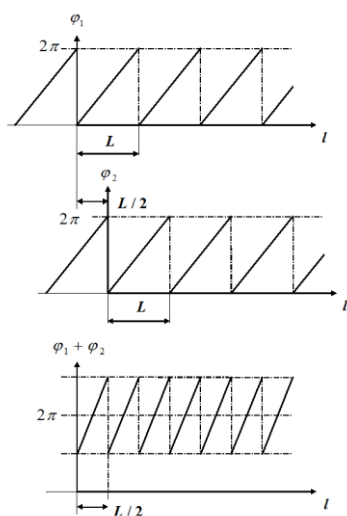


Рис. 7. Діаграми роботи датчика переміщення.

7 на відстані l від початку періоду чергування магнітних міток на виході резонансного підсилювача напруги другої гармоніки 15 виробляється напруга $u_{15} = U_m \cos 2\omega t \sin 2\pi \frac{l}{L}$, на виході резонансного підсилювача напруги другої гармоніки 17 – напруга $u_{17} = U_m \cos 2\omega t \cos 2\pi \frac{l}{L}$, на виході фазозсувального ланцюга на $\pi/2$ 19 – напруга $u_{19} = U_m \cos(2\omega t + \frac{\pi}{2}) \cos 2\pi \frac{l}{L}$. Вихідним сигналом суматора 21 є $u_{21} = U_m \sin(\omega t + \varphi_1)$, де $\varphi_1 = 2\pi l/L$, при цьому схема виділення фази 23 виробляє лінійну залежність фази $\varphi_1(l)$ у межах періоду L (епюра φ_1 , рис. 7).

Аналогічно виробляється сигнал $\varphi_2(l)$ (епюра φ_2 , рис. 7).

Сигнали φ_1 та φ_2 підсумовуються в основному суматорі 25, на виході якого сигнал (епюра $\varphi_1 + \varphi_2$, фіг. 7) має високу роздільну спроможність.

Розташування магнітотуляційних головок 7, 8 по обидва боки відносно шкали 1 зменшує похибку вимірювання в умовах можливих коливань зазорів між шкалою та магнітотуляційними головками.

Таким чином, запропонований датчик переміщення забезпечує підвищення роздільної спроможності та стабільності роботи.

Висновки

1. Отримано аналітичні вирази магнітних потоків у магнітотулятивному елементі універсальної ідеалізованої двовимірної математичної моделі пари

«магнітоносій-магнітотулятивний елемент», на підставі яких розраховуються доцільні габаритні розміри магнітометричних перетворювачів, зокрема, товщина сердечника магнітотулятивного елементу, та їхні частотні характеристики. Наведено практичні приклади відповідних кількісних розрахунків.

2. Розглянуто принцип дії датчика крутного моменту, в якому сигналограма реалізована у вигляді двох гвинтових доріжок з магнітними мітками з полярністю, що чергується, а як магнітотулятивні елементи застосовано мініатюрні магнітотуляційні головки. У представленому реверсивному датчику шляху як магнітоносій застосовано шкалу зі стрижневими постійними магнітами, полярність яких чергується, а зйом вимірювальної інформації здійснюється комбінованою ферозондовою головкою зчитування з двома взаємно перпендикулярними обмотками.

3. Запропоновано безконтактний датчик переміщення, магнітометричний перетворювач якого побудований на основі шкали з магнітними мітками з полярністю, що чергується, та магнітотуляційних головок, розташованих по обидва боки шкали та зміщених одна відносно іншої на відстань, що дорівнює половині довжини мітки.

4. Результати роботи можуть бути використані при розробці нових інформаційно-вимірювальних пристроїв транспортних одиниць з урахуванням отриманих розрахункових формул та пропонування технічних рішень з використанням розглянутих магнітометричних перетворювачів.

Література

- Mallinson, J. C. (1993). The Foundations of Magnetic Recording. *Academic Press*, 217. [in English].
- Ковалгин, Ю.А. *Запись аудио- и видеосигналов [Текст]: учеб. для вузов / Под ред. Ю. А. Ковалгина.* – М. : Изд. Центр Академия, 2010. – 508 с.
- Buschow, K., Long, G., Grandjean, F. (1993). High Density Digital Recording. *Springer Netherlands, Vol. 229*. [in English].
- Hlopov, B.V. (2012). Magnetic properties of thin-film materials of modern hard disk drives when exposed external pulsed magnetic field. *Electronic Journal MAI*, 316-321. 57. [in English].
- Tannous, C. (August 11, 2015). Laplace equation, magnetic recording and the Karlqvist approximation. *European Journal of Physics, Vol. 36*. 5. [in English].
- Hersener, J. (1971). Die Magnetisierungsverteilung im Magnetband und ihr Zusammenlang mit der optimalen Ausnutzung des Bandes für maximale Lesesignale. *Diss. [Hannover]*. [in Deutsche].
- Вестмайзе, В.К. *Исследование процесса магнитной записи [Текст] / В кн. «Магнитная запись электрических сигналов».* – М. : Энергия, 1967. – 280 с.
- Поливанов, К.М. *К расчету магнитных сигналограмм [Текст] / К.М. Поливанов, В.А. Геранин // Радиотехника, 1969, № 2.*

9. Евтухов, Ю.Г. Расчет полей магнитных сигналограмм неспециальных носителей [Текст] / Ю.Г. Евтухов, М.Ф. Смирный // Приборостроение, 1975, № 11. – 44-49

10. А.с. 1585656 СССР, МПК G01B 7/04. Реверсивный датчик пути [Текст] Смирный М.Ф., Пасхалис Г.Г., Шумов В.Д. (СССР). – 4404589/25-28; заявл. 05.04.88; опубл. 15.08.90, Бюл. № 30. – 3 с.

References

- Mallinson, J. C. (1993). The Foundations of Magnetic Recording. *Academic Press*, 217. [in English].
- Covalgin, Yu. (2010). Record audio- and videosignals. *Center Academy*, 508. [in Russian].
- Buschow, K., Long, G., Grandjean, F. (1993). High Density Digital Recording. *Springer Netherlands, Vol. 229*. [in English].
- Нлоров, В.В. (2012). Magnetic properties of thin-film materials of modern hard disk drives when exposed external pulsed magnetic field. *Electronic Journal MAI, 316-321*. 57. [in English].
- Tannous, C. (August 11, 2015). Laplace equation, magnetic recording and the Karlvqvist approximation. *European Journal of Physics, Vol. 36, 5*. [in English].
- Hersener, J. (1971). The magnetization distribution in the magnetic tape and its Link with the optimal utilization of the tape for maximum reading signals. *Thesis. [Hannover]*. [in Deutsche].
- Westmise, W.K. (1967). Study of the process of magnetic recording. In the book «Magnetic recording electrical signals». *Energy, 280*. [in Russian].
- Polivanov, K.V., Geranin, V.A. (1969). For the calculation of magnetic signalogramm. *Radio engineering, 2*. [in USSR].
- Yevtukhov, Yu.G., Smirnyi, M.F. (1975). Calculating of magnetic recording fields nonstandard media. *Instrumentation, 44-49*. 11. [in USSR].
- I. с. 1585656 The USSR, G01B 7/04. Reverse sensor path. Smirnyi, M.F., Paskhalis, G.G., Shumov, V.D. (The USSR). 4404589/25-28; stated 05.04.88; posted 15.08.90, Bul. 30, 3. [in USSR].
- Torque sensor. Pat. 81186 Ukraine, G01G 9/00. Smirnyi, M.F.; the applicant and patentee East-Ukrainian National University named after Volodymyr Dahl. – u201214563; stated 19.12.2012; posted 25.06.2013, Bul. 12, 3. [in Ukrainin].

Рецензент: д-р техн. наук, проф. А.Г. Сосков, Харківський національний університет міського господарства імені О.М. Бекетова, Україна

Автор: СМІРНИЙ Михайло Федорович
доктор технічних наук., професор, заслужений винахідник України, завідувач кафедри Харківський національний університет міського господарства імені О.М. Бекетова
E-mail - mfsmirny@gmail.com
ID ORCID: <http://orcid.org/0000-0002-7083-5447>

MAGNETOMETRIC CONVERTERS INFORMATION-MEASURING SYSTEMS FOR VEHICLES

M. Smirnyi

O.M. Beketov National Universiti of Urban in Kharkiv, Ukraine

On the basis of universal an idealized two-dimensional mathematical model magnetometric converter, who is treated as a pair of « magnetic media - magnetic the sensitive element» analytic expression of magnetic flux in the magnetic the sensitive element when longitudinal and transversal magnetization. These expressions for the specified parameters μ_r , μ_h , λ , a , d , b and the magnitude of the magnetic induction B_m allows to calculate the output magnetic flux magnetically sensitive elements, therefore, and output electrical signals magnetometric converter. In accordance with the ratios of the magnetic flux in the core of the magnetically sensitive element with the ultimate thickness and magnetic flux in the core with infinite thickness expect such an important parameter of the magnetically sensitive element as appropriate thickness.

The paper considers the principle of torque sensor, reverse sensor path and the proposed non-contact sensor relocation mechatronic vehicle systems, in which the applied technical solutions on the basis of magnetometric converters. They have magnetic media are implemented in the form of two spiral paths of magnetic labels, the scale of the core permanent magnets, the scale of magnetic labels with polarity, alternating, but as magnetically sensitive elements used miniature magnetic modulator and ferroprobe combined head read.

Keywords: magnetometric converter, media, magnetically sensitive element, magnetic flux, intensity of magnetic field, sensor.