

УДК 537.86

Симулятор воздействия продольной магнитной волны для биохимических исследований

Ю. М. Пенкин¹, В. А. Катрич², Д. Ю. Пенкин², М. В. Нестеренко²¹Национальный фармацевтический университет, Харьков, Украина²Харьковский национальный университет им. В. Н. Каразина, Украина

Резюме

Введение. В последние годы наблюдается интенсивный рост исследовательского интереса к изучению продольных электромагнитных волн. Отдельным для медицинских приложений является направление исследований о воздействии продольных волн на биохимические объекты. Однако в настоящее время нет экспериментальных устройств, представляющих исследователям возможности контроля мощности таких волн и вариации их частоты.

Цель работы. Обоснование возможности практической реализации симулятора для процесса распространения продольной магнитной волны в диэлектрическом образце.

Объект и методы. Концепция экспериментального симулятора базируется на результатах, полученных авторами ранее с помощью строгих электродинамических методов.

Результаты. Обоснована концепция создания симулятора воздействия продольной магнитной волны на диэлектрический образец при условиях контроля мощности воздействия и управления частотой волнового процесса. Симулятор предлагается реализовать на базе двухканального сочленения прямоугольных волноводов. Симуляция волнового процесса основывается на циклических перемещениях диэлектрического тела внутри волноводного сегмента в квазистационарном магнитном поле, локализованном в области щелей связи.

Ключевые слова: продольная магнитная волна; симулятор волнового процесса; волноводное устройство.

ISSN 1812-7231 *Клін. інформат. і Телемед.* 2018, т. 13, вип. 14, сс. 102–107. <https://doi.org/10.31071/kit2018.14.11>

1. Введение

В последние годы наблюдается интенсивный рост исследовательского интереса к изучению продольных электромагнитных волн [1]. В литературе так принято называть волны, которые содержат продольные составляющие электрического \vec{E} или магнитного \vec{H} полей и, соответственно, у которых колебания комплексных амплитуд напряженностей полей происходят в направлении распространения волны. На основании такого определения выделяют четыре типа волн: продольную электрическую волну (в направлении вектора \vec{E}); продольную магнитную волну (в направлении вектора \vec{H}); торсионную волну (вдоль вектора \vec{H} с вихревой компонентой \vec{E}) и волну Тесла (вдоль вектора \vec{E} с вихревой компонентой \vec{H}).

В классической электродинамике уравнения Максвелла в форме, предложенной О. Хэвисайдом и Г. Герцем [2], исключают возможность дальнего распространения продольных волн в свободном пространстве. Тем не менее, для сложных и движущихся сред такая возможность в рамках традиционной электродинамики сохраняется [например, 3]. Заметим, что в некоторых случаях композитных сред хорошо известны поверхностные волны (наблюдающиеся в ближней зоне излучателей и имеющие продольные полевые компоненты) по своей структуре могут быть интерпретированы исследователями, как затухающие продольные волны гибридного типа [4]. Не смотря на существующие теоретические «неувязки», на практике были реализованы генераторы поверхностных волн, преобразователи поперечных волн в продольные, детекторы, смесители и измерители мощности в разных частотных диапазонах [5]. Генераторными элементами в этих

устройствах являлись плазма с радиальным током, газоразрядная трубка, четвертьволновой резонатор и др. При этом для регистрации продольных волн использовались диоды Шоттки, фотоматериалы (защищенные светонепроницаемым экраном с фольгой), жидкокристаллические индикаторы и т. п. Другими словами, описанные экспериментальные данные характеризовались использованием специфических устройств и достаточно сложными методиками их получения.

Отдельным от коммуникационных приложений является направление исследований о воздействии продольных волн на диэлектрические и биохимические объекты. Это связано с рядом специфических свойств продольных электромагнитных волн и их высокой проникающей способностью. Например, для медицинских приложений оказываются важными исследования эффективности мутагенного и стимулирующего воздействия продольных электромагнитных излучений на биологические объекты [6]. Причем для проведения таких исследований является необходимым иметь возможности точного контроля мощности излучения (поскольку обычно используются сигналы малой интенсивности) и вариации частоты волнового процесса на достаточно малых частотах (соизмеримых с собственными частотами биообъектов). Однако, в настоящее время в мире нет экспериментальных устройств, представляющих исследователям такие возможности.

Целью работы является обоснование практической реализации относительно простого экспериментального симулятора для процесса распространения продольной магнитной волны в диэлектрическом образце, обеспечивающем контроль мощности полевого воздействия и управление частотой симулируемого волнового процесса.

2. Материалы и методы

Предварительно был проведён системный анализ доступной информации по исследуемой тематике. Обоснование практической реализации экспериментального симулятора в работе базируется на результатах, полученных авторами ранее при использовании следующих методов электродинамики:

- метод интегральных уравнений;
- обобщенный метод наведенных электро-магнито-движущих сил в решении задач о комбинированных вибраторно-щелевых волноводных структурах;
- методы функции Грина и собственных волн в задачах возбуждения электромагнитных волн в различных электродинамических объемах.

3. Результаты и обсуждение

3.1. Электродинамический анализ базового волноводного устройства

В качестве базового устройства рассмотрим сочленение перпендикулярно скрещенных бесконечных прямоугольных волноводов, связанных между собой узкой щелью (рис. 1а). Здесь полагается, что узкая поперечная щель длиной $2l$ и шириной d ($[d/(2l)] \ll 1$, $[d/\lambda] \ll 1$, λ — длина волны в свободном пространстве), прорезанная в широкой стенке бесконечного прямоугольного волновода с внутренним поперечным сечением $a \times b$, излучает в бесконечный прямоугольный волновод с внутренним поперечным сечением $a_1 \times b_1$. Выбор размеров поперечных сечений $a \times b$ и $a_1 \times b_1$ обеспечивает одномодовый режим работы волноводов. Сочленяемые волноводы имеют идеально проводящие стенки и перпендикулярно скрещенные продольные оси, что приводит к совпадению направлений продольных осей щели и верхнего волновода. Верхний волновод является полым, а в нижнем волноводе под щелью расположена диэлектрическая вставка конечной длины s с произвольной диэлектрической проницаемостью ϵ и магнитной проницаемостью $\mu = 1$. Нижний волновод из направления $z = -\infty$ возбуждается волной основного типа H_{10} единичной амплитуды.

Особенность использования рассматриваемого волноводного устройства проявляется при расположении щели на продольной оси верхнего волновода ($\bar{x}_0 = a_1/2$). Дело в том, что такая геометрия сочленения обеспечивает запердельный режим работы верхнего волновода (поскольку щель в этом случае в нем не возбуждает распространяющиеся волны) и позволяет сосредотачивать СВЧ мощность в локальной об-

ласти волновода, ограниченной размерами щели. Именно для подобного режима работы сочленения в [7], на основании математического моделирования, было показано, что для максимальной передачи мощности из нижнего в верхний волновод (при смещении центра щели $x_0 = a/2$) z_0 — расстояние между продольной осью щели и левой границей вставки (отмечено на рис. 1а по координатной оси z) должно быть близко к $d/2$ или кратно $\lambda_g^\epsilon/2$ (при достаточной длине вставки), где λ_g^ϵ — длина волны в нижнем волноводе полностью заполненном диэлектриком. При этом продольный размер вставки s оказывается кратным нечетному числу четвертей $\lambda_g^\epsilon/4$. Также в [7] было установлено, что для заданной длины волны подбором электрических параметров волноводного устройства можно обеспечить любой (из интервала $0 \leq |S_e|^2 \leq 0,84$) требуемый уровень передачи мощности $|S_e|^2$ из нижнего волновода в верхний путем изменения величины диэлектрической проницаемости вставки.

В качестве альтернативного (диэлектрической вставке) элемента управления уровнем мощности $|S_e|^2$, согласно [8], в нижнем волноводе может также использоваться несимметричный тонкий импедансный вибратор радиусом r и длиной $2L_v$ ($[r/(2L_v)] \ll 1$, $[r/\lambda] \ll 1$), расположенный параллельно узким стенкам волновода (Fig. 1b, где $L_{sl} = l$). В [8] установлено, что при $x_{01} = a/2$ для реализации максимального коэффициента излучения щели необходимо использовать вибраторы с переменными вдоль их оси индуктивными импедансами. При этом собственные резонансные длины волн щели и монополя оказываются разнесенными по диапазону на интервал, составляющий $\approx 20\%$ резонансной длины волны щели. Смещения z_0 вибратора вдоль продольной оси волновода, при которых проявляется максимальное взаимное влияние элементов вибраторно-щелевой структуры, кратны целому числу $\lambda_g/4$ — четверти резонансной длины волны щели в волноводе. При этом максимальные значения коэффициента излучения щели, близкие к единице, имеют место при смещениях z_0 , кратных целому числу величины $\lambda_g/2$.

Для любого варианта выбора типа элемента управления в сочленении магнитное поле (с корректируемой амплитудой) в верхнем волноводе может быть записано на основании представления электрического поля на верхней поверхности резонансной щели с помощью эквивалентного продольного магнитного тока [9]:

$$\vec{J}_{\bar{z}}^m(\bar{x}, \bar{y}, \bar{z}) = \vec{z}^0 J_0^m \Phi(\bar{x}, \bar{y}) \cos q(\bar{z} - l) \Big|_{\bar{y}=b_1}, \quad (1)$$

где J_0^m — комплексная амплитуда, $\Phi(\bar{x}, \bar{y})$ — заданная функция, а параметр $q = \pi/(2l)$. Пользуясь далее известными соотношениями для вектора Герца и магнитной тензорной функции Грина [9], можем получить выражения для электрических \vec{E}

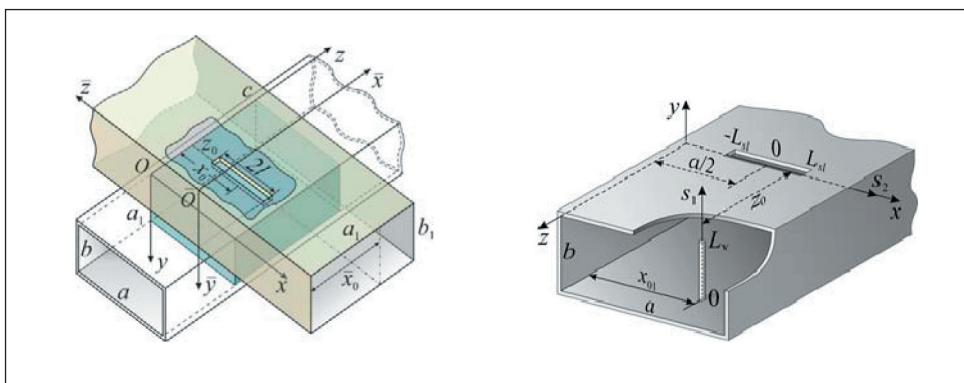


Рис. 1. Геометрия волноводных устройств.

и магнитных полей \vec{H} в волноводе, которые характеризуются интересной особенностью. Так, поперечные компоненты полей \vec{E} и \vec{H} , соответствующие моде $m=n=0$ (m, n – индексы представления функции Грина в виде двойной суммы), везде тождественно равны нулю. Отличный от нуля только продольный компонент \vec{H}_{z00} , да и то только в области расположения щели, где он оказывается только реактивным:

$$\vec{H}_{z00} = \begin{cases} \frac{iJ_0^m}{a_1 b_1 \omega \mu} \int_{\bar{x}'} \Phi(\bar{x}', b_1) d\bar{x}' \cos q(\bar{z} - l), & 0 \leq \bar{z} \leq 2l; \\ 0, & \bar{z} \leq 0, \quad 2l \leq \bar{z}; \end{cases} \quad (2)$$

где в случае полого верхнего волновода: $\omega \mu = 120\pi k$, $k = \lambda$.

Из анализа выражения (2) следует, что магнитное поле \vec{H}_{z00} носит квазистатический характер и имеет в области щели $0 \leq \bar{z} \leq 2l$ форму стоячей волны в виде полуволны косинусоиды. Впервые необходимость учета этого компонента в моделировании полей излучения продольных щелей была обоснована в [10].

Таким образом, можно утверждать, что в верхнем волноводе рассмотренного крестообразного волноводного сочленения может быть возбуждено локализованное квазистационарное магнитное поле (в виде стоячей волны в области щели связи), величина амплитуды которого регулируется с помощью элемента управления, расположенного в нижнем волноводе. Реальная длина щели зависит от выбора рабочей длины волны (и соответствующих электрических параметров волноводных сочленений) в сантиметровом или дециметровом диапазоне длин волн.

3.2. Симуляция процесса распространения продольной магнитной волны

Анализ базового волноводного сочленения был представлен для случая полого верхнего волновода. Разумеется, при его заполнении однородным немагнитным диэлектриком с проницаемостью ϵ , прежние результаты остаются физически корректными, поскольку амплитуда квазистационарного поля \vec{H}_{z00} (2) лишена зависимости от материального параметра ϵ . Далее предполагаем, что диэлектрический образец в виде бруса, размеры поперечного сечения которого совпадают с размерами поперечного сечения верхнего волновода, имеет возможность механически перемещаться вдоль продольной оси волновода со скоростью v (рис. 2). При этом, по аналогии с моделью медленно движущихся сред, скорость v считается весьма малой

по сравнению со скоростью света и скоростью релаксационных процессов в атомах (молекулах) диэлектрика.

Тогда плоский слой образца, находящийся в начальный момент времени $t = 0$ в сечении $\bar{z} = 0$ (рис. 2), будет взаимодействовать с полем, характеризующимся переменной во времени амплитудой $\vec{H}_{z00}(t)$

$$\vec{H}_{z00}(t) = \frac{iJ_0^m}{a_1 b_1 \omega \mu} \int_{\bar{x}'} \Phi(\bar{x}', b_1) d\bar{x}' \cos q(vt - l) \quad (3)$$

в интервале времени $0 \leq t \leq 2l/v$ прохода области щели. Если в момент времени $\Delta t = 2l/v$ принудить диэлектрический брус двигаться с той же скоростью в противоположном направлении, то на рассматриваемое сечение образца (в интервале времени $0 \leq t \leq 4l/v$) будет воздействовать магнитное поле:

$$\vec{H}_{z00}(t) = \frac{iJ_0^m}{a_1 b_1 \omega \mu} \int_{\bar{x}'} \Phi(\bar{x}', b_1) d\bar{x}' \cos q\left(\frac{2l}{\Delta t}t - l\right) \quad (4)$$

пока диэлектрический брус не вернется в первоначальное положение. Таким образом, при последовательных повторах механических циклов перемещения диэлектрического бруса обеспечиваются электродинамические условия, адекватные воздействию на рассматриваемое сечение образца продольной волны магнитного типа с частотой

$$\nu = \frac{l}{\pi \Delta t}.$$

Отметим, что изменяя скорость перемещения диэлектрического образца (a , следовательно, и величину временного параметра Δt), можно управлять значением частоты симулируемого волнового процесса.

Для того чтобы обеспечить симулирование волнового процесса в любом поперечном сечении диэлектрического образца, первоначально занимающего в волноводе всю область над щелью, конструкцию базового волноводного устройства необходимо усложнить следующим образом. В общей конструкции объединяются два идентичных базовых волноводных сочленения I и II, которые в качестве общего плеча используют волновод с диэлектрическим образцом (как показано на рис. 3). При этом в волноводе с диэлектрической вставкой будут прорезаны две одинаковые узкие щели (вдоль продольной его оси): одна, как и прежде, в нижней стенке, а вторая – в верхней стенке волновода. Совмещение краев щелей в плоскости $\bar{z} = 2l$ обеспечивает непрерывность распределения квазистационарного магнитного поля \vec{H}_{z00} , имеющего в области волновода $0 \leq \bar{z} \leq 4l$ вид двух полуволн стоячей волны.

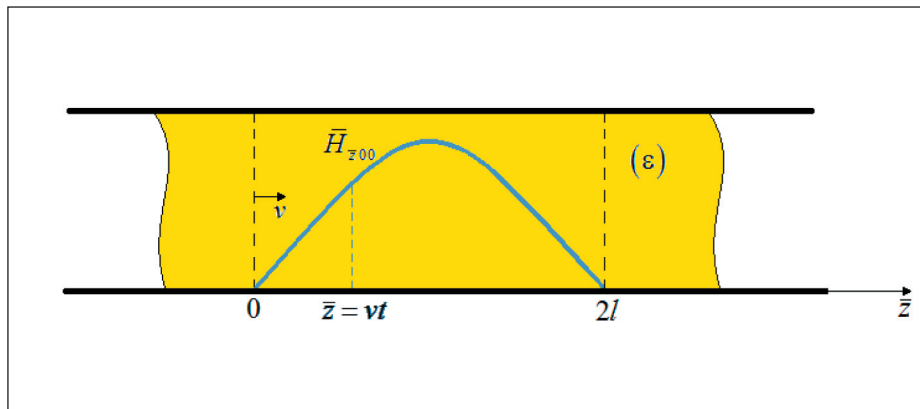


Рис. 2. Диэлектрический образец в магнитном поле.

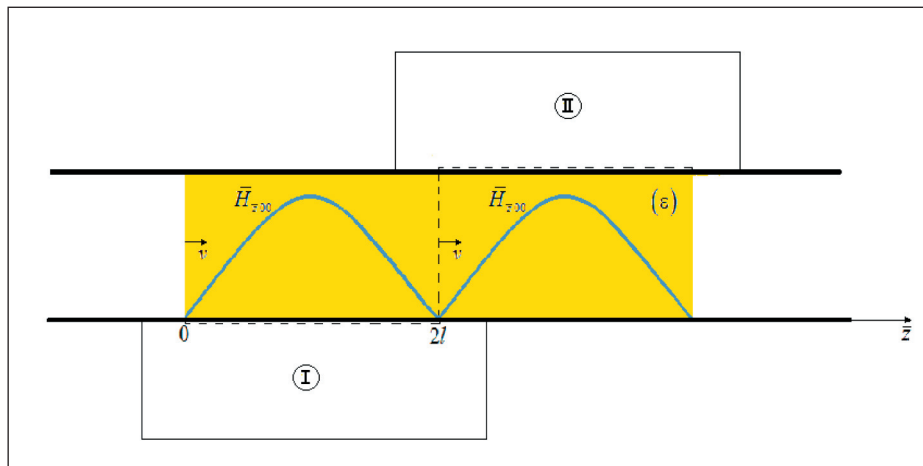


Рис. 3. Схема предлагаемого волноводного устройства.

Нетрудно убедиться, что такая структура магнитного поля \vec{H}_{z00} будет обеспечивать возможность симулирования волнового процесса в произвольной точке произвольно выбранного поперечного сечения диэлектрического образца. Следует отметить, что в предлагаемом волноводном устройстве (с двумя независимыми входами) щели связи не взаимодействуют между собой по высшим волноводным модам, поэтому волноводные узлы возбуждения не требуют каких-либо дополнительных настроек при совместном использовании.

4. Заключение

Нами разработана концепция практической реализации симулятора процесса распространения продольной магнитной волны в однородном диэлектрическом образце. Симуляция волнового процесса создаётся посредством механического перемещения диэлектрического образца в квазистационарном магнитном поле, сконцентрированном в конечном сегменте прямоугольного волновода. Магнитное поле с необходимой структурой формируется в волноводном плече двухканального сочленения перпендикулярно скрещенных прямоугольных волноводов со щелевыми связями. Предлагаемое волноводное устройство с двумя идентичными узлами возбуждения позволяет формировать квазистационарное магнитное поле электродинамическим способом на выбранной рабочей длине волны в сантиметровом или дециметровом диапазоне длин волн.

Отличительной особенностью концепции является разделение электродинамической задачи формирования квазистационарного магнитного поля и задачи симулирования волнового процесса в диэлектрическом образце с помощью его циклического перемещения внутри волновода механическим путем. Такой подход обеспечивает возможности управления мощностью полевого воздействия на образец и частотой симулируемого в нем волнового процесса. Разумеется, использование здесь механического способа будет ограничивать (по верхним частотам) возможности симуляции волнового процесса. Однако это ограничение, при необходимости, может быть расширено в сторону более высоких частот путем модификации электродинамического устройства формирования магнитного поля.

Исследования проводились с соблюдением национальных норм биоэтики и положений Хельсинкской декларации (в редакции 2013 г.). Авторы статьи – Ю. М. Пенкин, В. А. Катрич, Д. Ю. Пенкин, М. В. Нестеренко – подтверждают, что у них нет конфликта интересов.

Литература

1. Агеев И. М., Шишкин Г. Г. Продольные волны. М., МАИ, 2014, 272 с.
2. Hertz Н. Untersuchungen Über die Ausbreitung der elektrischen Kraft. *Leipzig*, 1894, 34 s.
3. Гинзбург В.Л. Распространение электромагнитных волн в плазме. М. Наука, 1969, 683 с.
4. Monstein С. and Wesley J.P. Observation of scalar longitudinal electrodynamic waves. *Europhysics Letters*, 2002, vol. 59, no. 4, pp. 514–520.
5. Абдулкеримов С. А., Ермолаев Ю. М., Родионов Б. Н. Продольные электромагнитные волны. Теория, эксперименты, перспективы применения. М., МГУИЛ, 2003, 171 с.
6. Богданов В. П., Нефедов Е. И., Протопопов А. А. Анализ мутагенного и стимулирующего действия продольных электромагнитных излучений. *Электродинамика и техника СВЧ и КВЧ*, 2000, т.8, № 1–2 (27), сс. 37–41.
7. Penkin Yu. M., Berdnik S. L., Katrich V. A. and Nesterenko M. V. Influence of a Dielectric Insert on Energy Characteristics of a Cruciform Waveguide Junction. In *Proc. XXI-th Inter Seminar/Workshop «Direct and Inverse problems of electromagnetic and acoustic wave theory (DIPED)»*, 2016, pp. 42–45.
8. Nesterenko M. V., Katrich V. A., Penkin D. Y., Berdnik S. L. and Kijko V. I. Electromagnetic waves scattering and radiation by vibrator-slot structure in a rectangular waveguide. *Progress in Electromagnetics Research*, M, 2012, pp. 69–84.
9. Nesterenko M. V., Katrich V. A., Penkin Yu. M. and Berdnik S. L. Analytical and Hybrid Methods in Theory of Slot-Hole Coupling of Electrodynamic Volumes. New York. *Springer Science+Business Media*, 2008, 146 p.
10. Яцук Л. П., Жиронкина А. В., Катрич В. А., Пенкин Ю. М. Решение задачи возбуждения прямоугольного волновода магнитным током. *Изв. вузов. Радиоэлектроника*, 1987, т. 30, № 5, сс. 37–41.

Симулятор впливу поздовжньої магнітної хвилі для біохімічних досліджень

Ю. М. Пенкін¹, В. О. Катрич², Д. Ю. Пенкін², М. В. Нестеренко²

¹Національний фармацевтичний університет, Харків, Україна

²Харківський національний університет ім. В. Н. Каразіна, Україна

Резюме

Вступ. В останні роки спостерігається інтенсивне зростання дослідницького інтересу до вивчення поздовжніх електромагнітних хвиль. Окремим для медичних програм є напрям досліджень про вплив поздовжніх хвиль на біохімічні об'єкти. Однак у даний час відсутні експериментальні пристрої, що надають дослідникам можливості контролю потужності таких хвиль і варіації їх частоти.

Мета роботи. Обґрунтування можливості практичної реалізації симулятора для процесу поширення поздовжньої магнітної хвилі в діелектричному зразку.

Об'єкт і методи. Концепція експериментального симулятора базується на результатах, що отримані авторами раніше за допомогою строгих електродинамічних методів.

Результати. Обґрунтовано концепцію створення симулятора впливу поздовжньої магнітної хвилі на діелектричний зразок за умов контролю потужності впливу і управління частотою хвильового процесу. Симулятор пропонується реалізувати на базі двоканального зчленування прямокутних хвилеводів. Симуляція хвильового процесу ґрунтується на циклічних переміщеннях діелектричного тіла всередині хвилеводного сегменту в квазістаціонарному магнітному полі, яке локалізовано в області щілин зв'язку.

Ключові слова: поздовжня магнітна хвиля; симулятор хвильового процесу; хвилеводний пристрій.

Simulator effects of longitudinal magnetic waves for biochemical research

Yu. M. Penkin¹, V. A. Katrich², D. Yu. Penkin², M. V. Nesterenko²

¹National University of Pharmacy, Kharkiv, Ukraine

²V. N. Karazin Kharkiv National University, Ukraine

e-mail: penkin.yuriy@gmail.com

Abstract

Introduction. In recent years, there has been an intense increase in research interest in the study of longitudinal electromagnetic waves. Separate for medical applications is the direction of research on the effects of longitudinal waves on biochemical objects. However, at present there are no experimental devices that provide researchers with the possibility of controlling the power of such waves and the variation of their frequency.

The purpose of the work is to give a justification of the possibility of practical implementation of the simulator for the process of propagation of a longitudinal magnetic wave in a dielectric sample.

Object and Methodology. The concept of an experimental simulator is based on the results obtained earlier by the authors using rigorous electrodynamic methods.

Results. The concept of creating a simulator of the effect of a longitudinal magnetic wave on a dielectric sample under the conditions of controlling the power of influence and controlling the frequency of the wave process is substantiated. The simulator is proposed to be implemented on the basis of a two-channel junction of rectangular waveguides. The simulation of the wave process is based on the cyclic movements of the dielectric body inside the waveguide segment in a quasistationary magnetic field localized in the region of the coupling slots.

Key words: Longitudinal magnetic wave; Wave process simulator; Waveguide device.

©2018 Institute Medical Informatics and Telemedicine Ltd, ©2018 Ukrainian Association for Computer Medicine, ©2018 Kharkiv medical Academy of Postgraduate Education. Published by Institute of Medical Informatics and Telemedicine Ltd. All rights reserved.

ISSN 1812-7231 *Klin. inform. telemed.* 2018, vol. 13, iss. 14, pp. 102–107. <https://doi.org/10.31071/kit2018.14.11>
http://kit-journal.com.ua/en/index_en.html

References (10)

References

- Ageev I. M., Shishkin G. G. *Prodolnie volni* [Longitudinal waves]. M., MAI Publ., 2014. 272 p. (In Russ.).
- Hertz H. Untersuchungen Über die Ausbreitung der elektrischen Kraft. *Leipzig*, 1894, 34 s.
- Ginzburg V. L. *Rasprostranenie elektromagnitnich voln v plazme* [Electromagnetic Wave Propagation in a Plasma]. M., Nauka Publ., 1969. 683 p. (In Russ.).
- Monstein C. and Wesley J. P. Observation of scalar longitudinal electrodynamic waves. *Europhysics Letters*, 2002, vol. 59, no. 4, pp. 514–520.
- Abdulkerimov S. A., Ermolaev Yu. M., Rodionov B. N. *Prodolnie elektromagnitnie volni. Teoriya, eksperementi, perspective.* [Longitudinal electromagnetic waves. Theory, experiments, application prospects]. M., MGUL Publ., 2003. 171 p. (In Russ.).
- Bogdanov V. P., Nefedov E. I., Protopopov A. A. [Mutagenic and stimulating effect of longitudinal electromagnetic radiation]. *Jelektrodinamika i tehnika SVCh i KVCh* [Electrodynamics and technology of super high frequency radiation (SHF) and extremely high frequency (EHF)], 2000. vol. 8, no. 1–2(27), pp. 37–41. (In Russ.).
- Penkin Yu. M., Berdnik S. L., Katrich V. A. and Nesterenko M. V. Influence of a Dielectric Insert on Energy Characteristics of a Cruciform Waveguide Junction. *Proc. XXI-th Inter. Seminar/Workshop «Direct and Inverse problems of electromagnetic and acoustic wave theory (DIPED)»*, 2016, pp. 42–45.
- Nesterenko M. V., Katrich V. A., Penkin D. Y., Berdnik S. L. and Kijko V. I. Electromagnetic waves scattering and radiation by vibrator-slot structure in a rectangular waveguide. *Progress in Electromagnetics Research*, M., 2012, pp. 69–84.
- Nesterenko M. V., Katrich V. A., Penkin Yu. M. and Berdnik S. L. Analytical and Hybrid Methods in Theory of Slot-Hole Coupling of Electrodynamic Volumes. New York. *Springer Science+Business Media Publ.*, 2008, 146 p.
- Yatzuk L. P., Dgironkina A. V., Katrich V. A., Penkin Yu. M. [The solution of the problem excitation of a rectangular waveguide by a magnetic current]. *Izv. vuzov. Radioelektronika* [University news. Radioelectronics]. 1987, vol. 30, no. 5, pp. 37–41. (In Russ.).

Переписка

д.физ.-мат.наук, проф. **Ю. М. Пенкин**
Національний фармацевтичний університет
кафедра фармакоінформатики,
ул. А. Невського, 18, Харьков, 61140, Україна
тел.: +380 (57) 771 81 52
ел. почта: penkin.yuriy@gmail.com