

ПЛЕШКО С.А., КОВАЛЬОВ Ю. А.

Київський національний університет технологій та дизайну

## ВПЛИВ КОНСТРУКЦІЙ РОБОЧИХ ОРГАНІВ В'ЯЗАЛЬНОЇ МАШИНИ НА ДОВГОВІЧНІСТЬ ЇХ РОБОТИ

*У статті розглянуто вплив конструкцій голок та клинів в'язальних машин на довговічність їх роботи. Метод дозволяє оцінити ефективність діючих та нових конструкцій голок та клинів для підвищення надійності та довговічності їх роботи. Запропоновано нові конструкції голки та клина в'язальної машини, які здатні підвищити довговічність їх роботи.*

**Ключові слова:** в'язальна машина, робочі органи в'язальної машини, голка, клин, довговічність роботи голки, довговічність роботи клина.

### EFFECT OF THE FUNCTIONAL ELEMENTS CONSTRUCTION OF KNITTING MACHINES ON ITS ENDURANCEWORKS

PLESHKO S.A., KOVALEV Y.A.

Kyiv National University of Technologies and Design

*The article is about the effect of the knitting machine needles and wedges on its endurance works. New constructions of knitting machine needles and wedges were proposed.*

**Keywords:** knitting machines, knitting terms and functional elements, needle, wedge, needle endurance works, wedge endurance works.

**Вступ.** Одним з основних недоліків в'язальних машин є значні динамічні навантаження в зоні ударної взаємодії голок з клинами, що негативно впливає на довговічність їх роботи [1-4]. При цьому значну роль у довговічності роботи голок та клинів відіграють їх конструктивні особливості [1, 4]. Тому проблема оцінки впливу конструкцій робочих органів в'язальної машини на довговічність їх роботи є актуальною та своєчасною.

**Постановка завдання.** Враховуючи актуальність питання впливу конструкцій робочих органів в'язальної машини на їх довговічність, завданням досліджень є розробка методу оцінки впливу конструкцій голок та клинів на довговічність їх роботи.

#### Результати дослідження.

Довговічність роботи голок та клинів обумовлена умовою [5]:

$$\sigma_{max} < [\sigma], \quad (1)$$

де,  $\sigma_{max}$  – максимальне контактне напруження стиску в зоні взаємодії голки і клина;

$[\sigma]$  – допустиме контактне напруження матеріалу голки або клина.

Практика експлуатації в'язальних машин показує [1], що робоча поверхня клинів піддається в зоні контакту з п'ятками голок дії пульсуючих напружень стиску і руйнується не від нормальних, а від дотичних напружень, що викликають специфічне явище втоми – пітінг, для запобігання чого необхідно забезпечити умову:

$$\tau_{max} < [\tau], \quad (2)$$

де,  $\tau_{max}$ ,  $[\tau]$  – відповідно максимальне і допустиме дотичні напруження.

Для сталей звичайно приймається [5]:

$$[\tau] = 0,285\sigma_B, \quad (3)$$

де

$\sigma_B$  – межа міцності сталі при розтягу.

При цьому максимальне дотичне напруження в зоні контакту пари голка – клин може бути визначене із рівняння:

$$\tau_{max} = 0,145\sqrt{\frac{NE}{l\rho}} = 0,145\sqrt{\frac{NE(\rho_2 \pm \rho_1)}{l\rho_1\rho_2}}, \quad (4)$$

де,  $N$  – максимальне нормальне навантаження в зоні контакту пари голка – клин;  
 $E$  – приведений модуль пружності матеріалів голки та клина;  
 $l$  – довжина лінії контакту пари голка – клин;  
 $\rho$  – приведений радіус кривизни пари голка – клин,

$$\rho = \frac{\rho_1 \rho_2}{\rho_2 \pm \rho_1}; \quad (5)$$

$\rho_1$  – радіус кривизни робочої поверхні п'ятки голки;  
 $\rho_2$  – радіус кривизни профілю клина.

Аналізуючи вираз (4), приходимо до висновку, що одним із параметрів, який істотно впливає на величину максимальних дотичних напружень, а отже і на довговічність голок та клинів, є приведений радіус кривизни пари голка – клин  $\rho$ .

Ефективність впливу голок та клинів з відповідними радіусами кривизни робочих поверхонь на довговічність роботи можна оцінити коефіцієнтом  $K$ , що знаходиться із умови:

$$K = \sqrt{\frac{\rho_1 + \rho_2}{\rho_1 - \rho_2}}. \quad (6)$$

Автори пропонують нові конструкції голки (рис. 1) та клина (рис. 2) в'язальної машини, здатних підвищити довговічність їх роботи за рахунок зміни радіусів кривизни робочих поверхонь.

Голка містить стержень 1 з крючком 2 і язичком 3 та хвостовик 4 з п'яткою 5 з робочими гранями 6, 7. Робочі грані п'ятки виконані круглої увігнутою форми, параметри якої вибирається із співвідношень:

$$R = (2,0 \dots 3,5)b; \quad \Delta = (0,15 \dots 0,25)b; \quad c = 0,5l, \quad (7)$$

де,  $R$  - радіус увігнутості робочої грані п'ятки;  
 $b$  - ширина п'ятки;  
 $\Delta$  - глибина увігнутості робочої грані п'ятки;  
 $c$  - відстань центру радіуса увігнутості робочої грані п'ятки від хвостовика;  
 $l$  - довжина п'ятки.

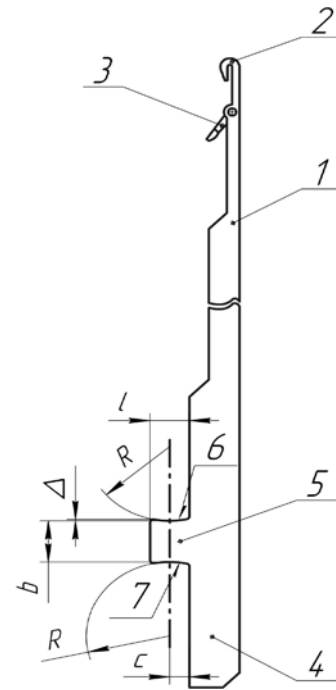
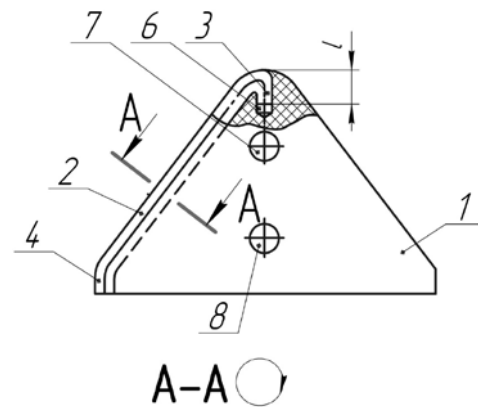


Рис. 1. Голка з криволінійною п'яткою



A-A

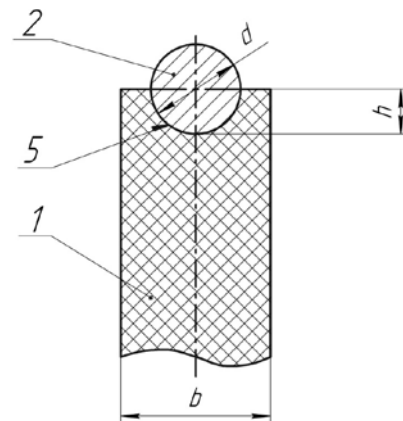


Рис. 2. Клин з робочою поверхнею із сталевго пружинного дроту

Принцип роботи голки такий. При вмиканні, наприклад, круглов'язальної машини голки, встановлені в голковому циліндрі механізму в'язання, починають разом з ним обертатися.

При цьому робочі грані 6, 7 п'ятки 5, взаємодіючи з клинами, забезпечують зворотно-поступальний рух голки в циліндрі механізму в'язання. Крючок 2 та язичок 3, взаємодіючи з пряжею, забезпечують здійснення процесу петлетворення, необхідного для одержання трикотажного полотна.

Вибір параметрів профілю робочих граней п'ятки із співвідношень (7) забезпечує раціональне зниження контактних напружень, що виникають в процесі взаємодії робочих граней з клинами.

Запропонований клин (рис. 2) містить корпус 1 з робочою поверхнею 2, виготовленою із сталевого пружинного дроту з кінцями 3, 4. Корпус виконано із неметалевого матеріалу, переважно пластмаси та містить паз 5, в якому розташована робоча поверхня 2.

Робоча поверхня 2 кріпиться до корпусу за допомогою своїх кінців 3, 4, причому кінець 3 розташований в отворі 6 корпусу. Для кріплення клина в механізмі в'язання клин має отвори 7, 8.

Робоча поверхня клина має розміри, що вибираються із співвідношень:

$$d = (0,5...0,8)b, h = 0,5d, l = (2,0...2,6)d, \quad (8)$$

де,  $d$  - діаметр робочої поверхні (дроту);

$b$  - товщина корпусу;

$h$  - глибина пазу;

$l$  - довжина кінця робочої поверхні.

Вибір розмірів та положення робочої поверхні відносно корпусу клина із співвідношень (8) забезпечує працездатність клина та зменшення витрат високоякісних дорогих сталей на його виготовлення.

Принцип роботи клина такий. При вмиканні, наприклад, круглов'язальної машини голки, встановлені в голковому циліндрі механізму в'язання, починають обертатися.

При цьому голки вступають у взаємодію з клином, що забезпечує здійснення процесу петлетворення, необхідного для одержання трикотажного полотна.

## Висновки

Виконані дослідження дозволяють зробити наступні висновки:

- розроблено метод дослідження впливу конструкцій голок та клинів в'язальних машин на довговічність їх роботи;

- запропонований метод дозволяє оцінити вплив діючих та нових конструкцій голок та клинів на надійність та довговічність їх роботи.

## Список використаних джерел

1. Піпа Б.Ф., Плешко С.А. Удосконалення робочих органів механізмів в'язання круглов'язальних машин. – К.: КНУТД, 2012. – 470 с.
2. Волощенко В.П., Піпа Б.Ф., Шипуков С.Т. Эксплуатационная надежность машин трикотажного производства. - К.: Техніка, 1977. - 136 с.
3. Піпа Б.Ф., Волощенко В.П., Шипуков С.Т., Орлов В.А. Повышение надежности трикотажного оборудования. - К.: Техника, 1983. - 112 с.
4. Хомяк О.Н., Піпа Б.Ф. Повышение эффективности работы вязальных машин. - М.: Легпромбытиздат, 1990. - 209 с.
5. Писаренко Г.С., Яковлев А.П., Матвеев В.В. Справочник по сопротивлению материалов. – К.: Наукова думка, 1975. – 704 с.

