

МЕТОДОЛОГІЧНА СКАРБНИЦЯ

ЛЕКЦІЯ ДОЦЕНТА ОКСАНИ КАШИНЦЕВОЇ



ІНТЕЛЕКТУАЛЬНА ВЛАСНІСТЬ У СФЕРІ ОХОРОНИ ЗДОРОВ'Я

О.Ю. Кашинцева
кандидат юридичних наук, доцент,
завідувач відділом промислової власності
НДІ інтелектуальної власності НАПрН України

Київ, 2015 р.



СТ. 54 КОНСТИТУЦІЇ УКРАЇНИ

Громадянам гарантується свобода літературної, художньої, наукової і технічної творчості, захист інтелектуальної власності, їхніх авторських прав, моральних і матеріальних інтересів, що виникають у зв'язку з різними видами інтелектуальної діяльності.



СВОБОДА НАУКОВОЇ ТВОРЧОСТІ

Свобода – це можливість чинити вибір відповідно до своїх бажань, інтересів і цілей на основі знання об'єктивної дійсності.

Наукова діяльність – інтелектуальна творча діяльність, спрямована на одержання і використання нових знань. Основними її формами є фундаментальні та прикладні наукові дослідження.

*Закон України
«Про наукову та науково-технічну діяльність»*



СУБ'ЄКТИ НАУКОВОЇ ТВОРЧОСТІ

Закон України «Про наукову та науково-технічну діяльність»

Стаття 5. Вчений

Вчений має право:

обирати форми, напрями і засоби наукової і науково-технічної діяльності відповідно до своїх інтересів, творчих можливостей та загальнолюдських цінностей.

Вчений при здійсненні наукової, науково-технічної та науково-педагогічної діяльності зобов'язаний:

не завдавати шкоди здоров'ю людини, її життю та довкіллю;

додержуватися етичних норм наукового співтовариства, поважати право на інтелектуальну власність.



КОНВЕНЦІЯ ПРО ЗАХИСТ ПРАВ І ГІДНОСТІ ЛЮДИНИ ЩОДО ЗАСТОСУВАННЯ БІОЛОГІЇ ТА МЕДИЦИНИ: КОНВЕНЦІЯ ПРО ПРАВА ЛЮДИНИ ТА БІОМЕДИЦИНУ (ДАЛІ – КОНВЕНЦІЯ)

Ов'єдо, 4 квітня 1997 року

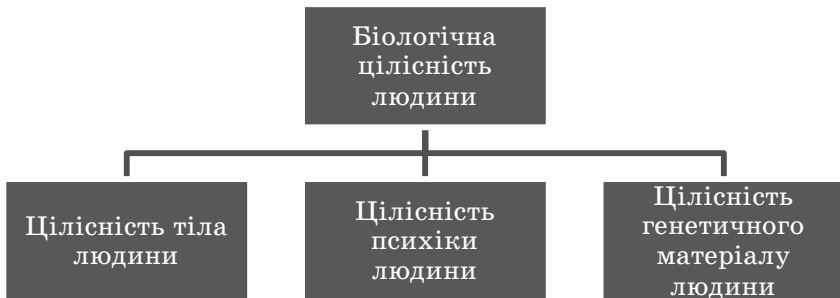


МЕТА І ПРЕДМЕТ КОНВЕНЦІЇ

Захист людської гідності і тотожності при застосуванні сучасних можливостей біології і медицини
Недоторканність біологічної цілісності людини
Повага до самовизначення людини



КОНВЕНЦІЯ





World Health Organization

СТАТУТ ВООЗ

Найвищий досяжний рівень здоров'я є одним з основних прав усякої людини без розрізнення раси, релігії, політичних переконань, економічного чи соціального становища.



АВТОРСЬКЕ ПРАВО В МЕДИЦИНІ

**літературний
письмовий
твір наукового
спрямування**

Приклади:

методи лікування, профілактики, діагностики, дисертаційні дослідження, експериментальні розробки, курси лекцій, монографії, довідники, адаптовані переклади

Критерії діагностики і психотерапії розладів психіки та поведінки / За ред. Б. В. Михайлова, С. І. Табачнікова, О. К. Напреенка, В. В. Домбровської // Новини української психіатрії. – Харків, 2003 [Електронний ресурс]. – Режим доступу: <http://www.psychiatry.ua/bookscriteria>

Садлер Т.В. Медична ембріологія за Лангманом : підручник; пер. з англ. / Т. Садлер. – Львів: Наутілус, 2001.



АВТОРСЬКЕ ПРАВО В МЕДИЦИНІ

Аудіовізуальний твір

Аудіовізуальні засоби психічного розвантаження авіаційних диспетчерів // Правила медичного забезпечення і контролю польотів цивільної авіації України: Наказ Державної авіаційної служби № 920 від 5 грудня 2005 р. [Електронний ресурс]. – Режим доступу: www.rada.gov.ua

Приклад:
*психотерапевтичні
гіпнотичні методики*



АВТОРСЬКЕ ПРАВО В МЕДИЦИНІ

Ілюстрації, карти

Приклади:
*анатомічні атласи,
карти,
медичні географічні карти*

Атлас хирургических стоматологических заболеваний челюстно-лицевой области у детей: учеб. пособие / Л.В. Харьков, Л.М. Яковенко, И.Л. Чехова. – СПб.: Книга-плюс, 2012.



ЧАСТКИ ПАТЕНТІВ, ВИДАНИХ У СФЕРІ МЕДИЦИНИ

Відповідно до МПК:

Клас А61 – медицина:

2013 р. – 12,7%

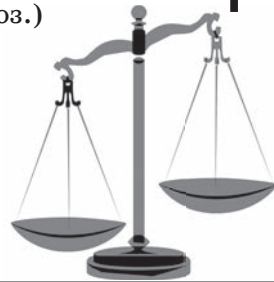
2012 р. – 11,3%

2011 р. – 14%

2010 р. – 12,4%

Клас С07 – органічна хімія:

2013 р. – 9,6% (519, 46 нац., 473 іноз.)



ГНУЧКІ ПОЛОЖЕННЯ ТРІПС ТА УКРАЇНСЬКЕ ПАТЕНТНЕ ЗАКОНОДАВСТВО

- виключення з правової охорони патентним законодавством діагностичних, терапевтичних і хірургічних методів лікування (*Україна не використала це положення*);
- видача примусової ліцензії на винахід, об'єктом якого є лікарський засіб (*законодавство України передбачає таку можливість, проте механізми реалізації є недосконалими, що дозволяє оскаржувати видачу такої ліцензії в судовому порядку*);



ГНУЧКІ ПОЛОЖЕННЯ ТРІПС ТА УКРАЇНСЬКЕ ПАТЕНТНЕ ЗАКОНОДАВСТВО

- виключення Болар, що визначає обставини, за яких власники патенту втрачають право перешкоджати третім особам вчиняти дії, які в інших випадках вважалися б порушенням їхніх патентних прав (*Україна не імплементувала цього положення до національного законодавства*);
- можливість експериментального використання запатентованого винаходу без комерційної мети (*Україна передбачила це положення*);
- можливість патентного заперечення перед видачею патенту (*Україна не використала дане положення*);
- можливість патентного заперечення після видачі патенту (*Україна використала це положення частково, передбачивши можливість оскарження видачі патенту в судовому порядку*).



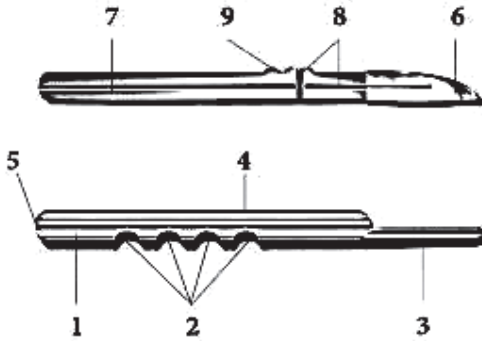
ПРОМИСЛОВА ВЛАСНІСТЬ У МЕДИЦИНІ

Винахід / Корисна модель

Промисловий зразок



ПРОМИСЛОВІ ЗРАЗКИ В СФЕРІ ОХОРОНИ ЗДОРОВ'Я

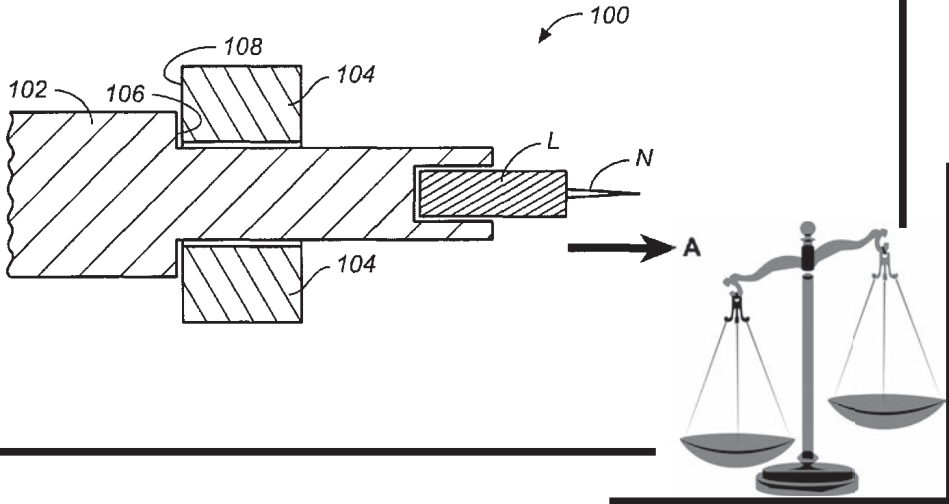


ЗАКОН УКРАЇНИ «ПРО ОХОРОНУ ПРАВ НА ВІНАХОДИ І КОРИСНІ МОДЕЛІ»

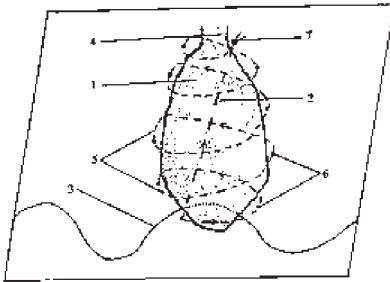


Винахід у формі пристрою

**А61В5/15 – ПРИСТРОЇ ДЛЯ ВЗЯТТЯ ПРОБ КРОВІ
(ШПРИЦИ ДЛЯ ПІДШКІРНОГО ВВЕДЕННЯ А61М 5/00)**



Винахід у формі способу



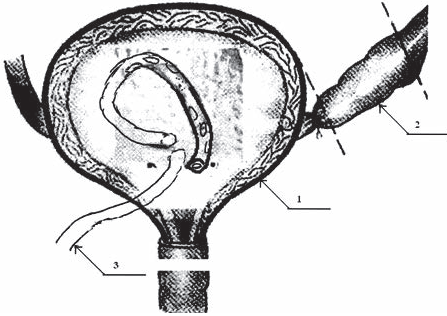
Патент номер 2416369
Спосіб лігування
геморойдального вузла.

Винахід належить
до хірургії
Клас МПК 7: А61В17



Винахід у формі способу

СПОСІБ ПЕРЕСАДКИ СЕЧОВОДУ



Патент номер 2415649
Винахід належить до медицини, а саме до урології, і призначений для хірургічного лікування порушення пасажу сечі сечоводом як наслідку обструктивного процесу або недостатності міхурово-сечовідного співвустя, а також при пересадці нирки

Клас МПК 7: А61В17



**ПРАВОВІ АБСУРДИ ІНТЕЛЕКТУАЛЬНОЇ ВЛАСНОСТІ
У СФЕРІ ОХОРОНИ ЗДОРОВ'Я**



Патент на корисну модель на лікарський засіб «Глюкостаб» та ТЗ



СУЧАСНІ НАПРЯМИ РОЗВИТКУ ІНТЕЛЕКТУАЛЬНОЇ ВЛАСНОСТІ

- удосконалення правових механізмів охорони ІВ
- гармонізація прав людини і прав ІВ



ГАРМОНІЗАЦІЯ ПРАВ ЛЮДИНИ І ПРАВ ІНТЕЛЕКТУАЛЬНОЇ ВЛАСНОСТІ

- Формування критичної маси в розумінні права на свободу доступу до медичних препаратів
- Етика призначення лікарських засобів
- Формування механізмів громадського впливу на формування ринку генериків
- Формування юридичних механізмів гармонізації



**ЦЕНТР ГАРМОНІЗАЦІЇ ПРАВ ЛЮДИНИ
ТА ПРАВ ІНТЕЛЕКТУАЛЬНОЇ ВЛАСНОСТІ**

НДІ інтелектуальної власності
НАПрН України

<http://www.ndiiv.org.ua>



ДОСВІД ПРИБАЛТИКИ І ГРУЗІЇ

- Patent Law of Lithuania // Режим доступу: <http://www.wipo.int/wipolex/en/details.jsp?id=7173>
- Patent Law of Latvia // Режим доступу: <http://www.wipo.int/wipolex/en/details.jsp?id=7173>
- Patent Law of Georgia // Режим доступу: http://www.sakpatenti.org.ge/index.php?lang_id=ENG&sec_id=69



ГЕНЕРИК

Генеричний лікарський засіб (генерик) – лікарський засіб, який за кількісним та якісним складом діючих речовин і лікарською формою ідентичний з оригінальним препаратом, а його взаємозамінність з оригінальним препаратом доведена відповідними дослідженнями.



ВАЖЛИВО!

Не ототожнювати генеричний лікарський засіб із контрафактним лікарським засобом і фальсифікованим лікарським засобом. Останні два види є порушенням законодавства у сфері інтелектуальної власності та конкурентного законодавства.



КОНТРАФАКТНИЙ ЛІКАРСЬКИЙ ЗАСІБ

- це лікарський засіб, ввезений на територію України чи вироблений на території України з порушенням норм чинного законодавства в сфері інтелектуальної власності.



ФАЛЬСИФІКОВАНИЙ ЛІКАРСЬКИЙ ЗАСІБ

- це лікарський засіб, який умисно промаркований неідентично (невідповідно) відомостям (одній або декільком з них) про лікарський засіб з відповідною назвою, що внесені до Державного реєстру лікарських засобів України, а так само лікарський засіб, умисно підроблений в інший спосіб, і який не відповідає відомостям (одній або декільком з них), у тому числі складу, про лікарський засіб з відповідною назвою, що внесені до Державного реєстру лікарських засобів України.



ІНТЕНЦІАЛЬНА ПРИРОДА ТОРГОВЕЛЬНОЇ МАРКИ

«Торговельна марка не має іншого змісту свого вираження окрім того, який вкладає в неї споживач у результаті певної психічної діяльності».

Ярослав Іолкін
«Торговельні марки в Україні та Європейському Союзі»
НДІ інтелектуальної власності НАПрН України



ІНДІРА ГАНДІ, ВСЕСВІТНЯ АСАМБЛЕЯ ОХОРОНИ ЗДОРОВ'Я, 1982 р.:

«Світ, організований більш ефективно – це світ, у якому відкриття у галузі медицини будуть вільні від патентування, щоб ніхто не міг отримувати вигоду від життя і смерті».

Центр гармонізації прав людини та прав інтелектуальної власності НДІ інтелектуальної власності НАПрН України
Київ, 2015

