

ДИНАМІКА ТА МІЦНІСТЬ МАШИН

УДК: 539.3

*Жондковски Р., д-р техн. наук; Воробьев Ю.С., д-р техн. наук; Овчарова Н.Ю.;
Евченко Т.Ю.*

АНАЛИЗ ТЕРМОУПРУГОГО СОСТОЯНИЯ ОХЛАЖДАЕМОЙ МОНОКРИСТАЛЛИЧЕСКОЙ ЛОПАТКИ ГТД

Введение. В современных газотурбинных двигателях рабочие лопатки турбин подвержены воздействию высокотемпературного газового потока. Поэтому лопатки изготавливаются из жаропрочных сплавов при одновременном использовании охлаждения через внутренние каналы. В настоящее время все шире используются жаропрочные монокристаллические сплавы и сложные системы вихревого охлаждения.[1-3]

В связи с большими градиентами температур в таких лопатках возникают большие термоупругие напряжения. Следует также учитывать температурное расширение лопатки, что влияет на зазоры в лабиринтных уплотнениях. Все это приводит к необходимости решать температурную и термоупругую задачи для определения напряженно деформируемого состояния лопатки под действием температурных полей и центробежных сил.[4]

Анализ литературных источников. Рассматривается охлаждаемая монокристаллическая лопатка со сложной вихревой системой охлаждения и каналами для выхода охлаждаемого воздуха.

На рис. 1 показан общий вид лопатки с отверстиями для выхода охлаждаемого воздуха и форма внутренних охлаждающих каналов, а также положения кристаллографических осей (КГО). [3]

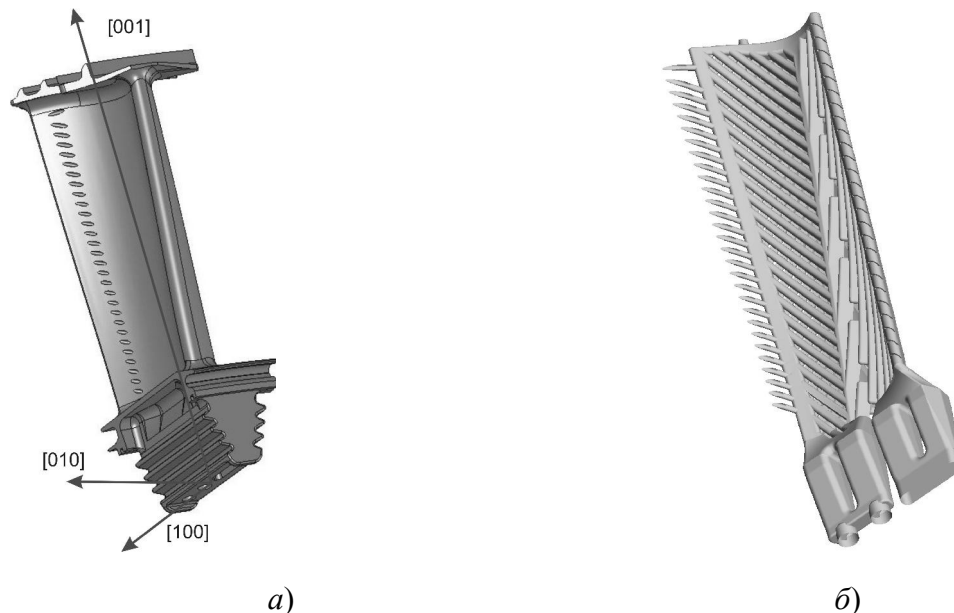


Рис. 1. Охлаждаемая лопатка с обозначением монокристаллических направлений (а) и ее система охлаждения в виде вихревой матрицы (б).

© Р. Жондковски, 2013

Структура монокристаллического сплава представляет собой ГЦК-решетку. Главной особенностью такой структуры является то, что при ее повороте на 90° вокруг любой из осей упругие свойства материала сохраняются, а на другой угол, не кратный 90° , – происходит их изменение.

При произвольной ориентации монокристалла матрица податливости заполнена полностью. Однако, в случае совпадения осей лопатки x, y, z с кристаллографическими осями $[100], [010]$ и $[001]$, она имеет упрощенный вид и содержит три независимые упругие константы.

В работе были использованы упругие характеристики материала, учитывающие температурное состояние лопатки.

Изменение свойств материалов в зависимости от температуры T учитывается для коэффициентов матрицы податливости [2]

$$S_{11}=A_{11}+ A_{12}T+ A_{13}T^2$$

$$S_{12}=A_{21}+ A_{22}T+ A_{23}T^2$$

$$S_{13}=A_{31}+ A_{32}T+ A_{33}T^2,$$

где A_{ij} – коэффициент определения для конкретного материала.

Геометрия лопатки является очень сложной и не допускает деления на части. Поэтому возникает необходимость рассмотрения ее в целостном виде. Сложность внутренней структуры делает построение регулярной гексаэдрической конечноэлементной сетки неоправданно трудоемким процессом.

Отмеченные ранее особенности конструкции рассматриваемой лопатки усложняют создание КЭ сетки. Поэтому ее геометрия должна быть обработана вручную и адаптирована под построение сетки с учетом предполагаемого размера минимального элемента, который определяет общее число элементов модели. В данном случае минимальный размер элемента составлял $3,7713 \cdot 10^{-5}$ мм.

В работе было использовано несколько КЭ моделей охлаждаемой лопатки, различающихся густотой и типом элементов (линейный или квадратичный) с различным числом степеней свободы (ЧСС), различным количеством элементов и узлов.

Результаты расчета с использованием модели на основе квадратичного тетраэдра при ЧСС равном 3 217 968 были приняты за "точное" значение, с которым сравнивались результаты, полученные на основе других моделей.

В рамках решаемой задачи было сделано предположение, что рассматриваемая лопатка жестко закреплена в диске по соответствующим поверхностям елочного замка.

С учетом известных значений температур на поверхности лопатки и охлаждающих каналов решается температурная задача.

Результаты численного анализа. Распределение температур по поверхности лопатки представлено на рис. 2.

В результате действия температурных полей лопатка изменяет свои линейные размеры. Определение температурного расширения лопатки позволяет обеспечить необходимые зазоры в лабиринтном уплотнении.

Рисунок 3 дает представление о распределении температур по объему лопаток.

Далее с учетом найденного температурного поля решалась задача термоупругости совместно с задачей статического деформирования под действием центробежных сил. Представление о распределении интенсивности статических деформаций в лопатке под действием центробежных сил и температурного поля дает рис. 4.

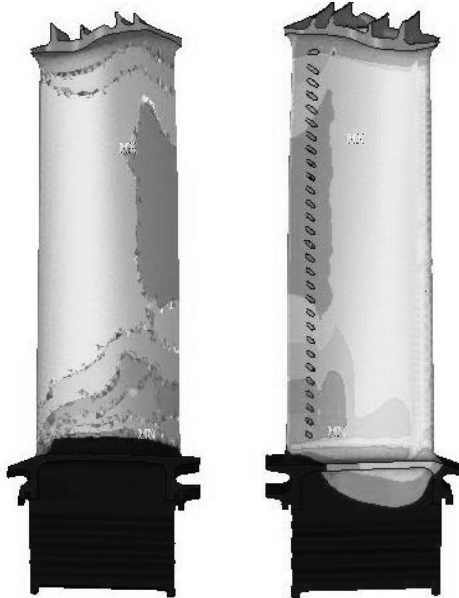


Рис. 2. Распределение температур на поверхности лопатки.

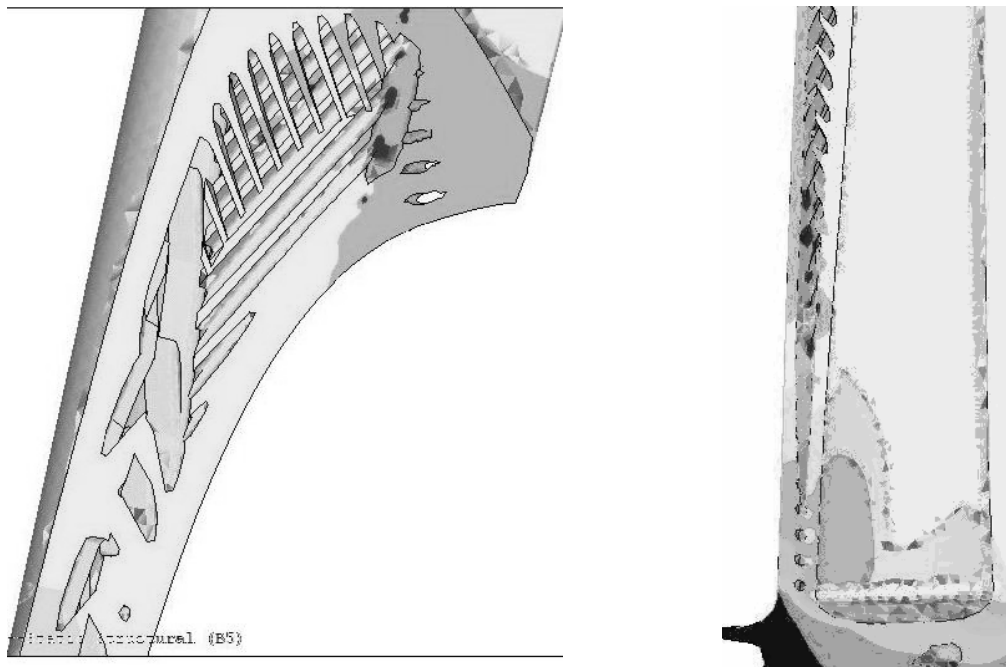


Рис. 3. Распределение температур в различных сечениях лопатки.

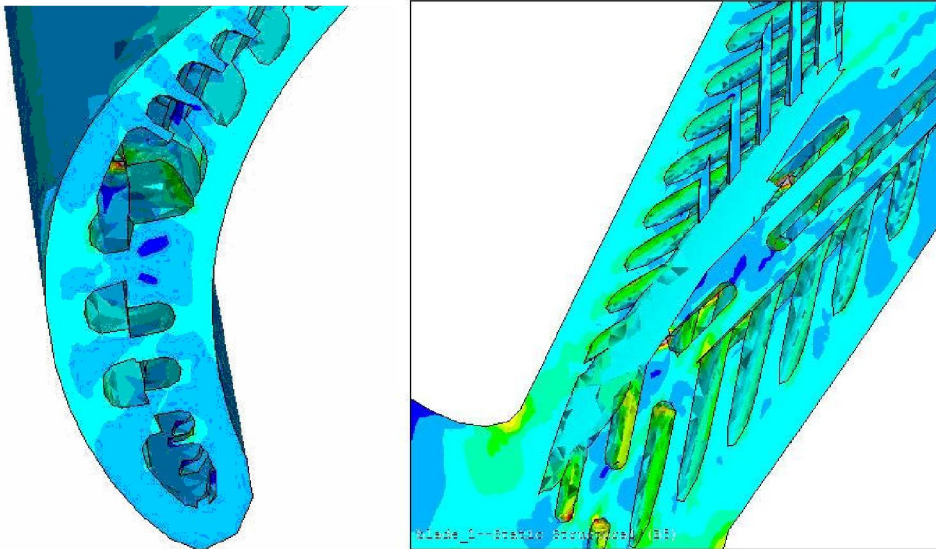


Рис. 4. Распределение интенсивностей деформаций в сечениях рабочей лопатки под действием центробежных сил и температурного поля.

На рис. 5 представлено распределение эквивалентных напряжений на поверхности. Видно, что максимальные напряжения на поверхности лопатки возникают в области корневого сечения. Это соответствует зоне наибольших градиентов температур на поверхности лопатки (рис.2).

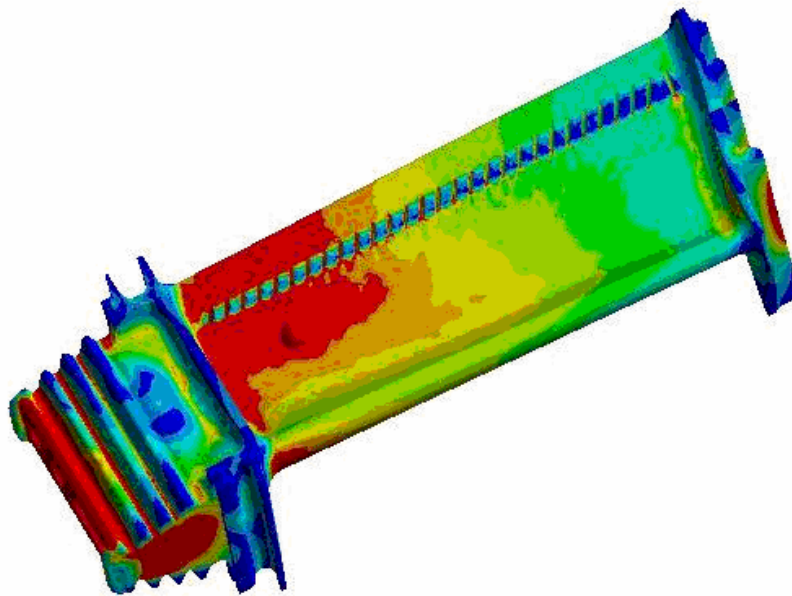


Рис. 5. Распределение эквивалентных напряжений на поверхности лопатки.

Распределение эквивалентных напряжений в сечениях лопатки представлено на рис. 6. Из рисунка видно, что наибольшие эквивалентные напряжения расположены ближе к корневой части лопатки, а по сечениям ближе к выходной кромке.

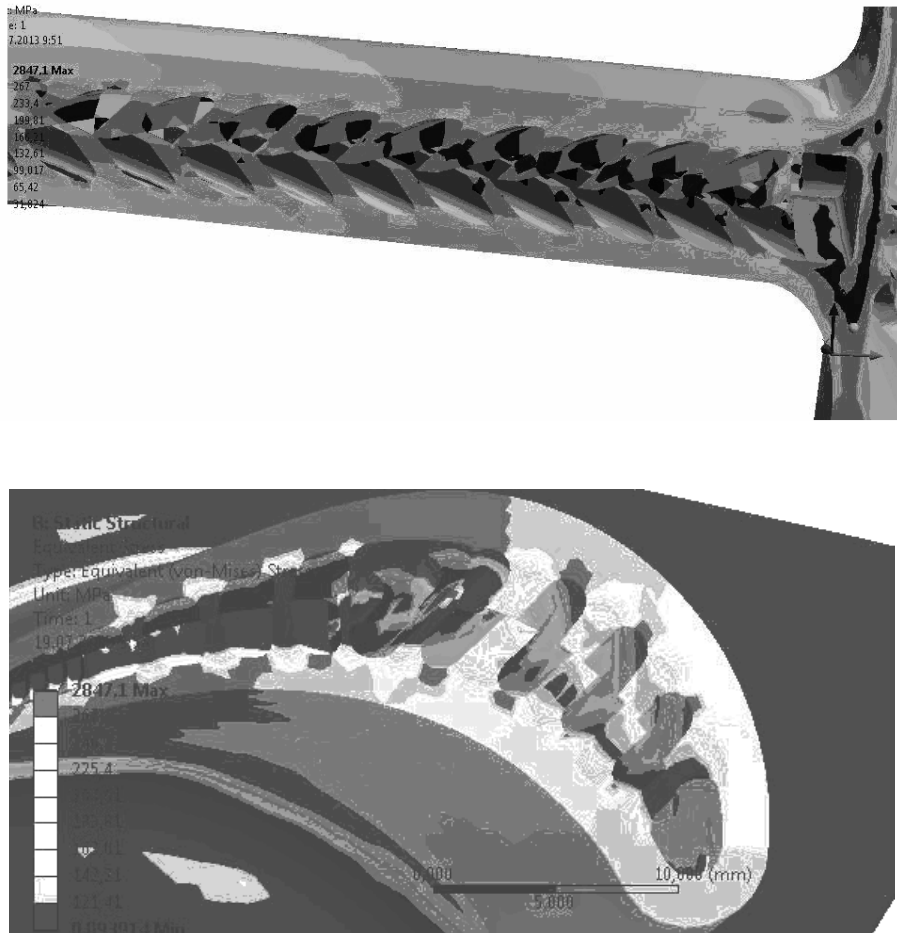


Рис. 6. Распределение эквивалентных напряжений в сечениях рабочей лопатки под действием центробежных сил и температурного поля.

Сравнение с НДС лопатки под действием только центробежных сил при температуре 20°C показывает что основное влияние на НДС оказывает воздействие температурного поля.

Наибольшая интенсивность напряжений при действии только центробежных сил составляет менее 1МПа. Наибольшая интенсивность напряжений при совместном действии центробежных сил и температурного поля составляет 1853 МПа.

Выводы. Температурные поля охлаждаемой лопатки определяются температурой газа и охлаждающим воздухом. Они вызывают температурное расширение лопатки, которое следует учитывать при определении зазоров в лабиринтном уплотнении. Статическое напряженно деформированное состояние лопатки определяется с учетом температурных полей и центробежных сил. Величина наибольших напряжений зависит в основном от температурного состояния лопатки.

Работа выполнена в рамках проекта международного сотрудничества между Институтом проблем машиностроения им. А. Н. Подгорного НАН Украины и Институтом проточных машин им. Р. Шивальского Польской Академии наук.

Литература: 1. Ножницкий Ю.А. О прочностной надежности монокристаллических рабочих лопаток высокотемпературных турбин перспективных ГТД / Ю.А. Ножницкий, Е.Р. Голубовский // Прочность материалов и ресурс элементов энергооборудования. Труды ЦКТИ. – СПб, 2009. – Вып. 296. – С. 74-82. 2. Воробьев Ю.С. Анализ локализации напряжений при колебаниях лопаточного аппарата турбомашин / Ю.С. Воробьев, К.Ю. Дьяконенко и др. // Прочность материалов и ресурс элементов энергооборудования: Труды ЦКТИ. – СПб, 2009. – Вып. 296. – С. 282-306. 3. Vorobiov Yu. S. Vibration characteristics of cooled single-crystal gas turbine blades/ Yu. S. Vorobiov, K.Yu. Dyakonenko, S.B. Kulishov, A.N. Skritskij R. Rzadkowski // VE-TOMAC VIII International Conference On Vibration Engineering And Technology of Machinery Gdansk, Poland. – 2012. – P.324-331. 4. Воробьев Ю.С. Влияние центробежных сил на статику и динамику элементов ГТД / Ю.С. Воробьев, Н.Ю. Овчарова, К.Д. Тыртышников // Восточно Европейский журнал передовых технологий. – 2013. – 3/12(63). – С. 47-49.

Bibliographi (transliterated): 1. Nozhnitskiy YU.A. O prochnostnoy nadezhnosti monokristallicheskih rabochikh lopatok vysokotemperaturnykh turbin perspektivnykh GTD / YU.A. Nozhnitskiy, Ye.R. Golubovskiy // Prochnost' materialov i resurs elementov energooborudovaniya. Trudy TSKTI. – SPb, 2009. – Вып. 296. – S. 74-82. 2. Vorob'yev YU.S. Analiz lokalizatsii napryazheniy pri kolebaniyakh lopatochnogo apparata turbomashin / YU.S. Vorob'yev, K.YU. D'yakonenko i dr. // Prochnost' materialov i resurs elementov energooborudovaniya: Trudy TSKTI. – SPb, 2009. – Вып. 296. – S. 282-306. 3. Vorobiov Yu. S. Vibration characteristics of cooled single-crystal gas turbine blades/ Yu. S. Vorobiov, K.Yu. Dyakonenko, S.B. Kulishov, A.N. Skritskij R. Rzadkowski // VETOMAC VIII International Conference On Vibration Engineering And Technology of Machinery Gdansk, Poland. – 2012. – P.324-331. 4. Vorob'yev YU.S. Vliyaniye tsentrobezhnykh sil na statiku i dinamiku elementov GTD / YU.S. Vorob'yev, N.YU. Ovcharova, K.D. Tyrtysnikov // Vostochno Yevropeyskiy zhurnal peredovykh tekhnologiy. – 2013. – 3/12(63). – S. 47-49.

Жондковскі Р., Воробйов Ю.С., Овчарова Н.Ю., Євченко Т.Ю.

АНАЛІЗ ТЕРМОПРУЖНОГО СТАНУ ОХОЛОДЖУВАНОЇ МОНОКРИСТАЛІЧНОЇ ЛОПАТКИ ГТД

Проведено аналіз температурного та термопружного станів охолоджуваної монокристалічної лопатки. Використано тривимірну модель та метод скінчених елементів. Враховується дія температурних полів та відцентрових сил. Наводяться результати чисельного аналізу напружено-деформованого стану реальної лопатки.

Жондковски Р., Воробьев Ю.С., Овчарова Н.Ю., Евченко Т.Ю.

АНАЛИЗ ТЕРМОУПРУГОГО СОСТОЯНИЯ ОХЛАЖДАЕМОЙ МОНОКРИСТАЛЛИЧЕСКОЙ ЛОПАТКИ ГТД

Проведен анализ температурного и термоупругого состояний охлаждаемой монокристаллической лопатки. Использована трехмерная модель и метод конечных элементов. Учитывается действие температурных полей и центробежных сил. Приводятся результаты численного анализа напряженно-деформированного состояния реальной лопатки.

Rzadkowski R., Vorobiov Iu.S., Ovcharova N.Iu., Ievchenko T.Iu.,

ANALYSIS OF TERMOELASTIC STATE OF COOLED SINGLE-CRYSTAL BLADE OF GAS TURBINE ENGINE

The analysis of temperature and thermoelastic states of cooled single crystal blade of gas turbine engine are considered. Three-dimensional model and finite elements method are used. The effect of temperature fields and centrifugal forces take into account. Numerical investigation results of stress-strain state of real blade are presented.