

Технологія машинобудування

УДК 666.293: 539.3

Чепурной А.Д., д-р техн. наук, Брагина Л.Л., д-р техн. наук, Литвиненко А.В., канд. техн. наук, Бердник И.В., канд. техн. наук, Ткачук Н.А., д-р техн. наук, Грабовский А.В., канд. техн. наук

ТЕХНОЛОГИЧЕСКОЕ ОБЕСПЕЧЕНИЕ СВОЙСТВ ТЕРМООБРАБАТЫВАЕМЫХ СТАЛЕЙ

Введение. Современные ответственные машиностроительные конструкции работают в условиях действия интенсивных нагрузок. В связи с этим с целью успешного выполнения своих функций для их изготовления используются материалы с высокими механическими характеристиками, например, легированные стали перлитно-аустенитного класса. Эти стали характеризуются высокой степенью гомогенизации и мелкозернистостью на уровне микроструктуры, что достигается путем соответствующей термообработки заготовок. В то же время в процессе дальнейшей обработки, например, прокатки или горячей штамповки, образованная микроструктура подвергается термомеханическому и химическому воздействию. Если последствия первого можно уменьшить за счет последующих термомеханических обработок, то химическое воздействие воздушной среды, контактирующей с разогретым металлом, приводит к необратимому удалению из поверхностных слоев углерода и различных ценных легирующих элементов вследствие их взаимодействия с кислородом и улетучивания образующихся соединений в окружающую среду. В итоге вместо высокопрочного гомогенного материала образуется слоистый, причем верхний незащищенный ослабленный слой характеризуется намного более низкими механическими свойствами, чем материал в глубине детали.

В связи с указанными обстоятельствами возникает двудеяная задача. Первый ее аспект состоит в разработке технологических приемов предотвращения термохимического деградирования поверхностных слоев деталей из сталей перлитно-аустенитного класса. Второй аспект состоит в анализе сопротивляемости действию внешних нагрузок неослабленного и ослабленного в результате допущения термохимического деградирования материала деталей действию внешних нагрузок.

В литературе по тематике первого из упомянутых аспектов содержатся определенные технологические приемы для сохранения прочности поверхностных слоев деталей [1-8]. В то же время отсутствует, во-первых, привязка к исследованиям интегральных характеристик разупрочненного и неразупрочненного материала в составе детали (т.е. отсутствуют исследования по второму аспекту), а во-вторых, требуются дальнейшие исследования в этом направлении применительно к новым легированным сталям.

Что касается второго аспекта, то исследованиям сопротивления разнообразных материалов действию различных поражающих факторов посвящена многочисленная литература. Это относится, прежде всего, к действию ударников на защитные элементы машиностроительных конструкций при помощи метода конечных элементов (МКЭ)

© А.Д. Чепурной, 2014

[9-13]. В то же время в этих исследованиях не учитывается реально получаемая в результате упоминаемого термохимического деградирования неоднородность свойств материала по глубине, т.е. не учитывается воздействие факторов, соответствующих первому из упомянутых выше аспектов.

Таким образом, представляет интерес решение поставленной задачи в обозначенных выше двух аспектах: разработка технологии защиты поверхностных слоев и сравнительный анализ сопротивляемости деталей из частично деградировавшего и недеградировавшего материала, соединенных в единую композицию, внешнему воздействию. Решение этих двух связанных задач составило *цель* исследований, результаты которых освещены в данной статье.

Метод формирования защитных покрытий. Высокотемпературные технологические нагревы в металлургии и различных отраслях машиностроения производят с целью достижения необходимых значений пластичности металла перед прокаткой, ковкой, штамповкой, прессованием, обеспечения требуемой структуры в результате термообработки: отжига, нормализации, закалки, гомогенизации, старения, и, в конечном итоге, – надежности и долговечности металлопродукции [1].

Производимые технологические нагревы осуществляются преимущественно в окислительных средах, что приводит к окалинообразованию заготовок и деталей, обезуглероживанию, обезлегированию и газонасыщению их поверхности. Следствием этого являются потери металла, достигающие 3÷5, а в отдельных случаях 7 % от массы заготовок, ухудшение качества поверхности изделий, их механических свойств и эксплуатационных характеристик, а также значительные трудо- и энергозатраты на удаление нанесенных слоев. Кроме того, окалина ухудшает теплообмен между нагревательной средой и металлом, так как ее теплопроводность ($\lambda = 1,74\div 2,33$ Вт/м·К) значительно меньше, чем стали (50÷60 Вт/м·К). Обработка давлением заготовок, покрытых окалиной, приводит к повышенному износу деформирующего инструмента вследствие значительной ее твердости [2].

Применительно к легкоокисляющимся сталям увеличение количества окалины с ростом температуры (T) и длительности нагрева (τ) подчиняется следующей экспериментальной зависимости [3]:

$$\varpi = 6,3 \cdot \sqrt{\tau} \cdot e^{-\frac{9000}{T}} \quad (1)$$

Наибольшие потери металла приходятся на долю прокатного производства, тяжелого и энергетического машиностроения, где осуществляются наиболее длительные и высокотемпературные технологические нагревы крупногабаритных многотонных заготовок и деталей [1].

В соответствии с уравнением (1) необходимым условием предотвращения газовой коррозии является исключение или замедление процессов встречной диффузии металла и окисляющего агента: кислорода или продуктов сгорания топлива. Поэтому известные способы борьбы с высокотемпературным окислением включают уменьшение

длительности и температуры нагревов, а также применение защитных контролируемых атмосфер и расплавов солей. Однако они сопряжены со сложными техническими решениями, токсичностью и взрывоопасностью используемых сред, не всегда допустимы технологическим регламентом или недостаточно эффективны.

Надежным способом защиты металлов от окисления при высоких температурах является применение жаростойких покрытий на основе различных стекол, эмалей, тугоплавких оксидов, силикатов и других неорганических соединений [4, 5].

В зависимости от выполняемых функций технологические покрытия классифицируются как *смазочные (СП)*, *защитно-смазочные (ЗСП)* и *защитные (ЗП)* [6]. В частности, *защитные покрытия* по назначению отличаются от *защитно-смазочных* тем, что они не обладают, как правило, лубрикационными свойствами, но характеризуются исключительно высоким уровнем сопротивления диффузии окисляющих агентов и применяются лишь при нагревах, предшествующих деформации, и при термообработке деталей с последующим самопроизвольным, реже - принудительным удалением после завершения нагрева.

Для формирования защитных покрытий применяют стеклокристаллические и стеклометаллические композиции, состоящие из силикатных, алюмосиликатных, бороалюмосиликатных стекол и тугоплавких наполнителей, в качестве которых используют порошки глинозема, корунда, Cr_2O_3 , TiO_2 , циркона, боридов, карбидов, железа, алюминия, кремния и т.п. Введение тонкодисперсных металлических порошков приводит к связыванию кислорода, проникающего через покрытие, благодаря образованию соответствующих оксидов.

Наиболее сложной является защита крупногабаритных заготовок и деталей из легкоокисляющихся сталей и сплавов при длительных высокотемпературных технологических нагревах. Для ее обеспечения в промышленных масштабах при длительных высокотемпературных технологических нагревах в НТУ «ХПИ» коллективом под руководством проф. Л.Л. Брагиной создан новый тип жаростойких стеклокерамических покрытий, называемых *термомобильными* [7]. Их особенность – формирование структуры непосредственно в процессе эксплуатации и обеспечение высокой степени непрерывной защиты металла от окисления в широком температурно-временном диапазоне.

Принципы создания термомобильных покрытий включают: ограничение развития процессов электрохимической коррозии на контакте металл–покрытие путем использования стекол с низкой удельной электропроводностью при температуре службы или путем уменьшения количества расплава в покрытиях лишь до необходимого для их спекания, или путем применения инертного по отношению к металлу огнеупорного подслоя; управление процессами формирования покрытий путем создания условий для протекания в них жидкофазного спекания, которое сопровождается образованием в процессе службы покрытия новых фаз, уплотняющих и упрочняющих его как в объеме, так и на контакте с нагреваемым металлом [1].

Для защиты широкого спектра сталей и сплавов в зависимости от их состава и температурно-временных режимов нагрева НТУ «ХПИ» совместно с ММК им. Ильича и ОАО «Азовмаш» разработаны и внедрены многочисленные модификации указанных безобжиговых термомобильных покрытий, составы которых защищены 30 а.с. и патентами. Среди них следует выделить:

- одно- и двухслойные стеклокерамические покрытия, представляющие собой гетерогенные дисперсные композиции, содержащие в основном кристаллическую фазу алюмосиликатного состава и ограниченное (до 20 %) количество стеклосвязки в виде легкоплавких щелочнобороалюмосиликатных стекол, а также растворимых щелочносиликатных и щелочнофосфатных стекол;
- однослойные стеклокерамические покрытия с существенным содержанием (30-80 %) стеклофазы, интенсивно взаимодействующей с тугоплавкими компонентами при нагреве – рис. 1 [8].

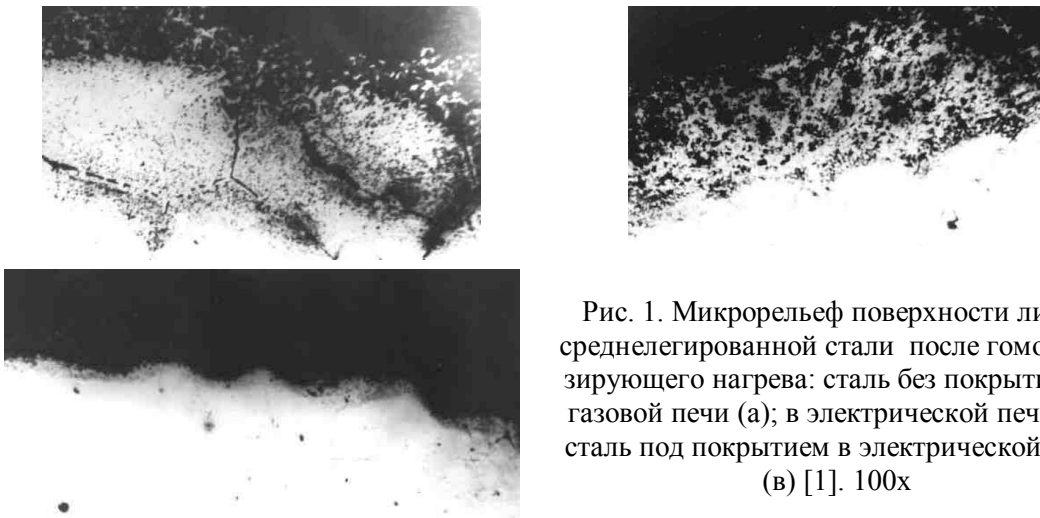


Рис. 1. Микрорельеф поверхности литой среднелегированной стали после гомогенизирующего нагрева: сталь без покрытия – в газовой печи (а); в электрической печи (б); сталь под покрытием в электрической печи (в) [1]. 100х

Формирование двухслойного термомобильного покрытия в процессе высокотемпературного нагрева низколегированной стали перед прокаткой иллюстрируется схемой на рис. 2.

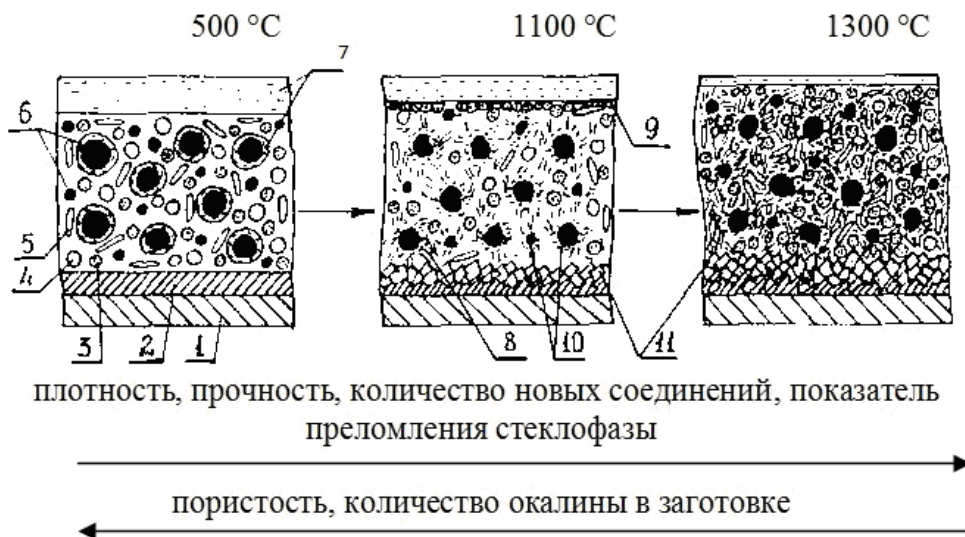


Рис. 2. Формирование защитного покрытия на легкоокисляющейся стали:

- 1 – защищаемый металл; 2 – окалина на поверхности заготовки; 3 – частицы глинозема (γ - Al_2O_3); 4 – поры; 5 – частицы глины или каолина; 6 – частицы высокоглиноземистого шамота; 7 – растворимое щелочносиликатное стекло; 8 – корунд (α - Al_2O_3); 9 – β -глинозем; 10 – муллит $3\text{Al}_2\text{O}_3 \cdot 2\text{SiO}_2$; 11 – герцинит $\text{Fe}_2\text{O}_3 \cdot \text{Al}_2\text{O}_3$

Это покрытие состоит из верхнего стекловидного слоя (щелочносиликатное растворимое стекло с модулем 2,5 и плотностью $1,48 \cdot 10^3 \text{ кг/м}^3$) и нижнего, представляющего собой композицию шамот технический–глинозем-каолин (глина) на связке из того же стекла, но с плотностью $1,17 \cdot 10^3 \text{ кг/м}^3$. Нижний слой (подслой) с влажностью 18 % наносят торкретированием на слиток или сляб в состоянии поставки, а затем пульверизацией – верхний слой. Заготовки с покрытиями загружают в первую зону полуметодической печи, где металл перемещается по рольгангу, постепенно нагреваясь до максимальной температуры. Компоненты покрытия взаимодействуют в объеме подслоя с образованием высокотемпературных соединений: корунда $\alpha\text{-Al}_2\text{O}_3$ и муллита $3\text{Al}_2\text{O}_3 \cdot 2\text{SiO}_2$, на границе с верхним слоем – с образованием β -глинозема и на границе со сталью – с образованием герцинита $\text{FeO} \cdot \text{Al}_2\text{O}_3$. При низких температурах доступ кислорода предотвращает верхний слой, а затем – уплотненное покрытие, армированное и упрочненное иглами муллита, кристаллами корунда и герцинита. Вследствие значительной разницы ТКЛР, составляющей $80 \cdot 10^{-7} \text{ }^\circ\text{C}^{-1}$, покрытие при выдаче из печи растрескивается и отслаивается от металла.

Применение разработанных покрытий и технологий их нанесения в тяжелом машиностроении позволило в 3–5 раз снизить окалинообразование и обезуглероживание, в 1,5–2 раза – толщину обезлегированного слоя, повысить качество металлических заготовок и деталей и снизить энерго- и трудозатраты при производстве толстолистового проката и изделий из него.

Метод моделирования сопротивляемости внедрению индентора. Для моделирования сопротивляемости детали из двухслойного материала воздействию ударника применялись два способа: эмпирические аналитические зависимости и метод конечных элементов. С их применением исследовался образец – панель из листового материала диаметром 100 мм толщиной 10 мм. Материал состоит из двух слоев. Первый – деградированный обезуглерожженный (разупрочненный), с механическими характеристиками, меньшими, чем у второго, на $25 \div 33\%$. Тогда, записывая

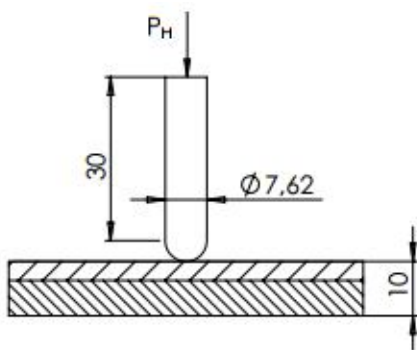


Рис. 3. Конечно-элементная модель системы «ударник-преграда»

$$\sigma_{\sigma}^{(1)} = \alpha_1 \sigma_{\sigma}^{(2)}, \quad h_1 = \alpha_2 h, \quad (2)$$

где $\sigma_{\sigma}^{(i)}$ – предел прочности материалов, $i = 1, 2$, $h = 10 \text{ мм}$ – общая толщина плиты, h_1 – толщина разупрочненного слоя материала, $\alpha_1 =]0; 1]$, $\alpha_2 =]0; 1]$ – некоторые коэффициенты, получаем возможность исследовать сопротивляемость двухслойной композиции в безразмерных координатах α_1, α_2 .

В первом приближении для пробного конечно-элементного моделирования использована модель, представленная на рис.3. Получаемые характерные картины распределения эквивалентных по Мизесу напряжений в системе индентор-преграда – на рис.4. Максимальный уровень данных эквивалент-

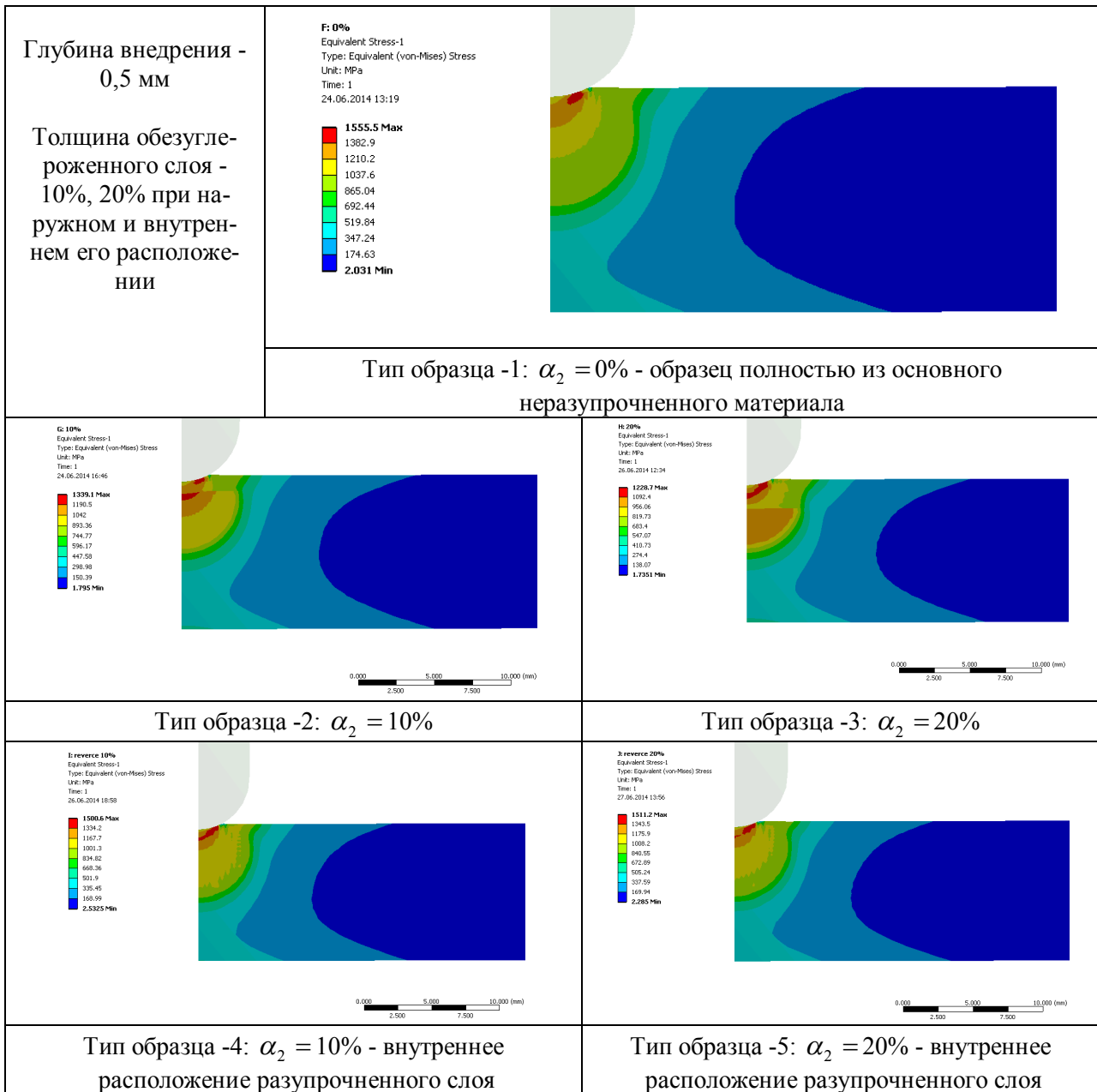


Рис. 4. Картины распределения эквивалентных по Мизесу напряжений в системе индентор-преграда (предел текучести 1200 и 800 МПа соответственно основного материала и разупрочненного его слоя)

ных напряжений наблюдается в периферийной зоне области контакта с преградой. При этом в случаях расположения разупрочненного слоя с лицевой стороны наблюдается 2 локальных максимума напряжений (в каждом из слоев – свой). Если же разупрочненный материал находится с тыльной стороны, то максимум – один. Также, как видно из рис. 5, уровень максимальных напряжений при одинаковой глубине внедрения минимален для $\alpha_2 = 0,2$. Однако, учитывая существенно более низкий предел текучести и прочности данного материала, такое его расположение снижает общую сопротивляемость двухслойной системы в целом. В то же время при расположении этого слоя с тыльной стороны преграды общий уровень напряжений немного уменьшается и достигается при этом в основном материале.

На рис. 6 представлена зависимость текущего усилия внедрения индентора от глубины продвижения. Она характерна для образцов разных типов (т.е. с разной степенью глубины и с разным расположением слоя разупрочненного материала). Таким образом, можно сделать вывод, что в целом лимитирующим фактором для оценки степени сопротивления внедрению индентора может служить соотношение степени разупрочнения материала, относительной толщины этого слоя, а также глубина внедрения (определяемая, например, начальной скоростью индентора и его массой).

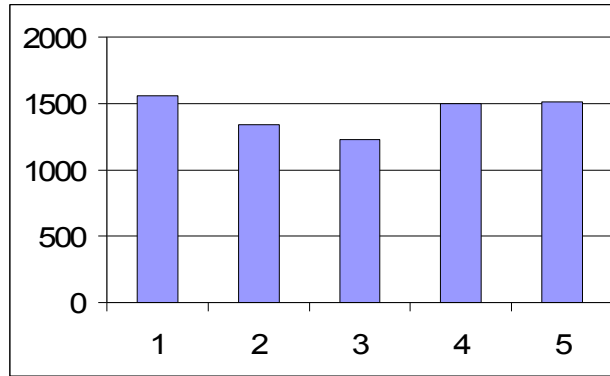


Рис. 5. Зависимость максимальных эквивалентных напряжений (МПа) от типа образца

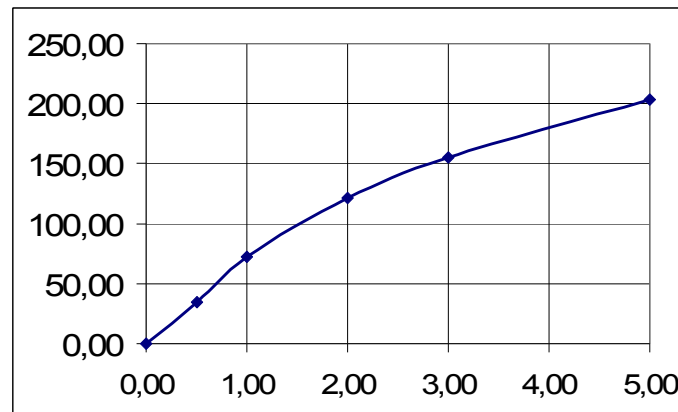


Рис. 6. Зависимость текущего усилия внедрения индентора (кН) от глубины продвижения (мм)

В целом можно сделать вывод о том, что защитные свойства образываемой композиции ощутимо (т.е. в пределах 10 ÷ 20% для рассмотренного варианта сочетания параметров) зависят от коэффициентов α_1, α_2 . Полученные результаты коррелируют с данными, полученными при использовании аналитических моделей.

Таким образом, эту неоднородность необходимо учитывать при расчете защитных свойств панелей. При этом также нужно учесть дополнительный эффект рикошетирувания, в большей мере проявляющийся с уменьшением угла встречи индентора с преградой.

Заключение. В работе поставлена и решена задача расчетного исследования и технологического обеспечения защитных свойств материалов из легированных сталей, подвергающихся термохимическому технологическому воздействию. Предложены со-

ставы защитных покрытий, в несколько раз снижающие глубину обезуглероживания и обезлегирования сталей перлитно-аустенитного класса. Кроме того, путем аналитического и численного моделирования установлена зависимость сопротивляемости двухслойной композиции действию индентора. Установлено, что для тонкостенных деталей термохимическое деградирование поверхностного слоя может существенно снижать сопротивляемость проникновению индентора.

Таким образом, показана необходимость применения защитных покрытий для обеспечения сохранения механических характеристик экономно легированных сталей, а также разработаны улучшенные составы таких покрытий.

Внедрение защитных термомобильных покрытий в тяжелом машиностроении позволило резко повысить эксплуатационные характеристики изделий, в том числе специального назначения, за счет сохранения механических свойств по толщине, а также уменьшить количество брака толстолистового проката и снизить энерго- и трудозатраты при производстве изделий.

В процессе дальнейших исследований с учетом полученных результатов планируется более глубокое изучение влияния защитных покрытий на механические свойства легированных сталей, а также моделирование процесса взаимодействия индентора с многослойной преградой на основе усовершенствованных математических и численных моделей.

Литература: 1. Брагина Л. Л., Чепурной А. Д. *Защитные технологические покрытия в металлургии и машиностроении* // *Вісник НТУ «ХПИ». Тематичний випуск: Машиноведение и САПР.* – 2005. – №53. – С. 24-29. 2. *Обработка металлов давлением в машиностроении* / П.И. Полухин, В.А. Тюрин, П.И. Давидков. – М.: Машиностроение, София: Техника, 1987. – 279 с. 3. *Технология эмалей и защитных покрытий: Учебн. пособие* / Под ред. Л.Л. Брагиной, А.П. Зубехина. – Харьков: НТУ «ХПИ», 2003. – 484 с. 4. Satomi O., Yasuo N. *Chromium-free corrosion resistance of metals by ceramic coating* // *J. Amer. Ceram. Soc.*, 2001 – v.84. – №12. 5. Lianjun W., Changgong M., Changhou L. *Class-Ceramic Protective Coating for Titanium Alloys* // *Ibid*, 2002., – v.85. – №11. 6. Солнцев С.С. *Защитные покрытия металлов при нагреве. Справочное пособие.*–2-е изд. - М.: ЛИБЕРКОМ, 2009. – 248 с. 7. Брагина Л.Л. *Научные основы синтеза жаростойких покрытий по черным металлам* // *Тр. УкрНИИО.* – Харьков, 1998. – С. 147–151. 8. Bragina L., Chepurnoy A. *Glass Ceramic Coatings for Ferrous Metal Protection* // *Proc. of 20th Int. Enamellers Congr., Istanbul, 15-19 Oct. 2005.* – P.23-33. 9. Степанов Г.В. *Анализ процесса ударного индентирования по результатам компьютерного моделирования* / Г.В. Степанов, В.И. Зубов, Е.Е. Александров // *Механіка та машинобудування.* – 2003. – том 2. - №1. - С.45-52. 10. Зукас Дж. А. *Динамика удара.* – М.: Мир, 1985. - 110 с. 11. Шаталов О.Е. *Математическое представление построения трехмерных тактических диаграмм с учетом движения и изменения ориентации корпуса бронированной машины в пространстве* / О.Е. Шаталов, А.Ю. Ларин, А.Ю. Васильев, А.В. Мартыненко, А.Н. Ткачук, А.В. Грабовский // *Вестник НТУ «ХПИ». Тем. вып.: Машиноведение и САПР.* – 2005. – №53. – С.152-161. 12. Чепков И.Б. *Попередня оцінка бронепробиття бронебійно-підкаліберного снаряда* / И.Б. Чепков // *Артилерійське і стрілецьке озброєння.* - 2003. - №1. – С. 4-9. 13. Васильев А.Ю. *Використання сучасного програмного забезпечення при моделюванні процесу пробиття* / Васильев А.Ю., Ларин А.Ю., Ткачук Н.А., Шаталов О.Е., Мартыненко А.В. // *Збірник наукових праць Військового інституту ВВ МВС України.* – 2004. – №1-2. – С. 55-57.

Bibliography (transliterated): 1. Bragina L. L., Chepurnoy A. D. *Zaschitnyie tehnologicheskije pokryitiya v meta-llurgii i mashinostroenii* // *Visnyk NTU «KhPI». Tematichnyy vipusk: Mashinovedenie i SAPR.* – 2005. – #53. – S. 24-29. 2. *Obrabotka metallov davleniem v mashinostroenii* / P.I. Poluhin, V.A. Tyurin, P.I. Davidkov. – M.: Mashinostroenie, Sofiya: Tehnika, 1987. – 279 s. 3. *Tehnologiya emaley i zaschitnyih pokryitiy:*

Uchebn. posobie / Pod red. L.L. Braginoi, A.P. Zubehina. – Kharkov: NTU «KhPI», 2003. – 484 s. 4. Satomi O., Yasuo N. Chromium-free corrosion resistance of metals by ceramic coating // J. Amer. Ceram. Soc., 2001 – v.84. – #12. 5. Lianjun W., Changgong M., Changhou L. Class-Ceramic Protective Coating for Titanium Alloys // Ibid, 2002., – v.85. – #11. 6. Solntsev S.S. Zashchitnyie pokryitiya metallov pri nagreve. Spravochnoe posobie.–2-e izd. - M.: LIBERKOM, 2009. – 248 s. 7. Bragina L.L. Nauchnyie osnovyi sinteza zharostoykikh pokryitiy po chernym metallam // Tr. UkrNIIO. – Kharkov, 1998.– S. 147–151. 8. Bragina L., Chepurnoy A. Glass Ceramic Coatings for Ferrous Metal Protection // Proc. of 20th Int. Enamellers Congr., Istanbul, 15-19 Oct. 2005. – P.23-33. 9. Stepanov G.V. Analiz protsessa udarnogo indentirovaniya po rezultatam kompyuternogo modelirovaniya / G.V. Stepanov, V.I. Zubov, E.E. Aleksandrov // Mehanika ta mashinobuduvannya. – 2003. – tom 2. - #1. - S.45-52. 10. Zukas Dzh. A. Dinamika udara. – M.: Mir, 1985. - 110 s. 11. Shatalov O.E. Matematicheskoe predstavlenie postroe-niya trehmernyih takticheskikh diagramm s uchetom dvizheniya i izmeneniya orientatsii korpusa bronirovannoy mashinyi v prostranstve / O.E. Shatalov, A.Yu. Larin, A.Yu. Vasilev, A.V. Martyinenko, A.N. Tkachuk, A.V. Grabovskiy // Vestnik NTU “KhPI”. Tem. vyip.: Mashinovedenie i SAPR. – 2005. – #53. – S.152-161. 12. Chepkov I.B. Poperednya otsinka bronEprobittya broneblyno-pidkalibernogo snaryada / I.B. Chepkov // Artileriyiske I strilletske ozbroEnnya. - 2003. - #1. – S. 4-9. 13. Vasilev A.Yu. Viktoristannya suchasnogo programnogo zabezpechennya pri modelyuvanni protsesu probittya / Vasilev A.Yu., Larin A.Yu., Tkachuk N.A., Shatalov O.E., Ma-rtyinenko A.V. // Zbirnik naukovih prats Viyskovogo Institutu VV MVS Ukraini. – 2004. –#1-2. – S. 55-57.

Чепурной А.Д., Брагина Л.Л., Литвиненко А.В., Бердник И.В.,
Ткачук Н.А., Грабовский А.В.

ТЕХНОЛОГИЧЕСКОЕ ОБЕСПЕЧЕНИЕ СВОЙСТВ ТЕРМООБРАБАТЫВАЕМЫХ СТАЛЕЙ

Предложены способы технологического обеспечения сохранения механических свойств поверхностных слоев деталей из легкоокисляющихся сталей, включая стали перлитно-аустенитного класса, за счет нанесения на их поверхности специальных покрытий. В результате не происходит катастрофического снижения механических свойств поверхностных слоев. Также проведено численное исследование сопротивляемости материала внедрению индентора.

Чепурний А.Д., Брагіна Л.Л., Литвиненко О.В., Бердник І.В.,
Ткачук М.А., Грабовський А.В.

ТЕХНОЛОГІЧНЕ ЗАБЕЗПЕЧЕННЯ ВЛАСТИВОСТЕЙ ТЕРМООБРОБЛЮВАНИХ СТАЛЕЙ

Запропоновано способи технологічного забезпечення збереження механічних властивостей поверхневих шарів деталей із сталей, що легко окиснюються, зокрема перлітно-аустенітного класу, за рахунок нанесення на їх поверхні спеціальних покриттів. В результаті не відбувається катастрофічного зниження механічних властивостей поверхневих шарів. Також проведено числове дослідження опору матеріалу індентору.

Chepurnoy A.D., Bragina L.L., Litvinenko A.V., Berdник I.V.,
Tkachuk N.A., Grabovskiy A.V.

TECHNOLOGICAL PROVISION OF PROPERTIES OF THERMOPROCESSABLE STEELS

The methods of a technological provision of conservation of mechanical properties of the surface layers of details from the easily oxydated steels, in particular, from the perlite-austenitic steels are proposed. It is proposed to input special coatings on surface of these details. As a result, catastrophic decrease of mechanical properties of the surface layers does not occur. Also a numerical research material's resistance to the introduction of the indenter was carried out.