

УДК 631.51

## **РЕСУРСОЗБЕРІГАЮЧІ ТЕХНОЛОГІЇ ВИРОЩУВАННЯ СІЛЬСЬКОГОСПОДАРСЬКИХ КУЛЬТУР**

**С.І. Шмат**, канд. техн. наук, проф.  
**П.Г. Лузан**, канд. техн. наук

*Кіровоградський національний технічний університет*

---

*Проаналізовано ряд альтернативних технологій, які зменшують енергозатрати без погіршення родючості ґрунту.*

---

Зараз особливо актуально в сільськогосподарському виробництві постає задача зведення до мінімуму витрат енергетичних та інших ресурсів при вирощуванні сільськогосподарських культур [1, 2]. Так, тільки на полицевий обробіток ґрунту витрачається 25–35% пального.

В сучасному землеробстві широке використання одержали нові ґрунто- та вологозберігаючі технології, які засновані на скороченні кількостей операцій по обробітку ґрунту, що сприяє збереженню родючості ґрунту, забезпечує значне зниження їх енергоємності [3, 4]. Найбільш прийнятною технологією в світі є система No-Till, тобто система прямого посіву сільськогосподарських культур. Але сьогодні українські лани страждають від великої кількості бур'янів, шкідників та хвороб, не одержують достатньої кількості мінеральних та органічних добрив, тому ми вважаємо, що на переважній частині наших полів технологію No-Till застосовувати передчасно і недоцільно. Можна йти іншим шляхом економії енергоресурсів — мінімізувати підготовку ґрунту до посіву, диференціювати по глибині та способах його обробітку, відмовитись від щорічної оранки, замінивши її менш енергоємними технологічними операціями — безполицевим розпушуванням, культивацією, дискуванням, комбінованими обробітками, щільуванням, а в деяких випадках із застосуванням прямого посіву [4].

Вибір способу обробітку ґрунту визначається конкретними природно-кліматичними і виробничими умовами, які враховують його тип і стан, попередника, агробіологічні особливості вирощування даної культури і т.п.

---

© С.І. Шмат, П.Г. Лузан.

Механізація та електрифікація сільського господарства. Вип. 94. 2010.

Нами за останні роки проведені дослідження як теоретичні, так і випробувані на практиці в сільськогосподарських підприємствах, які показують, що є ряд альтернативних технологій, які зменшують енергозатрати без погіршення родючості ґрунту.

Деякі з них означені нижче.

### **1. Використання енергії геоелектромагнітного поля Землі.**

Земля, її ґрунти знаходяться під впливом сонця, повітря, води і маловивченого до цього геоелектромагнітного поля (ГЕМП).

Розкриття механізму взаємодії рослин з енергією ГЕМП дозволить підвищити родючість ґрунту та продуктивність сільськогосподарських угідь.

Відомо, що талі та зливові води не тільки на 75–80% сходять без затримки у низини, яри, ставки, річки, але й змивають ґрунт. Агрономи рекомендують взагалі вилучати з польової сівозміни середньо — і сильно змиті ґрунти, використовуючи їх під кормові угіддя.

Одним з прийомів вологонакопичення є щілювання підорного горизонту ґрунту на глибину 35–40 см [6]. Щілювання запобігає витоку талих і злизових вод, особливо на схилах, підвищує вологоємність кореневого шару ґрунту, його аерацію, зменшує змивання гумусу, покращує його енергетичний стан.

Допоміжний позитивний ефект при підвищенні енергетичного стану ґрунту може бути досягнутий розміщенням щілин в підорному прошарку в напрямі магнітного поля Землі (північ — південь). При нарізуванні щілин в напрямі ліній геомагнітного поля в них наводяться еквіпотенціальні силові лінії ( $E = -\text{grad}\varphi$ ) геомагнітного поля, напруга яких підтримує енергетичні рівні біооб'єкта “ґрунт-рослина” в оптимальному режимі [6]. З метою накопичення та збереження вологи в ґрунті, особливо в засушливий період, використовують плоскорізний обробіток з одночасним щілюванням при відстані між щілинами 3–5 м і глибиною їх до 40 см. Ця система щілин — дрен, навмисно прокладених у підорному прошарку ґрунту (рис. 1), відіграє роль своєрідних ємностей, де накопичується ґрунтова волога та надійно зберігається від витоку у низини та яри при надмірному випаданні опадів восени чи таянні снігу весною, а також запобігає явищам вимокання та вимерзання посівів. Завдяки наявності щілин волога легко переходить у нижчі шари ґрунту і не накопичується в місцях пониження рельєфу поля, утворюючи так звані “блюдця”.

Розміщення посівів с.-г. культур проводять переважно у напрямку схід–захід.

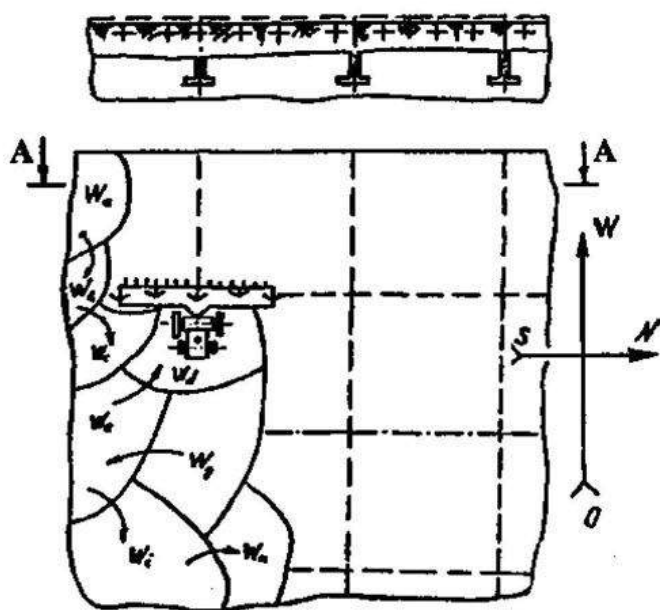


Рис. 1. Система щілин, прокладених у підорному шарі ґрунту

тричний струм, який циркулює у ґрунті;  $t$  — час реакції електрохімічного процесу;  $J_a$  — щільність електричного струму на поверхні анодної зони;  $S_a$  — площа поверхні анодної зони.

Під дією агроЕРС підвищується концентрація рухомих іонів азоту, фосфору, калію:  $C_1 \approx \sum \text{НРК}$ ; підвищується енергетичний стан біооб'єкта "ґрунт-рослина", зростає його продуктивність на 20–25%.

Нова технологія випробування зернових та інших культур включає:

а) розміщення полів та попередники. Гони поля розміщують переважно у напрямку, що співпадає з напрямком північ-південь (при обробітку ґрунту) та схід–захід (при сівбі);

б) підготовка і проведення обробітку ґрунту. Головна вимога — накопичення, забезпечення і раціональне використання ґрунтової вологи, яка є особливим енергоносієм у природі.

Це надзвичайно велика кількість електричної енергії, що постійно поновлюється за рахунок енергії ГЕМП, яка, в свою чергу, постійно поновлюється сонячною або космічною енергією. Таким чином, зберігаючи і накопичуючи у ґрунті вологу, можна покращити енергетичний стан ґрунтів та посівів. Прокладаючи щілини — дрени у підорному шарі ґрунту у напрямку північ-південь, можна значно краще накопичувати вільну вологу і раціонально використовувати її енергію (ГЕМП) при вирощуванні сільськогосподарських культур. При цьому повніше та

Постійно виникаючі агроЕРС мають місце на плівкових поверхнях твердого тіла (тверді частки ґрунту, мінералів, коренів і т.п.), зануреного у ґрунтовий розчин. Під дією електричного струму, який циркулює постійно у ґрунті, активізуються електрохімічні реакції розкладу мінералів у органічні речовини, а органічних у мінеральні за відомим законом Фарадея згідно з рівнянням:

$$M = g \cdot I_n \cdot t = g \cdot J_a \cdot S_a \cdot t,$$

де  $M$  — маса перетвореної речовини;  $g$  — електрохімічний еквівалент речовини;  $I_n$  — елек-

ефективніше використовуються поживні речовини з ґрунту та органічні і мінеральні добрива.

В трьох районах Кіровоградської та Херсонської областей декілька років проводяться експерименти по цілеспрямованому використанню енергії ГЕМП, які показали, що ці заходи дозволяють підвищити врожайність с/г культур на 12–15%.

Полицева оранка не здається, вона займає переважну більшість наших полів, способи полицевої оранки весь час вдосконалюються. Для підвищення продуктивності і якості обробітку, зниження трудо- і енергозатрат використовують оборотні і фронтальні плуги, які, забезпечують гладку оранку (без гребенів і роз'ємних борозен), двох'ярусні для глибокої оранки. Крім того, суміщують оранку з ґрунтозаглибленням для усунення плужної підшви.

Сучасні пристрої для ґрунтозаглиблення мають ряд недоліків — різко підвищують енергозатрати обробітку та металомісткість знаряддя, зменшують продуктивність оранки і т.п.

Нами запропонований новий робочий орган, який усуває вказані недоліки. Це щілювач, який встановлюється на корпусі плуга [7]. Згідно із запропонованим способом основний обробіток ґрунту проводять на глибину 22–25 см, а розпушення підорного шару — на глибину до 40 см від поверхні поля, причому основний обробіток проводиться корпусами плугів, а додаткове розпушування підорного шару за допомогою щілиноріза (рис. 2), який прикріплюється безпосередньо до польової дошки корпусу плуга.

Нами розглянуто також робота польової дошки корпусу. Оскільки тиск скиби на полицю весь час намагається зрушити корпус вліво по ходу плуга, то для надання йому стійкості в систему робочих органів вводять польову дошку. Спираючись на стінку борозни, польова дошка забезпечує стійкий рух плуга в горизонтальній площині. При цьому питомий тиск польової дошки на стінку борозни досягає  $P=0,5...0,7$  кгс/см<sup>2</sup> або для корпусів звичайних плугів —

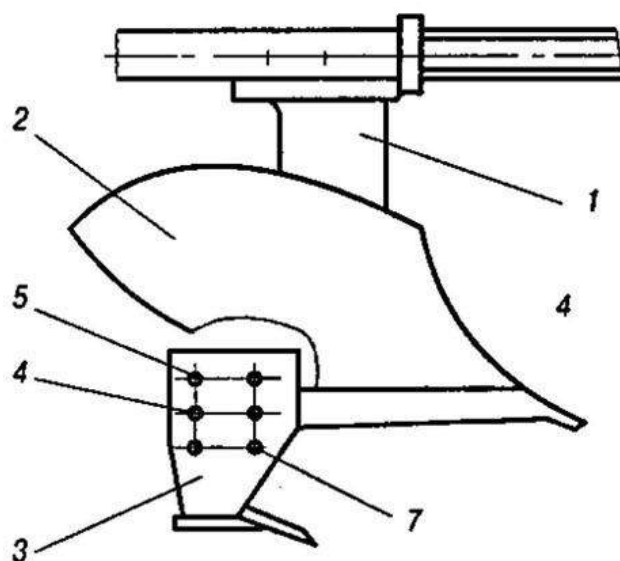


Рис. 2. Схема щілиноріза

200–250 кгс. Опір польової дошки зумовлений її тертям по стінці борозни і досягає (за Г.Є. Листопадом)  $(0,27–0,47)R_x$ , де  $R_x$  — опір плуга у поздовжньому напрямку, тобто тяговий опір польових дошок складає більше третини корисного опору плуга  $R_x$ . Відомі спроби заміни польових дошок котками з гумовим покриттям (плуг Сабо) або нахиленим колесом. Але при підвищеній вологості ґрунту через залипання та забивання ці котки та колеса стають неробоздатними.

Ми розглянули цю проблему з іншого боку: чи не можна шкідливий опір польової дошки при роботі плуга замінити на корисні зусилля? Поставлена мета досягається тим, що на корпусі плуга з боку польового обрізу до стояка додатково кріпиться одностороння плоскорізна лапа на глибині розміщення лемеша з шириною захвату, яка дорівнює захвату корпусу (рис. 3). При русі корпусу в ґрунті лапа виконує підрізання скиби для наступного корпусу, зменшуючи енергозатрати на роботу його лемеша та сприяючи більш довготривалій його роботі без переагострення [8].

Однак відомо, що ґрунт — неоднорідна маса і при роботі плуга сприймає різні по значенню сили опору ґрунту, а це призводить до порушення усталеності ходу корпусу плуга, виникненню додаткових сил опору з боку лемеша, полиці, плоскорізної лапи. Для усунення цих недоліків плоскорізна лапа корпусу плуга обладнана пружинним механізмом вібруючого типу (рис. 3а), завдяки якому лапа, сприймаючи неоднорідне навантаження ґрунту, постійно знаходиться у вібруючому стані.

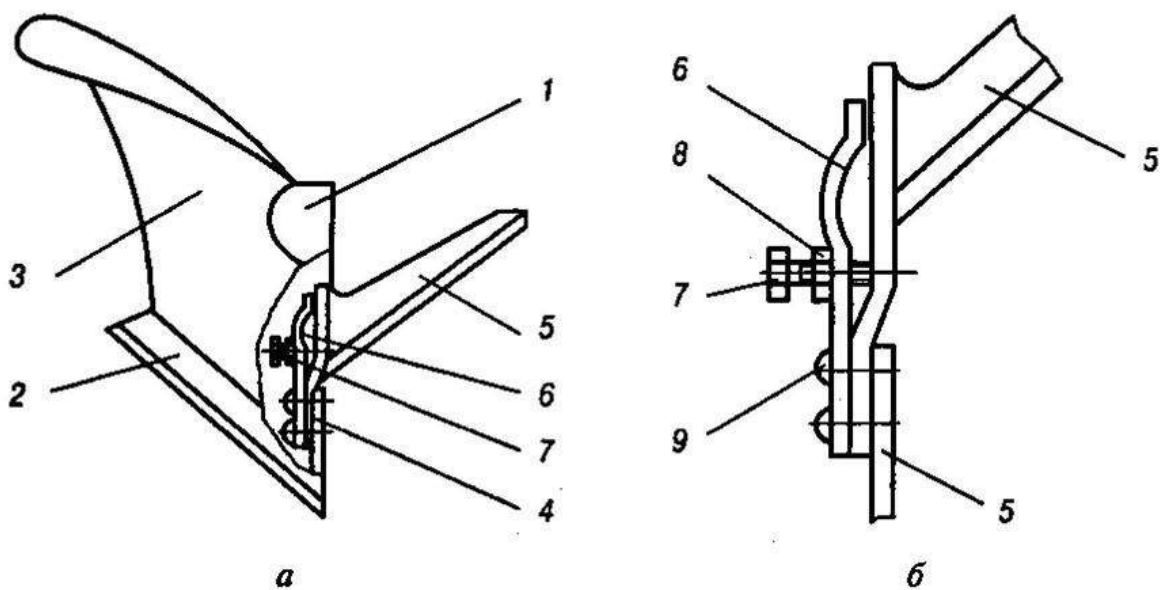


Рис. 3. Одностороння плоскорізна лапа, яка кріпиться до корпусу плуга

Корпус плуга включає стояк 1, леміш 2, полицю 3. З боку польового обрізу до кронштейна 4 корпуса болтами 9 кріпиться плоскорізна лапа 5 і пружна лапка 6 з болтом 7 і гайкою 8 для регулювання установки лапки.

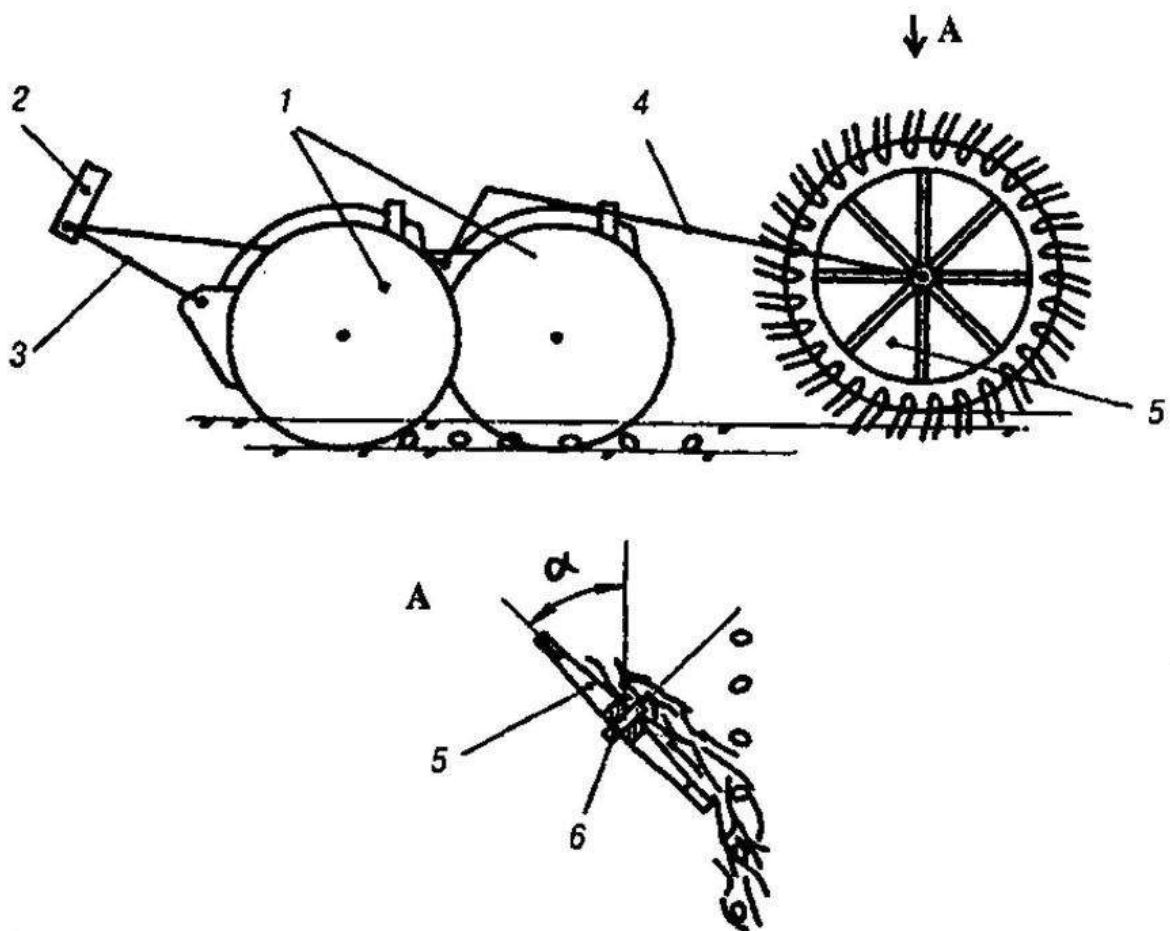
Параметрами процесу служать збурююча сила, швидкість руху робочого органу, контактні сили тиску, напруження, які виникають в зоні дії лапи з ґрунтом. Ці сили впливають на динаміку руху лапи, спричиняючи при цьому зменшення опору ґрунту. В процесі розвантаження і повторного навантаження відбувається реакція напруг, що веде до додаткової деформації за певний цикл. При вібраційній дії робочого органу на ґрунт частіше відбувається скол скиби, ніж при звичайному різанні. Все це зменшує загальну енергоємність процесу обробітку ґрунту, в тому числі за рахунок попереднього підрізання скиби плоскорізною лапою, зменшення дії поперечних некорисних сил на корпус плуга. При цьому покращується ступінь кришення ґрунту (наступна скиба не ущільнюється польовою дошкою), зменшується ущільнення підорних шарів ґрунту завдяки більшій опорній поверхні корпуса, зменшується виглиблення корпуса на важких ґрунтах і головне — відпадає необхідність польової дошки, яка замінюється запропонованою лапою.

Проведені дослідження показали роботоздатність запропонованої конструкції. Динамометруванням процесу відзначено, що опір корпуса плуга при роботі в загінці зменшується на 35–40 кгс або для п'ятикорпусного плуга загальний опір знижується на 180–200 кгс.

Для відновлення родючості ґрунту, ми пропонуємо доповнити технологію мульчуванням полів [9]. Залишаючи на поверхні ґрунту стерню, пожнивні рештки, у виробничих умовах моделюється природа, її природні процеси. Захисна роль рослинних залишків величезна. По-перше, відбувається запобігання ґрунтів від руйнування дощами, по-друге, рослинні рештки на полі зменшують дію температури — взимку зменшується вимерзання посівів, влітку — різко зменшується дія сонячного проміння на сільськогосподарські культури, тобто створюється тепличний ефект, по-третє, відновлюються органічні речовини в ґрунті, посилюється ґрунтозахисний ефект відтворення необхідних ґрунту добрив.

Для посіву сільськогосподарських культур з мульчуванням нами запропонований пристрій [9].

Пристрій для мульчування посівних рядків включає розміщене поряд з рядком колесо, яке має на зовнішньому колі зубці (рис. 4). Колесо



встановлено під деяким кутом до напрямку руху сівалки. Перекочуючись по поверхні ґрунту, колесо своїми зубцями переносить на рядок з насінням поживні рештки, прикриваючи рядок мульчею. А це, як ми раніше говорили, створює для насіння температурний ефект.

Запропоноване мульчування посівних рядків дає високу ґрунтозахисну, агрономічну і економічну ефективність і має ряд переваг перед існуючими технологіями:

- накопичення на поверхні ґрунту мульчі знижує температуру ґрунту в жаркі літні періоди та підвищує її взимку, що позитивно відбивається на рості і розвитку рослини;
- зменшується непродуктивне випаровування ґрунтової вологи. Досліді показують, що на немальшованому полі щоденно зменшується кількість вологи на 2–3%;
- взимку відбувається накопичення більш потужного снігового покриву, створюються умови, які попереджують випирання вузлів кушення культурних рослин, підвищується їх зимостійкість;
- значно покращується аерація ґрунту, підвищується біологічна активність верхніх шарів ґрунту, покращується загальна амортизацій-

на здатність ґрунту при дії коліс МТА, що забезпечує інтенсивний стартовий ріст і розвиток рослин.

**Висновки.** Підводячи підсумки, можна сказати, що традиційні технології обробітку ґрунту та посіву, засновані на високій енергоємності, призводять до щорічного погіршення родючості ґрунту, зменшення його біологічної активності, значного ущільнення. Сучасні технології потребують нових підходів. Деякі з таких технологій та засобів їх реалізації розроблені в Кіровоградському національному технічному університеті і засновані на безплужному обробітку ґрунту, використанні нових ефективних культиваторів та сівалок, використанні геоелектромагнітних сил у ґрунтовому шарі, зменшенні дії МТА на ґрунт, підвищенні урожайності с/г культур. На нові технології та засоби одержано більше 30 патентів та авторських свідоцтв, вони достатньо вивчені та вже реалізовані на практиці.

Запропоновані засоби та технології забезпечують більш високу продуктивність та урожайність (на 15–20%), менші витрати палива (в 2 і більше разів), використовують доступні для господарств машини та більш дешеві, пройшли виробничі випробування в умовах сільськогосподарських підприємств України.

## БІБЛІОГРАФІЯ

1. Сайко В. Актуальні проблеми землеробства: простих шляхів мінімалізації обробітку ґрунту не буває // Техніка АПК. — 2008. — № 1. — С. 68–73.
2. Романський О., Костенко К., Громадська В. Порівняльна оцінка способів обробітку ґрунту // Техніка АПК. — 2005. — № 10. — С. 14.
3. Кушнарєв А.С., Погорєлий В.Л. Методологические предпосылки выбора способов обработки почвы // Техніка АПК. — 2008. — № 1. — С. 17–19.
4. Ващенко В., Бондарєва О. Ресурсозберігаючі технології у рослинництві // Техніка АПК. — 1999. — № 4. — С. 27–28.
5. Кравчук В., Погорілий В., Шустік Л. Результати експертизи техніко-технологічних рішень системи основного обробітку ґрунту в технологіях основних сільськогосподарських культур // Техніка АПК. — 1999. — № 4. — С. 27–28.
6. Свирєнь М.А., Шмат С.И., Федорчак В.В. Преобразование энергии ГЭМП земли и её рациональное использование в сельском хозяйстве / Монографія. — Кіровоград: Код, 2009. — 191 с.
7. Деклараційний патент на корисну модель 4919 Україна, МКИ А01В 15/10. Корпус плуга / С.І. Шмат, К.Д. Матвєєв, П.Г. Лузан, Ю.В. Мачок, В.В. Воротнюк (Україна). — № 20040503918; Заявл. 25.05.04; Опубл. 15.02.05. Бюл. № 2. — 2 с.
8. Спосіб обробітку ґрунту та пристрій для його реалізації. Патент України № 31744А. Автори: Шмат С.І., Іванько І.П., Слободян С.М. та ін. Бюл. № 12, 2000. — 2 с.
9. Робочий орган для мульчування. Патент України № 32562. Автори: Шмат С.І., Дейкун В.А., Бойко А.І. та ін. Бюл. № 10, 2008. — 2 с.



**РЕСУРСОСБЕРЕГАЮЩИЕ ТЕХНОЛОГИИ  
ВЫРАЩИВАНИЯ СЕЛЬСЬКОХОЗЯЙСТВЕННЫХ  
КУЛЬТУР**

*Проанализировано ряд альтернативных технологий, которые уменьшают энергозатраты без ухудшения плодородия почвы.*

**RESOURCES-SAVING TECHNIQUES  
FOR CULTIVATING AGRICULTURAL  
CROPS**

*Some alternative techniques are analyzed which decrease power consumption without deterioration of soil's fertility.*

УДК 631.31:631.33:633.3

**ОБҐРУНТУВАННЯ ОПТИМАЛЬНОГО СПОСОБУ  
ПОСІВУ СИДЕРАЛЬНИХ КУЛЬТУР В ПАРУ**

**І.В. Баєв**, канд. техн. наук

Південний НДЦ ННЦ "ІМЕСГ"

---

*Доведено, що для посіву сидеральних культур з великими нормами висіву доцільно використовувати смуговий розкидний посів, причому для рівномірного його розподілу по площі ширина смуги має перевершувати ширину розстановки висівних апаратів, забезпечуючи відповідне перекриття з суміжними смугами.*

---

**Проблема.** Враховуючи, що допосівна боротьба з бур'янами для сидератів не потрібна, а ґрунт навесні швидко висихає, тож основні сидерати — дрібнонасіневі культури з малою глибиною загортання й великими нормами висіву (5000000 шт./га [1]) доцільно висівати в найранні строки в непідготований ґрунт суцільним розсівом. Такий ранній посів забезпечить потрібне для скошування наростання маси сидерату до середини травня, коли ґрунт частіше ще не пересохий, отже можлива нормальна закладка сидерата, як зазвичай, у вологий ґрунт.

**Аналіз останніх досліджень та публікацій.** У праці [2] доведено, що для найкращого використання площі живлення оптимально розташоване