

ВЛИЯНИЕ НЕСИММЕТРИИ НАПРЯЖЕНИЯ НА УГЛОВУЮ СКОРОСТЬ АСИНХРОННЫХ ЭЛЕКТРОПРИВОДОВ

Проведено дослідження впливу несимметрії напруг на кутову швидкість виробничих машин і механізмів. Встановлено залежності кутової швидкості електродвигача від коефіцієнта несимметрії напруг для робочих машин з різними типами механічних характеристик.

Ключевые слова: *електропривод, кутова швидкість, несиметрія напруг, коефіцієнт несимметрії напруг, механічна характеристика робочої машини, жорсткість механічної характеристики.*

EFFECT OF STRESS ON ASYMMETRY ANGULAR VELOCITY ASYNCHRONOUS ELECTRIC

Researches of influence of asymmetry voltage on the angular speed production machinery are conducted. Dependences of the angular velocity of the motor on the voltage asymmetry coefficient for working machines with different mechanical characteristics.

Key words: *power, angular speed, asymmetry voltage, asymmetry voltage coefficient, mechanical characteristics of the working machine, mechanical stiffness characteristics.*

УДК 621.3.067

СПЕКТР ВИХІДНОЇ НАПРУГИ ТА СТРУМУ НАПІВПРОВІДНИКОВОГО ПЕРЕТВОРЮВАЧА З ШИРОТНО-ІМПУЛЬСНИМ КЕРУВАННЯМ ПРИ РОБОТІ НА АКТИВНО-ІНДУКТИВНЕ НАВАНТАЖЕННЯ

І.М. Голодний, канд. техн. наук

*Національний університет біоресурсів і природокористування
України*

О.В. Санченко, викладач

ВП НУБіП України «Немішайвський агротехнічний коледж»

На моделі в MatLab проведено дослідження спектрального складу вихідної напруги та струму напівпровідникового перетворювача з широтно-імпульсним керуванням при різних несучій частоті і роботі на активно-індуктивне навантаження.

© І.М.Голодний, О.В. Санченко.

Механізація та електрифікація сільського господарства. Вип. 97. 2013.

Ключові слова: напруга, струм, індуктивне навантаження, транзистор.

Проблема. Сучасні перетворювачі енергії будуються на основі напівпровідникових силових елементів, таких як тиристорні (симісторні) перетворювачі напруги, транзисторні перетворювачі частоти струму. Вказані перетворювачі створюють імпульси напруги та вищі гармоніки в мережі, що негативно впливає на роботу як самого електродвигуна, так і на інші споживачі електроенергії. Дещо кращі показники якості електроенергії мають перетворювачі напруги з широтно-імпульсним керуванням і особливо ті, які мають високу несучу частоту, тобто частоту комутації силових електронних елементів. При цьому вищі гармоніки генеруються кратні несучій частоті, але із збільшенням частоти комутації зростають і втрати в напівпровідниковому приладі [1]. Крім того, при роботі на активно-індуктивне навантаження, в момент перемикання транзисторного силового ключа в індуктивності виникає імпульс великої амплітуди, який може вивести з ладу електронний пристрій. Тому постає питання в проведенні на моделі попередніх досліджень по відпрацюванню способів захисту напівпровідникового пристрою.

Аналіз останніх досліджень і публікацій. Огляд останніх досліджень наведено у працях [1, 2, 3, 4] де автори описали процес створення в MatLab моделей напівпровідникових перетворювачів з різними способами керування та результати проведених досліджень спектра вихідної напруги при роботі перетворювачів на активне навантаження.

Мета досліджень – зменшення затрат часу та вартості при роботі напівпровідникового перетворювача напруги для роботи на активно-індуктивне навантаження.

Результати досліджень. Дослідження проводились на моделі в MatLab напівпровідникового перетворювача напруги з широтно-імпульсним керуванням (рис.1).

В складі силового блока перетворювача є діодний міст Universal Bridges, в діагональ змінної напруги якого послідовно ввімкнено джерело змінної напруги AC Voltage Source ($U_m = 530$ В) і активно-індуктивне навантаження Series RLC Branch з параметрами $R = 43$ Ом, $L = 1,03$ Гн, що відповідають параметрам обмотки статора електродвигуна АИРП80-А6У2. В діагональ постійної напруги увімкнений силовий транзистор IGBT, який виконує роль ключа для вмикання і вимикання силового кола.

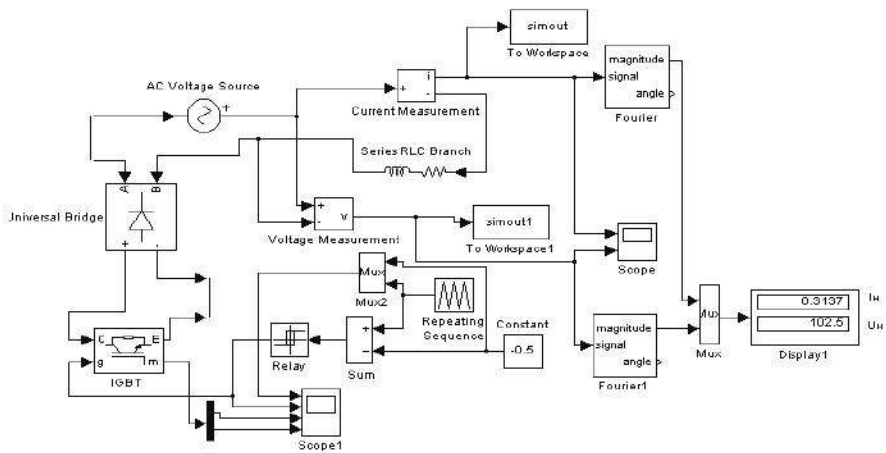


Рис. 1. Модель перетворювача напруги з широтно-імпульсним керуванням для роботи на активно-індуктивне навантаження

Модель схеми керування транзистором перетворювача напруги реалізована відповідно до функціональної схеми [4, рис.3.62, *a*] і складається з блоків Repeating Sequence, Constant, Sum, Relay. Блок Repeating Sequence реалізує генератор пилкоподібної напруги з амплітудою 2 і періодом T_0 0,0002 с ($f_0 = 5000$ Гц), при цьому пилка симетрична відносно нульового значення. Вихідні імпульси з блока Relay поступають на керуючий вхід "g" транзистора.

Ширину керуючого сигналу задає константа блока Constant. Від ширини керуючого сигналу залежить величина вихідної напруги.

Миттєві значення струму та напруги на навантаженні записує блок Scope, а середні значення амплітуди струму і напруги основної гармоніки записує блок Display1.

Блоки To Workspace і To Workspace 1 призначені для передачі досліджуваного сигналу в робочий простір MatLab з наступною обробкою пакетом розширення Signal Processing Toolbox [4] для дослідження гармонічного спектра струму і напруги споживання.

Більш детально роботу блоків і встановлення параметрів у вікні настройки даних блоків описано в роботі [2].

Дослідження спектрального складу проводилося при вихідній напрузі перетворювача $U_m = 102,5$ В (блок Display 1, рис.1) та несучій частоті f_0 в межах від 500 до 5000 Гц.

На рис. 2 наведені миттєві значення струму і напруги в навантаженні. Як видно з осцилограми при $f_0 = 5000$ Гц позитивна півхвиля струму має вигляд синусоїди з деяким коливанням (рис. 2, а). Зона переривчастих струмів відсутня. Миттєві значення напруги в додатній частині обмежені величиною амплітуди джерела живлення (транзисторний ключ ввімкнений). Від'ємна частина графіка формується зворотними імпульсами напруги, які появляються при вимиканні транзисторного ключа за рахунок ЕРС індуктивності навантаження. Максимальна амплітуда імпульсу досягає 1900 В. При $f_0 = 5000$ Гц струм у навантаженні має переривчастий характер (рис. 2, б). Форма кривої формується подібно попередньому досліді: при ввімкненому силовому ключі значення напруги обмежується амплітудою джерела живлення, а при вимиканні ключа з'являються імпульси (більше 3000 В) зворотної напруги ЕРС індуктивності.

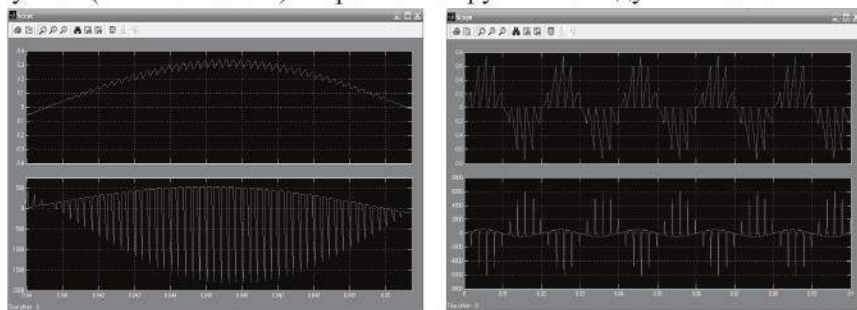


Рис. 2. Графік миттєвих значень струму (верхній) і напруги (нижній) в навантаженні: а – $f_0 = 5000$ Гц; б – $f_0 = 500$ Гц

На рис 3 наведено спектральний склад вихідної кривої струму та напруги в навантаженні при $f_0 = 500$ Гц. Як видно з рисунка вищі гармоніки кривої струму в межах, кратних несучій частоті 500 Гц (500, 1000, 1500 Гц). Вищі гармоніки напруги формуються аналогічно і проявляються на більш широкій ділянці (500, 1000, 1500, 2000, 2500, 3000, 3500, 4000, 4500 Гц), що відповідає 10, 20, 30, 40, 50, 60, 70, 80, 90-й гармоніці від основної.

На рис. 4 приведено спектральний склад струму та напруги в навантаженні при $f_0 = 500$ Гц. Як видно з рисунка, вищі гармоніки кривої струму в межах 5000 Гц не проявляються, а перша вища гармоніка напруги формується на частоті 5000 Гц, що відповідає 100-й гармоніці від основної.

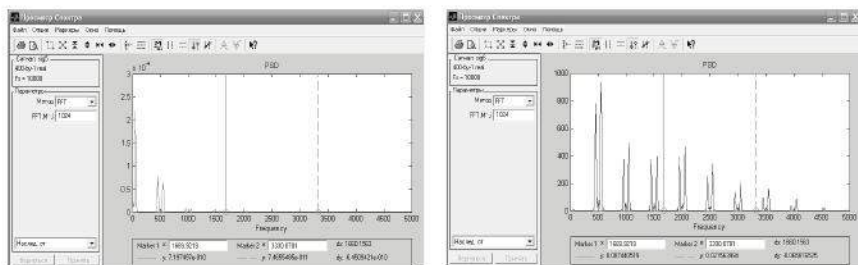


Рис. 3. Спектральний склад вихідної кривої струму (а) та напруги (б) ($f_0 = 500$ Гц)

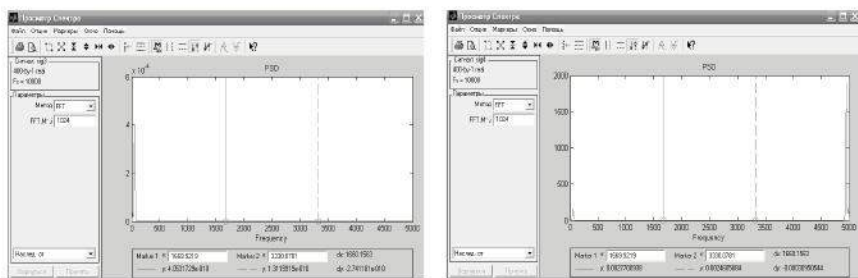


Рис. 4. Спектральний склад вихідної кривої струму (а) та напруги (б) ($f_0 = 5000$ Гц)

Висновки. Дослідженнями на моделі в MatLab напівпровідникового перетворювача напруги з широтно-імпульсним керуванням і роботі на активно-індуктивне навантаження підтверджене формування вищих гармонік вихідного струму і напруги кратними несучій частоті.

В момент перемикання силового транзисторного ключа з'являються імпульси зворотної напруги ЕРС індукції навантаження, які досягають більше 3000 В. Це в свою чергу, вимагає розробки ефективного захисту електронного пристрою від перенапруг та перегрівання від струмів перехідного процесу.

БІБЛІОГРАФІЯ

1. Квицинський А.О. Обґрунтування типу регулятора потужності в умовах електромагнітної сумісності / А.О. Квицинський, М.Т. Лут, О.В. Шмонін // Електрифікація та автоматизація сільського господарства. – 2004. – №2. – С. 55 – 68.

2. *Голодний І.М.* Порівняльний аналіз на моделі в MatLab гармонічного складу вихідної напруги електронних перетворювачів з різними способами керування при роботі на активне навантаження / І.М. Голодний, О.В. Санченко // Вісник Харківського технічного університету ім. П.Василенка. Технічні науки. Випуск 129 «Проблеми енергозабезпечення та енергозбереження в АПК України». – Харків, ХНТУСГ, 2012. – С. 74-78
3. *Голодний І.М.* Аналіз спектрального складу вихідної напруги перетворювача з широтно-імпульсним керуванням / І.М. Голодний, О.В. Санченко // Науковий вісник Національного університету біоресурсів і природокористування України. Серія «Техніка та енергетика АПК». – К., 2012. – Вип. 174, Ч.2 – С. 99-105.
4. *Регульований електропривод. Теорія. Моделювання: [підручник для студ. вищ. навч. закладів] / І.М. Голодний, Ю.М. Лавріненко, М.В. Синявський та ін.; за ред. І.М. Голодного.* – К.: Аграр Медіа Груп, 2011. – 513 с.

СПЕКТР ВЫХОДНОГО НАПРЯЖЕНИЯ И ТОКА ПОЛУПРОВОДНИКОВОГО ПРЕОБРАЗОВАТЕЛЯ С ШИРОТНО- ИМПУЛЬСНЫМ УПРАВЛЕНИЕМ ПРИ РАБОТЕ НА АКТИВНО- ИНДУКТИВНУЮ НАГРУЗКУ

На модели в MatLab проведены исследования спектрального состава выходного напряжения и тока полупроводникового преобразователя с широтно-импульсным управлением на разной несущей частоте и работе на активно-индуктивную нагрузку.

Ключевые слова: *напряжение, ток, индуктивная нагрузка, транзистор.*

RANGE OF OUTPUT VOLTAGE AND CURRENT OF SEMICONDUCTOR CONVERTERS WITH PULSE WIDTH CONTROL DURING OHMIC-INDUCTIVE LOAD

On the model in MatLab conducted researches the spectral composition of the output voltage and current of the semiconductor converter PWM control on different carrier frequencies and work on active-inductive load.

Key words: *voltage, current, inductance load, the transistor.*