

10. Молодык Н.В., Зенкин А.С. Восстановление деталей машин. Справочник. – М.: Машиностроение, 1989. – 480 с.
-

К ВОПРОСУ СОЗДАНИЯ УЧАСТКА ПО ВОССТАНОВЛЕНИЮ И УПРОЧНЕНИЮ РАБОЧИХ ОРГАНОВ ПОЧВООБРАБАТЫВАЮЩИХ МАШИН

Обоснована целесообразность создания участков по восстановлению и упрочнению рабочих органов почвообрабатывающих машин. Приведены схемы и описание технологических процессов, план размещения технологического оборудования, примеры расчётов экономической эффективности участка.

Ключевые слова: рабочие органы почвообрабатывающих машин, восстановление, упрочнение, участок, схема, план, технологические процессы, технологическое оборудование, экономический эффект.

ABOUT RECOVERY AND HARDENING BAY FOR WORKING MEMBERS OF TILLING MACHINES

Substantiated is the expediency of creating recovery and hardening bays for working members of tilling machines. Given are process flow diagrams and their descriptions, the layout of technological equipment, economic analyse of the bay.

Key words: working members of tilling machines, recovery, hardening, bay, economic analyse of the bay, process, diagrams, layout, technological equipment.

УДК 621.43

ХАРАКТЕР ДЕФОРМАЦІЇ БРОНЗОВИХ ВТУЛОК ПРИ РІЗНИХ ВИДАХ ОБРОБКИ

А.О. Келемеш, асистент,

А.А. Дудніков, канд. техн. наук., проф.,

О.І. Біловод, канд. техн. наук

Полтавська державна аграрна академія

У статті наводяться результати досліджень з виявлення зв'язків технологічних параметрів при різних видах обробки та їх вплив на характер деформації бронзових втулок сільськогосподарської техніки при відновленні.

Ключові слова: ресурс, вібраційне деформування, параметри обробки, коефіцієнт деформації.

Проблема. Технічний стан сільськогосподарської техніки зазвичай

© А.О. Келемеш, А.А. Дудніков, О.І. Біловод.

Механізація та електрифікація сільського господарства. Вип. 97. 2013.

оцінюється зіставленням одержуваних фактичних значень параметрів із заданими технічними умовами. Застосування ефективних технологічних процесів при виготовленні і відновленні деталей сприяє підвищенню ресурсу сільськогосподарських машин. Недостатня їх надійність викликає зростання затрат на відновлення та експлуатацію [1].

Однією з особливостей сільськогосподарських машин є наявність в їх конструкціях достатньо великої кількості деталей з кольорових металів і сплавів, які мають високі антифрикційні властивості та корозійну стійкість. Частіше всього це бронзові підшипники ковзання типу «втулка». Наприклад, в тракторі Т-150 використовується 36 бронзових втулок, які встановлюються в різних складальних одиницях, таких як: рама, трансмісія, двигун і т.д.

Мета дослідження – виявлення зв'язків технологічних параметрів обробки при вібраційному деформуванні та визначенню оптимальних значень параметрів технологічного процесу вібраційної обробки бронзових втулок сільськогосподарської техніки при їх відновленні, які забезпечують необхідну надійність та довговічність.

Результати досліджень. Для дослідження характеру перебігу процесу деформування зношених бронзових втулок розподільчих валів зразки були піддані як звичайному, так і вібраційному навантаженню. Характер їх деформації залежить від наступних основних факторів: амплітуди та частоти коливань обробного інструменту, величини його кута ухилу, швидкості деформування, припуску на обробку, матеріалу і розмірів зразків, виду мастила [2]. Досліджувані зразки та обробні пуансони представлені на рис. 1.



Рис. 1. Застосовувані зразки та пуансони: *а* – зразки; *б* – обробні пуансони

Схема контуру деформованого зразка показана на рис. 2, де κ_{δ} і κ_{η} – величина, що дорівнює різниці між діаметром калібруючого по-

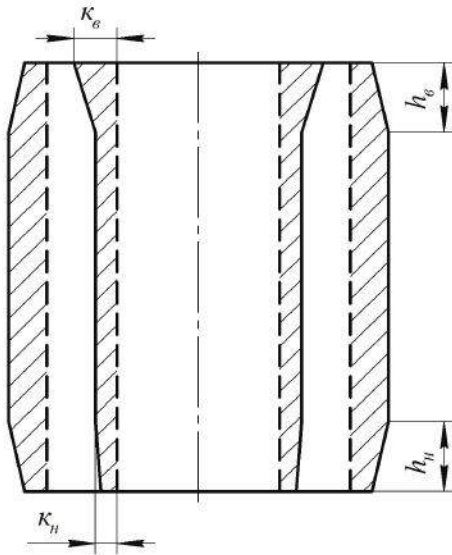


Рис. 2. Схема контуру деформування втулки

зразка переміщуються по лініях ковзання від робочої поверхні пуансона. В нижній частині втулки сімейство ліній ковзання направлено паралельно твірній пуансона, що сприяє зменшенню отвору втулки після проходження пуансона.

На основі отриманих експериментальних даних побудовані графічні залежності зміни зовнішнього діаметра втулок при звичайному та вібраційному деформуванні (рис. 3, 4).

Як видно з графіків, характер зміни зовнішнього діаметра верхнього і нижнього поясів зразків в умовах звичайного і вібраційного деформування ідентичний. При припусках на обробку 0,1...0,3 мм зміна зовнішнього діаметра відбувається за залежністю, близькій до прямолінійної. Проте при вібраційному деформуванні збільшення зовнішнього діаметра має більше значення, ніж при звичайному деформуванні.

Так, при припуску $P=0,4$ мм збільшення зовнішнього діаметра верхнього поясу зразка при куті ухилу пуансона 9° склало при вібраційному деформуванні 0,200 мм, а при звичайному – 0,158 мм.

Як видно з отриманих даних, при вібраційному деформуванні величина деформації в 1,26 раза вище, ніж при звичайній обробці.

яска пуансона і внутрішнім діаметром оброблюваної втулки відповідно у верхній та нижній частинах.

Ці розміри відхиляються у верхній частині на довжині $h_6 = 0,75...1,0$ мм при звичайній роздачі і $h_6 = 0,50...0,75$ мм при вібраційному деформуванні, а в нижній частині втулок відповідно $h_n = 0,50...0,75$ мм і $h_n = 0,15...0,35$ мм. Значення K_6 і K_n залежать від кута ухилу пуансона β .

Дослідженнями встановлено, що внутрішній діаметр зразків у верхньому поясі після обробки має дещо більший розмір, ніж калібруюча частина пуансона. Це пояснюється тим, що частини матеріалу

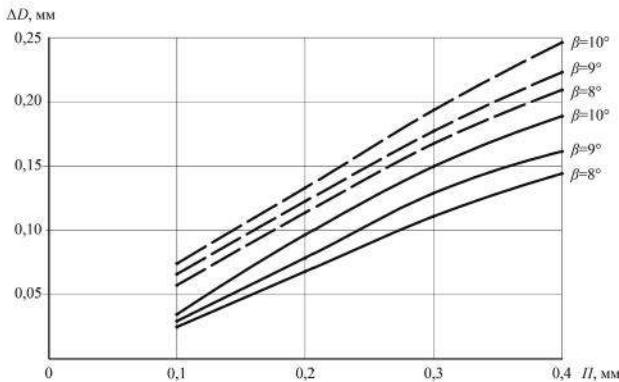


Рис. 3. Зміна зовнішнього діаметра нижнього поясу зразка: — при звичайній роздачі; - - - при вібраційному деформуванні

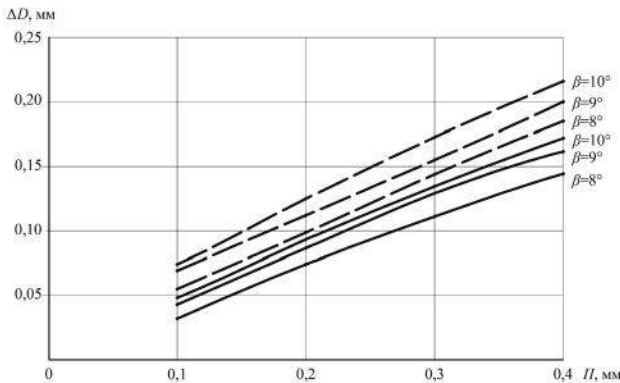


Рис. 4. Зміна зовнішнього діаметра верхнього поясу зразка: — при звичайній роздачі; - - - при вібраційному деформуванні

В умовах вібраційного деформування спостерігається більш рівномірна зміна зовнішнього діаметра верхнього і нижнього поясів втулок. Так, збільшення зовнішнього діаметра нижнього поясу втулок при зміні кута ухилу пуансона від 8° до 10° при звичайному деформуванні склало 0,046 мм, а при вібраційному – 0,035 мм.

Це свідчить про більш рівномірний перебіг деформації в радіальному напрямку при вібраційному деформуванні в порівнянні зі звичайним.

Коефіцієнт деформації по зовнішньому діаметру верхнього поясу при вібраційному деформуванні при куті ухилу пуансона $\beta = 9^\circ$ склав:

$$K_{D_a} = \ln \frac{D_a}{D} = \ln \frac{68,209}{65,000} = 0,048,$$

а при звичайному деформуванні – відповідно

$$K_{D_a} = \ln \frac{D_a}{D} = \ln \frac{68,168}{65,000} = 0,047.$$

Разом із деформацією зразків-втулок в радіальному напрямку відбувається зміна їх довжини в залежності від припуску, кута ухилу пуансона і методу деформування.

Ступінь деформації по довжині зразків довжиною 38,5 мм при куті ухилу пуансона $\beta = 9^\circ$ і припуску $P=0,4$ мм склала при звичайному деформуванні 0,125 мм, а при вібраційному – 0,068 мм, тобто на 45,6% вище.

Висновки. 1. При вібраційному деформуванні величина деформації по зовнішньому діаметру в 1,26 раза вище в порівнянні зі звичайним деформуванням.

2. Ступінь деформації зразків по їх довжині при вібраційному деформуванні на 45,6% менше, ніж при звичайному деформуванні.

3. При вібраційному деформуванні створюються більш сприятливі умови для рівномірного розподілення деформацій по об'єму деформованого зразка-втулки.

БІБЛІОГРАФІЯ

1. *Про затвердження* Державної цільової програми реалізації технічної політики в агропромисловому комплексі на період до 2011 року: 785-2007-п. – Офіц. вид. – К.: М-во аграрної політики України, 2007. – 12 с.
2. *Келемеш А.А.* Восстановление изношенных бронзовых деталей типа втулок методом вибрационного упрочнения / А.А. Келемеш // Восточно-Европейский журнал передовых технологий. – Харьков. – 2012. – №4/7(58). – С. 6-8.

ХАРАКТЕР ДЕФОРМАЦИИ БРОНЗОВЫХ ВТУЛОК ПРИ РАЗЛИЧНЫХ ВИДАХ ОБРАБОТКИ

В статье приводятся результаты исследований по выявлению связей технологических параметров при разных видах обработки и их влияние на характер деформации бронзовых втулок сельскохозяйственной техники при восстановлении.

Ключевые слова: ресурс, вибрационное деформирование, параметры обработки, коэффициент деформации.

NATURE OF THE DEFORMATION OF BRONZE BUSHINGS FOR DIFFERENT TYPES TREATMENT

The paper presents the results of research to identify relationships of process parameters in different types of treatment and their impact on the nature of the deformation of bronze bushings agricultural machinery during recovery.

Key words: resource, vibration deformation, processing parameters, the coefficient of deformation.

УДК 631.372

МЕТОДИЧНІ ОСНОВИ ТЕХНІЧНОЇ ДІАГНОСТИКИ ГІДРАВЛІЧНИХ ПРИВОДІВ СІЛЬСЬКОГОСПОДАРСЬКОЇ ТЕХНІКИ

В.В. Яременко, канд.техн.наук
НУБіП України;

В.М. Яременко, канд.техн.наук
ННЦ "ІМЕСГ";

V. Kročko, Prof. doc. Ing., **Z. Tkáč**, Prof. doc. Ing.
Slovenska polnohospodarska univerzita v Nitre

Сформовано та проаналізовано методичні основи вибору правил, методів та засобів діагностування гідроприводів на етапах створення і реалізації системи технічного діагностування. Приведено техніко-економічні показники, які очікується отримати в разі реалізації системи технічного діагностування гідроприводів.

Ключові слова: діагностика, технічний сервіс, гідропривод, сільськогосподарська техніка, алгоритм.

Проблема. Встановлено, що до 25% відмов від загальної кількості відмов по тракторах і комбайнах припадає на складові частини гідроприводів. Відсутність інформації про можливість виникнення відмов, неможливість оперативно виконати пошук на усунення відмов (несправності), а також невизначеність з фактичним значенням залишкового ресурсу агрегатів призводить до вимушених простоїв

© В.В. Яременко, В.М. Яременко, V. Kročko, Z. Tkáč.

Механізація та електрифікація сільського господарства. Вип. 97. 2013.