

Ключевые слова: ресурс, вибрационное деформирование, параметры обработки, коэффициент деформации.

NATURE OF THE DEFORMATION OF BRONZE BUSHINGS FOR DIFFERENT TYPES TREATMENT

The paper presents the results of research to identify relationships of process parameters in different types of treatment and their impact on the nature of the deformation of bronze bushings agricultural machinery during recovery.

Key words: resource, vibration deformation, processing parameters, the coefficient of deformation.

УДК 631.372

МЕТОДИЧНІ ОСНОВИ ТЕХНІЧНОЇ ДІАГНОСТИКИ ГІДРАВЛІЧНИХ ПРИВОДІВ СІЛЬСЬКОГОСПОДАРСЬКОЇ ТЕХНІКИ

В.В. Яременко, канд.техн.наук
НУБіП України;

В.М. Яременко, канд.техн.наук
ННЦ "ІМЕСГ";

V. Kročko, Prof. doc. Ing., **Z. Tkáč**, Prof. doc. Ing.
Slovenska polnohospodarska univerzita v Nitre

Сформовано та проаналізовано методичні основи вибору правил, методів та засобів діагностування гідроприводів на етапах створення і реалізації системи технічного діагностування. Приведено техніко-економічні показники, які очікується отримати в разі реалізації системи технічного діагностування гідроприводів.

Ключові слова: діагностика, технічний сервіс, гідропривод, сільськогосподарська техніка, алгоритм.

Проблема. Встановлено, що до 25% відмов від загальної кількості відмов по тракторах і комбайнах припадає на складові частини гідроприводів. Відсутність інформації про можливість виникнення відмов, неможливість оперативно виконати пошук на усунення відмов (несправності), а також невизначеність з фактичним значенням залишкового ресурсу агрегатів призводить до вимушених простоїв

© В.В. Яременко, В.М. Яременко, V. Kročko, Z. Tkáč.

Механізація та електрифікація сільського господарства. Вип. 97. 2013.

техніки, які в 5-20 разів перевищують нормативні значення, та заміни агрегатів з залишковим ресурсом, який досягає 40 %. Збільшення тривалості простоїв техніки порушує агротехнічні строки виконання сільськогосподарських робіт, що призводить до значного зменшення урожайності сільськогосподарських культур та втрат під час їх збирання (можуть досягати 40 % від вирощеного врожаю), а передчасна заміна агрегатів збільшує на 15-20 % витрати на технічне обслуговування та ремонт техніки [1,2]. Однією з ланок технічного сервісу в системі управління надійністю техніки є технічне діагностування, яке має забезпечувати своєчасне інформування споживачів техніки щодо їх технічного стану, можливість появи відмов, оперативний пошук та усунення відмов.

Успішне проведення технічного діагностування можливе в разі застосування комплексу взаємно погоджених правил, методів, алгоритмів і засобів, необхідних для визначення технічного стану об'єкта за участі відповідних виконавців.

Аналіз останніх досліджень і публікацій. Основи проектування систем технічного діагностування розглянуто в роботі [3], де сформовано основні задачі організації системи та визначення показників об'єкта діагностичних засобів з урахуванням затрат на діагностування. Форма та методи діагностування та алгоритми пошуку несправностей розкриті у фундаментальній науковій праці [4]. В зазначених роботах даються основні напрямки досліджень у питаннях створення систем технічного діагностування техніки в загальних аспектах, а для розроблення системи технічного діагностування гідроприводів сільськогосподарської техніки мають виконуватись дослідження з конкретними об'єктами діагностування з урахуванням специфіки їх експлуатації та технічного сервісу.

Мета дослідження. Розробити основоположні напрямки створення та реалізації системи технічного діагностування гідроприводів сільськогосподарської техніки, як структурного елемента системи технічного сервісу, який би слугував гарантом в управлінні надійністю техніки.

Результати дослідження. Діагностування слід проводити для конкретних типів гідравлічних приводів за видами:

- експрес-діагностування проводити за обмеженою кількістю діагностичних параметрів для визначення загального технічного стану гідравлічного приводу;
- періодичне діагностування проводити через встановлені, для да-

ного типу техніки інтервали часу (ТО2, ТО3, сезонне ТО), або за потребою для визначення технічного стану складових частин, залишкового ресурсу та потреби в ремонті об'єктів діагностування [5,6,7].

Діагностування гідравлічного приводу навісного пристрою тракторів

Експрес-діагностування. Приєднати до начіпного пристрою сільськогосподарську машину або вантаж потрібної маси відповідно до класу трактора: клас 0,6 – 500 кг; клас 0,9 – 650 кг; клас 1,4 – 800 кг; клас 3 – 1500 кг; клас 5 – 1700 кг. Трактор встановлюють на відповідну площадку і прогрівають робочу рідину до температури 45-55 °С. Встановлюють номінальну частоту обертання колінчастого вала двигуна ($n_{\text{ном}}$), виконують п'ять повних підіймань та опускань машини або вантажу, заміряють тривалість їх підіймання та опускання. Підняти машину або вантаж в крайню верхню позицію і зупинити двигун. Заміряти транспортну усадку штока (поршня) гідроциліндра за 1800 с (30 хв). Розрахувати середні значення замірів діагностичних параметрів і співставити їх з нормативними.

Періодичне діагностування

Визначення технічного стану насоса. Діагностичні засоби до об'єкта діагностування приєднати за схемою, наведеною на рисунку 1. Комутатор включити в позицію перекриття надходження робочої рідини до розподільника, тоді весь потік спрямовується через діагностичний засіб до витратоміра. Встановити ($n_{\text{ном}}$) та ($P_{\text{ном}}=10 \text{ кгс/см}^2$) і заміряти витратоміром подачу робочої рідини насосом. Співставити замірянну подачу робочої рідини насосом з нормативним значенням, наведеним у паспорті.

Визначення технічного стану розподільника. Комутатор включити в позицію, при якій робоча рідина може надходити паралельно до розподільника і діагностичного засобу. Встановити ($n_{\text{ном}}$), включити важіль керування золотником розподільника, до якого під'єднано основний гідроциліндр трактора, в позицію “Піднімання”, створити ($P_{\text{ном}}$) і заміряти витрату робочої рідини. Різниця значень подачі робочої рідини насосом і заміряної витрати характеризує втрати робочої рідини в спряженнях деталей розподільника та основного гідроциліндра. Співставити заміряне значення витрати робочої рідини з нормативними, наведеними в таблиці 1.

Для визначення тиску спрацювання клапанів автоматичного повернення золотників розподільника з робочих позицій “Піднімання” та “Опускання” в “Нейтральне” потрібно, на середній частоті обертання

колінчастого вала двигуна (n_{cp}), золотник розподільника включити в позицію “Підймання”, а дроселем створювати тиск робочої рідини до його повернення в позицію “Нейтральне”.

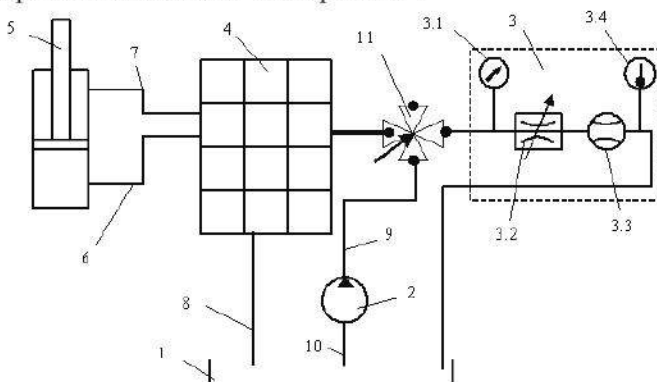


Рис. 1. Схема під'єднання засобів діагностування до гідравлічного приводу начійного пристрою тракторів для визначення технічного стану гідронасоса: 1 – гідробак; 2 – гідронасос; 3 – діагностичний засіб (3.1 – манометр; 3.2 – дросель; 3.3 – витратомір; 3.4 – термометр); 4 – гідророзподільник; 5 – гідроциліндр; 6,7,8,9,10 – гідропроводи; 11 – комутатор потоків

Для визначення тиску спрацювання запобіжного клапана розподільника, на (n_{cp}), важіль керування золотником розподільника включити в положення “Підймання” і зафіксувати його в такій позиції. Дроселем повністю перекрити злив робочої рідини з розподільника через діагностичний засіб. Зафіксоване при цьому максимальне значення тиску робочої рідини відповідає тиску спрацювання запобіжного клапана.

Якщо значення тиску спрацювання клапанів розподільника не відповідають нормативним значенням, встановленими нормативними документами на конкретний тип техніки, то потрібно провести регульовальні та ремонтні роботи по усуненню несправностей, або замінити розподільник.

Діагностування гідравлічного приводу рульового керування тракторів і комбайнів

Експрес-діагностування. Встановити об'єкт діагностування на рівному майданчику з твердим покриттям. На (n_{cp}) рульове колесо повернути в крайню позицію і, притримуючи його, нагріти робочу рідину. Виконати шість поворотів керованих коліс з однієї крайньої позиції в

іншу на ($n_{\text{ном}}$) та заміряти зусилля (силу), яке прикладається до рульового колеса для його повертання. Зусилля для повертання рульового колеса не повинно перевищувати 30 Н при працюючому насосі живлення і 600 Н – при непрацюючому насосі живлення. Частота обертання рульового колеса має забезпечуватись гідравлічним приводом від 1 с^{-1} (60 об/хв) до $1,6 \text{ с}^{-1}$ (100 об/хв) на частоті обертання колінчастого вала двигуна не більше 60 % номінального значення. Заміряти люфт рульового колеса, встановивши керовані колеса в позицію, що відповідає прямолінійному переміщенню об'єкта, який не повинен перевищувати 15 градусів. Для гідравлічних приводів з насосами-дозаторами визначити частоту обертання рульового колеса (швидкість скочвання) при крайній позиції керованих коліс, яка не повинна перевищувати $0,05 \text{ с}^{-1}$ (3 об/хв). Повертання керованих коліс з однієї крайньої позиції в іншу, при працюючому насосі живлення, має відбуватись не більше, ніж за шість обертів рульового колеса. Якщо значення заміряних параметрів відповідають зазначеним вимогам, то гідравлічний привод рульового керування справний і машина може експлуатуватись до наступного випробування (періодичність випробування встановлюється нормативними документами на конкретну машину), а якщо не відповідає, то слід провести діагностування для пошуку несправності та визначення технічного стану його складових частин.

Періодичне діагностування

Визначення технічного стану насоса. Приєднати діагностичні засоби до об'єкта діагностування за схемою, наведеною на рисунку 2. Комутатор включити в позицію, при якій перекривається подача робочої рідини до рульових механізмів та насос-дозаторів, а весь потік спрямовується через діагностичний засіб до витратоміра. Встановити ($n_{\text{ном}}$) та ($P_{\text{ном}}$), заміряти подачу робочої рідини насосом і співставити її значення з нормативними, наведеними в паспорті.

Визначення технічного стану рульових механізмів та насос-дозаторів. Комутатор (рис. 2) включити в позицію, при якій робоча рідина подається до рульових механізмів та насос-дозаторів і діагностичних засобів. Встановити ($n_{\text{ном}}$), повернути рульове колесо в крайню позицію і утримувати його в такій позиції на час випробування, створити ($P_{\text{ном}}$) і заміряти витрату робочої рідини. Різниця значень подачі робочої рідини насосом та заміряної витрати характеризує втрати робочої рідини в рульовому механізмі або насос-дозаторі. Співставити заміряне значення втрат робочої рідини з нормативними значеннями, наведеними в паспорті.

Визначення тиску спрацювання запобіжного клапана. Комутатор (рис. 2) включити в позицію, при якій робоча рідина паралельно подається до рульових механізмів та насос-дозаторів і діагностичних засобів. Встановити (n_{cp}), повернути рульове колесо в крайнє положення і утримувати його в такій позиції на час випробування. Дроселем перекрити злив робочої рідини через діагностичний засіб у бак і заміряти тиск робочої рідини в нагнітальному гідроканалі. Максимальне значення тиску робочої рідини, зафіксоване при випробуванні, характеризує тиск спрацювання запобіжного клапана. Співставити заміряне значення тиску спрацювання запобіжного клапана з нормативними значеннями, наведеними в паспорті.

Визначення тиску спрацювання запобіжного клапана. Комутатор (рис. 2) включити в позицію, при якій робоча рідина паралельно подається до рульових механізмів та насос-дозаторів і діагностичних засобів. Встановити (n_{cp}), повернути рульове колесо в крайнє положення і утримувати його в такій позиції на час випробування. Дроселем перекрити злив робочої рідини через діагностичний засіб в бак і заміряти тиск робочої рідини в нагнітальному гідроканалі. Максимальне значення тиску робочої рідини, яке зафіксоване при випробуванні, характеризує тиск спрацювання запобіжного клапана. Співставити заміряне значення тиску спрацювання запобіжного клапана з нормативними значеннями, наведеними в паспорті.

Алгоритм діагностування основного гідравлічного приводу комбайнів

Експрес-діагностування. Нагріти робочу рідину і перевірити функціонування всіх споживачів гідравлічної енергії. Включання та виключання має відбуватися чітко, а спарені виконавчі елементи (гідроциліндри) повинні працювати синхронно. Переміщення вихідних ланок (штоків, плунжерів) виконавчих механізмів має відбуватись плавно, без ривків, заїдань та вібрації. Для визначення загального технічного стану основного гідравлічного приводу комбайна необхідно виконати п'ять повних підіймань та опускань найбільш енергоємних пристроїв (жниварок, копачів та інших складових комбайна). Заміряти тривалість виконання цих операцій.

Якщо тривалість підіймання перевищує 5 с, а опускання менше 2 с, то потрібно провести діагностування для визначення технічного стану складових частин основного гідравлічного приводу комбайна. Транспортну усадку штоків (плунжерів) гідроциліндрів вказаних пристроїв визначити за алгоритмом, наведеним раніше. Якщо значення тран-

споротної усадки штоків гідроциліндрів більше 50 мм за 180 с (3 хв), то потрібно визначити технічний стан складових частин основного гідравлічного приводу.

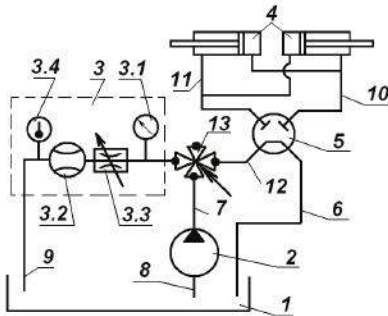


Рис. 2. Схема під'єднання засобів діагностування до гідравлічного приводу рульового керування тракторів та комбайнів: 1- гідробак; 2 – гідронасос; 3 – діагностичний засіб (3.1 – манометр; 3.2 – дросель; 3.3 – витратомір; 3.4 – термометр); 4 – гідроциліндри; 5 – насос-дозатор; 6,7,8,9,10,11,12 – гідропроводи; 13 – комутатор потоків

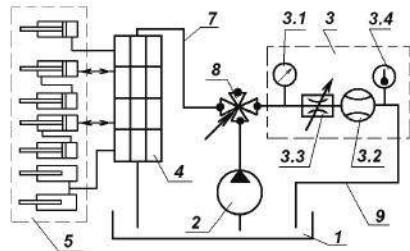


Рис. 3. Схема під'єднання засобів діагностування до основного гідравлічного приводу комбайнів для визначення технічного стану його складових частин: 1- гідробак; 2 – гідронасос; 3 – діагностичний засіб (3.1 – манометр; 3.2 – дросель; 3.3 – витратомір; 3.4 – термометр); 4 – гідророзподільник; 5 – гідроциліндри; 6,7,9 – гідропроводи; 8 – комутатор потоків

Періодичне діагностування

Визначення технічного стану насоса. Діагностичні засоби до об'єкта діагностування приєднати за схемою, наведеною на рисунку 3. Комутатор включити в позицію, при якій перекривається подача робочої рідини від насоса до розподільників, а весь потік направляється до діагностичного засобу та витратоміра.

Встановити ($n_{ном}$) та ($P_{ном}$), заміряти витратоміром подачу робочої рідини насосом, співставити її з нормативними значеннями, наведеними в паспорті.

Визначення технічного стану розподільників. Комутатор (рис. 3) включити в позицію, при якій робоча рідина від насоса подається паралельно до розподільника і діагностичного засобу. Включити один

із золотників розподільника в робочу позицію і утримувати його в такій позиції на час випробування. Встановити ($n_{ном}$) та ($P_{ном}$), заміряти витратоміром подачу робочої рідини. Різниця значень подачі робочої рідини насосом і заміряним значенням витрати характеризує загальні втрати робочої рідини в розподільниках та інших складових частинах основного гідравлічного приводу комбайна. Співставити заміряні значення втрат робочої рідини з нормативними значеннями, наведеними в паспорті.

Для визначення тиску спрацювання запобіжного клапана комутатор (рис. 3) включити в позицію, при якій робоча рідина може надходити паралельно до розподільника (запобіжного клапана) і діагностичного засобу. Включити один із золотників розподільника в робочу позицію і утримувати його в такій позиції на час випробування, на ($n_{сп}$) дроселем перекрити злив робочої рідини через діагностичний засіб у бак і заміряти тиск робочої рідини. Максимальне значення тиску робочої рідини, зафіксоване при випробуванні, характеризує тиск спрацювання запобіжного клапана. Співставити заміряне значення тиску спрацювання запобіжного клапана з нормативними значеннями, наведеними в паспорті.

Діагностування гідравлічного приводу ходової системи комбайнів

Експрес діагностування. Комбайн встановити на рівному майданчику з твердим покриттям. Встановити ($n_{сп}$) і прогріти робочу рідину. Важіль керування коробкою зміни діапазонів встановити в позицію “Нейтральне”. Від’єднати механізм керування гідравлічним приводом від розподільника аксіально-поршневого насоса. Встановити ($n_{ном}$), важіль керування розподільником гідравлічного приводу ходової системи, по чергово встановити в робочі позиції, що відповідають рухові комбайна “Вперед” і “Назад” та заміряти час (тривалість), протягом якого важіль повертається з робочих позицій в “Нейтральне”. Під’єднати важіль керування розподільником і на ($n_{ном}$) перевірити функціонування механізму керування гідравлічним приводом. Важіль має плавно переміщуватися в усьому діапазоні і надійно фіксуватися фрикційним механізмом. Зусилля на переміщення важеля має знаходитись у діапазоні від 20 Н до 30 Н.

Почергово, важелем керування коробкою зміни діапазонів, включати передачі, а важелем керування гідравлічним приводом на ($n_{сп}$) задавати комбайну відповідний напрямок руху. Напрямок руху, інтенсивність підвищення (набирання) швидкості комбайна має відповідати

технічним вимогам на комбайн. Якщо включена будь-яка передача, а важіль керування встановлений у позицію “Нейтральне”, комбайн не повинен рухатись. Під час випробувань потрібно спостерігати за показаннями вакуумметра. Результати випробувань співставити з нормативними значеннями, наведеними в паспорті.

Періодичне діагностування

Визначення тиску робочої рідини та вакууму в системі керування (підживлення). Під'єднати діагностичні засоби до об'єкта діагностування за схемою, наведеною на рисунку 4. Важіль керування коробкою зміни діапазонів включити в позицію “Нейтральне”. Встановити ($n_{ном}$), важіль керування розподільником гідравлічного приводу ходової системи, по чергово встановити в робочі позиції, що відповідають рухові комбайна “Вперед” і “Назад”, зафіксувати значення тиску та вакууму за показаннями відповідних приладів і співставити їх з нормативними значеннями, наведеними в паспорті.

Якщо заміряні значення відповідають номінальним або допустимим значенням, то система керування справна, а невідповідність може бути внаслідок таких несправностей: недостатня кількість робочої рідини в баку або вона не відповідає встановленим нормативним документам вимогам; забруднений фільтр або деформований усмоктувальний гідропровод; порушення у функціонуванні відповідних клапанів; порушення в механізмах приводу аксіально-поршневого та підживлюючого насосів; порушення у функціонуванні розподільника (золотник не встановлюється у відповідні позиції); насос підживлення нероботоздатний.

Визначення технічного стану запобіжних клапанів високого тиску. Важелем керування коробкою зміни діапазонів включити одну з передач. Гальмівною системою зафіксувати комбайн від переміщення. Встановити ($n_{ср}$), важіль керування гідравлічного приводу ходової системи, по чергово встановити в робочі позиції, що відповідають рухові комбайна “Вперед” і “Назад”, зафіксувати значення тиску робочої рідини в системі керування та гідролініях високого тиску. Співставити результати випробувань з нормативними значеннями, наведеними в паспорті. Якщо заміряні значення відповідають номінальним або допустимим значенням, то клапани і система високого тиску справні, а якщо не відповідають, то потрібно перевірити технічний стан складових частин гідравлічного приводу: запобіжних клапанів високого тиску; шунтувального золотника та переливного клапана гідромотора; запірних клапанів; аксіально-поршневих насоса та гідромотора.

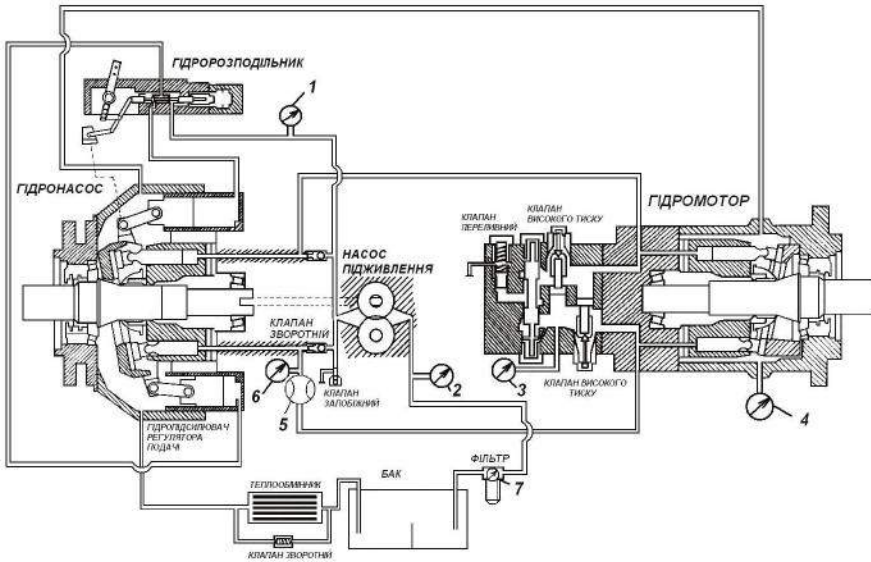


Рис. 4. Схема під'єднання засобів діагностування до гідравлічного приводу ходової системи комбайна для визначення технічного стану його складових частин: 1 – манометр для вимірювання тиску в системі керування; 2 – вакуумметр для контролю вакууму у всмоктувальній магістралі; 3 – манометр для вимірювання високого тиску; 4 – манометр для вимірювання тиску в дренажній системі; 5 – витратомір; 6 – манометр витратоміра; 7 – штатний вакуумметр

Визначення технічного стану аксіально-поршневого насоса та гідромотора. Важіль керування коробкою зміни діапазонів включити в позицію “Нейтральне”. Встановити ($n_{ном}$), важіль керування гідравлічного приводу ходової системи перемістити в крайню позицію, що відповідає переміщенню комбайна “Вперед”, витратоміром заміряти подачу робочої рідини аксіально-поршневим насосом при ($P_{ном} = 250 \text{ кгс/см}^2$). Співставити заміряну подачу з нормативним значенням для даного типу гідравлічного приводу. Якщо значення подачі відповідає номінальному або допустимому значенню, то насос справний і може працювати до наступного діагностування, а якщо відповідає граничним, то насос потребує ремонту.

Якщо за результатами діагностування встановлено, що аксіально-поршневий насос і елементи системи керування та клапани високого

тиску справні, а гідравлічний привод в цілому працює незадовільно, то потрібно замінити несправний аксіально-поршневий гідромотор.

Діагностичні засоби, рекомендовані до виконання:

Сучасні імпортовані комбайни обладнані вмонтованими електронними (комп'ютеризованими) засобами діагностування, які забезпечують оператора (комбайнера) інформацією, в основному, про загальний технічний стан гідропривода, а для локального (поелементного) діагностування використовуються переносні засоби (гідротестери). Більшість комбайнів, які експлуатуються в Україні ("Нива", "Колос", "Дон-1500", "Славутич", "КСКУ-6АС", "РКМ-6", "МКК-6-02", "КС-6Б-02", "Полісся-250", "Марал-125" та інші), не обладнані вмонтованими засобами діагностування, а тому для діагностування їх гідроприводів доцільно використовувати переносні технічні засоби діагностування. При цьому слід враховувати те, що кожна модель комбайна обладнана декількома гідроприводами (основний, рульового керування, ходової системи), які мають особливості щодо будови та компоновальних схем розміщення гідроагрегатів, а також нормативних значень діагностичних параметрів. З врахуванням таких особливостей гідравлічних приводів комбайнів доцільним є виготовлення двох комплектів засобів: для діагностування гідроагрегатів основного гідропривода та гідропривода рульового керування; другий комплект засобів для діагностування гідравлічних приводів ходової системи.

Основними складовими цих комплектів є витратоміри робочої рідини. Для вимірювання витрати робочої рідини при діагностуванні гідроагрегатів основного гідропривода та рульового керування розроблено витратомір постійного перепаду тиску, схема якого наведена на рис. 5.

Вимірювальним перетворювачем цього витратоміра є втулка 8 з щілиною та плунжер 17, який має осьовий отвір і на зовнішній поверхні фігурну відсічну кромку. При повертанні плунжера, його фігурна відсічна кромка змінює площу щілини, через яку перетікає робоча рідина. Об'ємна витрата робочої рідини через щілину характеризується виразом:

$$Q_0 = \mu \cdot F \cdot \sqrt{\frac{2 \cdot (P_1 - P_2)}{\rho}}, \quad (1)$$

де Q_0 - об'ємна витрата (подача) робочої рідини через щілину, м³/с; μ - коефіцієнт витрати для даного типу перетворювача; F - площа щілини, через яку перетікає робоча рідина, м²; P_1 - тиск робочої рідини

на вході у витратомір, Па; P_2 - тиск робочої рідини на виході з витратоміра, Па; ρ - щільність робочої рідини, кг/м^3 .

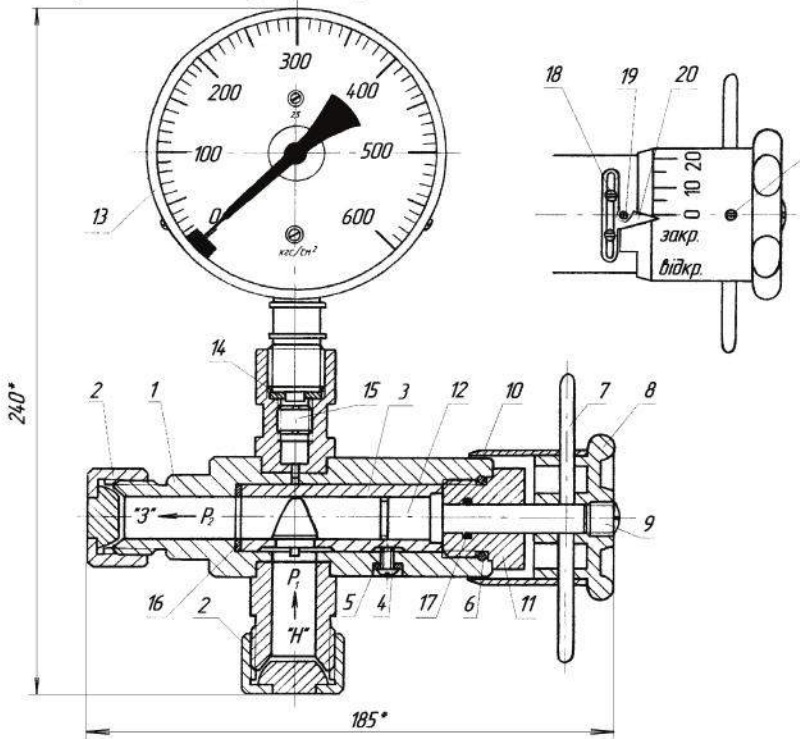


Рис. 5. Витратомір постійного перепаду тиску: 1, 6, 16, 19-прокладки; 2-корпус; 3, 4-шайба і пластина демпфера; 5-манометр; 7-гвинт-демпфер; 8-втулка; 9, 13, 18-гвинт; 10-стрілка; 11-гайка; 12-стержень; 14-рукоятка; 15-лімба; 17-плунжер

Для гідравлічних приводів основних механізмів та рульового керування комбайнів номінальним значенням тиску робочої рідини при їх функціонуванні прийнято 10 МПа. Тому для розробленого витратоміра різниця значень тисків у нагнітальній магістралі “Н” та зливній “З” ($P_1 - P_2$) прийнято постійною в 10 МПа. Робочі рідини, які використовуються в гідравлічних приводах комбайнів, мають щільність у діапазоні від 850 кг/м^3 до 905 кг/м^3 і кінематичну в’язкість (при температурі $100 \text{ }^\circ\text{C}$) від 8 сСт до 11 сСт. Контроль тиску робочої рідини в нагні-

тальній магістралі (P_1) проводиться манометром 5 класу 2,5 з верхньою межею вимірювання 250 кгс/см^2 . В зливній магістралі тиск (P_2) не контролюється, оскільки забезпечується її вільний злив у бак (тиск у зливній магістралі не повинен перевищувати $0,5 \text{ МПа}$). В'язкість робочої рідини змінюється при зміні її температури, а тому вимірювання витрати слід проводити при значенні температури від $45 \text{ }^\circ\text{C}$ до $55 \text{ }^\circ\text{C}$. З урахуванням таких вимог розроблена конструкція витратоміра, яка забезпечує вимірювання витрати робочої рідини в діапазоні від 5 л/хв до 90 л/хв , з відносною похибкою не більше 5% . На рис. 6 представлено тарувальну характеристику витратоміра постійного перепаду тиску (Q'), яка характеризує залежність витрати робочої рідини від кута повороту плунжера при постійному значенні перепаду тиску ($P_1 - P_2$) – 10 МПа і температурі ($45\text{-}55 \text{ }^\circ\text{C}$). Повертання плунжера здійснюється за допомогою рукоятки 14, яка жорстко з ним з'єднана стержнем 12. Разом з рукояткою повертається лімба 15, який має шкалу протаровану в л/хв , що відповідає відповідним значенням кута повороту плунжера. Точність вимірювання витрати робочої рідини складає 5 л/хв .

Для під'єднання витратоміра до об'єктів діагностування розроблено відповідні комутатор потоків робочої рідини та перехідники. Нагнітальна магістраль витратоміра за допомогою трубопроводів з'єднується з нагнітальною магістраллю гідроагрегату, а зливна магістраль витратоміра з'єднується з баком комбайна. Перед під'єднанням витратоміра до гідроагрегату, його рукоятку 14 слід обов'язково повернути в крайнє положення проти стрілки годинника.

Для вимірювання витрати рідини, при прогрійтій робочій рідині ($45\text{-}55 \text{ }^\circ\text{C}$) і регламентованій частоті обертання приводного вала гідроагрегату, рукоятку 14 витратоміра повертають за ходом стрілки годинника до досягнення тиску робочої рідини 10 МПа (100 кгс/см^2), за показаннями манометра 5 і за шкалою лімба визначають значення витрати.



Рис. 6. Тарувальна характеристика витратоміра постійного перепаду тиску

Крім вимірювання витрати рідини даний прилад використовується для створення потрібного тиску робочої рідини в гідроприводі, при визначенні таких діагностичних параметрів як: тиск спрацювання запобіжних, переливних та інших клапанів; внутрішні та зовнішні втрати робочої рідини.

Визначення фактичної витрати робочої рідини даним витратоміром, при значеннях тиску (P_1, P_2) інших ніж 10 МПа (100кгс/см²), проводиться на підставі розрахунку за формулою:

$$Q_{\phi} = Q_{шт} \cdot 0,1 \cdot \sqrt{(P_1' - P_2')}, \quad (2)$$

де Q_{ϕ} - фактичне значення витрати робочої рідини, яка перетікає через витратомір, л/хв; $Q_{шт}$ - значення витрати робочої рідини, зафіксоване за шкалою витратоміра, л/хв; P_1' - фактичне значення тиску рідини за показаннями манометра витратоміра, кгс/см²; P_2' - тиск робочої рідини в зливній магістралі витратоміра (допускається не контролювати).

Враховуючи особливість гідравлічного приводу ходової системи, яка заключається в його роботі з замкнутою циркуляцією робочої рідини, а також потребою у вимірюванні, крім витрат робочої рідини в діапазоні від 5 л/хв до 212 л/хв, високого тиску від 10 МПа до 40 МПа, низького тиску в системі керування та дренажу від 0,2 МПа до 2,0 МПа та вакууму від 0,02 МПа до 0,04 МПа, доцільним є розробка окремого комплекту засобів для його діагностування. Він не перевищує 5 кгс/см².

Комплект має складатись з витратоміра, манометрів високого та низького тиску, вакуумметра, перехідників та трубопроводів для під'єднання приладів до гідроагрегатів. Витратомір може використовуватись змінного перепаду тиску, схема якого представлена на рис. 7. В корпусі 1 за допомогою гайки 7 кріпиться діафрагма з отвором відповідного діаметра. Тиск у нагнітальній магістралі P_1 вимірюється манометром 4, а тиск у зливній магістралі P_2 вимірюється манометром 5.

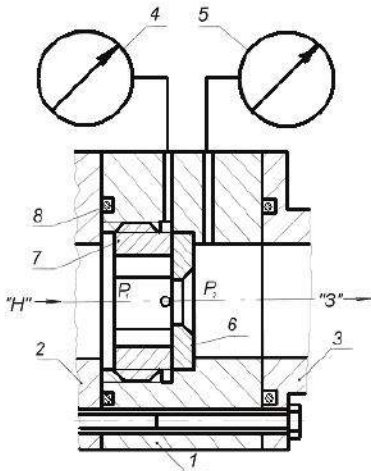


Рис. 7. Витратомір змінного перепаду тиску

Під'єднується витратомір до насо-

са 2 за допомогою подовжених болтів разом з трубопроводом високого тиску 3, який поперечно від'єднується від насоса 2. Для витратомірів змінного перепаду тиску характерним є те, що площа отвору діафрагми є постійною, а показником витрати робочої рідини, яка перетікає через отвір діафрагми, є значення перепаду тиску робочої рідини ($P_1 - P_2$). В результаті проведених досліджень обґрунтовано конструктивні параметри витратоміра, виготовлено та проведено його тарування.

На рисунку 8 представлено тарувальну характеристику (ΔP) витратоміра змінного перепаду тиску, яка характеризує залежність перепаду тиску ΔP ($P_1 - P_2$) від кількості робочої рідини Q , яка перетікає через отвір діафрагми (діаметр отвору 5,5 мм, температура робочої рідини від 45 °С до 55 °С, в'язкість робочої рідини від 8 сСт до 11 сСт при температурі 100 °С).

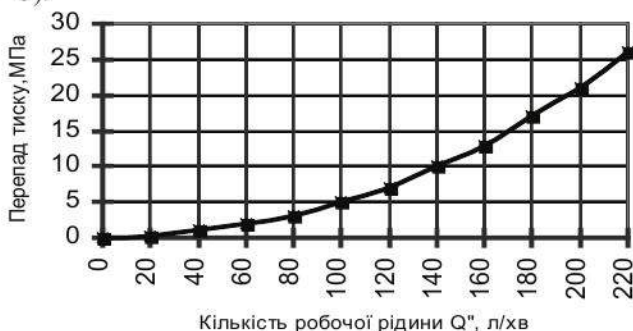


Рис. 8. Тарувальна характеристика витратоміра змінного перепаду тиску

За результатами експериментальних досліджень розроблених конструкцій витратомірів встановлено значення коефіцієнтів витрати (μ): для витратоміра постійного перепаду тиску $\mu_{п} = 0,52$; для витратоміра змінного перепаду тиску $\mu_{з} = 0,66$. Вимірювання таких діагностичних параметрів, як: частота обертання рульового колеса, швидкість переміщення робочих органів гідрофікованих механізмів, температура робочої рідини, втрати, тиск та вакуум проводиться стандартизованими засобами при відповідних технологічних режимах.

Висновки. 1. Комплексне застосування взаємоузгоджених правил, методів та засобів у сукупності з оператором та об'єктом забезпечує майже в два-три рази зменшення трудомісткості і вартості діагностування гідроприводів сільськогосподарської техніки.

2. В результаті оперативного пошуку та усунення відмов у гідроприводі

водах на 0,09 підвищується коефіцієнт готовності техніки в період виконання сільськогосподарських робіт.

3. Річний економічний ефект від реалізації системи технічного діагностування гідроприводів може складати в середньому 2,2-2,4 тис. грн. на одиницю складної гідрофікованої сільськогосподарської техніки.

БІБЛІОГРАФІЯ

1. Семейкин В., Теремиков В., Мельникова И. Качество и комплектность техники, поставляемой АПК// Сельский механизатор 1998.- № 7.- С.23-25; –№ 8.- С.24-25.
2. Войтюк В.Д., Демко А.А., Демко С.А. Аналіз впливу технічного сервісу на роботоздатність зернозбиральних комбайнів// Пропозиція. - 2004.- № 12.- С.91-94; 2005.- № 1.- С.108.
3. Моралевский А.В., Койда А.Н. Вопросы проектирования систем диагностирования. - Л.: Энергоатомиздат, Ленингр. отд-ние, 1985.- 112 с.- (Б-ка по автоматике: Вып. 648).
4. Основы технической диагностики. В 2-х книгах. Кн. I. Модели объектов, методы и алгоритмы. Под ред. П.П.Пархоменко. М. «Энергия», 1976.- 464 с.
5. Яременко В.В. Обґрунтувати важливості діагностування гідравлічних приводів на шляху до підвищення технічної готовності комбайнів та скорочення затрат на техсервіс// Вісник ХНТУСГ, – 2008. –Вип. 75, –Т.1, –С. 375-381.
6. СОУ 29.3-37-438:2006. Техніка сільськогосподарська. Діагностичне забезпечення гідравлічних приводів. Загальні технічні вимоги// М.В.Молодик, В.М.Яременко, В.В.Яременко, - К.: Укragростандартсертифікація, 2006. - 48 с.
7. Техническая диагностика гидравлических приводов / Т.В. Алексеева, В.Д. Бабанская, Т.М. Башта и др.; Под общ. ред. Т.М. Башты.- М.: Машиностроение, 1989. – 264 с.
8. Войтюк Д.Г. Технічний сервіс – як засіб розв’язання проблеми надійності сільськогосподарської техніки [Войтюк Д.Г., Демко А.А., Демко С.А.]// Техніка АПК. – 2004.-№6-7. – С.37-38.

МЕТОДИЧЕСКИЕ ОСНОВЫ ТЕХНИЧЕСКОЙ ДИАГНОСТИКИ ГИДРАВЛИЧЕСКИХ ПРИВОДОВ СЕЛЬСКОХОЗЯЙСТВЕННОЙ ТЕХНИКИ

Сформировано и проанализировано методические основы по выбору правил, методов и средств диагностирования гидравлических приводов на этапах создания и реализации системы технического диагностирования. При-

ведены технико-экономические показатели, которые возможно получить в случае реализации системы технического диагностирования гидроприводов.

Ключевые слова: диагностика, технический сервис, гидропривод, сельскохозяйственная техника, алгоритм.

TECHNICAL DIAGNOSTICS-IMPORTANT AN ELEMENT IN INCREASE OF RELIABILITY OF HYDRAULIC DRIVES OF AGRICULTURAL MACHINERY

It is generated and analysed methodical bases for choice rules, methods and diagnostics tools of hydraulic drives at stages of creation and test system realisation. Technical and economic indicators which probably to receive in case of realisation of the test system of hydrodrives are resulted.

Key words: diagnostics, technical service, a hydrodrive, agricultural machinery, algorithm.

УДК 621.825

ШЛЯХИ ПІДВИЩЕННЯ НАДІЙНОСТІ ТРАНСПОРТНО-ТЕХНОЛОГІЧНИХ СИСТЕМ З ГВИНТОВИМИ РОБОЧИМИ ОРГАНАМИ

С.М. Герук, канд.техн. наук
ННЦ "ІМЕСГ";

Р.С. Грудовий, аспірант
Житомирський НАЕУ

Проаналізовано праці вітчизняних та зарубіжних вчених, які вивчали проблему підвищення надійності транспортно-технологічних систем з гвинтовим робочим органом. Розглянуті існуючі способи виготовлення і відновлення робочих поверхонь шнекових транспортерів. Проаналізовано методи зміцнення поверхневого шару з точки зору технічної, екологічної та економічної доцільності

Ключові слова: шнекові транспортери, травмування, відновлення, наплавлення, зерновий потік.

Постановка проблеми. У виробництві зернової продукції, а також у її подальшій переробці вагоме місце займають гвинтові (шнекові) транспортери. За їх допомогою здійснюються майже всі технологічні

© С.М. Герук, Р.С. Грудовий.

Механізація та електрифікація сільського господарства. Вип. 97. 2013.