

УДК 631.331.022

## ИССЛЕДОВАНИЯ ПНЕВМАТИЧЕСКОЙ ВЫСЕВАЮЩЕЙ СИСТЕМЫ ЦЕНТРАЛИЗОВАННОГО ДОЗИРОВАНИЯ ПОСЕВНОГО МАТЕРИАЛА

*Ю.Л. САЛАПУРА, к.т.н., e-mail: salapura.yurii@mail.ru,*

*В.П. ЧЕБОТАРЁВ, к.т.н., доцент – РУП «НПЦ НАН Беларуси по механизации сельского хозяйства»;*

*Д.В. ЗУБЕНКО*

*УО «Марьиногорский государственный аграрно-технический колледж»*

### РЕЗЮМЕ

**Цель исследований** – исследовать работу пневматической высевающей системы централизованного дозирования посевного материала зерновых сеялок.

**Методика исследований** базировалась на теоретических и экспериментальных исследованиях, в процессе которых проводилась сравнительная оценка качественных показателей работы высевающих систем зерновой сеялки С-9 и её аналога СПШ-9.

**Результаты исследований** – установлено, что: - одним из перспективных направлений в развитии посевных машин является разработка широкозахватных высокопроизводительных сеялок с пневматической системой высева с централизованным дозированием семян;

- для снижения неравномерности распределения семян по сошникам необходима разработка распределительного устройства, обеспечивающего выравнивание посевного материала по поперечному сечению вертикальной колонны распределителя, а также применение направителя в

распределительной головке для исключения травмирования посевного материала за счет снижения интенсивности и количества лобовых ударов семян;

- экспериментальный распределитель с оптимальными конструктивными параметрами, установленный на сеялке С-9, позволил получить неравномерность распределения посевного материала по сошникам для зерновых и зернобобовых культур в диапазоне от 3,8 до 6,0 %.

**Выводы** – применение пневматической высевающей системы централизованного дозирования посевного материала с разработанным вертикальным распределительным устройством на зерновых сеялках при посеве зерновых и зернобобовых культур позволяет производить качественный сев и распределять посевной материал по площади поля согласно агротехническим требованиям, с неравномерностью распределения 3,8–6 %.

**Ключевые слова:** пневматическая система, распределитель, неравномерность распределения, турбулизирующая вставка, зерновая сеялка.

УДК 631.331.022

## RESEARCHES OF THE PNEUMATIC SOWING SYSTEM THE CENTRALIZED DISPENSING OF SOWING MATERIAL

*Yu.L. SALAPURA, candidate of technical sciences, e-mail: salapura.yurii@mail.ru,*

*V.P. CHEBOTARYOV, candidate of technical sciences, associate professor – RUP «NPTs NAN of Belarus on Mechanization of Agriculture»;*

*D.V. ZUBENKO, UO «Maryinogorsky State Agrarian and Technical College»*

### SUMMARY

**The purpose of researches** – to investigate work of the pneumatic sowing system of the centralized dispensing of sowing material of grain seeders.

The research methodology was based on theoretical and pilot studies in the course of which the comparative assessment of quality indicators of work of the sowing systems of a grain seeder of S-9 and its analog of SPSH-9 was carried out.

**Results of researches** – it is established that:

- one of the perspective directions in development of sowing cars is development the shirokozakhvatnykh of high-performance seeders with pneumatic system of seeding;

- development of the distributing device providing alignment of sowing material on the cross section of a vertical column of the distributor, and also application of a napravitel in a distributive head for an exception of traumatizing sowing material due to decrease in intensity and quantity of front blows of seeds is necessary for decrease in unevenness of distribution of seeds on soshnik;

- the experimental distributor with optimum design data installed on a seeder of S-9 allowed to

receive unevenness of distribution of sowing material on soshnik for grain and leguminous crops in the range from 3,8% to 6,0%.

**Conclusions** – use of the pneumatic sowing system of the centralized dispensing of sowing material with the developed vertical distributing device on grain seeders at crops of grain and leguminous crops allows to make high-quality sowing and to distribute sowing material on the area of a field according to agrotechnical requirements, with unevenness of distribution of 3,8–6 %.

**Key words:** pneumatic system, distributor, unevenness of distribution, turbuliziruyushchy insert, grain seeder.

УДК 631.331.022

## ДОСЛІДЖЕННЯ ПНЕВМАТИЧНОЇ ВИСІВНОЇ СИСТЕМИ ЦЕНТРАЛІЗОВАНОГО ДОЗУВАННЯ ПОСІВНОГО МАТЕРІАЛУ

Ю.Л. САЛАПУРА, к.т.н., e-mail: salapura.yurii@mail.ru,

В.П. ЧЕБОТАРЬОВ, к.т.н., доцент – РУП «НВЦ НАН Білорусі з механізації сільського господарства»;

Д.В. ЗУБЕНКО, УО «Мар'їногорський державний аграрно-технічний коледж»

### РЕЗЮМЕ

**Мета досліджень** – дослідити роботу пневматичної висівної системи централізованого дозування посівного матеріалу зернових сівалок.

**Методика досліджень** базувалася на теоретичних і експериментальних дослідженнях, у процесі яких проводилася порівняльна оцінка якісних показників роботи висівних систем зернової сівалки С-9 та її аналога СПШ-9.

**Результати досліджень** – встановлено, що:

- одним з перспективних напрямків у розвитку посівних машин є розробка високопродуктивних широкозахватних сівалок з пневматичною системою висіву з централізованим дозуванням насіння;

- для зниження нерівномірності розподілу насіння по сошниках необхідна розробка розподільника, що забезпечує вирівнювання посівного матеріалу по поперечному перетину вертикальної частини, а також застосування спрямовувача в

розподільній головці для уникнення травмування посівного матеріалу за рахунок зниження інтенсивності і кількості зіткнень насіння;

- експериментальний розподільник з оптимальними конструктивними параметрами, встановлений на сівалці С-9, дозволив отримати нерівномірність розподілу посівного матеріалу по сошниках для зернових і зернобобових культур у діапазоні від 3,8 до 6,0 %.

**Висновки** – застосування пневматичної висівної системи централізованого дозування посівного матеріалу з розробленим вертикальним розподільним пристроєм на зернових сівалках при сівбі зернових і зернобобових культур дає можливість виконувати якісну сівбу і розподіляти посівний матеріал по площі поля згідно з агротехнічними вимогами, з нерівномірністю розподілу 3,8–6 %.

**Ключові слова:** пневматична система, розподільник, нерівномірність розподілу, турбулізуюча вставка, зернова сівалка.

### ПОСТАНОВКА ПРОБЛЕМЫ

Для обеспечения продовольственной безопасности в Республике Беларусь необходимо производить до 12 млн тонн зерна ежегодно [1]. Получение этого показателя возможно при достижении урожайности зерновых в хозяйствах более 40 ц/га в среднем по стране. При этом увеличение урожайности

культур должно происходить за счёт применения интенсивных сортов, требуемых доз внесения удобрений, средств защиты растений, качественного посева и почвообработки.

Немаловажную роль в этом занимает посев – во время проведения которого закладывается основа будущего урожая. Важным аспектом при посеве являются обеспечение необходимой площади питания культурных

растений, так как от неё напрямую зависит рост и дальнейшее их развитие [2]. По мнению академика И.И. Синягина [3], оптимальная площадь питания это – «...определенная площадь поля с соответствующей толщиной почвы и объемом воздуха, которые приходится на одно растение в посеве или насаждении, и при которой достигается не наибольшая продуктивность растения, а получается максимальный урожай основной продукции данной культуры высокого качества с единицы площади при наименьших затратах труда и материальных средств».

В связи с этим к машинам для посева предъявляются высокие требования по обеспечению равномерности распределения семян по площади поля, без чего невозможно реализовать генетическую продуктивность современных сортов сельскохозяйственных культур.

При анализе ряда отечественных и зарубежных литературных источников [4-6], а также производственного опыта передовых сельскохозяйственных предприятий страны можно сделать вывод, что одним из перспективных направлений в развитии посевных машин является разработка широкозахватных высокопроизводительных сеялок с пневматической системой высева, усовершенствование которых ведётся по пути увеличения производительности, снижения энерго-, материалоемкости и улучшения качественных показателей работы системы высева.

#### АНАЛИЗ ПОСЛЕДНИХ ИССЛЕДОВАНИЙ И ПУБЛИКАЦИЙ.

Современная сеялка с пневматической системой высева, как правило, имеет раздельно-агрегатную компоновку [7], при которой машина состоит из отдельных блоков (модулей). Это позволяет разнести в пространстве бункер и рабочие органы.

Пневматическая высевающая система и раздельно-агрегатная компоновка рабочих органов таких сеялок позволяют реализовать секционный принцип построения рамы посевного блока, при котором ее складывание происходит в вертикальной плоскости. Данное решение позволяет значительно ускорить процесс перевода сеялки из рабочего положения в транспортное и обратно, а следовательно, снизить общие непроизводительные затраты времени.

В настоящее время при производстве зерновых сеялок, где в качестве транспортирующей среды используется воздушный поток, можно выделить три типа высевающих систем: централизованного, группового и индивидуального дозирования посевного материала.

Наибольшее распространение в мировой практике получили системы высева с централизованным дозированием семян одним или двумя дозаторами и последующим делением общих потоков на отдельные по сошникам с помощью распределителей [8]. Примером централизованного дозирования семян является система «Accord» (рисунок 1).

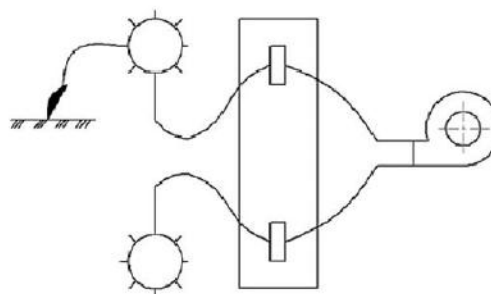
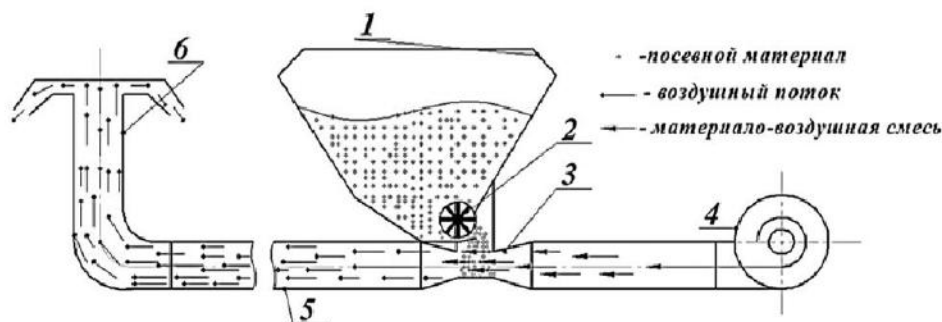


Рис. 1. Принципиальная схема пневматической системы высева централизованного дозирования посевного материала

Fig. 1. Schematic diagram of pneumatic system of seeding the centralized dispensing of sowing material

Централизованный бункер сеялки позволяет снизить количество и продолжительность технологических остановок на заправку семенами и удобрениями. Применение автономной системы загрузки на широкозахватных сеялках с пневматической системой высева позволяет дополнительно сократить время и трудоёмкость загрузки. Кроме того, система обеспечивает простую установку нормы высева, она более универсальна по диапазону высеваемых семян, так как дозирование происходит большими порциями. Производством и широким применением сеялок с пневматической системой высева занимаются фирмы США («John Deere», «Great Plains»), Канады («Salford»), Европы («Kverneland», «Gaspardo», «Amazone», «Kuhn», «Rabe», «Horsch», «Kockerling», «Unia», «Roger»).

Основными элементами системы высева с пневматическим транспортированием посевного материала в сошники являются: бункер, вентилятор, дозатор, устройство для ввода посевного материала в воздушный поток (питатель), пневмоматериалопровод и распределительное устройство (рисунок 2).



**Рис. 2.** Конструктивно-технологическая схема пневматической высевальной системы:

1 – бункер; 2 – дозатор; 3 – питатель; 4 – вентилятор;  
5 – пневмоматериалопровод; 6 – распределитель

**Fig. 2.** The constructive and technological scheme of the pneumatic sowing system:

1 – bunker; 2 – batcher; 3 – feeder; 4 – fan;  
5 – пневмоматериалопровод; 6 – distributor

### РЕЗУЛЬТАТЫ ИСЛЕДОВАНИЙ

Одним из основных агротехнических требований для высевальной системы посевных машин является равномерность распределения материала по площади поля. Выделяют неравномерность распределения материала вдоль рядка (продольная неравномерность) и неравномерность между рядками (поперечная неравномерность). Анализ преимуществ и недостатков отдельных элементов пневматической высевальной системы, оказывающих влияние на технологический процесс, позволяет сделать вывод, что одной из наиболее важных частей системы, обеспечивающей поперечную неравномерность посева, являются распределители посевного материала. Снижение равномерности распределения семян приводит к образованию участков с высокой и низкой

плотностью размещения растений по площади поля. На участках с высокой плотностью стеблестоя их развитие затрудняется, на изреженных продуктивность отдельных растений может увеличиваться, но она не компенсирует недостаток общей продуктивности с единицы площади поля. Поэтому повышение продольной и поперечной равномерности распределения семян оказывает положительное влияние на развитие растений, одновременное их созревание и, в итоге, на конечный урожай. Также установлено, что при неравномерности распределения между сошниками выше 10 % наблюдается устойчивое снижение урожайности в среднем на 1...2 ц/га [9].

Работая в данном направлении в РУП «НПЦ НАН Беларуси по механизации сельского хозяйства» разработана пневматическая зерновая сеялка С-9 шириной захвата 9 м (рисунок 3)



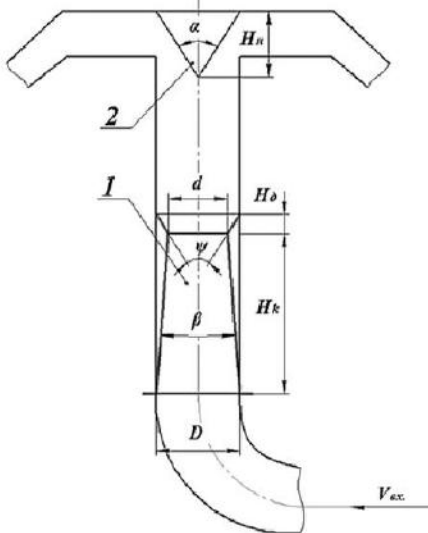
**Рис. 3.** Сеялка пневматическая зерновая С-9

**Fig. 3.** Seeder pneumatic grain S-9

Одним из наиболее распространённых способов повышения равномерности распределения посевного материала между сошниками на практике является дополнительная турбулизация поступающей к распределительной головке материало-воздушной смеси. Большинство мировых производителей посевной техники с пневматическими системами высева применяют комплексно несколько рабочих элементов для снижения неравномерности распределения посевного материала по сошникам.

В связи с этим особую актуальность приобретает разработка распределительного устройства, обеспечивающего выравнивание посевного материала по поперечному сечению вертикальной части распределителя при минимальном аэродинамическом сопротивлении, а также применение направлятеля в распределительной головке для исключения травмирования посевного материала за счет снижения интенсивности и количества лобовых ударов семян (рисунок 4).

Турбулизирующая вставка выполнена из конфузора с углом сужения  $\beta$  и высотой  $H_k$ , диффузора с углом расширения  $\psi$  и высотой  $H_d$ , соединённых верхними основаниями с диаметром  $d$ , причём конфузор расположен во впускной части вставки, имеющая диаметр  $D$ . Данная конструкция обеспечивает равномерное распределение транспортируемого материала по сечению вертикальной колонны без снижения скорости его транспортирования и, следовательно, не требует дополнительных энергозатрат на поддержание параметров воздушного потока.



**Рис. 4.** Схема экспериментального вертикального распределителя:

1 – турбулизирующая вставка; 2 – направлятель

**Fig. 4.** Scheme of the experimental vertical distributor:  
1 – turbuliziruyushchy insert; 2 – napravitel

## ПРОЦЕСС РАБОТЫ

В турбулизирующей вставке в её впускной части конфузора происходит поперечное «сжатие» материало-воздушного потока и приближение его к центру. При этом аэродинамическое сопротивление и механическое сопротивление трения транспортируемого материала о поверхность незначительны, вследствие его плавного сужения [10]. Соответственно, скорости периферийных слоёв потока возрастают и выравниваются по всей площади поперечного сечения конфузора. На выходе из конфузора образуется внезапное расширение диффузором турбулизирующей вставки, которое вызывает образование вихревых потоков транспортирующего воздуха по всему поперечному сечению входного трубопровода [11]. При этом образуются и отдельные вихри с отрицательным градиентом скорости. Всё это вызывает интенсивное перемешивание транспортируемого материала с воздухом и формирование однородной материало-воздушной смеси.

Для сохранения высокой равномерности распределения посевного материала по поперечному сечению в распределительной головке и далее в семяпроводе необходимо, чтобы каждая частица с наименьшими потерями энергии и за кратчайшее время после касания с внутренней поверхностью распределительной головки переместилась к отводящему патрубку. В качестве направлятеля использовался остроконечный конус, с имеющий угол у вершины  $\alpha$  и высоту  $H_n$ , который при условии равномерной подачи посевного материала в распределительную головку, повышает равномерность распределения посредством создания направленных в сторону отводящих патрубков вееров отражённых частиц и уменьшает интенсивность лобовых соударений частиц посевного материала.

Объектом исследования выступала пневматическая система высева централизованного дозирования зерновой сеялки С-9 с установленным вышеописанным вертикальным распределителем (рисунок 5). Целью проведения испытаний являлось определение коэффициента вариации, как основного критерия, по которому оценивается качество работы распределителя, характеризующий неравномерность распределения частиц

посевного матеріала по сошникам. Сеялка С-9 була оснащена експериментальним розподілителем з турбулізующою вставкою наступних параметрів: входний діаметр  $D = 140$  мм, кут звуження конфузора  $\beta = 14^\circ$ , вихідний діаметр конфузора  $d = 90$  мм, висота конфузора  $H_k = 205$  мм, кут розширення диффузора  $\psi = 90^\circ$ , висота диффузора вставки  $H_d = 25$  мм; напрямитель мав кут при вершині  $\alpha = 46^\circ$  і висоту  $H_n = 165$

мм. Для контролю і порівняння результатів аналогічних спроб проводились для сеялки СПШ-9, на якій були встановлені серійні розподілителі.

Основні показники результатів якості виконання технологічного процесу системи висіву по результатам випробувань сеялки С-9 в порівнянні з сеялкою СПШ-9 представлені в таблиці.



Рис. 5. Сеялка С-9, підготовлена до натурних випробувань

Fig. 5. S-9 seeder prepared for natural tests

Таблиця – Функціональні показники роботи системи висіву сеялки С-9

Table – Functional indicators of work of system of seeding of a seeder of S-9

Найменування показателя	Значення показателя						
	по ТКП 078-2007	по результатам випробувань					
		Висів насіння пшениці		Висів насіння ячменю		Висів насіння гороху	
		С-9	СПШ-9	С-9	СПШ-9	С-9	СПШ-9
Якість висіву при господарській нормі висіву насіння, кг/га	- задана	228	210	222	222	251	251
	- фактична	237,1	212,6	232,2	218,3	262,4	267,2
Відхилення фактичної норми висіву від заданої, %		4	3	4,6	4	4,5	6,4
Нестійкість норми висіву, %	- зернових	3,0, не більше 5,0, не більше	0,1	3,3	1,2	2,3	
	- зернобобових					1,4	0,9
Нерівномірність висіву між сошниками, %	- зернових	5,0, не більше 6,0, не більше	3,9	14	3,8	9,6	
	- зернобобових					6,0	15,5
Дроблення насіння, %	- зернових	0,5, не більше 1,0, не більше	0,21	0,66	0,2	0,1	
	- зернобобових					0,5	0,6

Одним из основных показателей данной таблицы, который определяет качество работы системы высева и в определённой мере оказывает положительное влияние на развитие растений, является неравномерность распределения посевного материала между сошниками. Значения данного показателя сеялки СПШ-9 с серийным распределителем значительно превышают значения, полученные при испытании сеялки С-9 с разработанным вертикальным распределителем и установленные агротехническими требованиями [12].

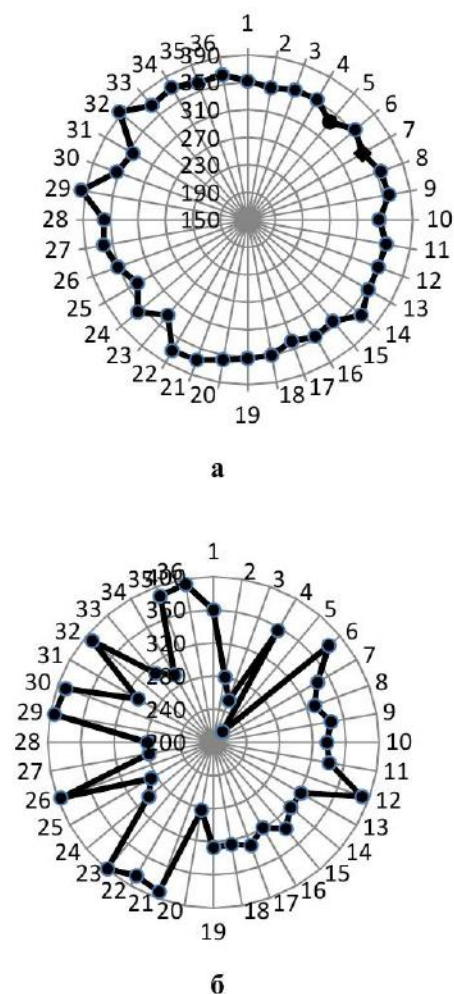
Помимо определения коэффициента вариации, проводилась статистическая оценка значимости различия неравномерности высева между сошниками сеялкой СПШ-9 и сеялкой С-9 с экспериментальным распределителем. При сравнении средних величин двух сопряжённых выборок даётся оценка существенности разности по  $t$ -критерию. Ошибку разности средних для сопряжённых выборок вычисляют разностным методом. Порядок оценки существенности средней разности осуществляется по известной методике [13], согласно которой находились для каждого варианта.

При этом, если фактическое значение  $t_{ф.} > t_{0,05;214}$ , то тогда подтверждалась гипотеза значимости различия полученной разности средних значений распределения проб масс посевного материала экспериментальным и серийным распределителями.

В результате проведения оценки существенности средней разности по  $t$ -критерию, сопоставляя фактические значения критерия  $t_{ф.}$  с теоретическими  $t_{0,05}$  (табличными), приходим к выводу, что при высева семян пшеницы  $t_{ф.} = 3,06 > t_m = 1,96$ , ячменя –  $t_{ф.} = 4,37 > t_m = 1,96$ , гороха –  $t_{ф.} = 2,2 > t_m = 1,96$

Таким образом, для всех исследуемых культур разность существенна при 5 %-ном уровне значимости, а так как во всех случаях она ниже у экспериментального распределителя, то он более качественно распределяет посевной материал между сошниками.

Для наглядного подтверждения выводов построили диаграмму распределения семян пшеницы по семяпроводам (рисунок 6).



**Рис. 6.** Эпюра распределения семян пшеницы: а) – экспериментальным и б) – серийным распределителем между сошниками в зависимости от их массы 150; 190...390 – шкала массы проб  
**Fig. 6.** Epyura of distribution of seeds of wheat: а) experimental and б) the serial distributor between soshnik depending on their weight 150; 190 ... 390 – a scale of mass of tests;

Таким образом, экспериментальный распределитель с оптимальными конструктивными параметрами позволил получить значения неравномерности распределения посевного материала для зерновых и зернобобовых культур в диапазоне от 3,8% до 6,0 % [14]. На сеялке с серийными распределителями данный показатель находился в диапазоне от 9,6 % до 15,5 % [15] при агротехнически допустимом диапазоне от 5 % до 6 %. Ожидаемый годовой приведенный экономический эффект от использования сеялки С-9 составил 793,1 млн руб. в сравнении с сеялкой СПШ-9. Применение разработанной сеялки С-9 по сравнению с

базовой СПШ-9 позволило снизить прямые эксплуатационные затраты на 20,2 %, капитальные вложения на 21,8 % и приведенные затраты на 20,9 %. Срок окупаемости капитальных вложений составляет 0,91 года.

## ВЫВОДЫ

Результаты исследований показывают, что применение пневматической высевальной системы централизованного дозирования посевного материала с разработанным вертикальным распределительным устройством на зерновых сеялках при посеве зерновых и зернобобовых культур позволяет производить качественный сев и распределять посевной материал по площади поля согласно агротехническим требованиям.

## БИБЛИОГРАФИЯ

1. Государственная программа устойчивого развития села на 2011-2015 годы. – Минск: ГИВЦ Минсельхозпрода, 2011. – 152 с.
2. Майсурян, Н.А. Предисловие / Н.А. Майсурян // Прогрессивные способы посева зерновых культур. – М., 1959. – С. 3–9.
3. Синягин, И.И. Площади питания растений / И.И. Синягин. – М.: Россельхозиздат, 1966. – 144 с.
4. Астахов, В.С. Механико-технологические основы посева сельскохозяйственных культур сеялками с пневматическими системами группового дозирования: автореф. дис... докт. техн. наук: 05.20.01 / В.С. Астахов; БГСХА. – СПб., 2007. – 40 с.
5. Лачуга, Ю.Ф. Новые технологии и техника для сельского хозяйства России / Ю.Ф. Лачуга // Техника в сельском хозяйстве. – 2004. – № 6. – С. 5 – 9.
6. Сариев, Ж.А. Применение посевного комплекса «Flexi coil ST-820» в опытно-производственных условиях / Ж.А. Сариев, В.В. Выорков, А.Е. Сарсенов // Механизация и электрификация сельского хозяйства. – 2008. – № 2. – С. 33 – 35.
7. Халанский, В.М. Сельскохозяйственные машины / В.М. Халанский, И.В. Горбачёв. – М.: Колосс, 2004. – 624 с.
8. Чеботарёв, В. П. Анализ посевной части зерновых сеялок и почвообрабатывающе-посевных агрегатов / В.П. Чеботарев, Д.В. Зубенко, Ю.Л. Салапура, А.В. Новиков, Т. А. Непарко // Современные проблемы земледельческой механики: XIV Международная научно-практическая конференция, посвящённая 113-

годовщине со дня рождения академика Петра Мефодиевича Василенко. – Глеваха, 2013. – С. 150-163.

9. Бахмутов, В.А. Влияние равномерности размещения растений по площади на урожайность / В.А. Бахмутов, В.А. Любич // Механизация и электрификация сельского хозяйства. – М., 1981. – № 5. – С. 9-11.

10. Ивженко, С.А. Механико-технологические основы совершенствования пневматического посева: дис... д-ра. техн. наук: 05.20.01 / С.А. Ивженко. – Саратов, 1992. – 506 с.

11. Любушко, Н.И., Применение высевальной системы с централизованным дозированием / Н.И. Любушко, В.А. Юзбашев, В.Е. Хоруженко // Тракторы и сельхозмашины. -1984. – №6. – С. 15-17.

12. Машины посевные и посадочные. Правила установления показателей назначения: ТКП 078-2007. – Введ. 06.08.2007 – Минск: Белорус. научн. ин-т внедрения новых форм хозяйствования в АПК, 2007. – 40 с.

13. Доспехов, Б.А. Методика полевого опыта / Б.А. Доспехов. М.: Агропромиздат, 1985. – 347 с.

14. Протокол № 038 (176) Б 1/3-2012, от 27.12.2012 приёмочных испытаний сеялки пневматической С-9. – пос. Привольный. – 96 с.

15. Протокол № 247 Б 1/3-2010, от 22.12.2010 приёмочных испытаний сеялки пневматической СПШ-9. – пос. Привольный. – 68 с.

## REFERENCES

1. The state program of a sustainable development sat down for 2011-2015. – Minsk: GIVTs of Ministry of Agriculture and Food Production, 2011. – 152 with.
2. Maysuryan, N. A. Preface / N. A. Maysuryan//Progressive ways of crops of grain crops. – M, 1959. – Page 3-9.
3. Sinyagin, I.I. Areas of food of plants / I.I. Sinyagin. – M.: Rosselkhozizdat, 1966. – 144 pages.
4. Astakhov, B.C. Mekhaniko-tekhnologichesky bases of crops of crops seeders with pneumatic systems of group dispensing: автореф. yew.... докт. техн. sciences: 05.20.01 / B.C. Astakhov; BGSXA. – SPb., 2007. – 40 pages.
5. Hovel, Yu.F. New technologies and equipment for Russia / Yu.F agriculture. A hovel//Equipment in agriculture. – 2004. – No. 6. – Page 5 – 9.
6. Sariyev, Zh.A. Application of the sowing complex «Flexi coil ST-820» in skilled working conditions / Zh.A. Sariyev, V. V. Vyorkov, A.E. Sarsenov//Mechanization and electrification of agriculture. – 2008. – No. 2. – Page 33 – 35.
7. Halansky, V. M. Farm vehicles / V. M. Halansky, I.V. Gorbachev. – M.: Colossus, 2004. – 624 pages.



8. Chebotaryov, V. P. Analysis of sowing part of grain seeders and soil-cultivating and sowing units / Accusative Chebotaryov, D. V. Zubenko, Yu.L. Salapura, A.V. Novikov, T. A. Neparko//Modern problems of agricultural mechanics: The XIV International scientific and practical conference devoted to 113 anniversary since the birth of the academician Pyotr Mefodiyevich Vasilenko. – Glevakh, 2013. – Page 150-163.
9. Bakhmutov, VA. Influence of uniformity of placement of plants on the square at productivity/VA. Bakhmutov, V.A. Lyubich//Mechanization and electrification of agriculture. – M, 1981. – No. 5. – Page 9-11.
10. Ivzhenko, S. A. Mekhaniko-tekhnologichesky bases of improvement of pneumatic crops: yew.... Drs. техн. sciences: 05.20.01 / S. A. Ivzhenko. – Saratov, 1992. – 506 pages.
11. Lyubushko, N. I., Application of the sowing system with the centralized dispensing / N. I. Lyubushko, V.A. Yuzbashev, B.E. Horuzhenko//Tractors and agricultural cars.-1984. – No. 6. – Page 15-17.
12. Cars sowing and landing. Rules of establishment of indicators of appointment: TKP 078-2007. – Vved. 06.08.2007 – Minsk: Belarusian. научн. in-t of introduction of new forms of managing in agrarian and industrial complex, 2007. – 40 pages.
13. Dospekhov, B. A. Metodika of a field experiment / B. A. Dospekhov. M.: Ag-ropromizdat, 1985. – 347 pages.
14. Protocol No. 038 (176) B 1/3-2012, of 27.12.2012 acceptance tests of a seeder of pneumatic S-9. – settlement. Free. – 96 pages.
15. Protocol No. 247 B 1/3-2010, of 22.12.2010 acceptance tests seeders of pneumatic SPSH-9. – settlement. Free. – 68 pages.