

МЕТОДИ І ЗАСОБИ НЕРУЙНІВНОГО КОНТРОЛЮ

УДК 621.3.013.5

МЕТОД ЧИСЛЕННОГО РАСЧЕТА МАГНИТНОГО ПОЛЯ РАССЕЙНИЯ ДЕФЕКТА ЛОКАЛЬНОЙ ОБЛАСТИ ФЕРРОМАГНИТНОГО ТЕЛА

Н.П. Корбан

*Восточноукраинский национальный университет имени Владимира Даля,
кв. Молодежный 20а, г. Луганск, 91034, тел. (0642) 50-05-62, e-mail: npkorban@mail.ru*

Запропоновано метод чисельного розрахунку магнітного поля розсіювання дефекту локальної області ферромагнітного тіла характерною особливістю якого є підхід до встановлення оптимальних розмірів локальної області, що містить дефект. Метод заснований на теорії просторових інтегральних рівнянь. Розроблено алгоритм та програму, що реалізовує чисельний розрахунок зовнішнього магнітного поля дефекту намагніченого тіла.

Ключові слова: ферромагнітне тіло, дефект, магнітне поле розсіювання, числовий метод розрахунку, алгоритм, похибка.

Предложен метод численного расчета магнитного поля рассеяния дефекта локальной области ферромагнитного тела характерной особенностью которого является подход к установлению оптимальных размеров локальной области, содержащей дефект. Метод основан на теории пространственных интегральных уравнений. Разработан алгоритм и программа, реализующая численный расчет внешнего магнитного поля дефекта намагниченного тела.

Ключевые слова: ферромагнитное тело, дефект, магнитное поле рассеяния, численный метод расчета, алгоритм, погрешность.

The method of numeral calculation of the magnetic field of dissipation of defect of local area of ferromagnetic body is offered the characteristic feature of which is going near establishment of optimum sizes of local area, containing a defect. A method is based on the theory of spatial integral equalizations. An algorithm and program, realizing the numeral calculation of the external magnetic field of defect of the magnetized body is developed.

Keywords: ferromagnetic body, defect, magnetic field of dissipation, numeral method of calculation, algorithm, error.

Совершенствование методов решения прямой задачи магнитной дефектоскопии является актуальным вопросом в области приборостроения. Для достаточно точного и достоверного расчета внешнего магнитного поля намагниченного тела, содержащего дефект, необходимо учитывать все факторы, которые оказывают влияние на распределение магнитного поля в области дефекта. Как показал анализ существующих методов, наиболее точным и адекватным методом расчета внешнего магнитного поля намагниченного тела, содержащего дефект, является метод пространственных интегральных уравнений [1, 2]. В то же время на данный момент нет строгой методики, которая бы позволяла осуществлять достоверный расчет магнитного поля рассеяния дефекта (МПРД) намагниченного ферромагнитного тела с

фиксированной погрешностью.

Целью настоящей работы является разработка универсального метода для численного расчета МПРД локальной области ферромагнитного тела на основе метода пространственных интегральных уравнений. Для достижения поставленной цели решаются следующие задачи: разработка алгоритма и на его основании программы для численного расчета составляющих напряженности внешнего магнитного поля в области дефекта типа трещины намагниченного локального ферромагнитного объема; проверка точности и адекватности численного расчета внешнего магнитного поля ферромагнитного тела (ФТ), содержащего дефект с помощью разработанной программы; на основе разработанной программы проведение экспериментальных исследований для определения оптимальных

границ расчетной области ферромагнитного тела, содержащего дефект, при которых бы достигалась достаточная точность численного расчета МПРД при приемлемых затратах машинного времени компьютера.

В качестве математической модели, которая применяется для численного расчета МПРД намагничиваемого ферромагнетика, используется кусочно-постоянная аппроксимация намагниченности по элементарным объемам (ЭО) расчетной области [3]

$$\bar{H}_j = \frac{1}{4\pi} \sum_{k=1}^m (\bar{M}_k^e - \bar{M}_k^i) \bar{n}_{jk} \int_{\Delta S_k} \frac{\bar{R}_{ij}}{R_{ij}^3} dS + \bar{H}_{CT}, \quad (1)$$

где \bar{H}_j – напряженность магнитного поля внутри j -ЭО; \bar{M}_k^e , \bar{M}_k^i – вектора

намагниченности, прилегающие к k -й грани ЭО; \bar{H}_{CT} – напряженность стороннего магнитного поля; m – количество элементарных площадок расчетной области.

В матричной форме (1) представляется в виде

$$\bar{H}_i = [C_{ij}] \bar{M}_j + \bar{H}_{CT}, \quad (2)$$

$$\text{где } C_{ij} = \frac{1}{4\pi} \int_{\Delta S_{vj}} \frac{\bar{R}_{ij}}{R_{ij}^3} dS.$$

Алгоритм программы расчета составляющих напряженности поля над поверхностью намагничиваемого тела с дефектом приведен на рис. 1. Программа разрабатывалась в среде MATLAB v.7.

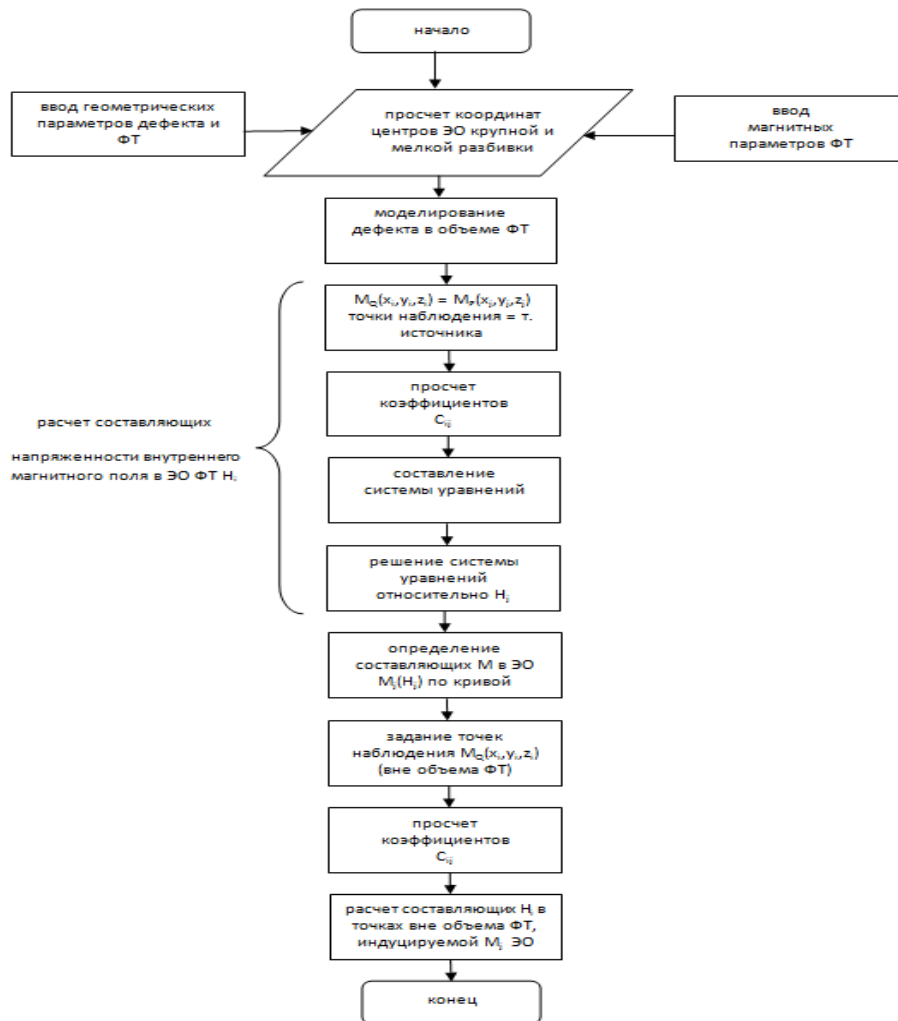


Рисунок 1 – Алгоритм программы расчета составляющих напряженности внешнего магнитного поля намагниченного ферромагнитного тела

В начале программы производится задание параметров: геометрические параметры ФТ; геометрические параметры дефекта; магнитные параметры кривой намагничивания; напряженность внешнего поля; координаты точек наблюдения над поверхностью ФТ.

После задания параметров производится просчет координат центров ЭО, на которые разбивается весь объем ФТ. Для получения оптимального соотношения точность – время расчета разбиение производится в два этапа. Сначала весь объем ФТ разбивается на относительно крупные ЭО. Потом для области окружающей дефект производится мелкая разбиение. Дефект моделируется путем удаления определенного количества ЭО из области мелкой разбиения (рис. 2). Дефект может быть как поверхностным, так и подповерхностным, при этом удаляются ЭО, заключенные внутри объема ФТ. После их удаления производится повторная нумерация всех ЭО.

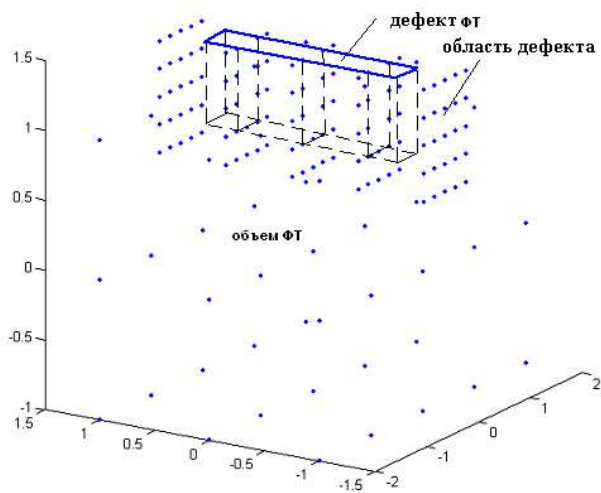


Рисунок 2 – Центра ЭО ФТ, содержащего дефект

Далее осуществляется цикл операций для расчета составляющих напряженности внутреннего магнитного поля H_j в ЭО, индуцируемого сторонним магнитным полем $H_{СТ}$. При расчете коэффициентов C_{ij} точками наблюдения, как и точками источников, принимаются центра ЭО детали.

Вектор-столбец правой части уравнения (2) при выборе направления внешнего магнитного поля $H_{СТ}$ по оси Ox заполняется следующим образом: $H_{СТ.xi} = H_{СТ}$, $H_{СТ.yi} = 0$, $H_{СТ.zi} = 0$. Полученная система нелинейных

алгебраических уравнений вида (2) решается итерационным методом с помощью встроенной функции среды Matlab – `fsolve` [4]. Результатом решения является вектор составляющих H_j напряженности внутреннего магнитного поля ЭО.

Величина составляющих намагниченности ЭО, как функция $M_j(H_j)$, определяется по кривой намагничивания, характер которой определяется заданными магнитными параметрами материала ФТ.

На основе полученных значений намагниченности M_j во всех ЭО ФТ по формуле (1) рассчитываются составляющие напряженности магнитного поля H_x , H_y , H_z в точках наблюдения, расположенных вне объема ФТ. Для этого формируются векторы-столбцы координат, определяющие расположение точек наблюдения над поверхностью детали. Предварительно для заданных точек наблюдения рассчитывается матрица коэффициентов C_{ij} .

Решение нелинейной системы уравнений с помощью функции `fsolve` осуществляется методом Гаусса-Ньютона. Критерием сходимости итерационного процесса при решении системы нелинейных уравнений является обусловленность матрицы

$A = [C_{ij}] \bar{M}_j(\bar{H}_j)$ (2). Обусловленность матрицы A зависит от числа ЭО N , на которые разбивается объем ФТ, характер кривой намагничивания ферромагнитного материала – зависимости $M(H)$ и величины напряженности внутреннего магнитного поля ФТ – H . Степень обусловленности матрицы A оценивается числом обусловленности, которое в среде Matlab может быть вычислено с помощью встроенной функции `cond`.

Проверка точности и адекватности численного расчета магнитного поля на основе разработанной программы осуществлялась путем сравнения результатов расчетов МПРД с данными, приведенными в известных литературных источниках.

Наиболее распространенным и проверенным методом расчета МПРД являются аналитические зависимости, опубликованные в [5]. Формула основана на модели в виде ленточного диполя, то есть в виде трещины бесконечной длины прямоугольного сечения шириной $2b$ и глубиной h . При этом составляющие вектора напряженности поля дефекта равны

$$H_x = \frac{\sigma_n}{4\pi} \left[\arctg \left[\frac{h(x+b)}{(x+b)^2 + z(z+h)} \right] - \right. \\ \left. - \arctg \left[\frac{h(x-b)}{(x-b)^2 + z(z+h)} \right] \right], \\ H_z = \frac{\sigma_n}{8\pi} \ln \left[\frac{((x+b)^2 + (z+h)^2)((x-b)^2 + z^2)}{((x+b)^2 + z^2)((x-b)^2 + (z+h)^2)} \right], \quad (3)$$

где $\sigma_n = \frac{\mu - 1}{\mu + 1} (H_n + H_{nb})$ – нормальная к поверхности площадок дефекта составляющая поверхностной плотности магнитных зарядов, b – половина ширины паза, h – глубина паза, H_n – нормальная составляющая внешнего (стороннего) поля, H_{nb} – нормальная компонента всех поверхностных зарядов.

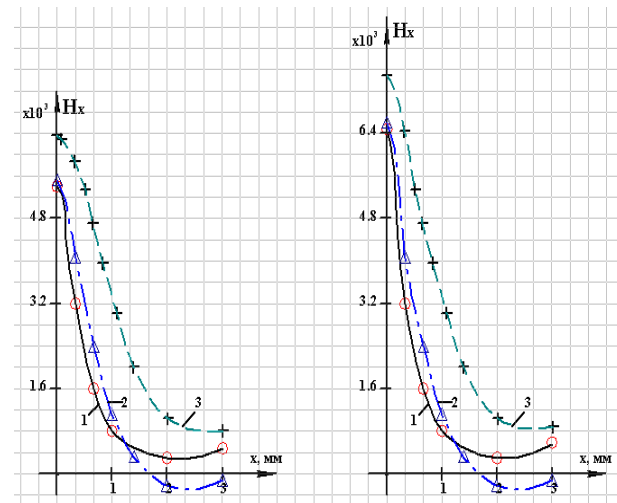
Проводилось два численных эксперимента при различных значениях ширины дефекта и, аналогично им, расчет составляющих H_x и H_z проводился по формуле (3). При этом нормальная составляющая плотности магнитных зарядов определялась по формуле $\sigma_n = \frac{M_n}{2} = \frac{\langle M_x \rangle}{2}$ [6], где $\langle M_x \rangle$ – среднее значение нормальной составляющей намагниченности ЭО в области стенок дефекта. Величина $\langle M_x \rangle$ бралась из результатов численного эксперимента для максимального приближения параметров аналитической модели к магнитным параметрам, принимаемым при численном расчете. Таким образом, косвенно учитывались магнитные параметры материала детали.

При расчете по формулам (3) принимается, что нормальная составляющая M_n к поверхности стенок дефекта является постоянной по всей площади стенок. На самом деле, как показали результаты численного расчета, намагниченности в ЭО расположенных на стенках дефекта $M_{ni} = M_{xi}$ несколько отличаются. Расчет МПРД по предлагаемой методике учитывает неравномерное распределение M_{ni} в ЭО расположенных на стенках дефекта. Причем характер распределения M_{ni} зависит от геометрических параметров и формы, как детали, так и дефекта, а также величины напряженности приложенного поля. Поэтому расчет МПРД методом пространственных интегральных уравнений обладает большей точностью и однозначностью по сравнению с расчетом методом

аналитических функций (3).

На рис. 3 приведены результаты сравнения эксперимента для детали 600x120x120 мм с дефектом (кривая 1) с расчетом по разработанной методике (кривая 2) и расчета по модели (3) (кривая 3) [6].

Из графиков видно, что самое близкое значение к экспериментальным данным дает расчет по разработанной программе численного расчета МПРД. Расхождение результатов по разработанному методу численного расчета МПРД и методом аналитических функций (3) для составляющей H_x не превышает 3 %.

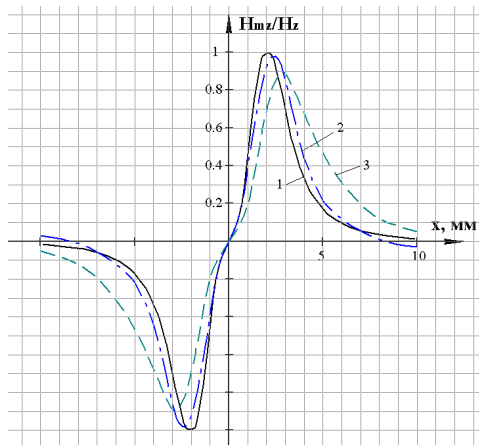


а) – $2a_d = 0,162$ мм, $2c_d = 5$ мм;
б) – $2a_d = 0,216$ мм, $2c_d = 3$ мм;

1 – натурный эксперимент; 2 – расчет по разработанной программе; 3 – расчет по модели с зарядами, распределенными по линейному закону

Рисунок 3 – Составляющая H_x над деталью с дефектом ($h = 0,9$ мм; $H_{cm} = 51600$ А/м)

Представляет интерес сравнение различных методов расчета МПРД с результатами измерений измерительных преобразователей, так как такая оценка является наиболее важной с практической точки зрения. В [7] приводится сравнение результатов измерения магнитного поля трещины феррозондовыми приборами с расчетами по модели постоянной плотности магнитного заряда. Деталь имела размер 100x40x20 мм; параметры дефекта: $2a_d = 0,3$ мм, $2b_d = 10$ мм, $2c_d = 1,0$ мм; высота наблюдения $h = 1,0$ мм; материал детали – сталь 20; $H_{cm} = 62000$ А/м.



1 – експеримент; 2 – расчет по разработанной программе; 3 – расчет по упрощенной формуле

Рисунок 4 – Графики зависимости вертикальной составляющей напряженности магнитного поля дефекта $H_z(x)$

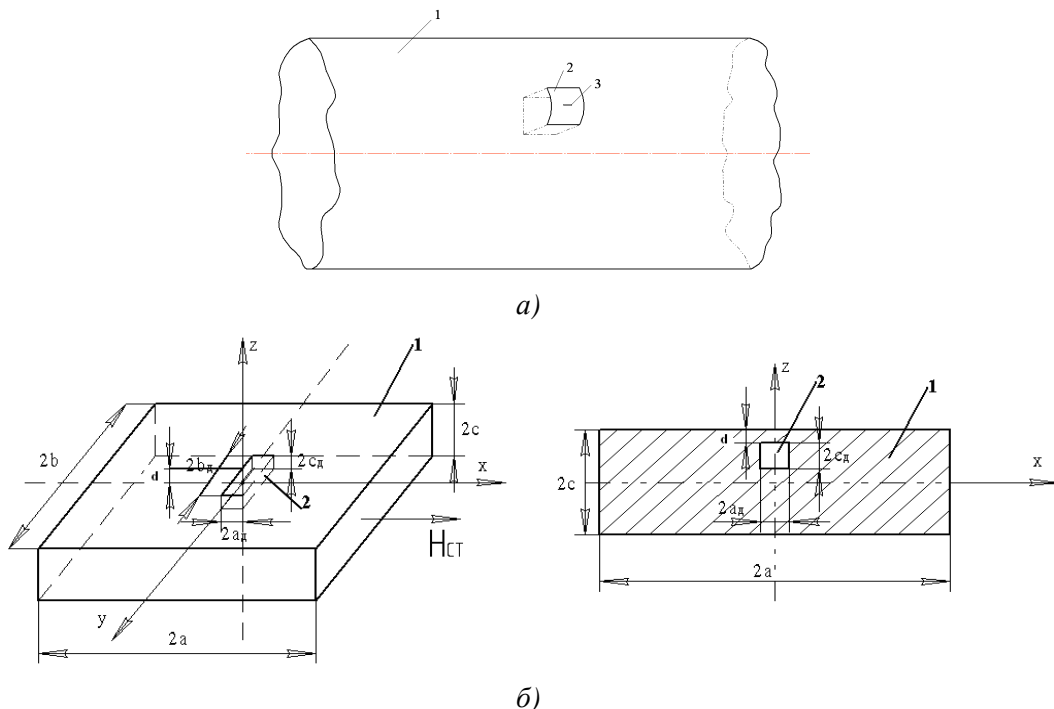
В данном случае численный расчет с помощью разработанной программы является наиболее приближенным к результатам измерения внешнего магнитного поля дефекта феррозондом по сравнению с расчетом по модели постоянной плотности фиктивного

магнитного заряда. Погрешность расхождения результатов численных расчетов с экспериментальными данными составляет приблизительно 2 %.

Таким образом, на основании проведенных экспериментов можно вполне обосновано утверждать об адекватности и приемлемой точности численного расчета МПРД с помощью разработанного программного комплекса.

На практике магнитный контроль обычно применяется для крупногабаритных деталей. Производить численный расчет внешнего магнитного поля всего изделия не представляется возможным, так как для достаточно точного расчета МПРД требуется большая дискретизация всей расчетной области, что влечет за собой значительное увеличение времени и плохую сходимость при итерационном решении уравнения вида (1).

Наиболее оправданным способом является выделение из всего объема контролируемого изделия локальной области по размерам много превышающей размеры заключенного в ней дефекта (рис. 5, а). Однако, на данный момент не существует критерия определения допустимых размеров выделяемой области, содержащей дефект конкретных геометрических параметров.



а): 1 – вырез оси колесной пары; 2 – выделяемая локальная область; 3 – дефект;
б): 1 – ферромагнитное тело; 2 – дефект

Рисунок 5 – Выделяемый намагниченный объем контролируемого изделия

В данном случае изначально априори предполагается, что наличие дефекта в намагниченном объеме детали вносит существенное изменение в распределение внутреннего магнитного поля ферромагнетика только в определенном объеме, окружающем область дефекта. Ставится задача определить оптимальные геометрические параметры выделяемой локальной намагниченной области крупногабаритной детали. Критерием оптимальности является допустимая погрешность расчета составляющих напряженности МПРД локальной намагниченной области при минимальных затратах машинного времени, то есть ресурсов вычислительной техники на проведение эксперимента. Оптимальные границы выделяемой локальной области и, собственно, геометрические параметры выделяемого объема, определяются из такого условия, когда дальнейшее увеличение объема выделенного тела не оказывает существенного влияния на количественные параметры распределения магнитного поля над поверхностью намагниченного тела в области дефекта.

Таким образом, исходя из приведенных условий и допущений, требуется проводить численные эксперименты по расчету внешнего магнитного поля намагничиваемого ФТ в виде параллелепипеда, содержащего дефект типа трещины. При расчете необходимо учитывать заданные геометрические параметры ФТ, геометрические параметры и расположение дефекта, величину напряженности намагничивающего поля, магнитные характеристики ферромагнитного материала намагничиваемого тела.

На базе разработанной программы путем проведения численных экспериментов определяются оптимальные геометрические параметры ФТ. Для этого в ФТ моделируется дефект типа трещины, имеющий относительно большие размеры. Исходя из практических соображений, выбираются приблизительно такие геометрические параметры дефекта ФТ, начиная с которых он может быть выявлен даже путем визуального осмотра. Принимаются следующие максимальные размеры дефекта ФТ типа трещины (рис. 5, б): ширина 2,0 мм; длина 10 мм; высота 6 мм.

Определение оптимальных геометрических параметров ФТ осуществляется по следующему методу. Сначала производится численный эксперимент для ФТ, объемы которого приблизительно в несколько раз больше объема заключенного в нем дефекта. Фиксируется среднее значение напряженности внутреннего

магнитного поля ФТ в ЭО области расположения дефекта $\langle \bar{H}_j \rangle$. Напряженность внутреннего магнитного поля ФТ зависит от величины напряженности стороннего (приложенного) магнитного поля и геометрических параметров ФТ. Далее производится ряд аналогичных экспериментов при поэтапном увеличении объема ФТ. Во всех экспериментах напряженность внутреннего магнитного поля ФТ в области дефекта задается равной зафиксированной ее величине в первом опыте. Это достигается путем подбора значения напряженности внешнего магнитного поля.

Путем анализа результатов численных экспериментов установлено, что изменение объема ФТ при постоянном значении геометрических параметров дефекта и напряженности внутреннего магнитного поля ФТ в области дефекта влияет в основном на амплитудные значения составляющих напряженности МПРД. Исходя из этого, основным информационным параметром, по которому будет производиться анализ результатов численных экспериментов, принимается амплитудное значение составляющих напряженности МПРД.

С целью определения оптимальных геометрических параметров ФТ, содержащего дефект размерами: $2a_0 = 2,0$ мм; $2b_0 = 10$ мм; $2c_0 = 6$ мм, были проведены численные эксперименты при постоянной величине среднего значения напряженности внутреннего магнитного поля ($\langle \bar{H}_j \rangle = 1000$ и $\langle \bar{H}_j \rangle = 10000$ А/м, материал ФТ сталь 40Х) в ЭО области дефекта и высоте наблюдения $h = 2,5$ мм для различных геометрических параметров ФТ.

Количество ЭО, на которые разбивался весь объем ФТ, задавалось пропорционально размерам ФТ и достигало 600. При проведении всех численных экспериментов наблюдалась удовлетворительная сходимость итерационного процесса численного решения интегрального уравнения.

Оптимальными геометрическими параметрами ФТ для проведения численных экспериментов по определению вариаций основных параметров распределения МПРД для принятых ранее максимальных размеров дефекта можно считать такие размеры ФТ: $50 \times 50 \times 50$ мм. Различия результатов расчета ФТ с размерами $50 \times 50 \times 50$ мм и $60 \times 60 \times 60$ мм составляет 1,4 %. Между ФТ размерами $100 \times 100 \times 100$ мм и $50 \times 50 \times 50$ мм погрешность расхождения составляет 1,58%. Основываясь на

полученных данных, относительная погрешность расчета составляющих напряженности МПРД намагниченной локальной области для дефектов, имеющих размеры меньше, чем $2a_0 = 2,0$ мм; $2b_0 = 10$ мм; $2c_0 = 6$ мм (рис. 5, б), оценивается не более, чем 1,6 %. Время расчета на компьютере модели Pentium IV составляет около 2,5 минут, что вполне приемлемо для проведения численных экспериментов.

ВЫВОДЫ

На основании теории метода пространственных интегральных уравнений был разработан программный комплекс, с помощью которого представляется возможным производить расчет МПРД намагниченного тела, содержащего дефект в нелинейной магнитной среде. Как показали исследования и сопоставление с другими известными моделями по расчету полей дефектов, а также с результатами натуральных экспериментов, численный расчет МПРД с помощью разработанного программного комплекса является адекватным. Погрешность численного расчета МПРД с помощью разработанного программного комплекса, основываясь на полученных результатах, оценивается в 3 %. Исходя из приемлемости в точности и быстродействии численного расчета МПРД, разработанный программный комплекс может служить в качестве базового для проведения численных экспериментов по определению вариаций МПРД в зависимости от размеров дефекта намагниченного тела.

Путем экспериментального определения допустимых границ расчетной области ферромагнитного объема ОКП, содержащей дефект, были установлены оптимальные геометрические параметры ФТ для достоверного расчета основных параметров распределения МПРД. Оптимальные размеры ФТ, содержащего дефект типа трещины не превышающего такие параметры: длина 10 мм, ширина раскрытия 2 мм, глубина 6 мм, принимаются 50x50x50 мм, при этом погрешность численного расчета МПРД не превышает 1,6 %.

При других размерах и геометрических параметрах дефекта сплошности контролируемого изделия рекомендуется проводить установление оптимальных размеров локальной области по приведенному методу,

что позволит однозначно определить погрешность расчета магнитного поля рассеяния дефекта и приблизительно определить время вычислений для конкретной вычислительной машины.

1. Жученко Н.А. Совершенствование систем дефектоскопии деталей ходовой части подвижного состава: автореф. Дис на соискание уч. степени канд. техн. наук / Жученко Н.А.; Луганск, 2007. – 20 с.
2. Гальченко В.Я. Компьютерный анализ конфигурации магнитных полей поверхностных дефектов сплошности конечных размеров в ферромагнитной пластине ограниченной протяженности методом пространственных интегральных уравнений / В.Я. Гальченко, Д.Л. Остапуценко, М.А. Воробьев // Дефектоскопия. – 2009. – №3. – С. 56-66.
3. Курбатов П.А. Численный расчет электромагнитных полей / П.А. Курбатов, А.С. Аринчин. – М.: Энергоатомиздат, 1984. – 164 с.
4. Дьяконов В. Математические пакеты расширения MATLAB. Специальный справочник / В. Дьяконов, В. Круглов – СПб.: Питер, 2001. – 408 с.
5. Зацепин Н.Н. К расчету магнитостатического поля поверхностных дефектов. I. Топография полей моделей дефектов / Н.Н. Зацепин, В.Е. Щербинин // Дефектоскопия. – 1966. – № 5 - С. 50–58.
6. Новикова И.А. Математическая модель, количественно описывающая магнитостатические поля поверхностных дефектов, и ее применение в задачах дефектометрии / И.А. Новикова // Дефектоскопия. – 1966. – № 5. – С. 50-58.
7. Сравнение результатов измерения магнитного поля трещины феррозондовыми приборами по модели постоянной плотности магнитного заряда. / А.З. Векслер, Б.В. Гусев, А.М. Шанаурин [и др.] // Дефектоскопия. – 2008. – № 1. – С. 69 – 74.

Поступила в редакцію 05.11.2010 р.

Рекомендував до друку докт. техн. наук,
проф. Яковенко В.В.