

ВИМІРЮВАННЯ ФІЗИКО-ХІМІЧНИХ ПАРАМЕТРІВ РЕЧОВИН

УДК 691.3.07

РЕГРЕСІЙНІ МЕТОДИКИ ВИЗНАЧЕННЯ ПОВЕРХНЕВОЇ ЕНЕРГІЇ РІДИН МЕТОДОМ ЛЕЖАЧОЇ І ВИСЯЧОЇ КРАПЕЛЬ

Р.І. Кісіль

Івано-Франківський національний технічний університет нафти і газу, вул. Карпатська, 15, м. Івано-Франківськ, 76019, тел. (03422) 4-60-77, e-mail: mdqc@nung.if.ua

Описана суть регресійних методик визначення поверхневої енергії рідин методами лежачої і висячої крапель, а також критерії, за допомогою яких можна порівняти експериментальний і теоретичний профіль таких крапель. Приведені схема установки, яка дозволяє отримати експериментальний профіль крапель, програми, які дозволяють отримати теоретичний профіль висячих крапель для заданих їх параметрів, а також табличні і графічні результати розрахунку теоретичного профілю висячої краплі.

Ключові слова: лежача крапля, висяча крапля, регресійна методика, профіль краплі, критерій, визначення поверхневої енергії.

Описана сущность регрессионных методик определения поверхностной энергии жидкостей методами лежащей и висящей капель, а также критерии, с помощью которых можно сравнить экспериментальные и теоретический профиль таких капель. Приведены схема установки, которая позволяет получить экспериментальные профиль капель, программы, которые позволяют получить теоретический профиль висячих капель для заданных их параметров, а также табличные и графические результаты расчета теоретического профиля висячей капли. Ключевые слова: лежащая капля, висящая капля, регрессионная методика, профиль капли, критерий, определения поверхностной энергии.

It is described the essence of the regression techniques of surface energy of liquids using lying and hanging drops, and the criteria by which you can compare experimental and theoretical account of such drops. The scheme of installation, which offers an experimental profile drops, the program would allow for the theoretical profile hanging drops set of parameters, and tabular and graphic results of calculation of the theoretical profile of a drop hanging.

Keywords: sessile drop, hanging drop, regression method, the profile drops, criteria, definition of surface energy.

У загальному суть регресійних методик полягає у тому, що, отримавши реальний повний чи частину профілю лежачої чи висячої крапель, розраховують такий теоретичний контур цих крапель, який би з найменшим відхиленням відрізнявся від експериментального профілю. В цьому випадку вважають, що параметри теоретично розрахованого профілю, серед яких є поверхнева енергія (ПЕ) рідини σ , відповідають параметрам експериментального профілю.

Слід відмітити, що при визначенні ПЕ σ рідин методами лежачої чи висячої крапель за допомогою регресійних методик не так важливим є приналежність профілю висячій чи лежачій краплі, як при визначенні ПЕ σ відомими класичними методами лежачої чи

висячої крапель при використанні тільки двох чи трьох їх геометричних параметрів. Тому у даній статті одночасно буде аналізуватися суть відомих регресійних методик визначення ПЕ σ рідин на основі профілів лежачої і висячої крапель.

Згідно [1] вважається, що першими, хто в певній мірі використовував для визначення ПЕ σ рідин біля десяти геометричних параметрів одного профілю лежачої краплі з подальшим усередненням знайдених значень при цьому ПЕ σ рідин були Смолдерс і Дуйвіс [2]. При цьому вони на базі таблиць Башфорта і Адамса [3] попередньо отримали графічні залежності z/x_e від x/x_e лежачих крапель для різних значень

параметра β лежачої краплі, після цього на ці графічні залежності наносили експериментальні точки на основі фотографії лежачої краплі (тільки з екваторіальним діаметром $2x_e$) і за допомогою цих графічних залежностей шляхом інтерполяції визначали значення параметра β_i для кожної із експериментальних точок. На основі значень β_i знову за допомогою таблиць Башфорта і Адамса визначали параметр $(x_e/R_0)_i$ лежачої краплі, а значення σ_i розраховували так: $\sigma_i = \Delta\rho q R_{0i}^2 / \beta_i$. Після цього на основі значень σ_i розраховували середнє значення σ .

Батлер і Блум [4] для визначення ПЕ σ рідин методом лежачої краплі з використанням регресійної методики запропонували використовувати параметри всіх точок профілю лежачої краплі з екватором (експериментальні дані). Після цього шляхом розв'язку певної системи диференціальних рівнянь в безрозмірній формі при варіації параметрами β і R_0 отримувати такий теоретичний профіль лежачої краплі, який найближче відповідатиме експериментальному профілю. Слід відмітити, що початкові значення параметрів β і R_0 визначалися на основі експериментальних даних x_e і z_e і відповідної таблиці Башфорта і Адамса [3], значення якої були включені у розроблене Батлером і Блумом програмне забезпечення для реалізації запропонованої ними регресійної методики.

Методика Мейза і Бернета [4] дозволяє застосувати регресійний метод визначення σ за допомогою профілю лежачої краплі будь-якої форми (з і без екваторіального діаметра) шляхом експериментального отримання параметрів всіх точок профілю лежачої краплі з подальшим розв'язком системи диференціальних рівнянь при варіації параметрами β і R_0 лежачої краплі і незалежним кутом φ . Ітераційна процедура повинна закінчуватися тоді, коли дисперсія відхилення E_x між теоретичним і експериментальним контурами в напрямку горизонтальної осі Ox профілю лежачої краплі досягне мінімального значення, яке у загальному необхідно розраховувати так:

$$E_x = \sum_{i=1}^n (x_{експ,i} - x_{теор,i})^2 \sum_{i=1}^n (x_{експ,i} - x_{теор,i})^2, \quad (1)$$

де $x_{експ,i}$ і $x_{теор,i}$ – експериментальні і теоретичні параметри точок профілю лежачої краплі в напрямку осі Ox , відповідно; $i = 1 \div n$ – номер точки профілю лежачої краплі; n – кількість точок профілю.

Мейз і Бернета [6] після переходу до незалежної зміни замість φ довжини дуги l/R_0 удосконалили попередню регресійну методику [5] з метою точної фіксації координат вершини краплі т.О при отриманні теоретичного профілю.

Регресійна методика Хю і Ріда [7] була запропонована як для лежачої, так і для висячої крапель. Причому для порівняння із експериментальними профілями крапель теоретичний профіль лежачої краплі вони розраховували шляхом розв'язку системи диференціальних рівнянь з незалежною змінною φ , а профіль висячої краплі – з незалежною змінною $\eta = l/a$. Причому в ітераційній процедурі змінними параметрами були β і a^2 , а процес ітерації закінчувався тоді, коли дисперсія E_x , яку необхідно розраховувати таким чином:

$$E_x = \sum_{i=1}^n [(x_{експ,i} - x_{теор,i}) \sin\varphi]^2, \quad (2)$$

досягне мінімального значення, де φ – кут між дотичною в точці теоретичного профілю і віссю Ox .

Вибір початкового значення β для лежачих крапель із екватором повинен здійснюватися на основі відношення x_e/z_e згідно апроксимаційних залежностей $\beta(x_e/z_e)$ [7], а для висячої краплі із екватором на основі такої апроксимаційної залежності [8]:

$$\beta = -\exp(-6,70905 + 15,3002S - 16,4479S^2 + 9,92425S^3 - 2,58503S^4), \quad (3)$$

де $S = x_m/x_e$ для $m=2$.

Початкове значення a^2 визначають на основі значення x_e/a , отриманого у результаті розв'язку системи диференціальних рівнянь для лежачої і висячої крапель для розрахованого згідно (3) значення параметра β .

Для лежачої і висячої крапель без екватора початкові значення β і a^2 вибирають з урахуванням практичного досвіду дослідника. В

процесі ітерації при мінімальному значенні E_x згідно (2) будуть отримані уточнені значення β і a^2 .

Нейманом із співавторами [9] також запропонована регресійна методика визначення ПЕ σ рідин любых згорнутих менісків шляхом розв'язку системи рівнянь у безрозмірній формі з досягненням мінімального значення такої функції $E_{x,z}$ параметрів x і z :

$$E_{x,z} = \frac{1}{2} \sum_{i=1}^n \{ [x_{теор.i} \mp (\bar{x}_0 - \bar{x}_{експ.i})]^2 + [z_{теор.i} \mp (\bar{z}_0 - \bar{z}_{експ.i})]^2 \}, \quad (4)$$

де $x_{теор.i}$ і $z_{теор.i}$ – координати теоретичного профілю з початком у вершині краплі; \bar{x}_0 і \bar{z}_0 – координати вершини краплі в деякій довільно вибраній системі координат \bar{x} і \bar{z} ; $\bar{x}_{експ.i}$ і $\bar{z}_{експ.i}$ – координати i -ї експериментальної точки в цій системі координат.

Знак „+” в (4) відповідає точкам, для яких $\bar{x}_{експ.i} > \bar{x}_0$, знак „-” – точкам, для яких $\bar{x}_{експ.i} < \bar{x}_0$. Слід відмітити, що дана регресійна методика має певну перевагу перед іншими у зв'язку з тим, що мінімізація відбувається як в напрямку осі Ox , так і в напрямку осі Oz , а також у зв'язку з тим, що алгоритм ітераційного процесу і програмне забезпечення розроблені таким чином, що не вимагають введення початкових даних. Для знаходження ПЕ σ можна вибирати дані тільки частини профілю, навіть і без вершини краплі.

Оригінальний алгоритм регресійної методики визначення ПЕ σ рідин методами лежачої і висячої крапель, який також не вимагає визначення координат вершин цих крапель і не потребує контролювати вертикальність осі ординат Oz , запропонований Дженнінгсом і Палласом [10]. Ітераційний процес пошуку ПЕ σ рідин закінчується тоді, коли функція $E_{x,z}$, значення якої розраховують таким чином:

$$E_{x,z} = \sum_{i=1}^n \{ [x_{теор.i} - (\bar{x}_{експ.i} / M_x - \bar{x}_0) \cos \omega - (K \bar{z}_{експ.i} / M_x - \bar{z}_0)]^2 + [z_{теор.i} -$$

$$-(K \bar{z}_{експ.i} / M_x - \bar{z}_0) \cos \omega + (\bar{x}_{експ.i} / M_x - \bar{x}_0) \sin \omega]^2 \}, \quad (5)$$

досягне мінімального значення, де M_x і M_z – масштабні коефіцієнти по осях Ox і Oz , $K = M_x / M_z$, ω – кут повороту осей.

У процесі мінімізації функції $E_{x,z}$ варіюють шістьма параметрами, а саме: $1/\sigma$, R_0 , \bar{x}_0 , \bar{z}_0 , ω і K . Однак таким чином розроблений алгоритм мінімізації функції $E_{x,z}$ (5), що час мінімізації майже на порядок є меншим, ніж час мінімізації $E_{x,z}$ (4) згідно регресійної методики Неймана [9].

Анастасіадіс із співавторами [11] запропонував регресійну методика з використанням робастного принципу з метою зменшення чутливості такої методики до похибок отриманих параметрів експериментальних точок. Однак необхідність вибору фіксованої точки, яка повинна бути „прив'язаною” до профілю краплі, робить алгоритм розрахунку σ за цією методикою менш зручним, ніж раніше описані алгоритми.

Жиро із співавторами [12] запропонував регресійну методика визначення ПЕ σ методом висячої краплі без необхідності розв'язку системи диференціальних рівнянь. Для цього було запропоновано апроксимувати поліномом 8-го порядку виду $x = P_8(z)$ експериментальний профіль краплі із точкою перегину. Після цього із умови

$$\frac{d^2 P_8(z)}{dz^2} = 0 \quad (6)$$

знаходять ординату точки перегину краплі z_i , підставляючи яку у поліном $x = P_8(z)$ знаходять абсцису x_i . Кут нахилу дотичної до точки перегину знаходять за допомогою такої залежності:

$$\phi_i = \arctg[dP_8(z)/dz]_i. \quad (7)$$

ПЕ σ на основі знайдених значень x_i і ϕ_i розраховують так:

$$\sigma = V_i \Delta \rho g / (\pi x_i \sin \phi_i), \quad (8)$$

де V_i – об'єм висячої краплі між її вершиною і перешийком, який у свою чергу розраховують так:

$$V_i = \pi \sum_{j=1}^{n_j} x_j^2 \Delta z, \quad (9)$$

де n_j – номер диска краплі з радіусом x_j , Δz – висота диска.

Слід відмітити, що регресійна методика Жиро є менш точнішою, ніж вказані вище методики Неймана і Анастасіадіса, але щодо швидкодії, то вона має перевагу.

Нами розроблені програми для розрахунку параметрів висячої краплі x_i , z_i і V_i , які дозволяють отримати ці параметри для різних значень параметра форми висячої краплі β і для заданого значення кута у градусах точок на профілях висячих крапель із перешийком після перегину профілю, а також висячих крапель без перешийку після точки перегину профілю. За допомогою цих програм можуть бути визначені вказані вище параметри заданої кількості точок профілю краплі (від 100 до 1000 і більше) шляхом зміни або кроку довжини дуги профілю, або приросту кута при числовому інтегруванні методом Рунге–Кутта 4-го порядку диференціальних рівнянь, які описують профіль висячої краплі. В результаті можуть бути порівняні між собою експериментальний і теоретичний профілі, внаслідок чого за допомогою раніше вказаних критеріїв буде вибраний такий теоретичний профіль, який буде з найменшим значенням дисперсії E_{xz} (5) відповідати експериментальному профілю.

Результати розрахунку профілів висячих крапель із штучно обмеженою кількістю точок цих профілів (52 точки) для $\beta = 0,125; 0,5; 1,0; 10$ приведені в табл. 1 і табл. 2, а їх профілі приведені на рис. 1.

Необхідно відмітити, що регресійні методи дозволяють отримати меншу похибку визначення ПЕ σ рідин методами лежачої і висячої крапель, ніж при вимірюванні тільки двох чи трьох геометричних параметрів цих крапель. Так при отриманні в автоматичному режимі кількості точок профілю в декілька сотень і при відповідній статистичній їх обробці [13, 14] можна досягнути похибки 0,05%.

Практична реалізація регресійних методик визначення ПЕ σ рідин методами висячої і лежачої крапель має свої характерні особливості, які вказані нижче.

Умови отримання зображень висячої та лежачої крапель повинні бути практично однаковими. Так Боус із співавторами [15] навіть за допомогою однієї установки отримували одночасно зображення лежачої та

висячої крапель на фотографіях з метою їх подальшого оброблення (рис.2).

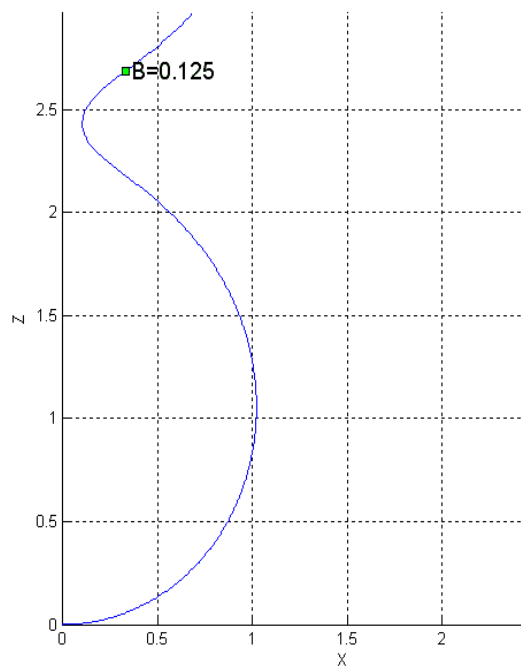
Слід відмітити, що як джерела світла при отриманні зображень крапель можна використовувати ртутні, дугові і вольфрамові лампи. Однак ці джерела повинні мати фільтри для одержання монохроматичного світла, а також матовий екран для рівномірного освітлення. Особливим вимогам повинні задовольняти оптичні вікна у камері, де розміщують досліджувані краплі. Ці вікна повинні бути виготовленими із оптично плоского скла, бути розміщеними строго перпендикулярно осі установки. Вікна, як правило, виготовлюють із пірексного або кварцового скла. Для забезпечення постійної температури в середині камери використовують термостатуючу оболонку, теплоносій в якій підключають до зовнішнього термостата.

Висячу краплю у камері формують на нижньому кінці капілярної трубки, яка може бути виготовлена із скла, нержавіючої сталі тощо. Подачу досліджуваної рідини у висячу краплю здійснюють за допомогою мікрометричного шприца, що дозволяє сформувати висячу краплю відповідної форми і об'єму. Формування лежачої краплі здійснюють шляхом видавлювання дрібних за об'ємом крапель із капілярних трубок різних діаметрів на тверду поверхню, яка повинна бути строго горизонтальною і забезпечувати утворення лежачих крапель або з екватором, або без нього згідно методики проведення досліджень.

Слід відмітити, що при вимірюванні низьких значень ПЕ σ рідин необхідно використовувати капіляри з малими значеннями внутрішнього отвору ($10 \div 20$ мкм) з метою утворення на їхньому нижньому кінці висячих крапель.

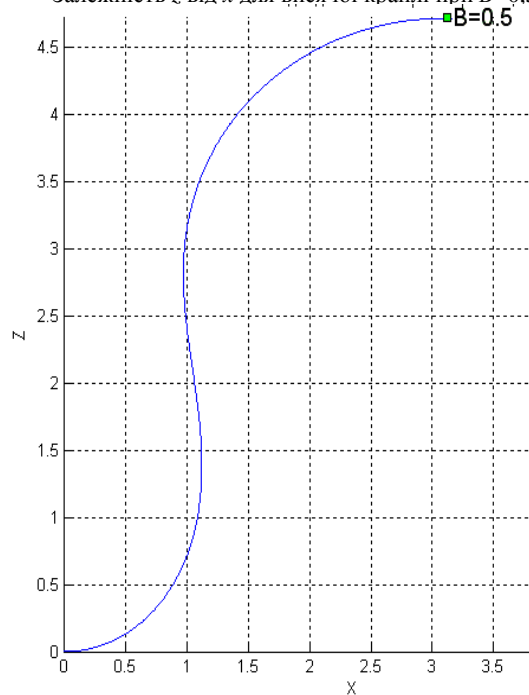
Однак надзвичайно важливою задачею при регресійних методиках визначення ПЕ σ рідин є отримання чіткого зображення всього профілю лежачої чи висячої крапель. Тому в залежності від можливостей дослідника, необхідної точності отриманих результатів визначення ПЕ σ рідин можуть використовуватися такі способи отримання зображення крапель: проєкційний з подальшим використанням вимірювальних мікроскопів для оброблення зображення, фотографування з попереднім калібрування зображення і подальшим використанням для оброблення цих зображень вимірювальних мікроскопів, оптично-електронний з використанням сучасної відеотехніки.

Залежність z від x для висячої краплі при $B=0,125$



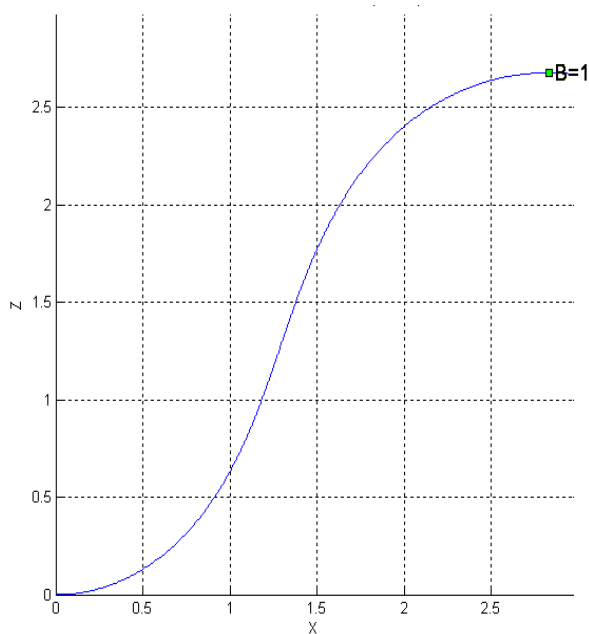
a)

Залежність z від x для висячої краплі при $B=0,5$



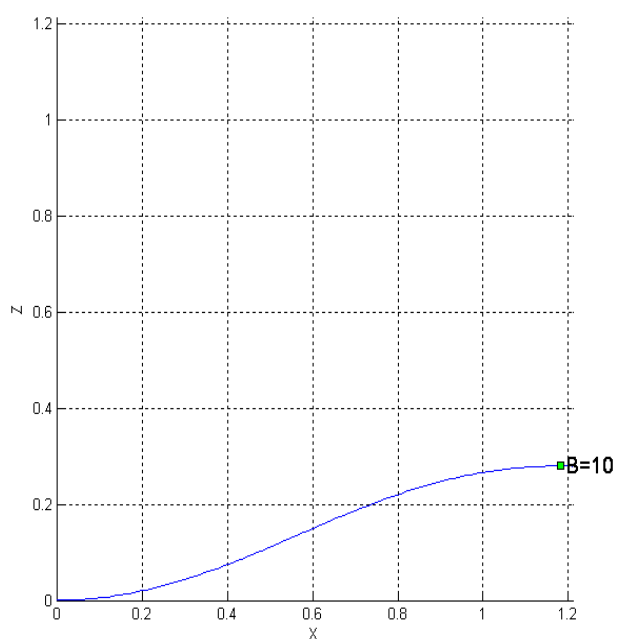
б)

Залежність z від x для висячої краплі при $B=1$



в)

Залежність z від x для висячої краплі при $B=10$



г)

$a - \beta=0,125$ ($\varphi=45^\circ$); $б - \beta=0,5$ ($\varphi=0^\circ$); $в - \beta=1$ ($\varphi=0^\circ$); $г - \beta=10$ ($\varphi=0^\circ$)

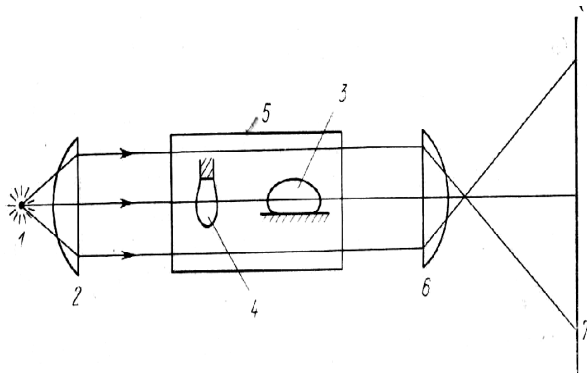
Рисунок 1 – Профілі висячої краплі

Таблиця 1 – Результати розрахунку профілю висячої краплі методом Рунге-Кутта 4-го порядку для $\beta = 0,125$ ($\varphi = 45^\circ$) і для $\beta = 0,5$ ($\varphi = 0^\circ$)

$\beta=0,125$			$\beta=0,5$		
X	Z	V	X	Z	V
0,000001	0,000000	0,000000	0,000001	0,000000	0,000000
0,149673	0,011262	0,000362	0,250287	0,031762	0,002976
0,218463	0,024145	0,001708	0,364465	0,068461	0,013927
0,286186	0,041797	0,005169	0,473587	0,118223	0,041298
0,352515	0,064124	0,012192	0,576306	0,180138	0,094642
0,417131	0,091008	0,024497	0,671480	0,253126	0,183449
0,479728	0,122308	0,043987	0,758201	0,335986	0,315859
0,540011	0,157861	0,072656	0,835803	0,427448	0,497657
0,597702	0,197482	0,112487	0,903864	0,526222	0,731667
0,652537	0,240970	0,165348	0,962193	0,631042	1,017591
0,704272	0,288104	0,232905	1,010818	0,740707	1,352219
0,752681	0,338647	0,316527	1,049957	0,854109	1,729947
0,797559	0,392351	0,417216	1,079994	0,970259	2,143465
0,838721	0,448954	0,535551	1,101455	1,088299	2,584503
0,876003	0,508184	0,671648	1,121223	1,447319	3,989743
0,909264	0,569763	0,825138	1,115612	1,567179	4,461307
0,938385	0,633404	0,995172	1,105376	1,686736	4,925141
0,963269	0,698818	1,180437	1,091466	1,805923	5,377615
0,983842	0,765714	1,379194	1,074868	1,924768	5,816380
1,000049	0,833799	1,589333	1,056602	2,043369	6,240264
1,011861	0,902784	1,808438	1,037719	2,161874	6,649131
1,020916	1,112278	2,492457	1,019302	2,280452	7,043732
0,991215	1,319874	3,157775	1,002459	2,399262	7,425556
0,973052	1,387466	3,363295	0,988308	2,518421	7,796699
0,950937	1,453870	3,557139	0,977958	2,637968	8,159756
0,925001	1,518877	3,737672	0,972474	2,757832	8,517729
0,895387	1,582294	3,903637	0,972838	2,877818	8,873949
0,862254	1,643945	4,054171	0,979900	2,997592	9,232012
0,825769	1,703675	4,188805	0,994335	3,116700	9,595710
0,786116	1,761351	4,307458	1,016611	3,234591	9,968953
0,743488	1,816864	4,410407	1,046977	3,350660	10,355685
0,698089	1,870137	4,498260	1,085470	3,464292	10,759774
0,650140	1,921126	4,571907	1,247585	3,784982	12,111140
0,493423	2,060709	4,719684	1,315911	3,883603	12,617368
0,437834	2,103247	4,749223	1,390612	3,977490	13,154514
0,381157	2,144326	4,771350	1,471201	4,066375	13,723051
0,323896	2,184590	4,787477	1,557198	4,150041	14,322310
0,266801	2,225088	4,798905	1,648138	4,228306	14,950324
0,211195	2,267592	4,806786	1,743574	4,301023	15,603674
0,159883	2,315122	4,812099	1,843077	4,368070	16,277353
0,119755	2,372164	4,815666	1,946232	4,429349	16,964663
0,105392	2,439915	4,818277	2,052643	4,484785	17,657149
0,126160	2,506081	4,820867	2,161924	4,534324	18,344570
0,169437	2,560850	4,824403	2,273703	4,577937	19,014934
0,222072	2,606933	4,829715	2,387619	4,615618	19,654575
0,278318	2,648589	4,837649	2,503324	4,647388	20,248299
0,335809	2,688524	4,849187	2,620481	4,673295	20,779582
0,506479	2,810833	4,917511	2,738771	4,693412	21,230822
0,561201	2,854479	4,956096	2,857889	4,707843	21,583639
0,614340	2,900039	5,004995	2,977550	4,716718	21,819213
0,66567	2,94762	5,06562	3,09749	4,72019	21,91864

Таблиця 2 – Результати розрахунку профілю висячої краплі методом Рунге-Кутта 4-го порядку для $\beta = 1$ ($\varphi = 0^\circ$) і для $\beta = 10$ ($\varphi = 0^\circ$)

$\beta=1$			$\beta=10$		
X	Z	V	X	Z	V
0,000001	0,000000	0,000000	0,000001	0,000000	0,000000
0,169002	0,014358	0,000595	0,072089	0,002593	0,000017
0,247247	0,030923	0,002823	0,092023	0,004221	0,000048
0,323961	0,053542	0,008533	0,111921	0,006233	0,000108
0,398717	0,081978	0,020028	0,131777	0,008625	0,000211
0,471131	0,115938	0,039943	0,151585	0,011388	0,000374
0,540876	0,155089	0,071063	0,171339	0,014512	0,000615
0,607687	0,199063	0,116145	0,191035	0,017988	0,000955
0,671360	0,247472	0,177764	0,210667	0,021804	0,001416
0,731757	0,299913	0,258176	0,230233	0,025948	0,002022
0,788803	0,355983	0,359239	0,249729	0,030407	0,002797
0,842487	0,415281	0,482354	0,269154	0,035167	0,003767
0,892855	0,477423	0,628456	0,288507	0,040212	0,004958
0,940007	0,542041	0,798036	0,307788	0,045527	0,006396
0,984093	0,608789	0,991184	0,326996	0,051097	0,008107
1,025304	0,677352	1,207657	0,440876	0,088878	0,025465
1,063871	0,747436	1,446951	0,459665	0,095732	0,029741
1,100056	0,818781	1,708376	0,478413	0,102696	0,034459
1,134148	0,891151	1,991137	0,497128	0,109749	0,039632
1,166457	0,964335	2,294395	0,515816	0,116873	0,045268
1,197309	1,038145	2,617329	0,534485	0,124049	0,051376
1,227045	1,112413	2,959179	0,553141	0,131257	0,057959
1,256011	1,186984	3,319282	0,571792	0,138478	0,065017
1,284561	1,261717	3,697093	0,590445	0,145693	0,072550
1,371215	1,485523	4,933208	0,609108	0,152883	0,080550
1,401577	1,559537	5,378862	0,627788	0,160029	0,089008
1,433220	1,633011	5,841231	0,646491	0,167112	0,097909
1,466447	1,705783	6,320320	0,665225	0,174115	0,107238
1,501540	1,777672	6,816106	0,683996	0,181019	0,116972
1,538755	1,848485	7,328488	0,740584	0,200960	0,148323
1,578319	1,918012	7,857217	0,759554	0,207294	0,159376
1,620429	1,986027	8,401823	0,778585	0,213444	0,170662
1,665246	2,052288	8,961537	0,797679	0,219394	0,182133
1,712893	2,116542	9,535200	0,816839	0,225130	0,193736
1,763455	2,178529	10,121175	0,836065	0,230638	0,205416
1,816975	2,237978	10,717254	0,855360	0,235904	0,217112
1,873455	2,294623	11,320568	0,874722	0,240914	0,228758
1,932855	2,348196	11,927504	0,894151	0,245658	0,240286
1,995095	2,398440	12,533636	0,913646	0,250124	0,251624
2,060057	2,445112	13,133670	0,933204	0,254302	0,262696
2,127587	2,487983	13,721418	0,952824	0,258182	0,273423
2,197497	2,526852	14,289793	0,972502	0,261757	0,283723
2,269573	2,561539	14,830847	0,992233	0,265020	0,293513
2,343576	2,591898	15,335832	1,051711	0,272877	0,318959
2,419249	2,617814	15,795311	1,071614	0,274840	0,325842
2,496323	2,639209	16,199299	1,091547	0,276471	0,331780
2,574521	2,656040	16,537431	1,111505	0,277771	0,336686
2,653565	2,668301	16,799163	1,131481	0,278740	0,340478
2,813104	2,679270	17,051680	1,151470	0,279380	0,343072
2,893087	2,678144	17,087058	1,171468	0,279694	0,344390
2,97290	2,67277	17,23220	1,19147	0,27969	0,34474



1 – джерело світла; 2 – колімаційна лінза;
3 – лежача крапля; 4 – висяча крапля;
5 – камера із оптичними вікнами;
6 – конденсорна лінза;
7 – приймач зображення

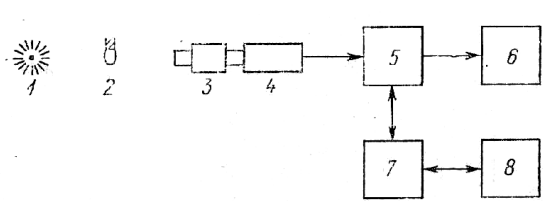
Рисунок 2 – Оптична схема установки для одночасного отримання зображення висячої та лежачої крапель [15]

При проєкційному способі зображення краплі у збільшеному вигляді отримують на екрані або на паперовому носії інформації і, з урахуванням коефіцієнта збільшення проєкційної системи, визначають за допомогою мікроскопа координати відповідної кількості точок профілю краплі. Слід відмітити, що такий спосіб тривалий в часі, досить трудомісткий і не дозволяє отримати значення ПЕ σ рідин з високою точністю (похибка є не меншою 0,5%).

При фотографуванні краплі її зображення в подальшому переноситься або на фотопластину, або фотоплівку [159, 168, 215, 228]. Подальше оброблення зображення краплі здійснюється або безпосередньо на фотопластинці чи плівці, або на їх основі виготовляють фотографії суттєво збільшеного масштабу і обробляють вже зображення крапель на цих фотографіях. Цей спосіб є менш трудомісткий, ніж проєкційний, однак його похибка також не є меншою 0,5%.

Широкого розповсюдження останнім часом отримав оптико-електронний спосіб з використанням сучасної відеотехніки. Типова блок-схема установки для визначення ПЕ σ рідин регресійними методиками методом лежачої та висячої крапель з використанням відеотехніки представлена на рис. 3.

В якості відеокамери в таких установках використовують ССD-відеокамери, які дають можливість отримати геометрично лінійне зображення краплі. У відеопроцесорі зображення краплі перетворюється у певну сукупність пікселів.



1 – джерело світла; 2 – крапля; 3 – мікроскоп; 4 – відеокамера; 5 – відеопроцесор; 6 – монітор; 7 – комп'ютер; 8 – клавіатура

Рисунок 3 – Типова блок-схема для реалізації регресійних методик при вимірюванні ПЕ σ рідин методами лежачої і висячої крапель

Після того, як сигнал від відеопроцесора поступає в комп'ютер, там здійснюється сегментація зображення, тобто визначаються граничні піксели за допомогою глобального порога якості. В результаті виділяються піксели, які знаходяться на межі контрастної картини лежачої чи висячої краплі. Кількість пікселів, що перебувають на цій межі зміни яскравості, є суттєво меншою у порівнянні із загальною кількістю пікселів цифрової картини відеосенсора. Таким чином утворюється «ланцюжок» граничних пікселів, який відтворює профіль контуру краплі. З метою більш чіткішого виявлення граничних пікселів з різною реальною яскравістю, що обумовлено в певній мірі нерівномірним освітленням краплі, для високоточних визначень граничних пікселів застосовують метод локального порогу яскравості [16]. Суть цього методу полягає у тому, що вздовж лінії відеозображення виявляють зміну яскравості пікселів, а в якості граничних точок при сегментації використовують зовнішні точки по відношенню до краплі. Причому при локальній сегментації (2x2 або 3x3 пікселів) для кожного пікселя аналізують градієнт яскравості з використанням або модифікованого оператора Робертса, або оператора Собела.

Оператор Робертса «опрацьовує» вікно розміром 2x2 пікселів, оператор Собела «опрацьовує» вікно розміром 3x3 пікселів. В результаті серед вказаної кількості пікселів виявляється граничний піксел. Причому у відповідному напрямі аналізу зміни яскравості пікселів залежність їх яскравості від їхнього розміщення апроксимують або кубічними сплайн-функціями і виявляють граничний піксел, або здійснюють поліноміальне згладжування яскравості певної групи пікселів і таким чином виявляють граничний піксел.

Для калібрування установок для вимірювання ПЕ σ рідин регресійними

методиками з використанням відеокамер використовують еталонні оптичні сітки, які попередньо атестують і які у процесі калібрування встановлюють замість лежачої чи висячої крапель. У результаті є можливість точно встановити конкретні лінійні розміри положень відповідних пікселів цифрової картини відеосенсора, що необхідно для визначення ПЕ σ рідин методами висячої чи лежачої крапель регресійними методиками.

ВИСНОВКИ

Регресійні методики визначення поверхневої енергії методами лежачої і висячої крапель дозволяють підвищити точність отриманих результатів у порівнянні із класичними методами лежачої і висячої крапель. Однак для їх реалізації необхідна відповідна технічна апаратура, а також програмне забезпечення. в результаті методична похибка визначення поверхневої енергії з використанням регресійних методик може становити 0,05%.

1. Русанов А. И. *Межфазная тензометрия* / А. И. Русанов, В. П. Прохоров . - СПб.: Химия, 1994. – 400 с. 2. Smolders C. A., Duyvis E. M. // *Rec. trav. chim.* - 1961. - V. 80. - № 7. - P. 635–649. 3. Bashforth F. *An attempt to test the theories of capillary action.* / F. Bashforth, J. C. Adams// *Cambridge at the University Press.* - 1883. 4.

Butler J. N., Bloom B. H. // *Surface Sci.* -1966. -V.4. -№1. - P. 1–17. 5. Maze C., Burnet G. // *Surface Sci.* - 1969. - V. 13 - № 2. - P. 451–470. 6. Maze C., Burnet G. // *Surface Sci.* - 1971. - V. 24 - № 1. - P. 335–342. 7. Staicopolus D. N. // *J. Colloid Sci.* - 1962. - V. 17 - № 5.- P. 439–447. 8. Huh C., Reed R. L // *J. Colloid Interface Sci.* - 1983. - V.91 - №2. - P. 472–484. 9. Rotenberg Y., Boruvka L., Neumann A. W. // *Ibid.* -1983. - V.93 - № 1. - P. 169–183. 10. Jennings J. W., Pallas N. R. // *Langmuir.* - 1988. - V.4 - №4. - P. 959–967. 11. Anastastadis S. H., Chen J. – K., Koberstein J. T. [et al.] // *J. Colloid Interface Sci.*- 1987. - V.19 - № 1. - P. 55–66. 12. Girault H. H. J., Schiffrin D. J., Smith B. D. V. // *J. Colloid Interface Sci.* - 1984. - V. 101 - № 1. - P. 257–266. 13. Pallas N. R., Harrison Y. // *Colloids Surf.* - 1990. - V. 43. - № 2/4. - P. 169–194. 14. Cheng P., Li D., Boruvka L., Rotenberg Y., Neumann A. W. // *Colloids Surf.* - 1990. - V. 43 - №2/4. - P. 151 – 167. 15. Boyce J. F. Schurch S., Rotenberg Y., Neumann A. W. // *Colloids Surf.*- 1984. - V. 9. - № 4. - P. 307–317. 16. Kakiuchi T., Nakamishi M., Senda M. // *Bull. Chem. Soc. Japan.*- 1988. - V. 61 - № 6. - P. 1845–851.

Поступила в редакцію 26.11.2010 р.

Рекомендував до друку докт. техн. наук,
проф. Костишин В.С.