

УДК 691.3.07

КОНТРОЛЬ МІЖФАЗНОГО НАТЯГУ РУХОМИХ РОЗЧИНІВ ПОВЕРХНЕВО-АКТИВНИХ РЕЧОВИН**І.С. Кісіль, Р.Т. Боднар**

Івано-Франківський національний технічний університет нафти і газу, вул. Карпатська, 15, м. Івано-Франківськ, 76019, тел. (03422) 4-60-77, e-mail: zarichna@nung.edu.ua

Описано розроблену установку для контролю міжфазного натягу на межі контакту нафти із розчинами поверхнево-активних речовин на потоці його подання у свердловину з метою підвищення нафтовидобутку.

Ключові слова: міжфазний натяг, рухомий водний розчин, поверхнево-активні речовини, установка, вимірювання, метод об'єму краплі.

Приведено описание разработанной установки для контроля междуфазного натяжения на границе раздела нефти и растворами поверхностно-активных веществ на потоке его подачи в скважину с целью повышения нефтедобычи.

Ключевые слова: межфазное натяжение, подвижной водный раствор, поверхностно-активные вещества, установка, измерения, метод объема капли.

Describes the setting for the control of interphase tension on the border of oil contact with solutions of surfactants on the flow of its submission to the wells to increase oil production.

Key words: interphase tension, rolling aqueous solution, surfactants, installation, measuring, method of volume of drop.

На сучасному етапі питання енергетичної безпеки є одним із першочергових в нашій країні. Цю задачу можна вирішити пошуками і розробкою нових родовищ нафти і газу, але на розвідку, розробку і облаштування треба затратити значну кількість матеріальних і фінансових ресурсів.

Цю задачу в значній мірі можна вирішити підвищенням нафтовіддачі пластів, яка характеризує ступінь видобування нафти із них і ефективність методів розробки і експлуатації нафтових родовищ.

Для підвищення нафтовидобутку у процесі витіснення нафти останнім часом використовуються водні розчини поверхнево-активних речовин (ПАР), в якості яких найчастіше використовують неіоногенні ПАР. Суттєві переваги процесу заводнення пластів розчинами ПАР – це простота технології проведення заводнення, транспортування, зберігання, приготування і закачування цих розчинів. У порівнянні з іншими методами може бути значно легше впроваджено заводнення пластів водними розчинами ПАР у відносно широких масштабах при невеликих додаткових капітальних затратах.

Для оптимізації використання ПАР у процесі видобутку нафти слід підтримувати задану

концентрацію ПАР у розчині, який подається в свердловину, у визначеному діапазоні. Контролювати концентрацію ПАР найкраще шляхом вимірювання поверхневого натягу (який фактично є міжфазним) на межі розділу водний розчин ПАР – нафта. Найчастіше з цією метою використовують метод обертової краплі, вперше запропонований Воннегутом [1]. У цьому методі в скляний капіляр, заповнений рідиною (водний розчин ПАР) з більшою густиною ρ_p , вводять краплю нафти з меншою густиною ρ_n і цю систему обертають навколо осі капіляра з кутовою швидкістю ω . При цьому крапля нафти встановлюється на осі і витягується вздовж останньої. Якщо при досягненні певної кутової частоти ω довжина краплі перевищить її діаметр D в чотири рази, тоді міжфазний натяг (МН) σ розраховують так [1]:

$$\sigma = \frac{(\rho_p - \rho_n) \times \omega^2 D^3}{32M^3}, \quad (1)$$

де M – коефіцієнт оптичного збільшення системи скляна трубка – контактуючі рідини.

Із виразу (1) видно, що при відомих густинах контактуючих рідин і заданій частоті обертання ω для визначення МН достатньо вимірювати найбільший діаметр циліндричної частини краплі D .

Чим меншим є МН рідин, тим легше досягається циліндрична форма краплі, тим меншою буде методична похибка визначення МН за виразом (1). Тому метод обертової краплі найчастіше використовується для визначення малих значень МН, зокрема в системах "розчин ПАР– нафта" в лабораторних умовах. Похибок прямих вимірювань діаметра краплі в циліндричному капілярі, які виникають внаслідок неоднакового коефіцієнта оптичного збільшення M краплі стінками капіляра і шаром зовнішньої рідини при різних величинах діаметра краплі, можна уникнути введенням розрахованої поправки $M = 1,33 \div 1,34$.

Але метод обертової краплі важко застосувати для постійного процесу контролю на потоці подачі розчину ПАР у свердловину, оскільки вимірювання цим методом є дискретні в часі, допоміжні операції при проведенні вимірювань займають значний час і їх можна проводити тільки в тих випадках, якщо рідина з більшою густиною є прозорою.

Виходячи із вищесказаного, вирішено використовувати метод об'єму краплі, в якому із каліброваного капіляра витискується крапля однієї рідини в іншу рідину. Якщо витискується крапля рідини з більшою густиною в рідину з меншою густиною, то торець каліброваного капіляра, на якому формується крапля, повинен бути спрямований вертикально вниз. І, навпаки, якщо витискується крапля рідини з меншою густиною в рідину з більшою густиною, то торець каліброваного капіляра, на якому формується крапля, повинен бути спрямований вертикально вгору. При відомих параметрах капіляра і густини рідин визначальним параметром, який вимірюють при дослідженні, є об'єм краплі, яка утворилася і радіус контакту краплі із торцем капіляра в момент її відриву.

При цьому міжфазний натяг σ визначають за допомогою такого виразу [1]:

$$\sigma = \frac{V \times \Delta\rho \times g}{2\pi \times r \times f(r/V^{1/3})}, \quad (2)$$

де V – об'єм однієї краплі нафти, що утворилася у розчині ПАР; $\Delta\rho$ – різниця густин між розчином ПАР і нафтою; g – прискорення вільного падіння; r – радіус основи торця капіляра, на якому утримується крапля нафти перед її відривом; $f(r/V^{1/3})$ – функція, значення якої розраховують таким чином [1]:

$$f\left(\frac{r}{V^{1/3}}\right) = 0,4293\left(\frac{r}{V^{1/3}}\right)^2 - 0,7249\left(\frac{r}{V^{1/3}}\right) + 0,9054$$

$$\text{для } 0,30 \leq r/V^{1/3} \leq 1,20. \quad (3)$$

Для реалізації цього методу на рухомому потоці водного розчину ПАР розроблено автоматизовану установку циклічної дії з відбором контрольованого розчину із основного потоку. Структурна схема установки приведена на рис.1 і включає гідравлічну, механічну частину і електричну частину блоків.

Гідравлічна частина установки включає трубопровід 1, в якому рухається водний розчин ПАР, поверхневий натяг σ якого визначають на межі із нафтою, трубу 2, під'єднану з однієї сторони до трубопроводу 1 через ручний вентиль 27, а з другої – до вимірювальної кювети 4 через електромагнітний вентиль 11. Вимірювальна кювета 4 має похиле дно, до нижньої сторони якої під'єднано зливний патрубок 3, через який водний розчин ПАР через електромагнітний вентиль 12 витікає у зливну посудину 5.

Механічна частина установки включає механізм 7, який під дією крокового двигуна 22 переміщує шток 6 і який за допомогою поршня 8 витискує із каліброваного циліндра через капіляр 10 нафту у вигляді окремих крапель 28 у досліджуваній розчин ПАР.

До блоків електричної частини приладу слід віднести електромагнітні вентиля 11 і 12, підсилювачі потужності 13 і 14, давачі тиску 15 і верхнього рівня рідини 29 у кюветі 4, давач потоку рідини 30, аналогові підсилювачі напруги 16, 18 і 20, аналого-цифрові перетворювачі 17, 19 і 21, кроковий двигун 22, імпульсний підсилювач 23 і блок електричного живлення.

Керує програмно роботою установки і всім процесом вимірювання мікропроцесор МП 24, якому на вхід за допомогою пристрою вводу даних 26 вводять необхідну інформацію, а саме: $\Delta\rho$, r , N , $t_{\text{зад}}$, де N – кількість утворених крапель, $t_{\text{зад}}$ – часовий інтервал на утворення N крапель.

Результати розрахованого поверхневого натягу разом із іншими параметрами виводяться на цифрове табло 25.

Процес вимірювання МН σ за допомогою розробленого макету приладу на основі його структурної схеми полягає у наступному. Попередньо мікропроцесор 24 повинен бути запрограмований для розрахунку МН σ за формулами (2) і (3).

Об'єм однієї краплі нафти V розраховують на основі утворення, наприклад, $N = 10$ крапель нафти у розчин ПАР таким чином:

$$V = V_{\text{сум}} / N, \quad (3)$$

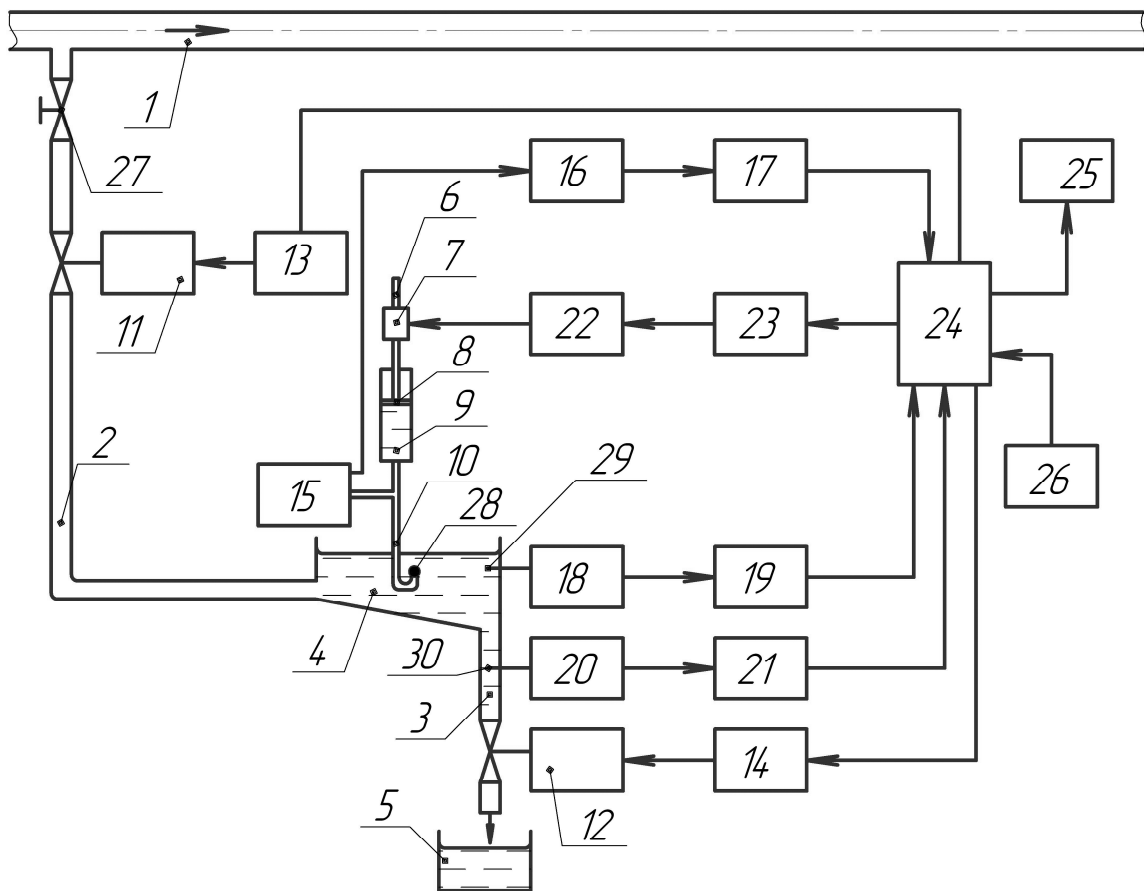


Рисунок 1 – Структурна схема установки для вимірювання поверхневого натягу на межі розділу розчин ПАР – нафта

де $V_{\text{сум}} = NV$ – сумарний об'єм нафти, із якого було утворено N крапель нафти; тобто кількість імпульсів, що поступають на вхід мікропроцесора від давача тиску 15 в процесі утворення N крапель нафти; V – об'єм краплі, який витискується поршнем при його переміщенні вниз у циліндрі в результаті повороту вала двигуна 22 і який розраховується блоком МП.

При включенні приладу і подачі відповідних напруг живлення всім блокам від блоку живлення 2 і при наявності у циліндрі нафти відкривають вентиль 27. В результаті запуску у роботу програмного забезпечення мікропроцесор МП 24 закриває вентиль 11 і відкриває вентиль 12. Якщо у кюветі 4 був розчин ПАР у результаті проведення попередніх вимірювань, то він через трубу 3 вилється у посудину 5, а давач потоку 30 через блоки 20 і 21 подасть на вхід МП 24 сигнал про відсутність розчину ПАР у посудині 4. Після цього МП 24 закриє вентиль 12 і відкриє вентиль 11 і розчин ПАР буде поступати у кювету 4 і заповнить її до

відповідного рівня, який буде контролюватися давачем рівня 29. При досягненні верхнього рівня вентиль 11 перекриє подачу розчину у кювету 4. Після цього спрацьовує цикл утворення заданої кількості крапель N нафти 28 у розчин ПАР в кюветі 4 із капіляра 11, нижній торець якого повернутий вгору з метою відриву кожної із утворених крапель нафти від торця капіляра. Для цього на кроковий двигун 23 через підсилювач 23 від МП 24 з певним інтервалом часу будуть поступати імпульси, внаслідок яких буде витискуватися крапля нафти 28.

При утворенні краплі нафти 28 у розчин ПАР на торці капіляра 10 тиск у капілярі буде зростати і найбільше його значення наступить в момент, коли кривизна краплі 28 у вершині буде найменшою. Після подальшої подачі нафти у краплю у зв'язку із зростанням кривизни краплі 28 у її вершині тиск почне зменшуватися аж до відриву краплі від торця капіляра 10. В цей момент тиск в капілярі 10, який вимірюється давачем тиску 15, різко зменшиться і досягне свого найменшого значення. При подальшій

подачі імпульсів на двигун 22 тиск знову почне зростати, досягне знову найбільшого значення, потім найменшого значення, при цьому знову утвориться і відокремиться нерозчинна крапля нафти від торця капіляра 10. Сигнал від давача 15 через блоки 16 і 17 поступає на вхід МП 24, де на основі максимальних значень тиску у капілярі 10 підраховується кількість утворених краплин нафти 28. Як тільки ця кількість стане рівною заданій кількості N , тоді процес подачі імпульсів двигуну 22 припиняється і здійснюється розрахунок σ за допомогою залежностей (1) ÷ (2). Результат розрахунку σ разом із значеннями параметрів вимірювання представляються на табло 25 і зберігаються в пам'яті МП 24.

Після цього через заданий інтервал часу $t_{\text{зад}}$ знову повторюється весь цикл вимірювання σ розчину ПАР на межі із нафтою і з утворенням N крапель нафти інтервал між окремими циклами вимірювань $t_{\text{зад}}$ встановлюють приблизно рівним 10 хв., в результаті протягом 1 год буде 6 циклів вимірювань, протягом доби – 144 циклів. Кожна із крапель нафти при радіусі отвору капіляра $r = 0,5$ мм буде мати об'єм в середньому 1 мм^3 . З урахуванням утворення $N = 10$ крапель в кожному циклі і в 144-х циклах всього буде утворено 1440 інформаційних крапель. Крім цього будуть ще утворені пробні краплі нафти тощо, тому можна із запасом прийняти 2000 крапель нафти, для чого потрібно 2 см^3 нафти для безперервного контролю на протязі доби. Цей об'єм нафти

визначає робочий об'єм дозуючого пристрою.

З метою дослідження динамічного МН, за допомогою якого можна підбирати відповідну концентрацію ПАР у розчинах з урахуванням технологічного їх призначення, в установці передбачена можливість змінювати час на утворення кожної із N крапель в різних циклах вимірювання.

Для дотримання належної точності контролю слід стабілізувати процес утворення крапель нафти у вимірювальній кюветі, для чого слід досягти усталеного стану спокою розчину ПАР у цій кюветі і відсутності різних механічних вібрацій кювети.

ВИСНОВОК

Розроблена установка, яка дозволяє достатньо оперативно проводити контроль МН на межі розділу нафти і водних розчинів ПАР на потоці подачі цього розчину у свердловину з метою підтримування концентрації ПАР у розчині на оптимальному рівні для підвищення нафтовидобутку.

1. Русанов А.И. Межфазная тензиометрия / А.И. Русанов, В.А. Прохоров. – СПб: Химия, 1994. – 400 с.

Поступила в редакцію 30.11.2010 р.

Рекомендував до друку докт. техн. наук,
проф. Петришин І.С.