

УДК 681.2.083

МІКРОПРОЦЕСОРНІ СИСТЕМИ ЗРІВНОВАЖЕННЯ МОСТОВИХ ЕЛЕКТРОФЛЮЇДНИХ ПЕРЕТВОРЮВАЧІВ В'ЯЗКОСТІ НАФТОПРОДУКТІВ**Є.В. Юрчевський***Національний університет водного господарства та природокористування,
вул. Соборна, 11, м. Рівне, 33001, тел.: (096) 553-25-26*

Запропонована мікропроцесорна система слідуючого і розгортального зрівноваження мостового електрофлюїдного перетворювача в'язкості нафтопродуктів, приведена принципова електрична схема цієї системи зрівноваження. Вказані характерні особливості застосування розробленого електрофлюїдного перетворювача в'язкості нафтопродуктів.

Ключові слова: нафтопродукт, мостовий електрофлюїдний перетворювач, в'язкість, система зрівноваження, електрична принципова схема, динамічна характеристика.

Предложена микропроцессорная система следящего и розгортального уравнивания мостового электрофлюидного преобразователя вязкости нефтепродуктов, приведена принципиальная электрическая схема этой системы уравнивания. Указанные характерные особенности применения разработанного электрофлюидного преобразователя вязкости нефтепродуктов.

Ключевые слова: нефтепродукт, мостовой электрофлюидный преобразователь, вязкость, система уравнивания, электрическая принципиальная схема, динамическая характеристика.

The microprocessor system proposed with tracking or deployment balancing for bridge with electric fluid converter of oil viscosity, given circuit diagram of the system balancing. The characteristic features given for the developed electric fluid converter of oil viscosity.

Keywords: Petroleum products, electric fluid bridge converter, viscosity compensation system, electrical schematic diagram, dynamic characteristics.

Автоматичні віскозиметри широко використовують для вимірювання в'язкості, яка є однією з основних фізичних величин, що визначає експлуатаційні параметри нафтопродуктів, таких як автомобільні, авіаційні та інші паливно-мастильні матеріали. Для вимірювання в'язкості на потоці застосовують ротаційні, вібраційні, кулькові та пневматичні віскозиметри, застосування яких на рухомих транспортних апаратах обмежено. Ці обмеження обумовлені наявністю в їх конструкціях прецизійних механічних елементів, які не можуть працювати при змінних прискореннях і вібраціях.

Для вимірювання в'язкості ньютонівських рідин в широкому діапазоні швидкостей зсуву широко застосовують гідродинамічні вимірювальні перетворювачі. Серед них, внаслідок простоти і надійності, найпоширенішими є мостові дросельні перетворювачі (МДП), які працюють в режимі постійної витрати [1]. У вимірювальній техніці застосовують незрівноважені та зрівноважені МДП. В перших – чутливість має максимальне значення тільки на початку вимірювального діапазону, а далі вона знижується, в інших – чутливість однакова на всьому вимірювальному

діапазоні. Стан рівноваги у таких МДП досягається зміною гідравлічного опору дроселів в одному або двох протилежних плечах моста. Відомі способи зрівноваження таких МДП (шляхом зміни гідравлічних опорів одного або двох регульованих дроселів механічним або електромеханічним способом) не можна вважати задовільними, що пов'язано з труднощами створення дроселів з плавним регулюванням величини гідравлічного опору і стабільними характеристиками. Рівновагу в МДП також можна досягти зміною витрати рідини за допомогою дозуючого насосу, що приводиться в рух керованим електроприводом [2]. Для даної системи зрівноваження також характерні вищенаведені обмеження за наявності електромеханічних елементів зрівноваження.

В якості регулюючого дроселя в МДП запропоновано використовувати електрофлюїдний перетворювач (ЕФП), що представляє собою гідравлічний канал циліндричної форми в діелектричному корпусі, в якому розміщені по одній осі два металевих електроди, один з яких виконаний у вигляді голки, а інший – у вигляді короткої трубки(втулки) або довгої трубки(капіляра). До

голкового електрода підводиться від'ємний потенціал, а до трубчатого – додатний. Прикладену напругу змінюють в межах від 4 кВ до 25 кВ, внаслідок чого виникає електрофлюїдний ефект [3], суть якого полягає у створенні в діелектричній рідині в різко неоднорідному електричному полі потоку уніполярних іонів між електродами голка – проникнена площина. Даний потік рухається під дією механічних (пондеромоторних) сил в електричному полі від одного до іншого електрода, передаючи кількість свого руху навколишній діелектричній рідині. Внаслідок цього змінюється гідравлічний опір ЕФП і, відповідно, перепад тиску на ділянці ЕФП. Отже, процес перетворення електричного сигналу в гідравлічний відбувається безпосередньо, тобто без механічних або електромеханічних елементів, що є перевагою даного методу. Результатом синтезу МДП і ЕФП є мостовий електрофлюїдний перетворювач (МЕФП), в якому стан рівноваги досягається зміною напруги на електродах одного або кількох ЕФП [4]. Залежно від виду конструкції, кількості електрофлюїдних перетворювачів, необхідних для зрівноваження МДП і способу включення ЕФП до потоку рідини (зустрічно або узгоджено) існують різні гідравлічні схеми МЕФП [5].

Стан рівноваги в таких МЕФП досягають використанням мікропроцесорних систем слідкуючого або розгортального зрівноваження. Особливістю даних мікропроцесорних систем є те, що на одній і тій же елементній базі реалізують обидва види зрівноваження. Той чи інший вид зрівноваження реалізують програмуванням мікроконтролера за відповідним алгоритмом роботи.

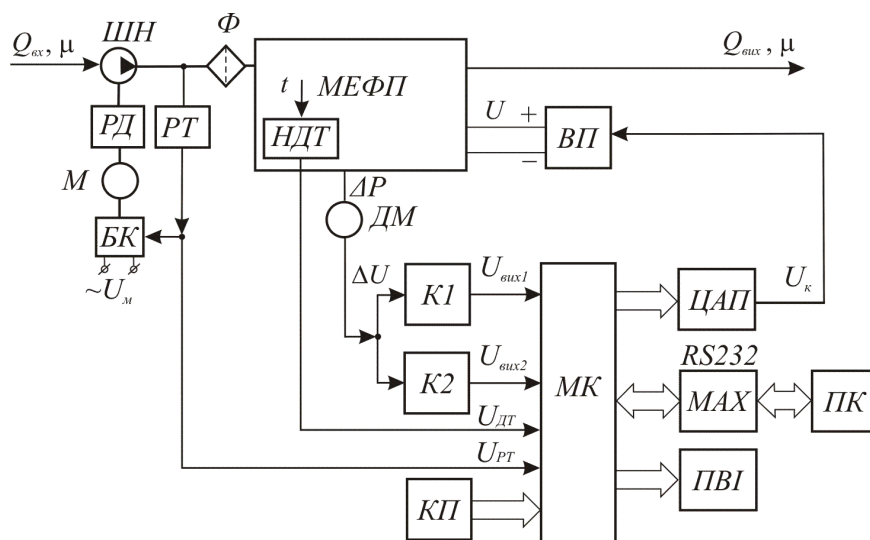
Структурна схема мікропроцесорної системи зрівноваження мостових електрофлюїдних перетворювачів в'язкості нафтопродуктів представлена на рис. 1. Розглянемо спочатку роботу системи зі слідкуючим зрівноваженням. Нафтопродукт прокачується шестерінчастим насосом (НШ) через мостовий електрофлюїдний перетворювач МЕФП, в діагоналі якого створюється сигнал розбалансу у вигляді перепаду тиску ΔP , який за допомогою дифманометра ДМ перетворюється в пропорційну напругу ΔU . Компаратори К1 і К2, залежно від значення вхідної напруги ΔU , подають на мікроконтролер МК комбінації логічних рівнів. Наприклад, при комбінації "01" на вході МК він програмно генерує двійковий код, що приводить до зростання вихідної напруги U_K цифро-аналогового перетворювача (ЦАП), а при комбінації "10" – до її зменшення.

З ЦАП сигнал U_K поступає на вхід керуючого високовольтного перетворювача ВП, напруга U якого подається на електроди МЕФП, змінюючи гідравлічні опори його елементів до встановлення рівноваги гідравлічного моста. Коли гідравлічна схема збалансована, тобто напруга ΔU входить в зону нечутливості $U_{zn1} \dots U_{zn2}$, що встановлюється зміною опорної напруги компараторів, і на виходах компараторів виникає комбінація "11", напруга керування U_K залишається незмінною. Величина напруги U_K , яка в момент рівноваги пропорційна величині динамічної в'язкості нафтопродукту, видається на пристрій відображення інформації ПВІ з перетворенням у значення в'язкості μ .

В даній слідкуючій системі присутні компаратори К1 та К2, які представляють собою релейні елементи з зоною нечутливості, що в свою чергу робить дану систему зрівноваження нелінійною. В таких системах слідкуючого зрівноваження (ССЗ), що мають ланки з нелінійними елементами, спостерігаються якісно відмінні явища від лінійних систем, наприклад, автоколивальні процеси, які характеризуються тим, що при певних умовах в системі виникають незатухаючі коливання сталої амплітуди і частоти. Автоколивальні процеси можуть виникнути, наприклад, при дуже різкій зміні значення в'язкості нафтопродукту в технологічному процесі, або при різкій зміні температури рідини. Мають місце і інші особливості як в усталеному, так і в перехідних процесах. Для таких випадків доцільніше застосування іншого виду зрівноваження МЕФП – розгортального зрівноваження.

Системи розгортального зрівноваження (СРЗ) мають ряд переваг над ССЗ. Так в СРЗ в моменти зрівноваження повністю відсутні динамічні похибки, викликані інерційністю окремих ланок приладу, їх параметри не обмежені умовами збереження стійкості. Також відпадає необхідність коригування динамічних характеристик окремих ланок приладу для дотримання параметрів якості, таких як час перехідного процесу, кількість коливань і перерегулювання.

Система розгортального зрівноваження працює таким чином. При включенні живлення мікроконтролер МК програмно розгортає напругу U_K за заданим законом з певним періодом. В цей період високовольтна напруга U на електродах ЕФП зрівноважує гідравлічний міст. Дифманометр ДМ фіксує відсутність у вимірювальній діагоналі перепаду тиску ($\Delta P = 0$), відповідно на компаратори К1 та К2 подається напруга ΔU , значення якої відповідає моменту



ШН – шестерінчастий насос; РД – редуктор; М – електродвигун; БК – блок керування; РТ – реле тиску; МЕФП – мостовий електрофлюїдний перетворювач; НДТ – напівпровідниковий давач температури; ДМ – дифманометр; ВП – високовольтний перетворювач; ПВІ – пристрій відображення інформації; К1, К2 – компаратори; МК – мікроконтролер РІС; ЦАП – цифро-аналоговий перетворювач; КП – кнопковий пульт; МАХ – драйвер інтерфейсу RS232; ПК – персональний комп’ютер

Рисунок 1 – Структурна схема мікропроцесорної системи зрівноваження мостових електрофлюїдних перетворювачів в’язкості нафтопродуктів

рівноваги моста. Вони перетворюють напругу ΔU в логічну комбінацію “11”, яка дає команду через мікроконтролер МК на пристрій відображення інформації ПВІ про відображення значення в’язкості μ .

В роботі [6] приведено результати моделювання електрофлюїдного віскозиметра з розгортальною системою зрівноваження з метою дослідження впливу на його статичні характеристики різних законів розгортання компенсаційної напруги. Дослідження проводились при нелінійному законі розгортання $U(t) = (k_1 t)^{1/n}$, при лінійному законі розгортання $U(t) = k_2 t$ та при синусоїдному законі розгортання $U(t) = U_m (1 + \sin(\omega t - \pi/2))$.

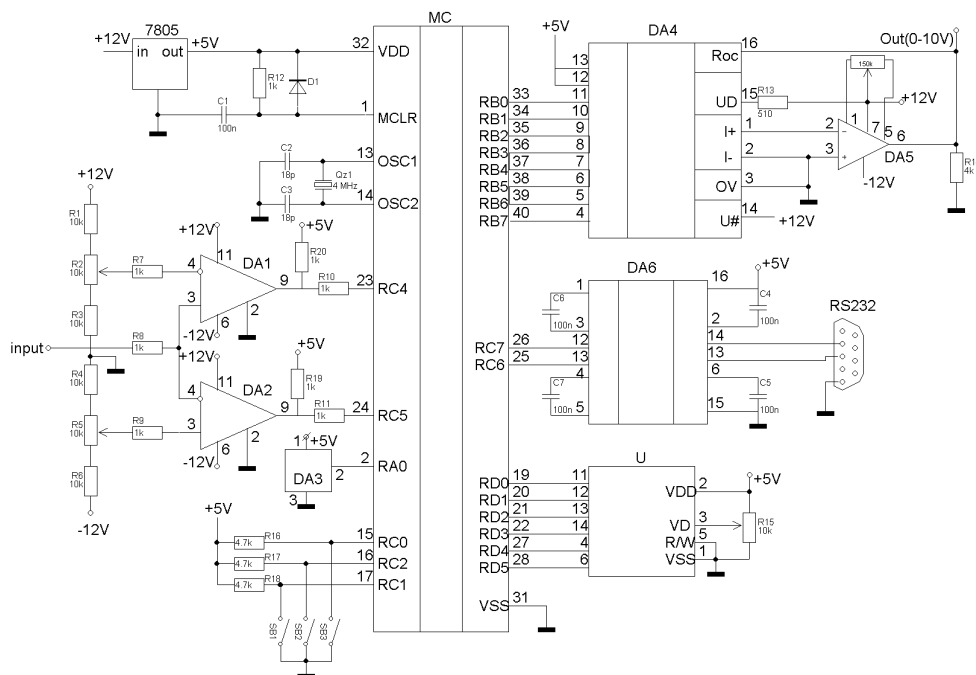
Визначено, що при проектуванні електрофлюїдного віскозиметра в системі зрівноваження доцільніше використати синусоїдний закон розгортання компенсаційної напруги з періодом в межах 2...3 с.

Також розроблена і досліджена розгортальна система зрівноваження електрофлюїдного МДП з подіапазонною зміною керуючої напруги, яка дозволяє уникнути великих розмахів компенсуючої напруги, відповідно, і розмахів високовольтної управляючої напруги на електродах електрофлюїдних перетворювачів.

Такий закон розгортання керуючої напруги повинен забезпечити покращення динамічних, а отже і метрологічних характеристик віскозиметра на основі електрофлюїдних перетворювачів.

Принципова електрична схема блока мікропроцесорної системи зрівноваження зображена на рис.2. Блок мікропроцесорної системи зрівноваження виконано в окремому корпусі. На передній панелі розташовані: вмикач і індикатор живлення, пристрій відображення інформації – рідкокристалічний індикатор та кнопки режимів роботи. Режими роботи такі: “пуск”(вимірювання), “приведення до $t=20^\circ\text{C}$ ”, “контроль напруги U_K ”. На ПВІ в основному режимі вимірювання відображаються поточне значення динамічної в’язкості та температури нафтопродукту. Як видно зі структурної і принципової електричної схем, блок зрівноваження має інтерфейс RS232, що дозволяє на віддалі мати зв’язок з комп’ютером або іншими засобами автоматизації і контролю. Тобто, крім основної інформації на ПВІ можна отримувати параметри процесу вимірювання і на моніторі комп’ютера в реальному часі.

В первинний перетворювач (МЕФП) вмонтовано напівпровідниковий давач температури НДТ, який вимірює дійсне



DA1, DA2 – компаратори K554CA3; DA3 – термоперетворювач TC1047; DA4 – цифро-аналоговий перетворювач K572ПА1А; DA5 – операційний підсилювач K544УД2А; DA6 – драйвер порту RS232 HIN232CP(MAX232); MC - мікроконтролер PIC16F877А; U – пристрій відображення інформації MTC16204X

Рисунок 2 – Електрична принципова схема блока мікропроцесорної системи зрівноваження

значення температури нафтопродукту і за допомогою програмного забезпечення мікроконтролера приводить вимірне значення в'язкості до нормованого, наприклад, до $t = 20^{\circ}\text{C}$.

ВИСНОВКИ

Прилади для вимірювання в'язкості, які побудовані на основі мостових електрофлюїдних перетворювачів зі слідкуючою системою зрівноваження, доцільно застосовувати в технологічних процесах з повільною зміною в'язкості нафтопродукту, а при різкозмінних значеннях в'язкості – прилади з розгортальним зрівноваженням.

1. Пістун Є.П. Газогідродинамічні вимірвальні перетворювачі на складених дросельних елементах / Є. П. Пістун, Г. Леськів // Вісник Національного університету "Львівська політехніка". – № 460. – 2002. – С.81–88. 2. Древецький В.В. Інформаційно-вимірвальна система кінематичної в'язкості нафтопродуктів / В.В. Древецький // Методи та прилади контролю якості.– Івано-Франківськ. – 2005.– №15.–С.116-119. 3. Нагорний В.С. Електрофлюїдні преобразователи / В.С. Нагорный.- Л.: Судостроение.1987. – 257с.

4. Юрчевский Е.В. Электрофлюидное уравновешивание мостовых гидродинамических преобразователей параметров жидкостей / Е.В. Юрчевский // Матер. II Міжнар.н.-практ. конференції "Сучасні наукові дослідження – 2006". Том 17, Технічні науки. – Дніпропетровськ. "Наука і освіта", 2006. – с.40–43. 5. Древецький В.В. Синтез електрофлюїдних перетворювачів динамічної в'язкості нафтопродуктів / В.В. Древецький, Є.В.Юрчевський // Вісник Інженерної академії України. – 2007. – с.108–112. 6. Юрчевський Є.В. Моделювання електрофлюїдного віскозиметра при різних законах зміни розгортуючої напруги / Є.В. Юрчевський, В.В. Древецький // Актуальні проблеми автоматизації та інформаційних технологій. – Д.: Вид-во Дніпропетр. нац. ун-ту. – 2007.-Т.11. – с.130–141.

Поступила в редакцію 15.12.2011 р.

Рекомендовано до друку Оргкомітетом 6-ої Мн/т конференції «Сучасні прилади, матеріали і технології для неруйнівного контролю і технічної діагностики машинобудівного і нафтогазопромислового обладнання».