

УДК 681.142

**ОСОБЛИВОСТІ РЕАЛІЗАЦІЇ НЕЛІНІЙНИХ ОПОРІВ В СИСТЕМАХ ЦИФРОВОЇ ОБРОБКИ СИГНАЛІВ****О.В. Євчук, В.А. Ровінський, Ю.Й. Стрілецький**

*Івано-Франківський національний технічний університет нафти і газу, вул. Карпатська 15, м. Івано-Франківськ, 76019, тел.: (03422) 4-80-00*

*Показано, що імітація нелінійних елементів електронної техніки є надзвичайно важливою задачею в цифровій обробці сигналів при проектуванні діагностичної апаратури. До програм, які реалізують функції імітації, ставляться вимоги максимальної швидкодії обробки сигналів і високої стійкості отриманих результатів. Розглянутий підхід дозволяє успішно розв'язати поставлені завдання. При цьому пропонується застосовувати модифікований метод цифрових хвильових фільтрів, які до цього часу використовувалися при моделюванні лінійних селективних схем.*

*Ключові слова: числове моделювання, цифровий хвильовий фільтр, цифрова обробка сигналів.*

*Показано, что имитация нелинейных элементов электронной техники является чрезвычайно важной задачей цифровой обработки сигналов при проектировании диагностической аппаратуры. К программам, которые реализуют функции имитации предъявляются требования максимальной скорости обработки сигналов и высокой устойчивости полученных результатов. Рассмотренный подход позволяет успешно решить поставленные задачи. При этом предлагается использовать модифицированный метод цифровых волновых фильтров, которые до этого времени использовались для моделирования линейных селективных схем.*

*Ключевые слова: численное моделирование, цифровой волновой фильтр, цифровая обработка сигналов.*

*Non-linear electronics elements simulation is very important problem of digital signal processing in design of diagnostic apparatus. The software implementing these functions is required of maximum speed and high robustness of results. The method proposed in this article allows efficient solving of such tasks by using of modified wave digital filter method which was previously used in linear selective circuits modeling.*

*Key words: numerical modeling, wave digital filters, digital signal processing.*

Цифрова фільтрація сигналів в наш час широко застосовується в усіх галузях сучасної техніки. На відміну від аналогової апаратної обробки даних, такий підхід дозволяє забезпечити часову та температурну стабільність, а також повторюваність результатів. Існує декілька основних способів цифрової фільтрації даних. Теорія  $z$ -перетворення дозволяє відносно легко будувати цифрові фільтри (рекурсивні та трансверсальні) і забезпечувати прийнятну швидкість цифрової обробки сигналів, тому вона широко застосовується на практиці [1]. Одним з сучасних методів обробки сигналів є цифрова реалізація аналогових вузлів. Вона може здійснюватись на основі складання систем диференціальних рівнянь і їх розв'язку за допомогою відомих методів (Ейлера тощо), які в свою чергу є ітераційними методами і хоча забезпечують високу точність розв'язку, однак мають проблеми зі стабільністю (сходженням)

розрахункового процесу і вимагають достатньо високих витрат процесорного часу.

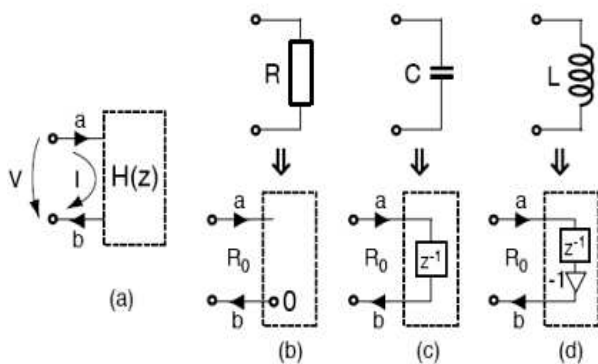
Теорія цифрових хвильових фільтрів (ЦХВ) [1, 2] дозволяє проводити моделювання роботи аналогових схем в реальному часі за допомогою мікропроцесорних засобів, перетворюючи останні в засоби лінійної фільтрації дискретизованих сигналів. На відміну від моделювання аналогових схем за допомогою розв'язку диференціальних рівнянь, технологія ЦХФ дозволяє значно скоротити процесорний час розрахунків, а також забезпечити стійкість результатів моделювання. Крім того, складання систем рівнянь на основі правил Кірхгофа вручну є доволі трудомістким заняттям, особливо для схем, що містять нелінійні компоненти (варикапи, діоди).

Теорія цифрових хвильових фільтрів є подальшим розвитком теорії  $z$ -перетворення і дозволяє за допомогою простих розроблених блоків складати практично довільні аналогові

схеми, включаючи активні нелінійні вузли [3, 4]. Вплив квантування коефіцієнтів цифрових фільтрів на їх характеристики послаблюється в цьому випадку за рахунок використання спеціальних структур з малою чутливістю. Побудова схеми заміщення електричної принципової схеми в термінах ЦХФ здійснюється з використанням спеціально розроблених блоків, які імітують поведінку пасивних елементів  $R$ ,  $L$  та  $C$  (рис. 1) на основі  $z$ -перетворення. З'єднання схем імітують з використанням послідовних та паралельних адаптерів, на основі яких формуються системи рівнянь за правилами Кірхгофа. Процес відбувається наступним чином. Принципова електрична схема за формальними правилами перетворюється в структурну схему ЦХВ, яка розраховується безпосередньо на ЕОМ, оскільки кожен з елементів має свою формульну схему заміщення.

Основною передумовою поширення хвиль є умова узгодженості опорів елементів, тобто опори суміжних з'єднаних структур повинні бути однаковими. В цьому випадку в системі можливі біжучі хвилі. Можлива імітація хвиль напруги, що і відбувається у переважній більшості випадків. Рідше імітуються хвилі струмів та потужностей. Розрахунок опорів здійснюється наступним чином (рис.1,  $b$ ,  $c$ ,  $d$ ) [1, 2]:

- для резистора (рис. 1,  $b$ )  $R_0 = R$  ;
- для конденсатора (рис. 1,  $c$ )  $R_0 = T / 2C$  , де  $T$ -період частоти дискретизації;
- для індуктивності (рис. 1,  $d$ )  $R_0 = 2L / T$  .



$a$  - узагальнена схема двополюсника;  
 $b$  - резистор;  $c$  - конденсатор;  
 $d$  - індуктивність)

**Рисунок 1– Основні електричні елементи та їх схеми заміщення в термінах ЦХФ**

Замість значень напруг застосовуються коефіцієнти падаючої та відбитої хвиль –  $a$  і  $b$ . Ці коефіцієнти визначаються наступним чином:

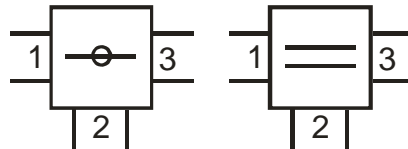
$$\begin{cases} a = u + Ri \\ b = u - Ri \end{cases} \quad (1)$$

де  $R$  – характеристичний опір порту,  $u$  – напруга,  $i$  – струм.

Тому значення напруги можна визначити так:

$$u = \frac{a + b}{2}. \quad (2)$$

Послідовні та паралельні адаптери в загальному випадку можуть бути  $n$ -портові, де  $n$ - довільне скінченне число. Послідовний та паралельний трипорові адаптери наведені на рис. 2.



$a$ – послідовний адаптер;  $b$ – паралельний адаптери

**Рисунок 2– Основні комутаційні елементи ЦХФ**

В загальному випадку паралельний адаптер розраховується наступним чином.

Визначається сумарна провідність портів:

$$G_n = G_1 + G_2 + \dots + G_{n-1}, G_v = \frac{1}{R_v}.$$

Визначаються параметри розсіювання:

$$\gamma_v = \frac{G_v}{G_n}, \text{ де } v = 1 \dots n - 1.$$

Визначається проміжна змінна, на основі якої розраховуються значення відбитих хвиль:  $a_0 = \gamma_1 a_1 + \gamma_2 a_2 + \dots + \gamma_n a_n$  і, нарешті, самі значення відбивання:

$$b_v = a_0 - a_v. \quad (3)$$

Послідовний адаптер розраховується таким чином:

$$\gamma_m = \frac{2R_v}{R_1 + R_2 + \dots + R_n}. \quad (4)$$

Визначається проміжна змінна, на основі якої розраховуються значення відбитих хвиль:

$$a_0 = a_1 + a_2 + \dots + a_n.$$

Значення коефіцієнтів для відбитих хвиль:

$$b_v = a_v - \gamma_v a_0$$

Імітація нелінійних опорів складає значну проблему при аналізі електронних схем за технологією ЦХФ. Для опорів, струм яких є нелінійною функцією від напруги (це справедливо, наприклад, для діодів) представлення в ЦХВ може бути здійснене за декілька кроків [5].

Спочатку необхідно представити задану вольт-амперну характеристику (ВАХ) нелінійного елемента за допомогою кусково-лінійної апроксимації, використовуючи значення різних провідностей на окремих ділянках розбиття ВАХ  $G_0 \dots G_n$ . Ввівши проміжні змінні, які визначають нахил ВАХ на окремих ділянках її розбиття, такі, що

$$g_0 = \left( \frac{G_0 + G_n}{2} \right), \quad g_v = \frac{G_v - G_{v-1}}{2}, \quad v=1 \dots n, \quad (5)$$

можна записати рівняння заданої ВАХ на інтервалах напруг  $(-\infty, u_1)$ ,  $(u_v, u_{v+1}) \dots (u_n, \infty)$ :

$$i(u) = i(0) + g_0 u + \sum_{v=1}^n g_v (|u - u_v| - |u_v|), \quad (6)$$

причому розбиття на інтервали по напрузі може бути довільним (нерівномірна дискретизація). На практиці густину дискретизації збільшують при збільшенні кривизни ВАХ і зменшують, якщо форма ВАХ наближається до лінійної.

Для переходу до коефіцієнтів відбиття ЦХВ можна ввести додаткові змінні, які будуть визначати нахил ВАХ в площині  $(a, b)$ :

$$\rho_v = (1 - RGRG_v) / (1 + RG_v), \quad v=0 \dots n,$$

та їх усереднені величини

$$c_0 = (\rho_0 + \rho_n) / 2, \quad c_v = (\rho_v - \rho_{v-1}) / 2 \quad \text{для} \quad v=1 \dots n.$$

Тоді коефіцієнти падаючої хвилі можуть бути визначені так:

$$a_v = u_v + Ri(u_v), \quad \text{для} \quad v=1 \dots n.$$

Нульовий коефіцієнт відбитої хвилі:

$$b(0) = -(1 + c_0) Ri(0) - \sum_{v=1}^n c_v (|Ri(0) - a_v| - |a_v|).$$

Остаточні коефіцієнти відбитої хвилі розраховуються наступним чином:

$$b(a) = b(0) + c_0 a + \sum_{v=1}^n c_v (|a - a_v| - |a_v|). \quad (7)$$

Для перевірки правильності вищевказаних тверджень з використанням мови Visual C++ був створений клас `cVDideal`, який реалізує роботу ідеалізованого напівпровідникового діоду, який представляється двома променями кусково-апроксимованої ВАХ, що перетинаються в точці з напругою 0,6 В, що приблизно відповідає точці зламу ВАХ кремнієвих напівпровідникових р-п переходів. Діод в закритому стані характеризується значенням провідності  $G_0 = 1 \cdot 10^{-12}$  См, а у відкритому стані –  $G_1 = 3,7$  См.

```
class cVDideal
{
public:
    double G0,G1,a1,b,b0;
    //Функція, що описує залежність
    вихідного струму від напруги(ВАХ)
    діода:
    double funcI(double v)
    {
        return
        g0*v+g1*(abs(v-0.6)-0.6);
    };
    // Ініціалізація класу, для
    заданого характеристичного опору
    порту.
    // При цьому розраховуються всі
    основні коефіцієнти цифрового
    фільтру:
    void init(double R)
    {
        G0=1.0e-12;
        G1=3.7e-0;
        g0=0.5*(G0+G1);
        g1=0.5*(G1-G0);
        ro0=(1.0 -
        R*G0)/(1.0 + R*G0);
        ro1=(1.0 -
        R*G1)/(1.0 + R*G1);
        c0=(ro0+ro1)*0.5;
        c1=(ro1-ro0)*0.5;
        a1=0.6+R*funcI(0.6);
        b0=-
        (1.0+c0)*R*funcI(0.0)-c1*(abs(
        R*funcI(0)-a1)-abs(a1) );
    };
    // Конструктор класу
    викликається при початковому
    запуску і здійснює
    // ініціалізацію за замовчуванням:
    cVDideal()
    {
        init(1000.0);
    };
};
```

```
//Основна функція, що власне
здійснює нелінійну фільтрацію:
double doV(double a)
{
    b=b0+c0*a+c1*(
abs(a-a1)-abs(a1));
    return b;
};
```

```
private:
double g0,g1,c0,c1,ro0,ro1;
};
```

Тестова схема, яка використовувалась для перевірки працездатності діода, є однопівперіодним випрямлячем, що здійснює пропускання сигналу тільки додатної полярності і наведена на рис.3.

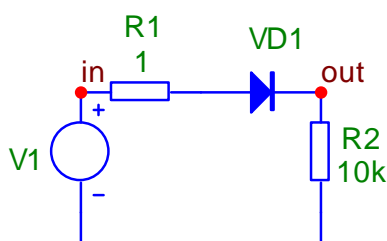


Рисунок 3 – Тестова аналогова схема

В термінології цифрових хвилевих фільтрів дана схема може бути представлена так, як наведено на рис. 4.

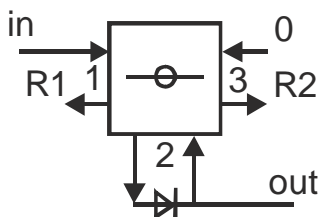


Рисунок 4 – Схема заміщення аналогової схеми

Послідовний адаптер, в загальному вигляді, може бути реалізований класом cSerAdapt.

```
class cSerAdapt
{
public:
double
R1,R2,R3,a1,a2,a3,b1,b2,b3;
// Спочатку необхідно здійснити
ініціалізацію послідовного
// адаптера заданими значеннями
void initAdapt(double r1, double
r2, double r3)
```

```
{
    R1=r1;    R2=r2;
R3=r3;
Gamma1=2.0*R1/(R1+R2+R3);
Gamma2=2.0*R2/(R1+R2+R3);
Gamma3=2.0*R3/(R1+R2+R3);
};
```

// При необхідності всі входи і виходи адаптера можуть бути обнулені:

```
void RSTAdapt()
{
```

```
    a1=a2=a3=b1=b2=b3=0.0;
};
```

// Основний метод розрахунків всіх виходів портів послідовного адаптера:

```
void do_b123(double A1,double
A2,double A3)
```

```
{
    a1=A1;    a2=A2;
```

```
    a3=A3;
```

```
    double
```

```
    a0=(a1+a2+a3);
```

```
    b1=a1-Gamma1*a0;
```

```
    b2=a2-Gamma2*a0;
```

```
    b3=a3-Gamma3*a0;
```

```
};
```

// За замовчуванням послідовний адаптер ініціалізується всіма // характеристичними опорами портів, рівними 1 Ом.

```
cSerAdapt(double R1=1.0,double
R2=1.0,double R3=1.0)
```

```
{initAdapt(R1,R2,R3);}
```

```
private:
```

```
    double Gamma1,Gamma2,Gamma3;
```

```
};
```

Обрахунок даних, здійснений з використанням вищевказаних класів, може бути здійснений таким чином:

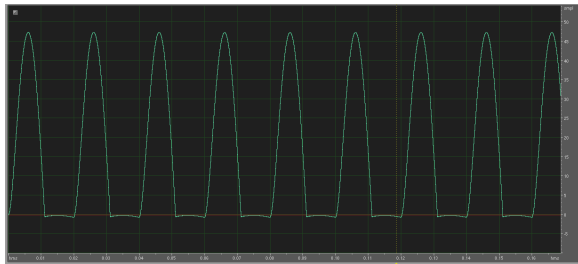
```
// Ініціалізація послідовного
адаптера значеннями вхідного опору
R1 = 1 Ом,
```

```
//характеристичного опору діода
R2 = 100 Ом, та вихідного опору
```

```
R2 = 10 кОм:
```

```
S1.initAdapt(1.0,100.0,10000.0);
```

```
VD1.init(100.);
```



**Рисунок 5 – Вихідний сигнал дослідної схеми однопівперіодного випрямляча симульованого з використанням цифрових хвильових фільтрів**

```
// Вхідним сигналом для схеми є
синусоїдний сигнал, амплітудою 50В
i
// частотою 50Гц. Частота
дискретизації фільтра 44100Гц.
for(i=0; i<MAX_ARR; i++)
{
x[i]=(double)50.0*sin(2.0*M_PI*i*5
0.0/44100.0);
S1.do_b123(x[i],VD1.doB(S1.b2),0.0
);
y[i]=-S1.a2;
}
}
```

Вихідний сигнал  $y[i]$ , одержаний після розрахунків, наведено на рис. 5.

Як видно з рис.5, сигнал містить позитивні складові із значеннями, що складають приблизно +47 В, і негативні, що не перевищують -0,6 В. Очевидно, що одержані значення та форма сигналу дозволяють використовувати запропоновану модель як ідеалізований діод в практичних задачах, проте слід звернути увагу на похибку детектування,

яка може бути визначена так

$$\delta = 100 - \frac{47 \cdot 100}{49,3} = 4,67 \%,$$

де 49,3 В – точне значення, одержане для кремнієвого діода шляхом моделювання за допомогою програмного симулятора MicroCAP-8.

## ВИСНОВКИ

Запропонована реалізація нелінійних двополосних аналогових елементів з нелінійністю типу  $i = f(u)$  в термінології цифрових хвильових фільтрів може бути використана в задачах детектування цифрових сигналів та інших суміжних задачах цифрової обробки сигналів.

1. Antoniou A. *Digital Signal Processing. Signals, Systems and Filters*. McGraw-Hill, 2006. - 991 pp. 2. A. Fettweis. *Wave digital filters: theory and practice* // *Proc. IEEE*, vol. 74, no. 2, pp.270-327. – Feb. 1986. 2. S. Petrusch, R. Rabenstein. *Wave Digital Filters with Multiple Nonlinearities* // *12th European Signal Processing Conference (EUSIPCO 2004)*, Vienna, Austria, Sep. 2004. 4. M. Karjalainen, J. Pakarinen. *Wave digital simulation of a vacuum-tube amplifier* // *Acoustics, Speech and Signal Processing (ICASSP), Proc. IEEE International Conference on May 2006*, vol. 5, pp. 153–156, [http://www.acoustics.hut.fi/publications/papers/icas\\_spwdftube/](http://www.acoustics.hut.fi/publications/papers/icas_spwdftube/). 5. Klaus Meerkötter, Reinhard Scholz. *Digital simulation of nonlinear circuits by wave digital filter principles* // *IEEE Proc. ISCAS '89 (1989)*, pp. 720-723.

**Поступила в редакцію 03.11.2011 р.**

**Рекомендував до друку докт. техн. наук,  
проф. Лютак І. З.**