

УДК 536.521.2

**ПРИЙМАЧІ ВИПРОМІНЕННЯ З ТЕРМІСТОРНИМИ ЧУТЛИВИМИ ЕЛЕМЕНТАМИ****С. П. Яцишин, Н. Є. Гоц**

Національний університет «Львівська політехніка», вул. С.Бандери, 12, м. Львів, 79013,  
тел. (032) 258–23–94, e-mail: natana@lp.edu.ua

У нафтохімічній та нафтопереробній промисловості на різних етапах виробництва існує необхідність безконтактного вимірювання температури в діапазоні 0°C...1000°C. Для цього використовуються термометри випромінювання та тепловізори. Промисловість висуває все жорсткіші вимоги до точності вимірювання температури з допомогою цих засобів вимірювання. Це підвищує вимоги до чутливих елементів приймачів випромінювання, зокрема до одного з основних параметрів – відношення «корисний сигнал – шум». Досліджено можливості підвищення чутливості приймачів випромінювання при використанні термісторних болометрів шляхом дослідження умов і визначення заходів мінімізації у них флуктуаційно-шумових ефектів за різних умов експлуатації).

Ключові слова: термометрія випромінювання, приймач випромінювання, термісторний болометр, чутливість.

В нефтехимической и нефтеперерабатывающей промышленности на разных этапах производства существует необходимость бесконтактного измерения температуры в диапазоне от 0 до 1000°C. Для этого используются термометры излучения и тепловизоры. Промышленность предъявляет все более жесткие требования к точности измерения температуры с помощью данных средств измерения. Это повышает требования к чувствительных элементов приемников излучения, в частности к одному из основных параметров – отношение «полезный сигнал – шум». Исследованы возможности повышения чувствительности приемников излучения при использовании температурного болометров путем исследования условий и определения мер минимизации в них флуктуационно-шумовых эффектов при различных условиях эксплуатации.

Ключевые слова: термометрия излучения, приемник излучения, термисторный болометр, чувствительность.

In the petrochemical and oil refining industry at various stages of production there is a need noncontact temperature measurement in the range 0°C .. 1000°C. We use thermometers and thermal imagers of radiation. Industry makes more stringent demands for precision temperature measurement by means of these funds. This increases the requirements for radiation-sensitive elements of receivers, including one of the main parameters – the ratio "signal – noise." The purpose of the article is to investigate opportunities to increase the sensitivity of radiation detectors using thermistor bolometer by examining the conditions and identify measures to minimize their noise-fluctuation effects in different conditions.

Key words: radiation thermometry, radiation detector, thermistor bolometer, sensitivity.

У нафтохімічній та нафтопереробній промисловості на різних етапах виробництва існує необхідність безконтактного вимірювання температури в діапазоні 0°C...1000°C важкодоступних або рухомих об'єктів, також обладнання, що знаходиться під високою напругою та в агресивному середовищі. Для цього використовуються термометри випромінювання та тепловізори, які застосовуються для контролю стану нафто- та газопроводів та їх теплоізоляції, для виявлення енергетичних втрат печей, бойлерів, котлів, теплообмінників, трубопроводів, криогенних ємностей; для контролю стану вогнетривких

покрить і теплоізоляції, ущільнень; експрес-контролю й моніторингу виробничих процесів при оптимізації параметрів виробництва й підвищенні якості продукції. Промисловість висуває все жорсткіші вимоги до точності вимірювання температури з допомогою згаданих засобів. Реалізувати це можливо при впровадженні багатоканальних методів вимірювання температури за випромінюванням з наступним опрацюванням інформації згідно визначених алгоритмів [1]. Застосування багатоканальних методів вимірювання висуває підвищені вимоги до чутливих елементів (ЧЕ) приймачів випромінювання (ПВ), зокрема до

одного з основних параметрів – відношення «корисний сигнал – шум», концентруючи увагу на співвідношенні шумів енергетичного потоку випромінювання контрольованого об'єкту до шумів приймача [2] з урахуванням шумів електричної схеми подальшого опрацювання корисного сигналу. За малих різниць температур приймача та контрольованого об'єкту погіршується чутливість ПВ, що зумовлено співмірністю шумових ефектів дії випромінювання на ЧЕ первинного перетворювача та флуктуаційно–шумовими ефектами роботи самого ЧЕ на межі чутливості. Тому підвищення чутливості ПВ при вимірюванні температур від 0°C до 1000°C вважається актуальним, а самі ЧЕ – недостатньо вивченими.

Метою статті є дослідження можливостей підвищення чутливості приймачів випромінювання при використанні болометричних чутливих елементів шляхом дослідження умов і визначення заходів мінімізації у них флуктуаційно–шумових ефектів за різних умов експлуатації.

Для вимірювання температури об'єктів за випромінюванням використовуються два типи ПВ – теплові та фотоелектричні [3, 4]. Головною перевагою теплових ПВ є те, що вони працюють при кімнатній температурі та не потребують додаткового охолодження для зменшення впливу шуму на інформаційний сигнал. Основними перевагами термоелектричних ПВ є: неселективність – чутливість слабо залежить від довжини хвилі у всьому інфрачервоному діапазоні випромінювання від 0,75 до 1000 мкм; працездатність за кімнатних температур; відсутність необхідності в охолодженні; здатність вимірювати низькі (від –50°C) й високі (до 1200°C) температури. Проте теплові ПВ мають невисоку швидкодію: від  $10^{-3}$  до  $10^{-1}$  с.

Розрізняють металеві та напівпровідникові болометри. Напівпровідниковий болометр доцільніше застосовувати, оскільки йому притаманна значно вища чутливість. Він складається з двохплівкових (товщиною до 10 мкм) термісторів, встановлених в одному корпусі. Один з них, що безпосередньо опромінюється, є активним, тоді як інший – компенсаційним, який екрановано від зовнішнього випромінювання з метою компенсації змін температури оточення. Теплові ПВ мають значно нижчу чутливість, проте кращу стабільність і реагують на потужність поглинутого випромінювання, а отже флуктуації потужності є фактором, що обмежує їх чутливість. Однією з найбільш важливих характеристик є спектральна густина

потужності шумів  $w_n$ , що описує розподіл дисперсії шуму за частотами. Функції спектру шуму в інтервалі частот  $\Delta f$  мають вид:

$$w_n^2 = \int_f^{f+\Delta f} w_n(f) df. \quad (1)$$

Болометрам притаманні декілька видів шумів. Наприклад, тепловий шум зумовлений тепловим рухом вільних електронів. Його дисперсія у смузі частот визначається так:

$$u_T^2 = 4kTR\Delta f, \quad (2)$$

де  $k = 1,38 \cdot 10^{-23}$  Дж·К<sup>-1</sup> – стала Больцмана;  $T$  – температура ЧЕ;  $R$  – електричний опір, що змінюється в широких межах під дією опромінювання

Дробовий шум зумовлений тим, що електричний струм є потоком дискретних частинок і залежить від їх кількості, що змінюється в часі. Струм, протікаючи через навантаження номіналом  $R_i$ , створює напругу, дисперсія якої визначається так:

$$u_{др}^2 = 2ei_o R_n^2, \quad (3)$$

де  $e$  – заряд електрона;  $i_o$  – середнє значення струму.

Для болометрів є характерним і фотонний шум, що визначається флуктуаціями потоку опромінювання, тобто флуктуаціями числа фотонів, що потрапляють на верхній шар ЧЕ. Крім того, в теплових ПВ з'являються флуктуації температури внаслідок змін інтенсивності теплообміну між чутливим шаром та оточуючим середовищем. Флуктуації потоку випромінювання фону з температурою, що надходить на ЧЕ, можна описати таким чином:

$$\Delta\Phi_\Phi^2 = 8\epsilon k T_\Phi^5 \sigma q \Delta f, \quad (4)$$

де  $\epsilon$  – коефіцієнт випромінювання чутливого шару приймача;  $k$  – стала Стефана–Больцмана.

Позначивши температуру приймача через  $T_{ПВ}$  і вважаючи, що приймач знаходиться у тепловій рівновазі з потоком опромінювання, тобто сам приймач випромінює енергію при температурі  $T_{ПВ}$  з коефіцієнтом випромінювання  $\epsilon$ , визначимо флуктуації потоку цього випромінювання за аналогічною формулою:

$$\Delta\Phi_{iB}^2 = 8\epsilon k T_{iA}^5 \sigma q \Delta f. \quad (5)$$

Флуктуації потоку випромінювання, що

визначають дисперсію фотонного шуму, який діє на виході приймача, не враховуючи його внутрішніх шумів, становлять:

$$\Delta\Phi_{iB}^2 = 8\epsilon k \sigma q \Delta f (T_{iA}^5 + T_{\Phi}^5). \quad (6)$$

Це відповідає випадку, коли болометр перебуває у вакуумі, де може віддавати чи приймати тепло лише шляхом випромінювання. Тоді

$$\Delta\Phi^2 = 8\epsilon k \sigma q \Delta f (T_{iA}^5 + T_{\Phi}^5) + 4kTR\Delta f. \quad (7)$$

Перевагою застосування термісторного болометра (ТБ) є те, що його опір змінюється в широких межах залежно від струму зміщення (рис.1). Болометр працює за певної вихідної температури, нагріваючись від  $T_{ar}$  до  $T_{rec}$  (стаціонарний стан) струмом від джерела напруги  $U$  [5]. При цьому для напівпровідникового термістора з  $R(T) = R_0 \exp(\beta/T)$  температурний коефіцієнт опору становить  $\alpha = \frac{1}{R_0} \frac{dR}{dT} = -\frac{\beta}{T^2}$ .

Керуючись рівнянням теплового балансу у стаціонарному стані, що реалізується при тривалому використанні болометра, можна записати, що:

$$I^2 R = \frac{U^2 R}{(R + R_b)^2} = k_0 (T_{rec} - \dot{O}_{ar}), \quad (8)$$

де  $k_0$  – теплопровідність напівпровідникового матеріалу за температури  $\dot{O}_{a\bar{e}\bar{o}}$ ;  $R_b$  – електричний опір підвідних дротів болометра;  $I$  – постійний струм, що протікає через болометр.

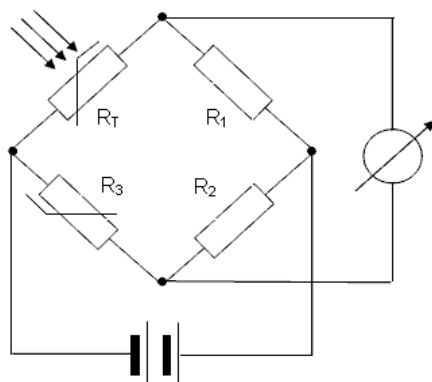


Рисунок 1 – Схема ввімкнення термісторного болометра

Підвищення температури, зумовлене потужністю поглинутого випромінювання,

становить

$$\Delta T = A(k_e^2 + \omega_{mod}^2 c^2)^{\frac{1}{2}}, \quad (9)$$

де  $A$  – стала;  $\omega_{mod}$  – кругова частота модуляції опромінювання пірометром;  $k_e$  – ефективна теплопровідність матеріалу ЧЕ.

Мінімальна за можливістю виявлення потужність опромінювання з урахуванням теплового шуму визначається згідно (10). Для ТБ є характерним ще один вид шуму – струмовий шум, що суттєво впливає на чутливість створених на їх базі ПВ:

$$W_{min}^2 = 4kt^2 k_e \Delta f + \left(\frac{U_T^2}{r}\right)^2, \quad (10)$$

де  $r = \epsilon \alpha I R / (k^2 + \omega_{mod}^2 c^2)^{\frac{1}{2}}$  – інтегральна чутливість болометра.

ТБ можна розділити на дві основних групи: для експлуатації з високою чутливістю за кімнатних температур та для роботи на гранично-високих температурах. Перші застосовуються в конструкціях термометрів, де уникають періодичної дії на них енергетичного потоку. Більше того, з метою зменшення дії конструктивних напружень здійснюють їхній попередній відпал на протязі 10 год. при 337 К. При цьому рекомендується періодичне щогодинне реверсування напрямку протікання струму живлення (рис. 1). Ці заходи сприяють підвищенню у 3,2 разів реального порогу чутливості болометрів і, тим самим, термометра випромінювання від значення 1,6 до значення 5,29. Як встановлено, шумові характеристики ТБ приблизно на порядок гірші порівняно з оцінкою з (10), де не враховують струмових шумів. Для напівпровідникових приладів у [7] приведено такий вираз, що враховує дію різних видів шумів:

$$I_{\Sigma}^2 = \left( \frac{A_2 I^2}{1 + (f/f_1)^2} + \frac{A_1 I^{\lambda}}{f^{\lambda}} + \frac{4kT}{R} \right) \Delta f, \quad (11)$$

де  $A_1, A_2, \lambda, \gamma$  – коефіцієнти. Перший член (11) описує генераторно-рекомбінаційний шум, зумовлений флуктуаціями густини зарядів напівпровідників, і вважається неістотним. Другий і третій члени (11) стосуються відповідно струмового частотно-залежного шуму й теплового, незалежного від частоти шуму.

Для напівпровідників істотними вважаються струмовий шум на низьких частотах та тепловий шум на високих частотах. Дослідження [5] частотних залежностей спектральної густини

потужності електричних шумів металічних контактів і тонких напівпровідникових плівок дозволили уточнити природу вказаних видів шумів шляхом залучення електронної мікроскопії та інших структурно-чутливих методів. Неперервне енергетичне підживлення матеріалу ЧЕ шляхом пропускання електричного струму значної густини дало змогу одночасно спостерігати й розділяти рівноважні й нерівноважні складові шумів, які вивчали за показником форми спектру  $\gamma$ , за появою 2- і 3- кратних частот-сателітів, а також за співвідношенням складових тощо. Так, із збільшенням струму (густина струму  $0,3 \dots 2,5 \cdot 10^4$  А/мм<sup>2</sup>) показник форми спектру  $\gamma$  зростає від 1 до 2 і вище, що виявлено при 320...410 К у плівках алюмінію та його ступу з кремнієм.

Для виявлення  $1/f^2$  шуму на постійному струмі вимірювання проводились в діапазоні частот 0,01...1 Гц, оскільки на вищих частотах він маскувався рівноважним  $1/f^2$  шумом з показником форми спектру  $\gamma \approx 1$ . Рівноважний  $1/f^2$  шум металевих плівок, у тому числі недеформованих та відпалених, виникав як результат флуктуацій рухомості носіїв заряду при їх розсіянні на ґратці. Процеси електроперенесення матеріалу до різних стоків у об'ємі (об'ємна дифузія) або на границях зерен (поверхнева дифузія) приводили до незворотних структурних змін плівки, зумовлюючи нерівноважний  $1/f^2$  шум. Дана компонента, названа електроміграційним  $1/f^2$  шумом, носила нестационарний характер і була практично відсутня на змінному струмі за кімнатних температур. З підвищенням температури посилювались електроміграційні процеси, що приводило до збільшення показника форми спектру  $\gamma$  до значення 2. У загальному, залежність середньої густини потужності  $S(f)$  і  $1/f^2$  шуму від густини постійного струму описана виразом:  $S_V(f) = B j_0^3 T^{-1} f^{-2} \exp(-E_a / kT)$ , де  $B$  – стала;  $E_a$  – енергія активації процесу електроміграції, яка відповідала енергії активації самодифузії атомів матриці. Наприклад, для полікристалічної алюмінієвої плівки вона виявилась рівною 0,6 еВ при 327...396 К.

Відомі й інші випадки виникнення нерівноважних шумів у плівках, структура яких відрізнялась від термодинамічно-рівноважної: свіжо виготовлені плівки, деформовані або радіаційно-опромінені плівки. На рис. 2 наведені частотні залежності середньої густини

потужності  $1/f^2$  шуму плівок хрому на скляній підкладці за різних механічних напружень пружної деформації. Деформація плівки поза  $\geq 0,4$  % була пластичною і характеризувалась незворотними змінами рівня шумів. При зміні напружень розтягу від 100 МПа до 300 МПа середня густина потужності  $1/f^2$  шуму зростала приблизно на 3 порядки при збільшенні електричного опору всього на 1%, а показник форми спектру  $\gamma$  зростає від 1 до 2,5. Після зняття зовнішньої сили згину (в області пружної деформації) середня густина потужності  $1/f^2$  шуму поверталась до вихідного стану [6].

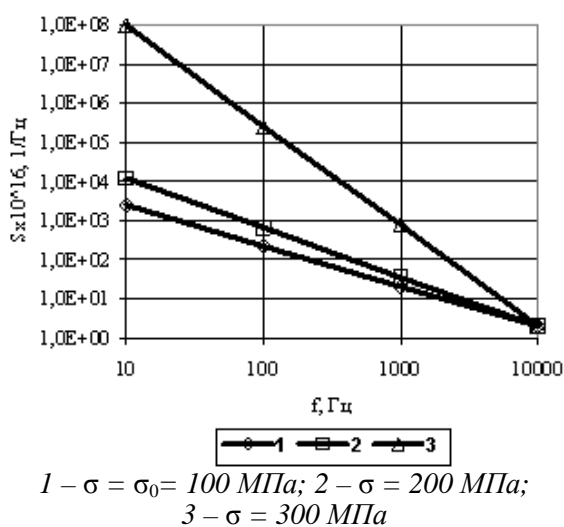


Рисунок 2 – Середня густина потужності  $1/f$  шуму для плівок хрому товщиною 80 нм при 500 К під дією пружних напружень згину

З часом під дією температури або електричного струму структури плівок впорядковуються, а концентрація дефектів зменшується експоненційно. Як наслідок, нестационарні шуми плавно переходять у стаціонарні з часом релаксації, що зменшується з підвищенням температури. Це засвідчує необхідність залучення нерівноважних механізмів для висвітлення причин зниження рівня шумів у процесі старіння плівок хрому. Однією з таких вважалось збільшення питомого об'єму матеріалу внаслідок об'єднання нерівноважних вакансій у комплекси або у замкнуті мікропори під дією внутрішніх механічних напружень. Відновлення термодинамічної рівноваги мікрооб'єму, порушеної нагромадженням енергії, може відбуватись залученням різних механізмів. Наприклад, за кімнатних температур нагромаджена пружна енергія може

перетворюватись в енергію поверхні мікротріщин із сталою релаксації  $\tau_1$ , яка відтворюється від місця нагромадження у вигляді тепла із сталою часу  $\tau_2$  згідно конкурентного механізму, який інтенсифікується з пониженням температури до „азотної”. Спільна дія двох згаданих механізмів створила підстави змін інтенсивності теплових шумів  $i$ , відповідно, показів шумового термометра  $\Delta T/T$  [6]:

$$\Delta T = T\tau_2 / \tau_1 = A(ad)^{\frac{1}{2}} c / \chi, \quad (12)$$

де  $c$  – швидкість звуку;  $a$  – розмір зерна;  $d$  – атомний розмір;  $\chi$  – температуропровідність.

При цьому, відношення  $\tau_2/\tau_1$  розглядалось як критерій пластичності матеріалу: чим більша дана величина, тим пластичніший термометричний матеріал.

Середньовисоким температурам (для германієвих і кремнієвих кристалів такими температурами можна вважати температури в діапазоні 330 ÷ 340 К) притаманний механізм релаксації, що базується на русі та розмноженні дислокацій зі сталою  $\tau_3$ , що відповідає дифузії точкових дефектів, зокрема вакансій. Їхнє пересування до стоків описується у рамках класичної теорії дифузії [7], причому розв'язком є безрозмірний коефіцієнт, що описує інтенсивність дифузії точкових дефектів у часі:

$$X = 1 - C_v / C_{v0} = Bt^{\frac{1}{2}} + Ct + Kt^{\frac{3}{2}}, \quad (13)$$

де  $C_{v0}$ ,  $C_v$  – відповідно вихідна і середня в момент часу  $t$  концентрація вакансій;  $B$ ,  $C$ ,  $K$  – константи, залежні від геометричних умов.

У випадку частотно-незалежних теплових електричних шумів (частоти вище 100 Гц), коли струм через досліджуваний матеріал не пропускається, переважаючим процесом у їх формуванні стає дисипація носіїв заряду на утворених мікротріщинах. При цьому, нагромаджена на дефектах енергія вивільнюється, перетворюючи їх у мікротріщини й посилюючи інтенсивність шумів. Такий дефект розпадається із звуковою, світловою та електронною емісією, стаючи точковим джерелом дислокацій, вакансій тощо, що зумовлює некорельований характер шумів. Частотно-залежні ( $1/f$ ) шуми діапазону частот, менше від 80 Гц, відповідають оборотній трансформації нагромадженої енергії на дефектах розтягу без утворення мікротріщин. Їх середня густина потужності рівна

$$S(f) = P_{el} / \Delta f = c / af.$$

## ВИСНОВКИ

Для підвищення чутливості ПВ при вимірюванні температур в діапазоні від 0°C до 1000°C доцільне використання як чутливих елементів термісторних болометрів. Врахування особливостей їх виготовлення й експлуатації шляхом оцінювання термодинамічного стану термочутливих матеріалів та особливостей процесів перенесення дає змогу підвищити у декілька разів чутливість термометрів випромінювання, зокрема, внаслідок зменшення струмових шумів. Вважаємо за доцільне розроблення еталонних термометрів випромінювання з використанням термісторних болометрів в якості приймачів випромінювання.

1. Гоц Н. Є. Моделирование похибок вимірювання температури за випромінюванням багатоканальними методами / Н. Є. Гоц // Вісник Національного університету «Львівська політехніка» «Комп'ютерні науки та інформаційні технології». – 2011, № 710. – С. 107–112.
2. Слабкий Л. И. Методы и приборы предельных измерений в экспериментальной физике / Л. И. Слабкий. – Москва: Наука, 1973. – 272 с.
3. Вуйцик В. Микроелектронні сенсори фізичних величин: Науково-навчальне видання. В 3 томах. Том 3. Книга 1 / В. Вуйцик, З. Ю. Готра, О. З. Готра, В. В. Григор'єв, В. Каліта, О. М. Мельник, Є. Потецькі, В. В. Черпак. – Львів: Ліга-Прес, 2007. – 249 с.
4. Анатычук Л. И. Термоэлементы и термоэлектрические устройства: Справочник / Л. И. Анатычук. – Киев: Наук.думка, 1979. – 769 с.
5. Гольцман Б. М. Пленочные термоэлементы: физика и применение / Б. М. Гольцман, З. М. Дашевский, В. И. Кайданов и др. – Москва: Наука, 1985. – 232 с.
6. Яцишин С. Отклонения тепловых шумов в материалах при низких температурах от равновесных значений / С. Яцишин., Б. И. Стадник, З. А. Колодий // Mereni teplotv priemycky – 1 dil. – Praha: CSVTS, Dum Techniki. – 1989. – S. 102–112.
7. Жигальский Г. П. Неравновесный  $1/f$ -шум в проводящих пленках и контактах / Г. П. Жигальский // Успехи физических наук. – 2003. – Т. 173, № 5. – С. 465–490.

Поступила в редакцію 17.04.2012 р.

Рекомендував до друку докт. техн. наук, проф. Горбійчук М. І.