

УДК 620.179.16

МЕТОД ТА СИСТЕМА ВИМІРЮВАННЯ ПРОСТОРОВО–ЧАСОВИХ ХАРАКТЕРИСТИК ЛІНІЙНИХ ФАЗОВАНИХ АНТЕННИХ РЕШІТОК П'ЄЗОЕЛЕКТРИЧНИХ ПЕРЕТВОРЮВАЧІВ

Ю. М. Туз, О. П. Красковський, О. О. Мосолаб

Національний технічний університет України “Київський політехнічний інститут”,
пр. Перемоги, 37, м. Київ, e-mail: tuz@aer.ntu-kpi.kiev.ua

Описані метод та система вимірювання просторово–часових характеристик лінійної фазованої антенної решітки п'єзоелектричних перетворювачів в режимі випромінювання з використанням твердотілого імітатора досліджуваного середовища. Показано, що роздільна здатність ультразвукових дефектоскопів–томографів залежить від просторово–часових характеристик фазованої антенної решітки п'єзоелектричних перетворювачів. Представлена система вимірювання просторово–часових характеристик.

Ключові слова: фазована антенна решітка, імпульсна характеристика напрямленості, п'єзоелектричний перетворювач.

Описаны метод и система измерения пространственно–временных характеристик линейной фазированной антенной решетки пьезоэлектрических преобразователей в режиме излучения с использованием твердотельного имитатора исследуемой среды. Показано, что разрешение ультразвуковых дефектоскопов–томографов зависит от пространственно–временных характеристик фазированной антенной решетки пьезоэлектрических преобразователей. Представлена система измерения пространственно–временных характеристик.

Ключевые слова: фазированная антенная решетка, импульсная характеристика направленности, пьезоэлектрический преобразователь.

The article considers the method and system for spatial–temporal characteristics measurements of linear ultrasound phased array in emission mode using solid medium. It is shown that the resolution of ultrasonic flaw-scanners depends on the spatial and temporal characteristics of the phased array of piezoelectric transducers. Submitted measuring system of space-time characteristics.

Keywords: phase array, pulsed directivity pattern, solid medium.

Фазовані антенні решітки (ФАР) п'єзоелектричних перетворювачів (ПЕП) використовують в якості приймально–випромінювального пристрою у складі ультразвукових приладів і систем неруйнівного контролю, а саме ультразвукових дефектоскопів–томографів для контролю виробів з металів.

Як правило, параметри та характеристики п'єзоперетворювачів ФАР є неідентичними, тому необхідно створити систему, що дозволить проводити вимірювання просторово–часових характеристик (ПЧХ) з мінімальним впливом на власні параметри ФАР ПЕП та скласти адекватні умови для проведення порівняльного аналізу між експериментальними та теоретичними даними.

Для збудження п'єзоперетворювачів з ФАР використовують неперервні або імпульсні сигнали. Від типу збудження залежить форма

характеристики напрямленості (ХН). В імпульсних полях на відміну від неперервних відсутні нульові точки тиску, а максимумами виражені слабше. По мірі скорочення імпульсу збудження бокові пелюстки ХН згладжуються, а потім зовсім зникають і залишається лише головна пелюстка [1].

Вираз, що описує ХН ідеалізованої моделі лінійної ФАР ПЕП в неперервному режимі роботи можна представити у вигляді:

$$R(\theta) = \left| \frac{P(r, \theta)}{P(r, \theta_0)} \right|, \quad (1)$$

де $P(r, \theta)$ – акустичний тиск в довільному напрямку в точці поля $C(r, \theta)$ на відстані r ; $P(r, \theta_0)$ – акустичний тиск в рівновіддаленій точці $C(r, \theta_0)$, в якій тиск, що утворює ФАР ПЕП, максимальний.

Формулу (1) можна також записати так:

$$R(\theta) = A(\theta) \cdot E(\theta), \quad (2)$$

де $A(\theta)$ – множник комбінування ФАР; $E(\theta)$ – ХН окремого елемента ФАР; θ – кут обзору; θ_0 – кут відхилення головної пелюстки ФАР.

Множник комбінування ФАР визначається як просторова суперпозиція ультразвукових хвиль, що випромінені ненаправленими точковими елементами решітки та записується наступним чином [2]:

$$A(\theta) = \left| \frac{\sin \left[\frac{n\pi d}{\lambda} (\sin \theta - \sin \theta_0) \right]}{n \sin \frac{\pi d}{\lambda} (\sin \theta - \sin \theta_0)} \right|, \quad (3)$$

де n – число елементів решітки; θ_0 – кут, який визначається так:

$$\theta_0 = \arcsin \frac{\Delta\varphi}{kd} = \arcsin \frac{c\Delta\tau}{d}, \quad (4)$$

де $\Delta\varphi$ та $\Delta\tau$ – відповідно фазовий зсув та часова затримка між сигналами на сусідніх елементах ФАР; c – швидкість звуку в об'єкті контролю; $k = 2\pi/\lambda$ – хвильове число.

Для прямокутного п'єзоелемента ФАР характеристика напрямленості в площі сканування XOZ описується виразом:

$$E(\theta) = \frac{\sin \left(\frac{\pi w}{\lambda} \cdot \sin \theta \right)}{\frac{\pi w}{\lambda} \cdot \sin \theta}, \quad (5)$$

де w – ширина п'єзоелемента ФАР.

Для розрахунків ХН в неперервному режимі, як правило, використовують ідеалізовану математичну модель ФАР (2) ÷ (5), яка не враховує неідентичність характеристик каналів. Нижче представлена модель ФАР в імпульсному режимі, яка дозволяє врахувати неідентичність характеристик як каналів електронного тракту, так і окремих п'єзопретворювачів ФАР.

В залежності від задач ультразвукового контролю ФАР ПЕП працюють також в режимах випромінювання, прийому та випромінювання–прийому імпульсних сигналів. Відповідно до цих режимів розрізняють і просторово–часові характеристики ФАР ПЕП.

В режимі випромінювання в точці C , що розташована в площині сканування XOZ з координатами x, z , амплітуда ультразвукового тиску $P(x, z, t)$ за час t може бути представлена у такому вигляді (рис.1) [1]:

$$p(x, z, t) = P_0 \sum_{n=-\frac{N}{2}}^{\frac{N}{2}} \int_{S_n} \frac{z A_s}{r_n^2} g_{S_n}(t-t_c) \times \chi \sigma(t-t_c) dS_n, \quad (6)$$

де P_0 – нормуючий множник, що характеризує послаблення циліндричної хвилі від відстані; N – число елементів в решітці; A_s – розподіл тиску на поверхні п'єзоелемента; r_n – відстань від центра п'єзоелемента до точки $C(x, z)$; S_n – площа поверхні п'єзоелемента; $g_{S_n}(t)$ – імпульсна характеристика n -го п'єзоелемента; $\sigma(t)$ – функція включення (вираз, що описує t_c , приведений в [1]).

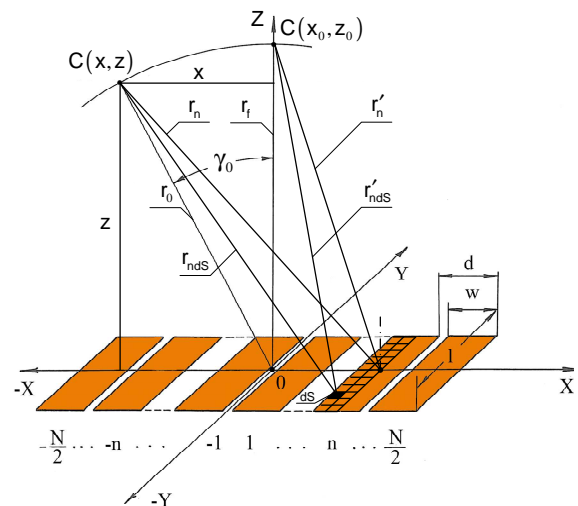


Рисунок 1 – Геометричне відношення при побудові ХН лінійної ФАР ПЕП

Імпульсна характеристика напрямленості (ІХН) ФАР ПЕП в режимі випромінювання може бути визначена за формулою:

$$R(x, z) = \max_t \frac{|P(x, z, t)|}{|P(x_0, z_0, t)|}, \quad (7)$$

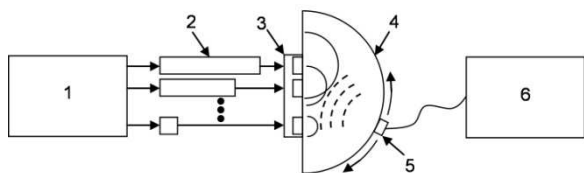
де $\max_t |P(x, z, t)|$ – максимально можливе в часі значення модуля акустичного тиску в довільній точці поля $C(x, z)$; $\max_t |P(x_0, z_0, t)|$ – максимально можливе в часі значення модуля акустичного тиску в рівновіддаленій точці поля $C(x_0, z_0)$, де акустичний тиск має максимальне значення.

Вираз, за яким визначається часова характеристика ФАР ПЕП в точці $C(x_0, z_0)$ в режимі випромінювання, можна представити у такому вигляді:

$$P(t) = P(x_0, z_0, t) \quad (8)$$

при $x_0, z_0 = const$ для даного напрямку випромінювання.

Для проведення вимірювань ПЧХ використовують ненаправлений прийомний точковий п'єзоелектричний перетворювач (ТПЕП), що обходить по дузі поле випромінювання ФАР ПЕП при різних кутах сканування. Схема вимірювань представлена на рис. 2 [3, 4].



1 – генератор радіоімпульсів;
2 – багатоканальна лінія затримок; 3 – ФАР ПЕП; 4 – акустичне навантаження; 5 – ТПЕП;
6 – одноканальний блок прийому

Рисунок 2 – Схема вимірювання ПЧХ лінійної ФАР ПЕП в режимі випромінювання

В режимі прийому вирішується зворотна задача – припускається, що випромінювання відбувається з точки $C(x, z)$. В якості випромінювача використовують ненаправлений ТПЕП, який переміщують на рівновіддаленій відстані по дузі в діапазоні $\pm 90^\circ$ для визначення поля прийому ФАР ПЕП при різних кутах сканування. В цьому випадку ІХН описується виразом:

$$G(x, z) = \max_t \frac{|U(x, z, t)|}{|U(x_0, z_0, t)|}, \quad (9)$$

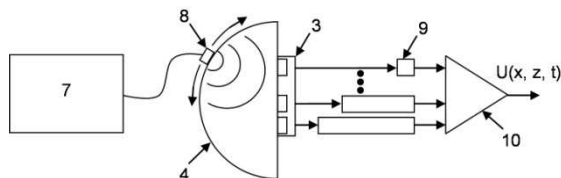
де $\max_t |U(x, z, t)|$ – максимально можливе в часі значення модуля електричної напруги сумарного луно-імпульсу на виході суматора при випромінюванні ультразвукових хвиль з довільної точки поля $C(x, z)$; $\max_t |U(x_0, z_0, t)|$ – максимально можливе значення модуля електричної напруги сумарного луно-імпульсу на виході суматора при випромінюванні ультразвукових хвиль з рівновіддаленої точки поля $C(x_0, z_0)$, при яких електрична напруга має максимальне значення.

Часова характеристика ФАР ПЕП в режимі прийому на виході суматора при випромінюванні з точки $C(x_0, z_0)$ визначається таким чином:

$$U(t) = U(x_0, z_0, t), \quad (10)$$

де $x_0, z_0 = const$ для даного напрямку прийому ультразвукових хвиль.

Схема вимірювання ПЧХ в режимі прийому представлена на рис. 3.



7 – генератор радіоімпульсів; 8 – точковий випромінювач; 9 – багатоканальна лінія затримок; 10 – суматор

Рисунок 3 – Схема вимірювання ПЧХ лінійної ФАР ПЕП в режимі прийому

ІХН поля випромінювання–прийому визначається як добуток ІХН поля випромінювання та ІХН поля прийому, тобто

$$D(x, z) = [R(x, z)] \cdot [G(x, z)], \quad (11)$$

де $R(x, z)$ та $G(x, z)$ – відповідно нормовані ІХН в режимі випромінювання та прийому. Вимірювання може бути виконано аналогічно методиці, описаній в стандарті [5] для контактних ПЕП на акустичному навантаженні з циліндричними отворами.

Для проведення експерименту використовувалась розроблена ФАР ПЕП в контактному варіанті, що зображена на рис. 4 з параметрами, представленими в табл. 1.

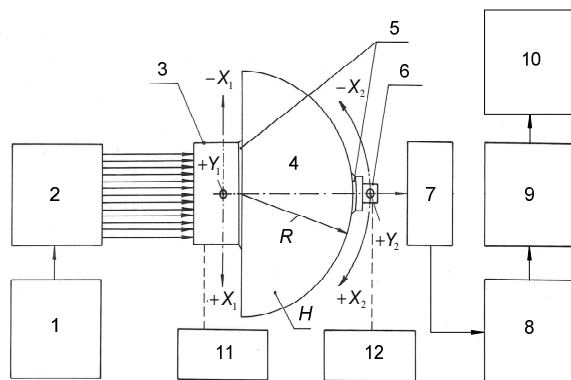


Рисунок 4 – Зовнішній вигляд ФАР ПЕП

Параметри та структурна схема системи, що використовувалась для проведення експерименту, представлені відповідно в табл. 2 та на рис. 5. Умови та методика проведення досліджень детально викладені в [3].

Таблиця 1 – Технічні параметри та характеристики ФАР ПЕП

Тип решітки	контактна
Число фазокерованих перетворювачів	16
Номінальна частота, Гн	2,25 МГц
Ефективна частота, Гц	2,05 МГц
Відхилення ефективної частоти	9 %
Відносна смуга частот	110 %
Тривалість імпульсної характеристики на рівні –20 дБ	0,65 мкс
Неідентичність п'єзоелементів по основним електроакустичним параметрам:	
–по ефективній частоті	± 2 %
–по чутливості	± 1,0 дБ
–по смузі (на рівні –6 дБ)	± 5 %
–по реальній частині імпедансу	± 8 %
Електричний імпеданс (реальна частина на резонансі)	500 Ом
Величина взаємного зв'язку між сусідніми елементами	>30 дБ
Габаритні розміри, мм	30×16×32



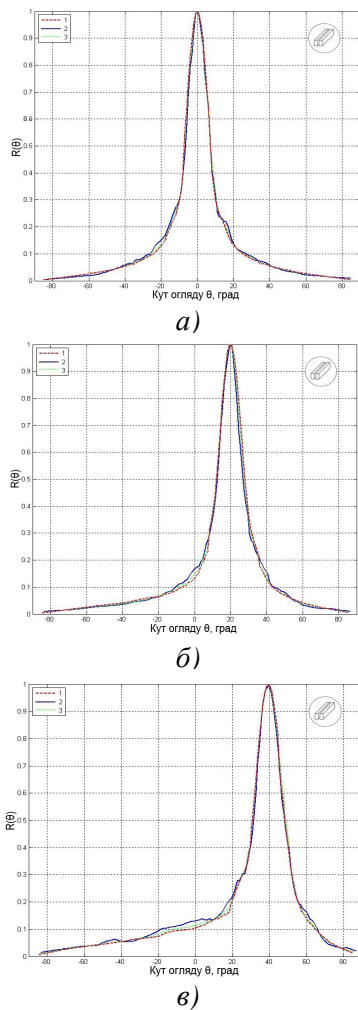
1 – генератор радіоімпульсів;
 2 – багатоканальний пристрій керування часових затримок; 3 – ФАР ПЕП; 4 – імітатор робочого середовища та акустичне навантаження; 5 – контактна рідина;
 6 – ППЕП; 7 – атенуатор; 8 – широкопasmовий підсилювач; 9 – цифровий осцилограф;
 10 – персональний комп'ютер; 11 – механічний пристрій орієнтації та фіксації ФАР ПЕП;
 12 – механічний пристрій для переміщення ППЕП

Рисунок 5 – Структурна схема системи для вимірювання ПЧ лінійної ФАР ПЕП

В результаті експерименту були виміряні ІХН ФАР ПЕП в режимі випромінювання при збудженні радіоімпульсом з одним періодом коливань на частоті 2,05 МГц та амплітудою 30 В при дискретному відхиленні ультразвукового променя на кут θ_0 : 0° , 20° , 40° (рис. 6, лінія 2). Виміряні часові та отримані спектральні характеристики, які представлені відповідно на рис. 7, б, та рис. 8, б.

Таблиця 2 – Параметри системи

Багатоканальний блок випромінювання	
Амплітуда радіоімпульсів, В	30
Відхилення амплітуди між каналами, В	±0,5 В
Частота заповнення радіоімпульсів, МГц	0,1 – 10
Тривалість радіоімпульсів, мкс	0,4 – 10,0
Відхилення тривалості радіоімпульсів між каналами	±10%
Частота повторення, Гц	500 – 1000
Опір, Ом	250
Атенуатор	
Діапазон послаблення, дБ	0 – 40, з кроком 1 дБ
Вхідний опір, Ом	≥ 20 Z(ω), Z(ω) – електричний опір перетворювача
Смуга пропускання, МГц	0,1 – 10,0
Широкопasmовий підсилювач	
Чутливість, мВ	10
Діапазон підсилення, дБ	0–40
Вихідна напруга, В	1
Нерівномірність АЧХ	≤1 дБ
Цифровий осцилограф OWON PDS7102	
Смуга пропускання, МГц	0,1 – 100,0
Вхідний опір, МОм	1±2%
Вхідна ємність, пФ	15±3
Діапазон амплітуд, В	0 – 400
Похибка вимірювання амплітуди, %	±3
Похибка вимірювання часових інтервалів, %	± (інтервал часу + 100 ppm × значення + 0,6 нс)



a – $\theta = 0^\circ$; *б* – $\theta_0 = 20^\circ$; *в* – $\theta_0 = 40^\circ$

Рисунок 6 – Теоретичні (1) та експериментальні (2) ІХН ФАР ПЕП в режимі випромінювання при навантаженні на сталь та кути сканування θ_0

Для проведення порівняльного аналізу між експериментальними та теоретичними даними лінійної ФАР ПЕП в імпульсному режимі були розраховані ІХН, часові та спектральні характеристики для відповідних кутів відхилення ультразвукового променя. Розраховані дані представлені відповідно на рис. 6 (лінія 1) та рис. 7, *a* та рис. 8, *a*.

Теоретичні та експериментальні дані порівнювалися за формулою [5]:

$$\sigma = \sqrt{\sum_{i=1}^n \epsilon_i^2 / (n-1)}, \quad (12)$$

де $\epsilon_i = y_i - y_i^m$; y_i – фактичне експериментально вимірне значення в t -ий момент часу; y_i^m – значення отримане за допомогою моделі в t -ий момент часу.

Результати розрахунків представлені в табл. 3.

Таблиця 3 – Значення середньоквадратичних відхилень між теоретичними та експериментальними ПЧХ лінійної ФАР ПЕП

Назва параметра	Середньоквадратичне відхилення, σ		
Кут сканування Θ_0 , град	0	20	40
Імпульсна характеристика напрямленості	0,0448	0,0463	0,0481
Часова характеристика	0,0506	0,0520	0,0561

З отриманих результатів (табл. 3, рис. 6, рис. 7 та рис. 8) видно, що система дозволяє проводити вимірювання ПЧХ лінійної ФАР ПЕП з мінімальним впливом на власні параметри перетворювача.

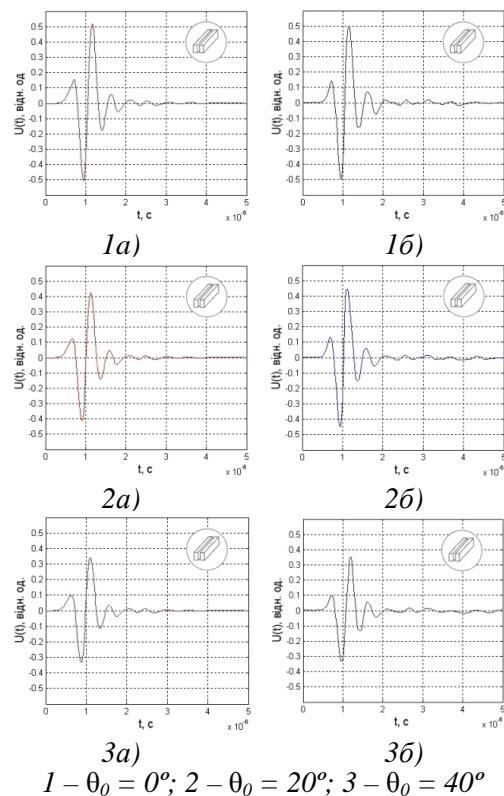


Рисунок 7 – Теоретичні (а) та експериментальні (б) часові характеристики імпульсних сигналів ФАР ПЕП в режимі випромінювання при навантаженні на сталь та кути сканування θ_0

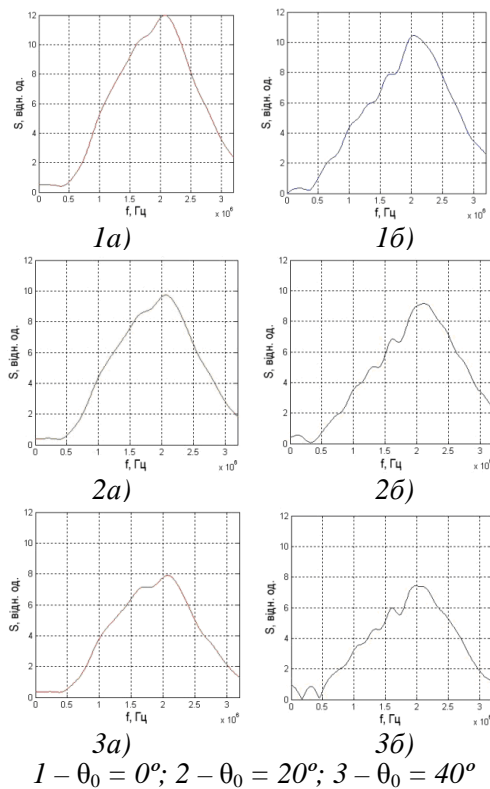


Рисунок 8 – Теоретичні (а) та експериментальні (б) спектральні характеристики імпульсних сигналів ФАР ПЕП в режимі випромінювання при навантаженні на сталь та куті сканування θ_0

ВИСНОВКИ

ФАР ПЕП є закінченими пристроями з власними параметрами, до яких висувуються високі вимоги при виробництві. На різних етапах виробництва виконується велика кількість операцій по вимірюванню та контролю елементів конструкції перетворювача. Проте вимірювання конструкційних і технологічних відхилень може бути виконане лише шляхом вимірювання електроакустичних та просторово-часових характеристик кінцевого виробу – ФАР ПЕП.

Роздільна здатність ультразвукових дефектоскопів–томографів залежить від ПЧХ ФАР ПЕП. Реальна роздільна здатність завжди нижче її теоретично розрахованого значення. Причиною цього можуть бути амплітудні та часові похибки, що виникають за рахунок неідентичності параметрів елементів блоку випромінювання та прийому.

Представлена система дозволила провести вимірювання просторово-часових характеристик ФАР ПЕП при дискретних кутах відхилення ультразвукового променя. Експериментальні результати були порівняні з даними, що були розраховані згідно теоретичної моделі лінійної ФАР ПЕП в імпульсному режимі. На основі отриманих результатів можна зробити висновок, що запропонована система дозволяє проводити вимірювання ПЧХ в режимі випромінювання, мінімально впливаючи на власні параметри реальної ФАР ПЕП.

1. Домаркас В. Й., Пилецкас Э. Л. Ультразвуковая эхоскопия. – Л.: Машиностроение. Ленингр. отд-ние, 1988. – 276 с.
2. Фалькевич С.А. Исследование линейной решетки пьезовибраторов с электрическим сканированием. //Дефектоскопия – 1979. – № 4. – С. 60–65.
3. Красковский А.П. Измерение пространственно-временных характеристик ультразвуковых фазированных антенных решеток // Вісник НТУУ “КПІ”. Серія: Приладобудування – 2009. – Вип. 38. – С. 51–57.
4. Kraskovskiy O.P. Piezoelectric phased arrays for ultrasonic imaging system/flawdetector // Датчики и системы: сборник докладов международной конференции. Том II. СПб.: Изд-во СПбГПУ, 2002. – С.28–32.
5. ГОСТ 23702–85. Преобразователи ультразвуковые. Контроль неразрушающий. Методы измерения основных параметров. – М.: Изд-во стандартов, 1986. – 61 с.

Поступила в редакцію 15.12.2011 р.

Рекомендував до друку докт. техн. наук,
проф. Куц Ю. В.