

УДК 621.317.13

ПЕРЕХІДНІ ЕЛЕКТРОМАГНІТНІ ПРОЦЕСИ У НЕОДНОРІДНІЙ ЕЛЕКТРИЧНІЙ ІЗОЛЯЦІЇ ВИСОКОВОЛЬТНИХ КАБЕЛІВ ПРИ ЇЇ ДІАГНОСТИЦІ МЕТОДАМИ ВИМІРЮВАННЯ І АНАЛІЗУ СТРУМУ РЕЛАКСАЦІЇ ТА ПОВЕРНЕНОЇ НАПРУГИ**С. С. Розіскулов ¹⁾, В. І. Михайлів ²⁾, Б. Л. Грабчук ²⁾**

1)–Інститут електродинаміки НАН України, пр. Перемоги, 56, Київ–57, 03680,
e-mail: roziskulov@mail.ru

2)–Івано–Франківський національний технічний університет нафти і газу,
вул. Карпатська, 15, м. Івано–Франківськ, 76019, тел. (03422) 72–71–34,
e-mail: etech@nung.edu.ua

Проведено аналіз перехідних електромагнітних процесів, що протікають в ізоляції високовольтного кабеля з радіальною неоднорідністю під час її контролю методикою вимірювання струму релаксації та методом поверненої напруги. Показано, що збільшення неоднорідності електроізоляційного матеріалу кабеля приводить до зростання початкового значення струму абсорбції та зменшення постійної часу його спадання. Повернена напруга при цьому характеризується збільшенням максимального значення та початкової швидкості її зростання і зменшенням часу досягнення нею максимуму. Критичним значенням неоднорідності електроізоляційного матеріалу високовольтних кабелів можна вважати максимальне значення коефіцієнта неоднорідності, або коефіцієнта поляризації, після досягнення якого подальша експлуатація високовольтних кабелів недоцільна.

Ключові слова: неоднорідна ізоляція, струм релаксації, заряд абсорбції, неруйнівна діагностика кабельних ліній, повернена напруга.

Проведен анализ переходных электромагнитных процессов, которые протекают в изоляции высоковольтного кабеля с радиальной неоднородностью во время ее контроля путем измерения тока релаксации и методом возвратного напряжения. Показано, что увеличение неоднородности электроизоляционного материала кабеля приводит к возрастанию начального значения тока абсорбции и уменьшению постоянной времени его убывания. Возвратное напряжение характеризуется увеличением максимального значения и начальной скорости ее возрастания и сокращением времени достижения максимума. Критическим значением неоднородности электроизоляционного материала высоковольтных кабелей можно считать максимальное значение коэффициента неоднородности или коэффициента поляризации после достижения которого дальнейшая эксплуатация высоковольтных кабелей нецелесообразна.

Ключевые слова: неоднородная изоляция, ток релаксации, заряд абсорбции, неразрушающая диагностика кабельных линий, возвратное напряжение.

The analysis of electromagnetic transients that flow in high-voltage cable insulation with radial heterogeneity during its control by relaxation current measuring and returned voltage method is conducted. It is shown that cable insulation heterogeneity increase causes absorption current initial value increase and its slump time constant reducing, the returned voltage is characterized by the maximal value increase and its initial velocity increase and maximum achievement time reducing. It is possible to consider high-voltage cables insulation heterogeneity critical value as heterogeneity coefficient maximal value, or polarization coefficient after that achievement further high-voltage cables exploitation is inadvisable.

Keywords: heterogeneous insulation, relaxation current, absorption charge, cable busses non-destructive diagnostics, returned voltage.

Вступ

Надійна робота систем електропостачання промислових підприємств та інших об'єктів народногосподарського комплексу неможлива без проведення систематичного контролю технічного стану і профілактики електроізоляційних конструкцій електрообладнання, зокрема, робочої ізоляції високовольтних кабелів (ВК). Найбільш перспективними методами контролю за технічним станом електричної ізоляції ВК є неруйнівні методи, що базуються на використанні явищ абсорбції в ізоляції ВК, зацікавлення до яких зросло з появою кабелів з полімерною ізоляцією. До таких методів відносяться: метод вимірювання струму релаксації при зарядженні ВК, метод вимірювання і аналізу поверненої (відновленої) напруги в ізоляції ВК, метод вимірювання діелектричних характеристик ізоляції та інші [1–4]. З появою автоматизованих систем контролю виникли передумови для широкого впровадження цих методів контролю за станом ізоляції ВК як для традиційної паперово–просоченої ізоляції, так і для полімерної ізоляції [5].

Старіння ізоляції ВК в результаті тривалої дії на неї експлуатаційних чинників може привести до її пробою при досягненні граничних значень електричної міцності. Тому для ефективного проведення періодичного контролю та діагностики технічного стану робочої ізоляції ВК необхідно проаналізувати електромагнітні процеси, що протікають в ній при проведенні відповідних видів діагностики і контролю з метою виявлення функціональних або кореляційних залежностей між ступенем старіння ізоляції, її електричною міцністю і параметрами, що реєструються в процесі контролю та діагностики [6].

Раніше проаналізовані перехідні електромагнітні процеси в комбінованій ізоляції ВК, яка складається з двох шарів однорідних діелектриків [7, 8]. Але в процесі виробництва та експлуатації на ВК діють різні чинники, внаслідок чого в їх електричній ізоляції з'являються розподілені в об'ємі дефекти і вона стає неоднорідною. Неоднорідність твердої полімерної ізоляції ВК викликана недосконалістю технологічного процесу виробництва і неоднаковою дією на різні шари такої ізоляції експлуатаційних

чинників, зокрема, таких як: дія електричного поля, що викликає електричне старіння ізоляції; дія теплового поля, що викликає теплове старіння і окислення ізоляції; зволоження ізоляції, що призводить до погіршення електрофізичних характеристик ізоляції; механічне старіння і пошкодження під дією вібрації, електродинамічних зусиль і механічних навантажень; хімічне старіння під впливом агресивних речовин [1]. Технологічну і експлуатаційну неоднорідність ізоляції ВК можна розглядати як систематичну, її можна представити у вигляді функціональних залежностей електричних характеристик ізоляції від просторових координат [6].

Теоретична частина

Для аналізу перехідних електромагнітних процесів, що протікають в неоднорідній ізоляції ВК при її діагностиці методом вимірювання струму релаксації, розглянемо коаксіальний кабель (циліндричний конденсатор), відносна діелектрична проникність ε і питома електрична провідність γ ізоляції якого є функціями радіуса r : $\varepsilon(r)$ і $\gamma(r)$, відповідно, довжини кабеля l , радіусів внутрішнього і зовнішнього електродів r_1 і r_2 , причому $l \gg r_2$. На рис. 1 наведені поперечний переріз кабеля (а) і диференціальна схема заміщення його електричної ізоляції (б), яка складається з послідовно сполучених ланок, кожна з яких являє собою паралельне з'єднання елементарних циліндричних конденсаторів ємністю $dC(r)$ і елементарних резисторів з опором $dR(r)$ [6, 9].

Ємність елементарного циліндричного конденсатора радіуса r є такою:

$$dC(r) = \varepsilon_0 \varepsilon(r) \frac{S(r)}{dr}, \quad (1)$$

де $S(r) = 2\pi lr$ – площа циліндричної поверхні радіуса r .

Тоді геометричну ємність кабеля C з такою ізоляцією, яка дорівнює еквівалентній ємності послідовно з'єднаних елементарних конденсаторів ємністю $dC(r)$, можна виразити так:

$$C = \frac{l}{\int_{r_1}^{r_2} \frac{1}{dC(r)} dr} = \frac{2\pi l \varepsilon_0 \varepsilon_e}{v}, \quad (2)$$

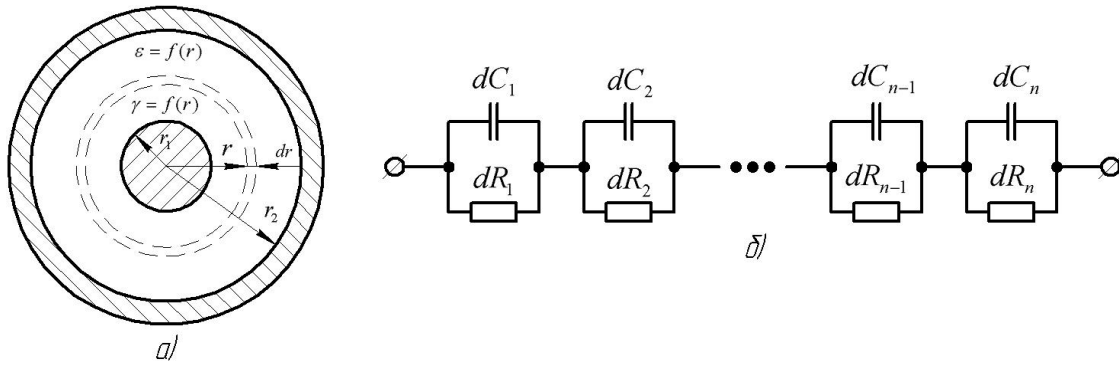


Рисунок 1 – Поперечний переріз (а) і диференціальна схема заміщення електричної ізоляції (б) коаксіального кабеля

де $v = \ln \frac{r_2}{r_1}$ – конструктивна стала,

$$\epsilon_e = \frac{v}{\int_{r_1}^{r_2} \frac{dr}{\epsilon(r)r}}$$

– еквівалентна відносна

діелектрична проникність ізоляції кабеля.

Опір між обкладинками елементарного циліндричного конденсатора радіусом r визначиться виразом:

$$dR(r) = \frac{dr}{S(r)\gamma(r)}, \tag{3}$$

а активний опір R ізоляції ВК струмам витoku дорівнює еквівалентному опору послідовно сполучених елементарних резисторів $dR(r)$:

$$R = \int_{r_1}^{r_2} dR(r) = \frac{v}{2\pi l \gamma_e}, \tag{4}$$

де $\gamma_e = \frac{v}{\int_{r_1}^{r_2} \frac{dr}{\gamma(r)r}}$ – еквівалентна питома

електрична провідність ізоляції кабеля.

Для аналізу перехідних електромагнітних процесів, що протікають в неоднорідній ізоляції коаксіального кабеля при її контролі методом вимірювання струму релаксації в процесі зарядження кабеля від джерела постійної напруги, визначимо початкові і кінцеві умови їх проходження. З цією метою умовно підключимо ВК, схема заміщення якого наведена на рисунку 1, б до джерела постійної

напруги U_0 .

В момент підключення кабеля до джерела постійної напруги U_0 (при $t = 0$) через його ізоляцію протікає струм електричного зміщення i_c , зумовлений миттєвими видами поляризації і його геометрична ємність C практично миттєво заряджається. При цьому на обкладках елементарних конденсаторів $dC(r)$ появляются зв'язані електричні заряди, рівні за значенням вільному електричному заряду, що накопичився на електродах ВК:

$$q_0 = CU_0 = \frac{2\pi l \epsilon_0 \epsilon_e}{v} U_0. \tag{5}$$

Під дією зовнішнього електричного поля, викликаного наявністю на поверхнях жили і оболонки різнойменних вільних електричних зарядів, розподілених з поверхневою густиною

$$\sigma_{01} = \pm \frac{q_0}{2\pi r_1 l} \text{ і } \sigma_{02} = \mp \frac{q_0}{2\pi r_2 l}, \tag{6}$$

в ізоляції кабеля встановлюється початкова радіальна напруженість електричного поля

$$E_0(r) = \frac{U_0}{rv} \cdot \frac{\epsilon_e}{\epsilon(r)}, \tag{7}$$

яка знаходиться у функціональній залежності від радіального розподілу відносної діелектричної проникності ізоляції $\epsilon(r)$, тобто визначається виключно діелектричними властивостями електроізоляційного матеріалу. При цьому об'ємна ρ_c і поверхнева $\sigma_c(r)$

густини вільних зарядів в ізоляції дорівнюють нулю, а об'ємна $\rho_{зв}(r)$ і поверхнева $\sigma_{зв}(r)$ густини зв'язаних електричних зарядів визначаються такими рівняннями:

$$\rho_{зв}(r) = -\frac{\varepsilon_0 \varepsilon_e U}{r \varepsilon^2(r) v} \frac{d\varepsilon(r)}{dr}, \quad (8)$$

$$\sigma_{зв}(r) = \frac{\varepsilon_0 [\varepsilon(r) - 1] \varepsilon_e U}{r \varepsilon(r) v}. \quad (9)$$

Одночасно із встановленням електричного поля у напрямі його дії в ізоляції починає протікати електричний струм провідності

$$i_0(r) = \frac{U_0}{r \cdot v} \cdot \frac{\varepsilon_e \cdot \gamma(r)}{\varepsilon(r)} \cdot S(r), \quad (10)$$

який, у випадку неоднорідної ізоляції, є функцією радіуса r . У такій ізоляції починає відбуватися перехідний процес, який супроводжується накопиченням вільного об'ємного розподіленого електричного заряду – заряду абсорбції. Після закінчення перехідного процесу (при $t = \infty$) через усі елементарні резистори $dR(r)$ протікає однаковий і незмінний в часі струм витоку, значення якого визначається значеннями прикладеної до ізоляції постійної напруги U_0 і опору ізоляції струмам витоку R

$$i_e = I_e = \frac{U_0}{R} = \frac{U_0}{v \cdot r} \cdot \gamma_e \cdot S(r). \quad (11)$$

При цьому в ізоляції кабелю встановлюється радіальна напруженість електричного поля

$$E_\infty(r) = \frac{U_0}{r \cdot v} \cdot \frac{\gamma_e}{\gamma(r)}, \quad (12)$$

відмінна від тієї, яка була на початку перехідного процесу, і яка знаходиться у функціональній залежності вже не від радіального розподілу відносної діелектричної проникності ізоляції $\varepsilon(r)$, а від радіального розподілу питомої електричної провідності ізоляції $\gamma(r)$, тобто визначається виключно електропровідними властивостями ізоляційного матеріалу ВК.

На рис. 2 наведені залежності модуля напруженості електричного поля в неоднорідній ізоляції кабелю від його радіуса, питома

провідність якої зменшується з ростом радіуса r .

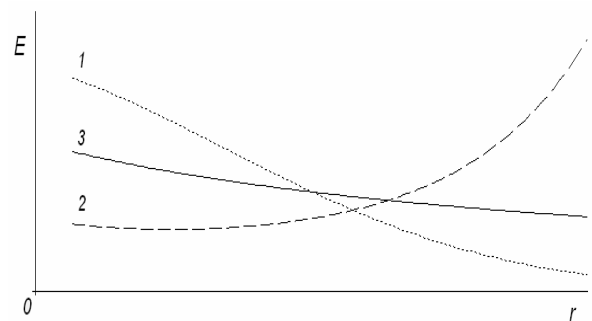


Рисунок 2 – Залежності модуля вектора напруженості електричного поля в неоднорідній ізоляції ВК в початковий момент часу (1), після закінчення перехідного процесу (2) і в однорідній ізоляції (3) від радіуса r

Оскільки значення струму витоку протягом перехідного процесу незмінне, то різниця струмів провідності в ізоляції кабелю на початку і у кінці перехідного процесу визначає початкове значення струму абсорбції, тобто

$$\begin{aligned} i_{a0}(r) &= i_0(r) - I_e = \\ &= \frac{U_0}{rv} S(r) \left(\frac{\varepsilon_e \gamma(r) - \gamma_e \varepsilon(r)}{\varepsilon(r)} \right), \end{aligned} \quad (13)$$

а різниця розподілу напруженості електричного поля на початку і в кінці перехідного процесу, яка і викликає протікання струмів абсорбції в ізоляції кабелю з накопиченням в ній заряду абсорбції, описується рівнянням

$$\begin{aligned} \Delta E(r) &= E_0(r) - E_\infty(r) = \\ &= \frac{U_0}{vr} \cdot \frac{\varepsilon_e \gamma(r) - \gamma_e \varepsilon(r)}{\varepsilon(r) \gamma(r)}. \end{aligned} \quad (14)$$

Накопичений до кінця перехідного процесу абсорбційний заряд зумовлює в ізоляції коаксіального кабелю радіальну напруженість електричного поля, яка описується рівнянням (12). На обкладинках елементарних конденсаторів, крім зв'язаних електричних зарядів, з'являються вільні абсорбційні заряди

$$\begin{aligned} q_a(r) &= -\Delta E \varepsilon_0 \varepsilon(r) S(r) = \\ &= -\frac{U_0 \varepsilon_0}{vr} \cdot \frac{\varepsilon_e \gamma(r) - \gamma_e \varepsilon(r)}{\gamma(r)} S(r), \end{aligned} \quad (15)$$

поверхнева та об'ємна густини яких визначаються такими рівняннями:

$$\sigma_a(r) = -\frac{U_0 \cdot \epsilon_0 \cdot \epsilon_e \gamma(r) - \gamma_e \epsilon(r)}{vr}, \quad (16)$$

$$\rho_a(r) = \text{div}[\epsilon_0 \epsilon(r) \Delta E(r)] = -\frac{\epsilon_0 \gamma_e U}{rv} \frac{d}{dr} \left[\frac{\epsilon(r)}{\gamma(r)} \right]. \quad (17)$$

Визначивши початкові і кінцеві умови перехідного процесу, який протікає в неоднорідній ізоляції силового високовольтного кабеля при підведенні до нього постійної напруги, можна здійснити його подальший розгляд в динаміці. Для аналізу перехідного процесу скористаємося електричною схемою, наведеною на рис. 3, в якій неоднорідна електрична ізоляція ВК представлена у вигляді інтегральної схеми заміщення [7, 10, 11]. На цій схемі резистор R характеризує активний опір ізоляції струмам витоку, ідеальний конденсатор C – геометричну ємність ізоляції ВК, вітка $R_a C_a$ складається з послідовно ввімкнених резистора з опором R_a та ідеального конденсатора з ємністю C_a , які імітують процес протікання через ізоляцію ВК струму релаксації.

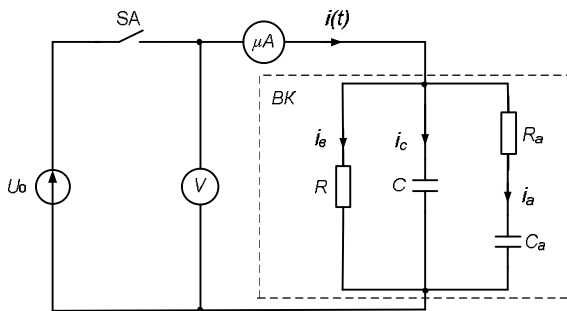


Рисунок 3 – Електрична схема для аналізу перехідного процесу в ізоляції кабеля

Після подачі на електроди кабеля постійної напруги U_0 і зарядження його геометричної ємності C в ізоляції починає протікати перехідний процес, який фізично, в контексті обраних схем заміщення ізоляції ВК, складається з перезарядження елементарних конденсаторів через відповідні елементарні

резистори (для диференціальної схеми) і, як наслідок, відбувається зарядження абсорбційної ємності C_a (для інтегральної схеми). При цьому на елементарних резисторах відбувається процес перетворення енергії електричного поля в теплову, а на елементарних конденсаторах процес накопичення вільного заряду. Внаслідок цього у зовнішньому колі починає протікати електричний струм, який є сумою постійного в часі струму витоку I_e і струму релаксації $i_p(t)$, що зменшується в часі за експоненціальним законом. Струм релаксації підводить до силового кабеля додаткову електричну енергію, яка витрачається на покриття додаткових теплових втрат в ізоляції кабеля, зумовлених протіканням у ній струму абсорбції, і на накопичення додаткового вільного електричного заряду на його електродах. Початкове значення струму релаксації можна визначити використовуючи закон Джоуля–Ленца в диференціальної формі

$$U \int_0^{\infty} i_p(t) dt = \int_0^{\infty} \int_V \Delta E^2(r, t) \gamma(r) \partial V(r) \partial t, \quad (18)$$

звідки

$$i_p = \frac{2\pi l U_0}{v^2} \int_{r_1}^{r_2} \frac{(\epsilon_e \gamma(r) - \gamma_e \epsilon(r))^2}{\epsilon^2(r) \gamma(r) r} dr, \quad (19)$$

де $dV(r) = 2\pi l r dr$ – елементарний об'єм циліндричної поверхні радіусом r .

Електричне поле, створене вільним електричним зарядом, розподіленим в ізоляції кабеля, взаємодіючи з електричним полем, створеним вільними розподіленими поверхневими електричними зарядами на електродах кабеля, приводить до появи додаткового вільного електричного заряду q_a на електродах. Величину абсорбційної ємності визначимо з рівняння енергетичного балансу

$$\frac{C_a U_0^2}{2} = W_{\infty} - W_0 = \frac{\epsilon_0}{2} \int_V \epsilon(r) \Delta E^2(r) dV, \quad (20)$$

де W_0 і W_{∞} – відповідно енергія електричного поля, зосереджена в ізоляції кабеля на початку і в кінці перехідного процесу. Переходячи від об'ємного інтеграла до визначеного, знаходимо

вираз для абсорбційної ємності

$$C_a = \frac{2\pi l \epsilon_0}{v^2} \int_{r_1}^{r_2} \frac{(\epsilon_e \gamma(r) - \gamma_e \epsilon(r))^2}{\gamma^2(r) \epsilon(r) r} dr = k_C C, \quad (21)$$

де
$$k_C = \frac{C_a}{C} = \frac{\int_{r_1}^{r_2} \frac{(\epsilon_e \gamma(r) - \gamma_e \epsilon(r))^2}{\gamma^2(r) \epsilon(r) r} dr}{\epsilon_e v}$$
 –

коефіцієнт пропорційності між абсорбційною і геометричною ємностями.

Абсорбційний опір при відомих значеннях прикладеної до кабеля постійної напруги U_0 і початкового струму релаксації i_p визначається за рівнянням

$$R_a = \frac{U_0}{i_p} = \frac{v^2}{2\pi l \int_{r_1}^{r_2} \frac{(\epsilon_e \gamma(r) - \gamma_e \epsilon(r))^2}{\epsilon^2(r) \gamma(r) r} dr} = R k_R, \quad (22)$$

де
$$k_R = \frac{R_a}{R} = \frac{v \gamma_e}{\int_{r_1}^{r_2} \frac{(\epsilon_e \gamma(r) - \gamma_e \epsilon(r))^2}{\epsilon^2(r) \gamma(r) r} dr}$$
 –

коефіцієнт пропорційності між абсорбційним опором ізоляції і опором ізоляції струмам витоку.

Електричний струм, що протікає в з'єднувальних провідниках від джерела постійного струму напругою U_0 до електродів ВК, і еквівалентний електричний опір ізоляції ВК протіканню електричного струму змінюються в часі за такими законами:

$$i(t) = i_s + i_p e^{-\frac{t}{\tau}} = 2\pi l \frac{\gamma_e U_0}{v} \left[1 + k_R e^{-\frac{t}{\tau}} \right], \quad (23)$$

$$R(t) = \frac{U_0}{i(t)} = \frac{k_R R}{k_R + e^{-\frac{t}{\tau}}}, \quad (24)$$

де $\tau = R_a C_a = \epsilon_0 \frac{\epsilon_e}{\gamma_e} k_R k_C$ – стала часу зарядження абсорбційної ємності кабеля.

Часові залежності струму через ізоляцію ВК

з різним ступенем її неоднорідності наведені на рис. 4.

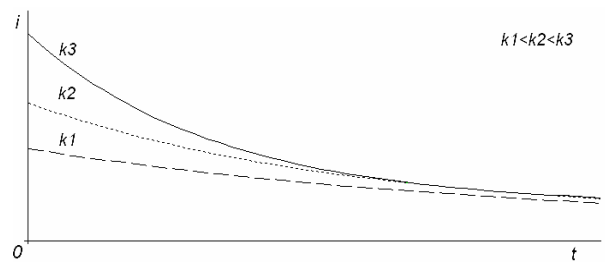


Рисунок 4 – Часові залежності струму через ізоляцію кабеля з різними значеннями коефіцієнта неоднорідності ізоляції

Якість і ступінь старіння ізоляції ВК, а також його залишковий ресурс, можна чисельно оцінити коефіцієнтом неоднорідності

$$k = \frac{k_C}{k_R} = \frac{R C_a}{R_a C}, \quad (25)$$

який збільшується з ростом неоднорідності ізоляційного матеріалу кабеля. У процесі експлуатації ВК його абсорбційний опір і опір ізоляції струмам витоку знижуються, абсорбційна ємність зростає, а геометрична ємність залишається практично незмінною. Знявши в процесі діагностики ВК криву зміни струму релаксації в часі, можна визначити, що

$$C = C_n \cdot l, \quad R = \frac{U_0}{i(t = \infty)},$$

$$C_a = \frac{1}{U_0} \int_0^{\infty} (i(t) - i(t = \infty)) dt, \quad R_a = \frac{\tau}{C_a}, \quad (26)$$

де C_n – питома електрична ємність (геометрична ємність одиниці довжини кабеля).

Вимірювання і аналіз часових залежностей струму дозволяє виявити характер неоднорідності ізоляції. Зростання початкового значення струму абсорбції свідчить про збільшення неоднорідності електроізоляційного матеріалу, а збільшення наскрізного струму і зменшення постійної часу заряду – про суцільну деградацію ізоляції ВК.

В даний час все більшого поширення набуває метод вимірювання та аналізу поверненої напруги [4]. Цьому сприяє наявність серійних комплексів для діагностики, таких як: KDA–1, CD 31, CDS холдінгу «Seba KMT» (Німеччина) [12, 13] та CL–Tester (Cable Lines

Tester) розробки фірми “Вибро–Центр” (РФ) [14]. Даний метод базується на вимірюванні поверненої напруги, яка виникає між жилою та екраном ВК після від’єднання від джерела постійної напруги і дуже короткочасного закорочення. Після розряду геометричної ємності в ізоляції ВК появляється залишкове електричне поле, напруженість якого визначається виразом (14), і в ній починається вільний перехідний процес, який, в контексті диференціальної схеми зміщення, являє собою процес розрядження елементарних ємностей $dC(r)$ через відповідні їм елементарні опори $dR(r)$. При цьому між електродами ВК виникає змінна в часі повернена напруга $u_n(t)$:

$$u_n(t) = -\int_{r_1}^{r_2} \Delta E(r) e^{-\frac{t}{\tau(r)}} dr, \quad (27)$$

де $\tau(r) = dC(r)dR(r) = \epsilon_0 \frac{\epsilon(r)}{\gamma(r)}$ – стала часу

розрядження елементарних ємностей через відповідні їм елементарні опори.

На рис. 5 наведені часові залежності поверненої напруги ВК з різним ступенем неоднорідності ізоляції.

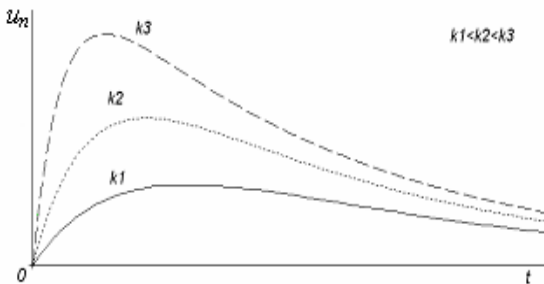


Рисунок 5 – Криві поверненої напруги для кабелів з різною якістю ізоляції

Інформативними параметрами, що характеризують якість ізоляції є максимальне значення поверненої напруги або коефіцієнт поляризації [10] (p -Factor [15])

$$k_{пол} = \frac{U_{nmax}}{U_0} \times 100\%, \quad (28)$$

де U_{nmax} – максимальне значення поверненої напруги.

Час досягнення максимуму поверненої напруги, початкову швидкість наростання та постійна часу спадання поверненої напруги можна визначити, використовуючи похідну поверненої напруги [1 ÷ 6]:

$$\frac{du_n(t)}{dt} = \frac{U_0}{v\epsilon_0} \int_{r_1}^{r_2} \frac{\epsilon_e \gamma(r) - \gamma_e \epsilon(r)}{\epsilon^2(r)r} e^{-\frac{t}{\tau(r)}} dr. \quad (29)$$

На рис. 6 наведені статистичні залежності коефіцієнта поляризації від часу експлуатації ВК номінальною напругою 6 кВ з паперово–просоченою ізоляцією при різних середньорічних температурах навколишнього середовища [10].

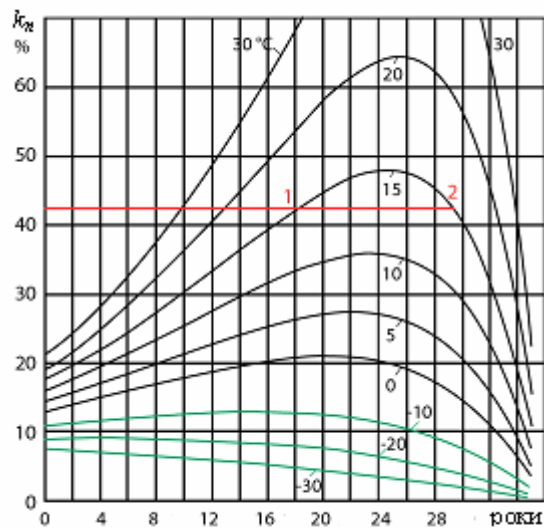


Рисунок 6 – Залежності коефіцієнта поляризації від часу експлуатації кабеля

Як видно з наведених на рис. 6 кривих, неоднорідність ізоляції має екстремум. Спочатку вона зростає до максимального значення, а потім починає різко спадати, що свідчить про прискорене старіння шарів ізоляції.

ВИСНОВКИ

Радіальна напруженість електричного поля в неоднорідній ізоляції ВК може істотно відрізнятись від тієї, яка була б у випадку її однорідності, тобто від розрахункової.

Збільшення неоднорідності електроізоляційного матеріалу ВК приводить до зростання початкового значення струму абсорбції та

зменшення постійної часу його спадання, повернена напруга при цьому характеризується збільшенням свого максимального значення, збільшенням початкової швидкості її наростання та зменшенням часу досягнення нею максимуму.

Критичним значенням неоднорідності електроізоляційного матеріалу ВК можна вважати її максимум, який можна визначити за коефіцієнтом неоднорідності, або за коефіцієнтом поляризації. Подальша експлуатація ВК після досягнення максимуму неоднорідності його ізоляції є недоцільною, виходячи з вимог надійності електропостачання.

1. Привалов И.Н. *Современные методы и технические средства для испытаний и диагностики силовых кабельных линий номинальным напряжением до 35 кВ включительно*: Учебное пособие. – Санкт–Петербург, 2008. – 86 с. 2. Розіскулов С.С., Грабчук Б.Л., Михайлів В.І. *Неруйнівні методи діагностування ізоляції кабелів // Матеріали міжнародної проблемно–наукової міжгалузевої конференції «Інформаційні проблеми комп'ютерних систем, юриспруденції, енергетики, економіки, моделювання та управління»*. Поступ в науку. – Бучач, 2011, №7. – с. 441–446. 3. BOGNAR A., KALOCSAI L., CSEPES G., NEMETH E., SCHMIDT J., *Diagnostic Tests of High Voltage Oil–Paper Insulating Systems (In Particular Transformer Insulation) using DC Dielectrometrics*, CIGRE'90, Paris, France, 1990, 15/33–08. 4. PATSCH R., KOUZMINE O., *The Influence of Climatic Conditions on the Diagnostic Results of Return Voltage Measurements*, ISEI'02, Boston, USA, 2002, 191–419. 5. Беспозванных А.В. *Физическая интерпретация кривых восстановления напряжения на основе схем замещения неоднородного диэлектрика // Техн. электродинамика*. – 2009. – №6. – С. 23–27. 6. Розіскулов С.С., Щерба А.А. *Переходные электромагнитные процессы в неоднородной электрической изоляции силовых высоковольтных коаксиальных кабелей с твердой полимерной изоляцией при её*

диагностике методом измерения тока релаксации // Техн. электродинамика. Тем. вып. «Силовая электроника та енергоефективність» – Харків. – 2012. – Ч. 1. – С. 64–69. 7. R. PATSCH R., KAMENKA D., J. MENZEL J., *Return voltage measurements Diagnostic interpretations based on the dielectric time constants*, *Materials Science–Poland*, Vol. 27, No. 4, 2009, 1157–1169. 8. Грабчук Б.Л., Михайлів В.І., Розіскулов С.С. *Моделювання електромагнітних процесів у високовольтних кабелях при діагностиці методом поверненої напруги // Матеріали проблемно–наукової міжгалузевої конференції «Інформаційні проблеми комп'ютерних систем, юриспруденції, економіки та моделювання»*. Поступ в науку. – Бучач, 2009, – №5. – Том 1. – С. 179 – 183. 9. Грабчук Б.Л., Михайлів В.І., Розіскулов С.С. *Електромагнітні процеси в неоднорідній ізоляції при контролі з використанням абсорбційних явищ // Матеріали міжнародної проблемно–наукової міжгалузевої конференції «Інформаційні проблеми комп'ютерних систем, юриспруденції, енергетики, економіки, моделювання та управління»*. Поступ в науку. – Бучач, 2010, №6. – Том 1. – С. 382–387. 10. Ковригин Л.А., Седельников Л.А. *Прогнозирование остаточного ресурса силовых кабелей по возвратному напряжению // КАБЕЛЬ–news*. – 2009. – №8. – С. 54–56. 11. *Техника высоких напряжений*. Под ред. Д. В. Разевига. – М.: Энергия, 1976. 12. PATSCH R., KOUZMINE O., *The Influence of Climatic Conditions on the Diagnostic Results of Return Voltage Measurements*, ISEI'02, Boston, USA, 2002, 191–419. 13. *Передвижные лаборатории и оборудование для поиска и диагностики подземных кабельных линий*. Рекламный проспект холдинга «Seba KMT», 2007. 14. Сайт холдингу «Seba KMT» – www.sebakmt.ru. 15. Сайт ООО ПВФ «Вибро–Центр» – www.vibrocenter.ru. 16. PATSCH R., KOUZMINE O., *p–Factor, a Meaningful Parameter for the Evaluation of Return Voltage Measurements*, CEIDP '02, Cancun, Mexico, 2002, 906–909.

Поступила в редакцію 10.05.2013р.

Рекомендував до друку докт. техн. наук,
проф. Костишин В. С.