

УДК 681.2.083

АВТОМАТИЗОВАНИЙ КОНТРОЛЬ В'ЯЗКОСТІ ТА ДИСПЕРСНОСТІ ЕМУЛЬСІЙ**В. М. Куця**

Національний університет водного господарства та природокористування,
вул. Соборна, 11, м. Рівне, 33028, Vitaliy.Kutya@gmail.com

Розглянуто взаємовплив між в'язкістю, концентрацією та дисперсністю емульсій, обґрунтовано важливість їх одночасного вимірювання. Розроблено автоматизовану систему контролю основних параметрів емульсій, наведено опис її структури та принципу роботи.

Ключові слова: реологічна властивість емульсій, концентрація дисперсної фази, дисперсність, автоматизована система контролю, дросельний мостовий перетворювач.

Rассмотрено взаимовлияние между вязкостью, концентрацией и дисперсностью эмульсий, обоснована важность их одновременного измерения. Разработана автоматизированная система контроля основных параметров эмульсий и приведено описание ее структуры и принципа работы.

Ключевые слова: реологическое свойство эмульсий, концентрация дисперсной фазы, дисперсность, автоматизированная система контроля, дроссельный мостовой преобразователь.

The interference between the viscosity, concentration and dispersity of emulsions has been considered and the importance of their simultaneous measurement has been proved. The automated measuring system of basic emulsion parameters has been developed. The structure of the system and principle of its operation has been described.

Keywords: rheological property of emulsions, concentration of dispersed phase, dispersity, automated measuring system, throttle bridge converter.

Вступ

Приготування стабільних емульсій із заданими фізико-механічними параметрами, контроль та інтенсифікація процесів перемішування багатокомпонентних рідин є актуальними завданнями для багатьох галузей промисловості, вирішення яких потребує застосування сучасних програмно-технічних засобів контролю. Емульсії є класом термодинамічно нестійких дисперсних систем, що складаються з двох (чи більше) нерозчинних або малорозчинних одна в одній рідин, причому дрібні краплинки однієї рідини (дисперсна фаза) розподілені в іншій рідині (дисперсне середовище).

Показником ефективності установок для приготування емульсій (диспергаторів, гомогенізаторів, кавітаторів різних типів) і важливим параметром будь-яких емульсій є їх дисперсність. Дисперсність емульсій характеризує ступінь роздробленості та розподіл краплинок дисперсної фази в дисперсному середовищі і визначається діаметром краплинок дисперсної фази або оберненою величиною діаметра краплинки.

Аналіз сучасних досліджень і публікацій

Структура емульсії зазвичай характеризується статистичним розподілом розмірів краплинок дисперсної фази [1]. Знання розподілу краплинок за розмірами надає інформацію про ефективність процесу емульгування. Краплі в емульсіях у переважній більшості випадків виявляють полідисперсність своїх розмірів, які зазвичай перебувають у діапазоні від 0,1 мкм до 1 мм. Розподіл краплинок за розмірами є своєрідним статистичним описом дисперсної фази. Крім того, знання такого розподілу є важливим з огляду на те, що розміри крапель впливають на інші властивості емульсій, такі як стабільність і реологічні характеристики [1, 2].

Визначення дисперсності емульсій та розподілу краплинок за розмірами здійснюють методами мікроскопії, мікрофотографії, розсіювання світлового потоку, ультразвукової та електроакустичної спектроскопії, лічильника Коултера, ядерного магнітного резонансу тощо [3]. В умовах оптимізації управління технологічними процесами емульгування і підвищення їх ефективності зростає інтерес до методів і технічних засобів, що дають

можливість оперативного і неперервного контролю дисперсності та в'язкості емульсій безпосередньо у ході процесу.

Реологічні властивості емульсій становлять значний інтерес не тільки для фундаментальних наукових досліджень, а й для практичного застосування у промисловості [2, 4, 5]. Емульсії можуть проявляти ньютонівські або неньютонівські властивості, залежно від їх складу. При низькому та помірному значенні концентрації дисперсної фази емульсії зазвичай є ньютонівськими рідинами, а в області високих концентрацій – поводяться як псевдопластичні рідини [1, 2].

В'язкість емульсії η_{em} не є адитивною властивістю, а залежить від таких основних факторів: в'язкості дисперсного середовища η_c і дисперсної фази η_d ; температури; концентрації дисперсної фази ϕ ; швидкості зсуву; дисперсності емульсії та розподілу краплинок за розмірами. Виведенню математичних моделей, що описують в'язкість емульсій і суспензій з різною концентрацією дисперсної фази, присвячено ряд робіт відомих вчених [2, 6, 7].

Зокрема, Ейнштейн запропонував таку формулу:

$$\eta_{em} = \eta_c (1 + 2,5\phi). \quad (1)$$

При виведенні формули вважалося, що дисперсні частинки мають форму пружних кульок, діаметр яких значно менший, ніж відстань між ними. Формула є справедливою тільки при низьких концентраціях дисперсної фази.

Пізніше Тейлор узагальнив рівняння (1), врахувавши вплив обох фаз на в'язкість емульсії з невеликою концентрацією сферичних краплинок дисперсної фази:

$$\eta_{em} = \eta_c \left(1 + \frac{\eta + 2,5\eta_d}{\eta + \eta_d} \phi \right). \quad (2)$$

При об'ємній частці дисперсної фази $0,01 < \phi < 0,2$; Бачелор встановив наступну залежність [6]:

$$\eta_{em} = \eta_c \cdot (1 + 2,5\phi + 6,2\phi^2). \quad (3)$$

При вищих концентраціях дисперсної фази ($\phi > 0,2$) застосовують складніші математичні моделі для визначення динамічної в'язкості емульсій. Однією з таких моделей є рівняння Догерті – Крігера [2, 7]:

$$\eta_{em} = \eta_c \left(1 - \frac{j}{j_{max}} \right)^{-2,5j_{max}}. \quad (4)$$

Вищенаведені моделі не враховують впливу розмірів краплинок дисперсної фази на величину в'язкості емульсії. Проте встановлено, що зменшення розмірів краплинок до певної величини не впливає на в'язкість, але при досягненні певного порогового значення подальше зменшення розміру краплинок призводить до появи і різкого посилення залежності в'язкості від дисперсності. При цьому в'язкість підвищується при зменшенні розмірів краплинок дисперсної фази [8].

Метою даної роботи є розроблення автоматизованої системи контролю дисперсності та в'язкості різних емульсій, що використовуються в технологічних процесах.

Виклад основного матеріалу

Нами запропоновано в системах автоматизованого контролю і управління процесами емульгування поєднувати одночасне вимірювання дисперсності та в'язкості емульсій. Одним із основних факторів, що впливають на вибір технічних засобів визначення дисперсності в таких системах є форма вихідного сигналу (бажана наявність уніфікованого електричного сигналу) та можливість встановлення чутливих елементів безпосередньо у технологічному потоці. У зв'язку з цим найбільш перспективними є засоби контролю дисперсності емульсій, що базуються на методах ультразвукової, електроакустичної спектроскопії або ядерно-магнітного резонансу та гідродинамічних перетворювачів для визначення реологічних характеристик [9].

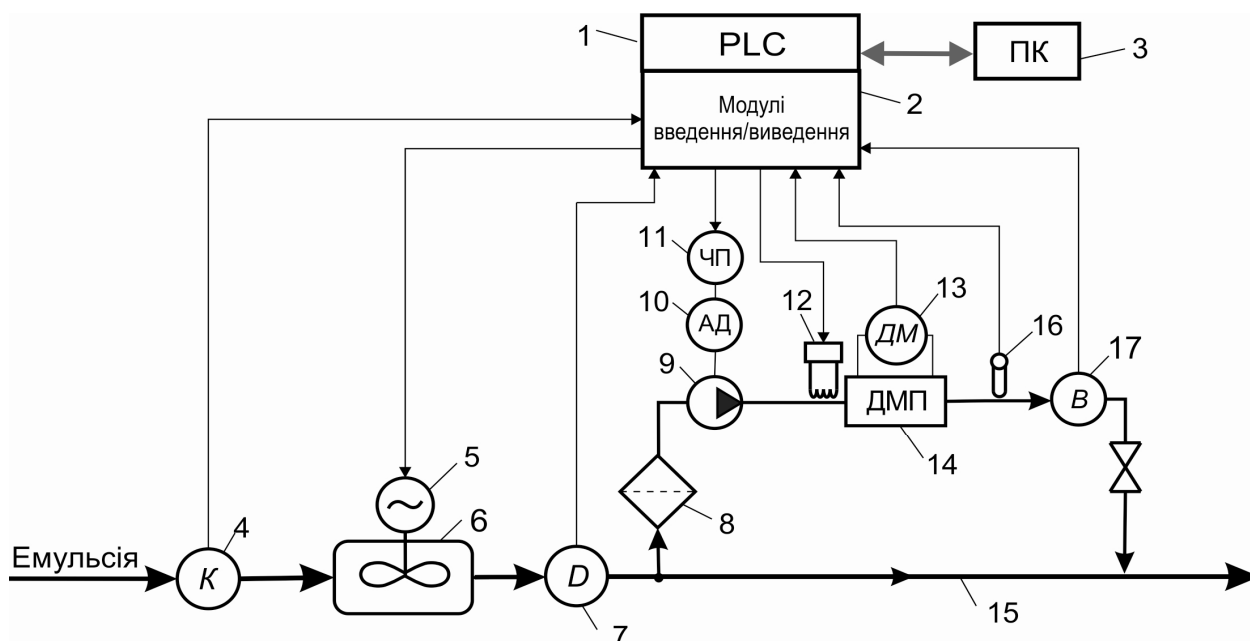
Структурна схема запропонованої системи автоматизованого контролю фізико-механічних параметрів емульсій подана на рис. 1. Основним елементом системи є програмований логічний контролер (ПЛК) 1 з модулями введення/виведення уніфікованих сигналів 2.

Вимірювання концентрації дисперсної фази в емульсії здійснюється давачем 4. Створення однорідної емульсії виконується диспергатором 5 з регульованим електроприводом 6, швидкість обертання якого залежить від значення дисперсності емульсії, що визначається ультразвуковим аналізатором 7.

Визначення дисперсності емульсій ґрунтується на вимірюванні коефіцієнта затухання ультразвукового сигналу:

$$\alpha = \frac{1}{l} \ln \left(\frac{A_l}{A_0} \right), \quad (5)$$

де α – коефіцієнт затухання ультразвуку; l – відстань між випромінювачем та приймачем ультразвукового сигналу; A_0 – початкова



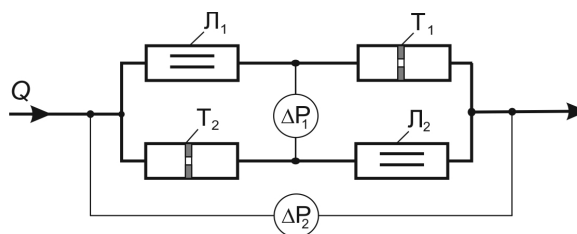
1 – програмований логічний контролер; 2 – модулі вводу/виводу; 3 – комп'ютер; 4 – датчик концентрації дисперсної фази; 5 – електропривод; 6 – диспергатор; 7 – аналізатор дисперсності емульсії; 8 – фільтр; 9 – насос; 10 – асинхронний двигун; 11 – частотний перетворювач; 12 – електричний нагрівач; 13 – дифманометр; 14 – дросельний мостовий перетворювач; 15 – магістраль подачі емульсії; 16 – датчик температури; 17 – витратомір

Рисунок 1 – Структурна схема автоматизованої системи контролю основних параметрів емульсії

амплітуда ультразвукової хвилі (при $l = 0$); A_l – амплітуда ультразвукової хвилі після проходження її на відстань l .

Коефіцієнт затухання ультразвуку вимірюється для різних частот сигналу. При цьому для того, щоб охопити широкий діапазон розмірів частинок, необхідно вимірювати ультразвукові властивості емульсії в діапазоні частот порядку 1 – 100 МГц. Отримана частотна залежність коефіцієнта затухання обробляється комп'ютером за допомогою спеціального математичного апарату, що дозволяє визначити дисперсний склад емульсії.

Вимірювання в'язкості емульсії в системі реалізовано гідродинамічним методом [10] за допомогою дросельного мостового перетворювача (ДМП) 14, структура якого зображена на рис. 2. ДМП складається з двох ламінарних L_1 та L_2 (довгих капілярів) і двох турбулентних T_1 та T_2 (діафрагм) дроселів, з'єднаних у мостову гідравлічну вимірювальну схему. З технологічного трубопроводу 15 здійснюється відбір емульсії насосом 9 через фільтр 8 у ДМП для визначення кінематичної в'язкості.



L_1, L_2 – ламінарні дроселі; T_1, T_2 – турбулентні дроселі

Рисунок 2 – Структурна схема дросельного мостового перетворювача

При відхиленні кінематичної в'язкості від значення, яке відповідає рівновазі мостової схеми, виникає сигнал розбалансу у вигляді перепаду тиску (ΔP_1) певного знаку, що фіксується дифманометром 13. Дифманометр подає сигнал на ПЛК 1, який регулює витрату за ПД-законом шляхом зміни швидкості обертання асинхронного електропривода 10 насоса 9 за допомогою частотного перетворювача 11 для зрівноваження ДМП. У момент рівноваги моста (при $\Delta P_1 = 0$) фіксуються покази витратоміра 17, за якими автоматично розраховується кінематична в'язкість емульсії

v , що є прямо пропорційною витраті Q :

$$v = K_1 \cdot Q. \quad (6)$$

Густина емульсії ρ є прямо пропорційною загальному перепаду тиску на дросельному мостовому перетворювачі ΔP_2 , що вимірюється за допомогою дифманометра, та обернено пропорційною квадрату витрати:

$$\rho = K_2 \Delta P_2 / Q^2. \quad (7)$$

При одночасному вимірюванні значення витрати через ДМП і перепаду тиску на ньому, в момент рівноваги, можна визначити не лише кінематичну в'язкість і густину емульсії, але й динамічну в'язкість:

$$\eta = K_3 \Delta P_2 / Q. \quad (8)$$

Коефіцієнти пропорційності K_1 , K_2 і K_3 залежать від конструкції та геометричних параметрів перетворювача і можуть бути розраховані теоретично. Завдяки з'єднанню дроселів у мостову схему можна суттєво зменшити систематичні похибки вимірювань.

Для визначення в'язкісно-температурних залежностей та приведення температури емульсії до заданого значення у ДМП встановлено нагрівальний елемент 12, керування роботою якого здійснюється з ПЛК за ПД-ШІМ законом регулювання. Вимірювання температури здійснюється стандартним давачем (термометром опору) 16.

Усі обчислювальні операції, функції керування, збір та обробку вимірної інформації в системі виконує ПЛК. З метою створення зручного й інформативного візуального представлення отриманої інформації в режимі реального часу, накопичення часової послідовності зміни вимірюваних параметрів досліджуваних емульсій ПЛК підключений до комп'ютера 3 (або панелі оператора) з відповідним програмним забезпеченням (SCADA-системою) через перетворювач інтерфейсів RS-485/USB. Крім того, завдяки стандартним інтерфейсам зв'язку, пропонується автоматизована інформаційно-вимірвальна система може бути інтегрована в систему автоматизованого управління технологічним процесом емульгування.

ВИСНОВКИ

Отже, як показано вище, одними з основних параметрів, що характеризують структуру та властивості емульсій є дисперсність, концентрація дисперсної фази та реологічні властивості емульсій. Між цими параметрами існують взаємозв'язки, що описуються рядом

аналітичних та напівемпіричних залежностей. Такі математичні моделі мають ряд обмежень для застосування і не забезпечують високої точності визначення параметрів емульсій. Тому запропоновано систему автоматизованого контролю на основі сучасних технічних засобів, що включає одночасне вимірювання в'язкості і дисперсності емульсій.

1. Sjoblom J. *Encyclopedic Handbook of Emulsion Technology* / J. Sjoblom. – New York: Marcel Decker, 2001. – 760 p. 2. Tadros T. F. *Emulsion Science and Technology* / T. F. Tadros. – Weinheim: Wiley-VCH Verlag GmbH&Co. KGaA, 2009. – 344 p. 3. Aubin J. *Current methods for characterising mixing and flow in microchannels* / J. Aubin, M. Ferrando, V. Jiricny // *Chemical Engineering Science*. – 2010. – Vol. 65 (No 6). – P. 2065–2093. 4. Barnes H. A. *Rheology of emulsions – a review* / H. A. Barnes // *Colloids Surfaces A*. – 1994. – Vol. 91. – P. 89–95. 5. Кутя В. М. *Автоматизована система контролю якості водно-мазутних емульсій* / В. М. Кутя, С. П. Воробюк, В. В. Древецький // *Вісник Інженерної академії України*. – 2012. – №3-4. – С. 261–263. 6. Danov K. D. *On the Viscosity of Dilute Emulsions* / K. D. Danov // *Journal of Colloid and Interface Science*. – 2001. – V. 235. – P. 141–149. 7. Evdokimov I. N. *Morphological Transformations of Native Petroleum Emulsions. I. Viscosity Studies* / I. N. Evdokimov, Y. O. Efimov, A. P. Losev, M. A. Novikov // *Langmuir*. – 2008. – V. 24. – P. 7124–7131. 8. Pal R. *Effect of droplet size on the rheology of emulsions* / R. Pal // *AIChE Journal*. – 1996. – V.42. – P. 3181–3190. 9. Кутя В. М. *Розробка автоматизованої системи контролю дисперсності емульсій* / В. М. Кутя, В. В. Древецький // *Інтегровані інтелектуальні робото-технічні комплекси (ІРТК-2013). Шоста міжнародна науково-практична конференція 27-29 травня 2013 року, Київ, Україна*. – К.: НАУ, 2013. – С. 114–115. 10. Древецький В. В. *Інформаційно-вимірвальна система кінематичної в'язкості нафтопродуктів* / В. В. Древецький // *Методи та прилади контролю якості*. – 2005. – №15. – С. 116–119.

Поступила в редакцію 29.11.2013р.

Рекомендували до друку Оргкомітет 4-ої н/п конференції студентів і молодих учених «Методи та засоби неруйнівного контролю промислового обладнання» (26-27.11.2013р., ІФНТУНГ) та докт. техн. наук, проф. Древецький В. В.