

УДК 543.27.8

ВПЛИВ ЗМІНИ ТЕПЛОФІЗИЧНИХ ПАРАМЕТРІВ НА ВІДВІД КІЛЬКОСТІ ТЕПЛА ВІД ТЕПЛООВОГО ЧУТЛИВОГО ЕЛЕМЕНТУ

О.В. Макара

Національний університет «Львівська політехніка», вул. С. Бандери, 12, м. Львів, 79013

Показано, що при розробці газоаналізаторів для енергозберігаючих технологій та нових технологій поглибленої переробки первинної сировини та відходів є перспективними комбіновані методи аналізу на базі вимірювання теплофізичних і механічних параметрів газової суміші. Газоаналізатори, реалізовані за такими методами вимірювання, мають кращі метрологічні і експлуатаційні характеристики в важких умовах вимірювання та дії агресивних домішок і газів з кислотою реакцією. Як перетворювачі теплофізичних і механічних параметрів газової суміші в електричний сигнал в них застосовуються теплові чутливі елементи, вихідний сигнал яких – зміна електричного опору, залежить від теплопровідності, теплоємності, витрати, густини та в'язкості газової суміші. Для експериментального дослідження нових схемотехнічних рішень в газоаналітичній техніці важливим є визначення впливу зміни теплофізичних параметрів та режимів роботи на відвід тепла від теплового чутливого елемента.

Ключові слова: газоаналізатор, теплофізичний параметр, чутливий елемент, газова суміш, теплоємність, конвекція.

При разработке газоанализаторов для энергосберегающих технологий и новых технологий углубленной переработки первичного сырья и отходов являются перспективными комбинированные методы анализа на базе измерения теплофизических и механических параметров газовой смеси. Газоанализаторы, реализованы по следующим методам измерения, имеют лучшие метрологические и эксплуатационные характеристики в тяжелых условиях измерения и действия агрессивных примесей и газов с кислотной реакцией. Как преобразователи теплофизических и механических параметров газовой смеси в электрический сигнал в них применяются тепловые чувствительные элементы, выходной сигнал которых - изменение электрического сопротивления, зависит от теплопроводности, теплоемкости, расхода, плотности и вязкости газовой смеси. Для экспериментального исследования новых схемотехнических решений в газоаналитических техниках важным является определение влияния изменения теплофизических параметров и режимов работы на отвод тепла от теплового чувствительного элемента.

Ключові слова: газоаналізатор, теплофізичний параметр, чутливий елемент, газова суміш, теплоємність, конвекція.

Keywords: analyzer, thermal parameter sensing element, a gas mixture, heat, convection.

Combined methods of analysis based on the measurement of thermal and mechanical parameters of the gaseous mixture could be applicable in the development of gas analyzers for energy-saving technologies and new technologies of the enhanced raw materials and waste processing. Gas analyzers developed with the application of such methods of measurement have more advanced metrological and operational characteristics under complex measuring conditions and are not susceptible of the effect of corrosive contaminants and acidic gases. Thermal sensors, acting as transducers of thermal-physical and mechanical parameters of the gaseous mixture into an electrical signal, produce the output, the change of electrical resistance, which depends upon the thermal conductivity, heat capacity, energy consumption, density and viscosity of the gaseous mixture. For the experimental investigation of new circuit solutions in gas analytical technique is to determine the impact of significant changes in thermophysical parameters and modes of operation for the removal of heat from a thermal sensor.

Вступ

При розробці газоаналізаторів для енергозберігаючих технологій перспективними є комбіновані методи аналізу на базі вимірювання теплофізичних і механічних

параметрів газової суміші. Як перетворювачі теплофізичних і механічних параметрів газової суміші в електричний сигнал в них застосовуються теплові чутливі елементи (ТЧЕ), вихідний сигнал яких – зміна електричного

опору залежить від теплопровідності, теплоємності, витрати, густини та в'язкості газової суміші [1].

Тепловий чутливий елемент розігрівається струмом, що проходить через нього до робочої температури. Зміна теплофізичних параметрів чи витрати газової суміші, яка проходить через вимірювальну комірку (ВК) з тепловим чутливим елементом, призводить до зміни відводу тепла від чутливого елемента і, відповідно, до зміни його температури чи величини струму, в залежності від конфігурації вимірювальної схеми [2].

Теоретична частина

Теплові чутливі елементи розрізняють за конструкцією і за матеріалом, з якого виготовлений елемент. Конструктивно ТЧЕ виготовляються у формі циліндра чи кулі, яка закріплена на тримачах. Конструкція тримача суттєво впливає на статичну характеристику ТЧЕ. Для виготовлення ТЧЕ застосовується метали з великим температурним коефіцієнтом опору: платина, вольфрам, нікель, а також різні напівпровідникові матеріали. В газоаналітичній техніці такі елементи, як правило, мають зовнішнє покриття для збільшення механічної міцності та корозійної стійкості, виключення каталітичних ефектів. Матеріал покриття – скло, термостійкі полімери.

Значення номінального опору найбільш поширеної конструкції ТЧЕ складає близько 20 Ом, матеріал – платина з легуючими додатками металів платинової групи. Робочий струм через ці елементи в серійних приладах знаходиться в межах 40 – 100 мА (більші значення можуть призвести руйнуванню через локальні перегріву). Температура елемента лежить в межах 100 – 300 °С. Об'ємну витрату газової суміші через ВК з ТЧЕ доцільно вибирати в межах 0,1 – 100 · 10⁻³ м³/год. Великі значення витрати ускладнюють конструкцію пристроїв пробопідготовки і конструкцію газоаналізаторів і при цьому не мають додаткових функціональних можливостей або інших переваг.

Функціональні можливості ТЧЕ в значній мірі визначаються також конструкцією ВК, в якій розміщений елемент, геометрією обтікання газовим потоком теплового чутливого елемента.

Досліджувалися ТЧЕ, які виконані з платинового мікропроводу та покриті склом для усунення можливих термокаталітичних реакцій. Такі ТЧЕ поміщені в протічну циліндричну комірку, конструкція якої наведена на рис.1.

Платиновий чутливий елемент 1 коаксіально розміщений в циліндричній камері 2. Через канал 3 аналізована газова суміш підводиться в

зону теплового чутливого елемента і омиває його в повздовжньому напрямку. Канал 4 призначений для відведення газової суміші з комірки [3].

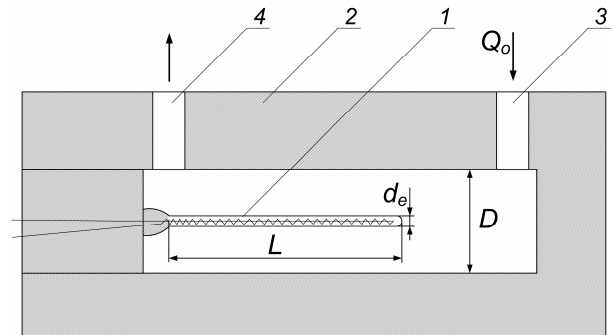


Рисунок 1 - Конструкція вимірювальної комірки з тепловим чутливим елементом

Конструктивні параметри ВК з ТЧЕ наступні: діаметр комірки – $D = 6$ мм; довжина комірки – 30 мм; діаметр ТЧЕ – $d_e = 0.6$ мм; довжина ТЧЕ – $L = 12$ мм; діаметр каналів для підведення та відведення газової суміші – 2 мм; опір ТЧЕ при температурі 313 К – 22 Ом; сила струму в номінальних режимах через ТЧЕ – 60 мА [4].

Кількість тепла, що підводиться до теплового чутливого елемента, розподіляється наступним чином (рис. 2):

- шляхом теплопровідності через газову суміш передається до стінок вимірювальної комірки (q_1);
- виноситься потоком газу при його проходженні через комірку (q_2);
- шляхом теплопровідності переходить до корпусу вимірювальної комірки через торцеве під'єднання самого чутливого елемента (q_3).

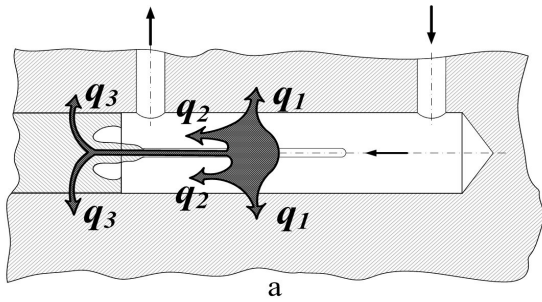
Таким чином кількість тепла q , яке підводиться до чутливого елемента в одиницю часу, є такою:

$$q = q_1 + q_2 + q_3, \quad (1)$$

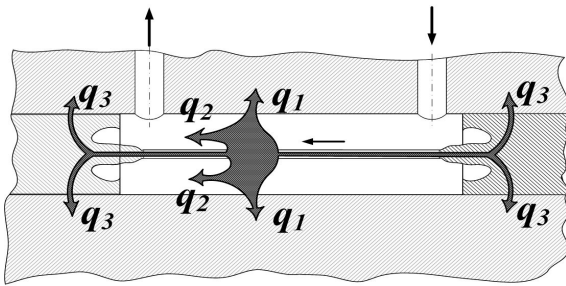
де q_1 – кількість тепла, яке передається шляхом теплопровідності через газове середовище в одиницю часу; q_2 – кількість тепла, яке відноситься газовим середовищем в одиницю часу; q_3 – кількість тепла, яке передається через торцеве з'єднання в одиницю часу.

Перерозподіли значень q_1 , q_2 і q_3 залежать від конструктивних параметрів вимірювальної комірки, від теплофізичних параметрів газової суміші і її витрати через вимірювальну комірку. Слід зазначити, що через мале відношення діаметру чутливого елемента до його довжини значення q_3 досить суттєве і може досягати до

10% від значення q [5].



а



б

Рисунок 2 - Розподілення тепла, що виділяється тепловим чутливим елементом, який кріпиться лише з однієї сторони (а) і для чутливого елемента, який кріпиться з обох сторін (б)

Теоретично кількість тепла q_k , яке відводиться від теплового чутливого елемента газовим потоком шляхом конвекції розраховується за наступною формулою:

$$q_k = C \cdot m \cdot \Delta T, \tag{2}$$

де q_k – кількість тепла, що відводиться від ТЧЕ шляхом конвекції, Дж; C – питома теплоємність газу, Дж/(кг·К); m – маса газу, що нагрівається, кг; ΔT – різниця температури газу в пристінковому шарі теплового чутливого елемента і температури з якою газ подається у вимірювальну комірку, К.

Враховавши масову витрату газу, рівняння (2) матиме вигляд:

$$q_k = C \cdot Q_m \cdot \Delta T, \tag{3}$$

де Q_m – масова витрата газу, кг/с.

Переведемо масову витрату газу в об'ємну і отримаємо:

$$q_k = C \cdot Q_o \cdot \rho \cdot \Delta T, \tag{4}$$

де Q_o – об'ємна витрата газу, м³/с; ρ – густина газу, кг/м³.

За рівнянням (4) розрахуємо відвід теплоти від теплового чутливого елемента шляхом конвекції, але перед цим приймемо

припущення, що відвід теплоти газовим потоком шляхом конвекції здійснюється лише пограничним шаром теплового чутливого елемента.

Стосовно цього припущення потрібно внести певні зміни у розрахункову формулу (4), а саме: врахувати кількість газу у пристінковому шарі теплового чутливого елемента:

$$\frac{S_k}{S_e} = \frac{Q_{ок}}{Q_{oe}}, \tag{5}$$

де $Q_{ок}$ – кількість газу у комірці, м³/с; Q_{oe} – кількість газу у пристінковому шарі ТЧЕ, м³/с; S_k – площа перерізу вимірювальної комірки, м²; S_e – площа перерізу теплового чутливого елемента, м².

З рівняння (5) визначимо кількість газу у пристінковому шарі теплового чутливого елемента Q_{oe} і розпишемо площі перерізів комірки і елемента через їх діаметри:

$$Q_{oe} = \frac{d_e^2}{d_k^2} \cdot Q_{ок}. \tag{6}$$

Підставивши Q_{oe} в рівняння (4), замість Q_o , отримаємо, що

$$q_k = C \cdot \frac{d_e^2}{d_k^2} \cdot Q_{ок} \cdot \rho \cdot \Delta T. \tag{7}$$

Розрахуємо за формулою (7) кількість теплоти, що відводиться від ТЧЕ конвективним шляхом для значень $Q_{ок}$ в межах від 0 до 200 л/год і різниці температури 50 К (температура чутливого елемента при струмі, що проходить через нього 60 мА становить близько 363 К, а температура газової суміші 313 К) і побудуємо відповідний графік (рис. 3).

Розрахуємо тепер кількість тепла, відведеної азотом від чутливого елемента шляхом конвекції за експериментальними даними.

Для цього розрахуємо середнє значення спаду напруги для чотирьох теплових чутливих елементів при значеннях витрати газової суміші 0 та 40 л/год [6]:

$$U_{сер_0} = \frac{1580 + 1525 + 1552 + 1556}{4} = \frac{6213}{4} = 1553,3 \text{ мВ}, \tag{8}$$

$$U_{сер_40} = \frac{1463 + 1429 + 1436 + 1456}{4} = \frac{5784}{4} = 1446 \text{ мВ}. \tag{9}$$

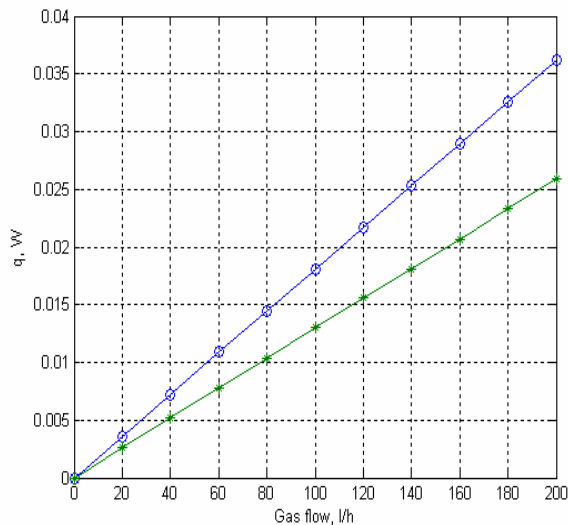


Рисунок 3 – Залежність кількості теплоти, що відводиться від теплового чутливого елемента шляхом конвекції при зміні витрати через вимірювальну комірку (для азоту – «o», для аргону – «*»).

Тепер, для того щоб визначити кількість тепла, відведеного від чутливого елемента азотом шляхом конвекції, скористаємось наступною формулою:

$$q_k = \Delta U \cdot I = (U_{cep_40} - U_{cep_0}) \cdot I =$$

$$= (1,446 - 1,5533) \cdot 0,06 = -0,1073 \cdot 0,06 = (10)$$

$$= -0,00644 \text{ Вт.}$$

Знак «-» вказує на те що тепло відводиться від чутливого елемента. При витраті 40 л/год кількість тепла знайдена розрахунковим шляхом становить 0.0072 Вт, а експериментальним – 0.00644 Вт, їхня різниця складає 0.00076 Вт. Отже результати одержані розрахунковим шляхом з урахуванням певних припущень можна вважати достовірними.

Тепер знайдемо теоретичну кількість тепла, яке відводиться від теплового чутливого елемента шляхом теплопровідності. Для цього скористаємось наступною формулою:

$$q = \frac{2 \cdot p \cdot l \cdot \Delta T \cdot l}{\ln \frac{D}{d}} + q_{emp}, \quad (11)$$

де q – кількість тепла, що відводиться від теплового чутливого елемента шляхом теплопровідності, Вт; λ – теплопровідність газу, Вт/(м·К); ΔT – різниця температур чутливого

елементу і стінок камери, К; l – довжина чутливого елемента, м; D – діаметр вимірювальної камери, м; d – діаметр теплового чутливого елемента, м; q_{emp} – втрати тепла, не пов'язані з теплопровідністю, Вт.

Припустимо, що втрати тепла, не пов'язані з теплопровідністю рівні нулю – $q_{emp} = 0$, а втрати тепла через торцеве з'єднання чутливого елемента відсутні.

З врахуванням цих припущень рівняння (11) матиме наступний вигляд:

$$q = \frac{2 \cdot p \cdot l \cdot \Delta T \cdot l}{\ln \frac{D}{d}}. \quad (12)$$

Розрахуємо за формулою (12) кількість тепла, що відводиться від ТЧЕ шляхом теплопровідності для значень ΔT в межах від 0 до 80 К і побудуємо відповідні графіки (рис.4 і рис.5).

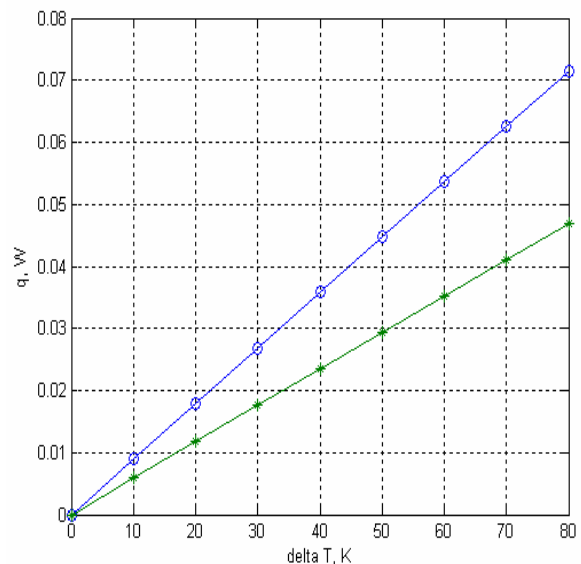


Рисунок 4 – Графік залежності кількості тепла, що відводиться від теплового чутливого елемента шляхом теплопровідності при зміні різниці температури ΔT (для азоту – «o», для аргону – «*»).

Побудуємо графік залежності кількості тепла, що відводиться від ТЧЕ шляхом теплопровідності, від зміни діаметру теплової вимірювальної комірки.

При різниці температури $\Delta T = 50$ К і діаметрі вимірювальної комірки $D = 6$ мм кількість тепла відведеного азотом шляхом теплопровідності становить 0,0447 Вт.

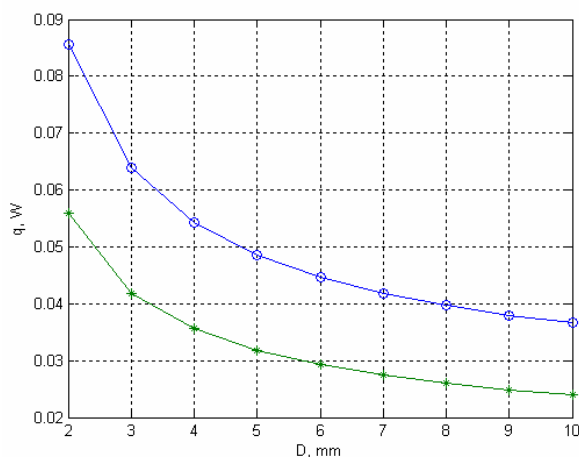


Рисунок 5 – Графік залежності кількості тепла, що відводиться від теплового чутливого елемента шляхом теплопровідності при зміні діаметру вимірювальної комірки (для азоту – «0», для аргону – «*»).

ВИСНОВКИ

Визначено вплив зміни теплофізичних параметрів та режимів роботи на відвід тепла від теплового чутливого елемента, розглянуто перерозподіл кількості тепла, що виділяється тепловим чутливим елементом, розраховано кількість тепла, що відводяться від теплового чутливого елемента шляхом конвекції та шляхом теплопровідності.

Одержані результати можна використати при подальшому дослідженні нових схем ввімкнення теплових чутливих елементів в складі газоаналітичних приладів для визначення складу газових середовищ.

1. Горшков Ю. А., Уманський А. С. *Измерение теплопроводности газов.* – М.: Энергоиздат, 1982. – 224 с. 2 Кріль О.В., Кріль

Б.А. *Експериментальне порівняння режимів роботи теплових чутливих елементів газоаналітичних приладів.* // Вісн. Нац. ун-ту "Львівська політехніка" "Теплоенергетика. Інженерія докілья. Автоматизація". – 2009. - № 659. – С.84-91.3. Макар О.В., Кріль О.В. *Дослідження чутливості вимірювальної комірки з тепловим чутливим елементом.* // Матеріали конференції 18-ої Міжнародної конференції з автоматичного управління "Автоматика - 2011", 28-30 вересня, Львів, 2011. – с.399.4. Кріль О.В., Макар О.В. *Математична модель вимірювальної комірки з тепловим чутливим елементом.* // Вісн. Нац. ун-ту "Львівська політехніка" "Теплоенергетика. Інженерія докілья. автоматизація". – 2011. - № 712. – С.152-155. 5. О.Макар, О.Кріль, Б.Кріль. *Знаходження сталої часу теплової вимірювальної комірки з метою підвищення швидкодії газоаналітичних приладів.* // Матеріали IV Міжнародної наукової конференції молодих вчених «Енергетика та системи керування» (EPECS-2013), 21-23 листопада, Львів, 2013.6. Кріль Б. А. *Разработка тепловых газодинамических анализаторов состава газовых смесей: автореф. дис. на здобуття наук. ступеня канд. техн. наук: спец. 12.12.12 «» / Кріль Богдан Андрійович; Львів. Політехнічний інститут. – Львів, 1985. – 19 с.*

Поступила в редакцію 10.12.2013р.

Рекомендували до друку Оргкомітет 4-ої н/п конференції студентів і молодих учених «Методи та засоби неруйнівного контролю промислового обладнання» (26-27.11.2013р., ІФНТУНГ) та докт. техн. наук, проф. Кісіль І. С.