

УДК 536.531

СТЕНД ДЛЯ ДОСЛІДЖЕННЯ НЕОДНОРІДНИХ ТЕРМОЕЛЕКТРИЧНИХ ПЕРЕТВОРЮВАЧІВ

Н.М.Васильків

Тернопільський національний економічний університет, вул. Львівська, 11, м. Тернопіль, 46020, e-mail: nvs@tneu.edu.ua

Описано спеціалізоване апаратне забезпечення для метрологічної перевірки термоелектричних перетворювачів з метою індивідуальної корекції їх похибок, зокрема, похибки від набутої в процесі тривалої експлуатації неоднорідності його термоелектродів. Описано конструкцію стенду і структуру його вимірювально-керуючої системи. Розроблений стенд дає змогу з достатньою точністю експериментально визначити похибки термоелектричних перетворювачів і термопар, які мають значну набуту в процесі тривалої експлуатації термоелектричну неоднорідність при різних профілях температурного поля вздовж їх термоелектродів. Це дозволяє реалізувати метод корекції похибки від набутої неоднорідності електродів термопар.

Ключові слова: вимірювання, температура, похибка, термопара, термоелектрична неоднорідність, метрологічна перевірка.

Описано сигнализированное обеспечение для метрологической проверки термоэлектрического преобразователя с целью индивидуальной коррекции его погрешностей, в частности, погрешности от приобретенной в процессе длительной эксплуатации неоднородности его термоэлектродов. Описано конструкцию стенда и структуру его измерительно-управляющей системы. Разработанный стенд позволяет с достаточной точностью экспериментально определить погрешности термоэлектрических преобразователей и термопар, которые имеют значительную приобретенную в процессе длительной эксплуатации термоэлектрическую неоднородность при различных профилях температурного поля вдоль их термоэлектродов. Это позволяет реализовать метод коррекции погрешности от приобретенной неоднородности электродов термопар.

Ключевые слова: измерение, температура, погрешность, термопара, термоэлектрическая неоднородность, метрологическая поверка.

The aim of the paper is to develop specialized hardware for metrological verification thermoelectric converter for personal correction of its errors, including error from acquired during long-term operation of its heterogeneity thermoelectrodes. The paper describes the design of the stand and the structure of its measurement and control system. Designed stand allows sufficient precision to experimentally determine the error thermoelectric transducers, thermocouples which have considerable acquired during prolonged use thermoelectric heterogeneity, with different profiles of temperature field along their thermoelectrodes that allows for error correction method of acquired heterogeneity electrode thermocouples.

Keywords: measurement, temperature, error, thermocouple, thermoelectric heterogeneity, metrological verification.

Вступ

Широке розповсюдження термоелектричних перетворювачів (ТЕП) для вимірювання температур вище 500°C у промисловості та в наукових дослідженнях вимагає відповідного метрологічного забезпечення. Через велику похибку від початкового відхилення функції перетворення (ФП) ТЕП від номінальної [1] та значний дрейф ФП ТЕП під час експлуатації [2], один з найдієвіших методів підвищення точності – це перехід до індивідуальної ФП за результатами метрологічної перевірки, що

вимагає значного скорочення інтервалу між метрологічними перевірками, тобто збільшення їх кількості.

Але, як показано в [3 – 5], для ТЕП найбільшу небезпеку становить похибка від набутої в процесі тривалої експлуатації неоднорідності електродів ТЕП. Вона є наслідком того, що швидкість протікання деградаційних процесів в ділянках електродів ТЕП приблизно пропорційна температурі, в яких ці ділянки експлуатуються. Виникнення термоелектричної неоднорідності пов'язане з тим, що швидкість протікання згаданих

деградаційних процесів в термоелектродах, які є причиною часового дрейфу ФП термопар, залежить від температури. Тому відхилення термо-е.р.с. окремих ділянок термопари, яку генерують її електроди, для тих термопар, що експлуатувалися тривалий час, залежить не тільки від різниці температур на межі ділянок, а й від температури, при якій ці ділянки знаходяться в даний момент.

Похибка часового дрейфу ФП термопари є функцією часу і температури експлуатації, а похибка від набутої неоднорідності – функцією зміни профілю температурного поля вздовж електродів цієї термопари. Тому формально ці похибки різні. Однак вони мають одну і ту ж причину – деградаційні процеси в матеріалах термоелектродів. Тісний зв'язок між цими похибками проявляється саме у співрозмірності їх максимально можливих значень. Тому похибка від набутої в процесі експлуатації термоелектричної неоднорідності електродів термопари має такі ж характеристики процесу наростання, як і похибка часового дрейфу. Тобто, як і часовий дрейф, похибка від набутої термоелектричної неоднорідності має основний тренд, що відображає загальний характер протікання вказаних вище деградаційних процесів, і випадкову складову, що характеризує індивідуальні особливості протікання деградаційних процесів у термоелектродах, розміщених в даному середовищі. Співвідношення між систематичною та випадковою складовими для похибки від набутої термоелектричної неоднорідності відповідають такому ж співвідношенню для похибки від часового дрейфу.

Виявлений зв'язок між часовим дрейфом ФП ТЕП та його похибкою від набутої термоелектричної неоднорідності електродів термопари дозволяє досліджувати останню за результатами експериментальних досліджень часового дрейфу ФП.

Ця похибка проявляє себе як залежність термо-е.р.с. ТЕП від форми профілю температурного поля вздовж його електродів навіть тоді, коли температури робочого з'єднання і з'єднань порівняння залишаються сталими [3 – 5]. Значення похибки від набутої неоднорідності ТЕП при значних змінах профілю температурного поля може становити 11°C [6].

В такому випадку для ТЕП, що мають значну набуту неоднорідність, визначення похибки вимірювання шляхом метрологічної перевірки втрачає зміст. При переході з профілю температурного поля печі, в якій здійснювалася метрологічна перевірка, до профілю температурного поля об'єкта вимірювання, який

має свій профіль температурного поля, похибка ТЕП змінюється. Тому використання похибки ТЕП, отриманої під час метрологічної перевірки, для корекції його похибки під час вимірювання температури об'єкта веде лише до уявного підвищення точності вимірювання температури.

Для уникнення впливу похибки від набутої неоднорідності електродів ТЕП на результат вимірювання було запропоновано визначити похибку ТЕП на місці його експлуатації (тобто в профілі температурного поля об'єкта вимірювання температури) за допомогою взірцевого (еталонного) ТЕП [7, 8], або температурного калібрувача [9, 10]. Однак такі методи забезпечують підвищення точності лише тоді, коли профіль температурного поля об'єкта вимірювання має високу стабільність. Зміна профілю температурного поля на декілька десятків градусів, як це показано в [11], веде до значного збільшення похибки вимірювання температури порівняно з похибкою метрологічної перевірки.

В одній з перших робіт, де розглядали методи усунення похибки від набутої неоднорідності ТЕП [12], пропонувалися метрологічна перевірка в профілі температурного поля, що імітує температурне поле об'єкта, та метод перерахунку похибки від набутої неоднорідності ТЕП з одного профілю температурного поля в інший. Перший з цих методів не забезпечує високої точності через прояв похибки від набутої неоднорідності ТЕП при змінах профілю температурного поля об'єкта вимірювання температури. Другий метод полягає в умовному розбитті ТЕП на ділянки та обчислення похибки ТЕП як суми індивідуальних похибок окремих ділянок. Цей метод міг би забезпечити високу точність, якби були відомі математичні моделі похибок ділянок. У [13] було запропоновано уточнювати математичні моделі похибок ділянок за результатами порівняння отриманої в результаті метрологічної перевірки дійсної похибки ТЕП та обчисленої за допомогою моделей похибок ділянок. Однак у [13] не було запропоновано задовільного критерію розподілу отриманої різниці похибок між моделями окремих ділянок, а при неправильному розподілі сумарної похибки між ділянками ТЕП похибка корекції буде збільшуватися.

Постановка задачі

Метод корекції похибки від набутої в процесі експлуатації термоелектричної неоднорідності електродів ТЕП, тобто знаходження критерію розподілу сумарної

похибки ТЕР між його ділянками було запропоновано у [14, 15]. Метод корекції похибки від набутої в процесі експлуатації при високих температурах термоелектричної неоднорідності електродів термопар дозволяє проводити корекцію індивідуальних математичних моделей дрейфу ФП термо-е.р.с. окремих ділянок термопар за результатами періодичної метрологічної перевірки ТЕР в цілому, що забезпечує високу точність корекції та можливість точного вимірювання температури з неоднорідними термопарами.

Метрологічну перевірку ТЕР проводять при цьому не в одному профілі температурного поля, а у декількох (відомих).

Основна ідея запропонованого в [14] методу полягає в тому, що, якщо визначену при метрологічній перевірці ТЕР сумарну похибку прогнозу дрейфу окремих ділянок термопар розподілити між цими ділянками правильно і провести корекцію індивідуальних математичних моделей дрейфу ділянок, то прогноз похибок ТЕР (як часового дрейфу, так і похибки від неоднорідності) буде мати високу точність як для моменту поточної перевірки, так і для майбутньої експлуатації. А точність оцінки похибки неоднорідності для моменту поточної перевірки можна зразу ж перевірити – шляхом зміни профілю температурного поля вздовж електродів термопар, яка перевіряється. Якщо обчислена для всіх варіантів профілю температурного поля поправка буде близькою до експериментально визначеної похибки, то очевидно, що розподіл сумарної похибки проведено правильно.

На основі декількох правильних розподілів сумарної похибки термопар між її ділянками можна побудувати індивідуальний прогноз дрейфу для кожної ділянки. При цьому висока точність прогнозу похибки від неоднорідності термоелектродів буде поєднана з високою точністю прогнозу часового дрейфу, тобто в результаті проведених операцій будуть визначені математичні моделі індивідуальної зміни в процесі експлуатації термоелектричної здатності кожної ділянки термопар. Відповідно до цих моделей можна коригувати як часовий дрейф термопар, так і похибку, викликану зміною профілю температурного поля при експлуатації.

Критерій розподілу задають таким чином, щоб похибки ТЕР, отримані в результаті його метрологічної перевірки (дійсна похибка ТЕР) та обчислені за допомогою індивідуальних моделей похибок його ділянок, співпадали. В такому випадку корекція похибки ТЕР шляхом додавання похибок ділянок проводиться

правильно, отже критерій розподілу задано вірно. Значення коефіцієнтів корекції індивідуальних математичних моделей похибок можна обчислити шляхом розв'язку системи лінійних рівнянь, якщо кількість ділянок, на які умовно розбито електроди ТЕР, рівна кількості профілів температурних полів метрологічних перевірок. Однак при цьому для підвищення точності моделей слід збільшувати кількість ділянок, а це веде до збільшення кількості метрологічних перевірок, тобто збільшення трудомісткості метрологічного обслуговування ТЕР.

У [14, 15], для вирішення цієї проблеми, тобто для зменшення трудомісткості метрологічного обслуговування ТЕР, було запропоновано проводити метрологічну перевірку у зменшеній кількості профілів температурного поля, а потім на результатах цих перевірок навчати нейронну мережу, яка, за рахунок узагальнюючих властивостей, визначить критерій розподілу. У [15] показано, що для навчання тришарового перцептрона, в даному випадку, достатньо семи профілів температурного поля метрологічної перевірки.

Навчальна вибірка для нейронної мережі формується наступним чином. Кожен вектор складається за результатами метрологічної перевірки ТЕР в одному профілі температурного поля. На вхідні нейрони нейронної мережі подаються поточні для даного профілю температурного поля значення температури всіх ділянок термопар (при цьому необхідно витримувати завжди однакову відповідність між номером ділянки та номером вхідного нейрона). На вихід подається відхилення результату прогнозу сумарної похибки всіх ділянок термопар від дійсної її похибки для даного профілю температурного поля (отриманої в результаті метрологічної перевірки ТЕР).

Похибка навчання нейронної мережі буде залежати від того, наскільки чітко проявить себе в результатах метрологічних перевірок закономірність розподілу похибки між ділянками. Найбільший негативний вплив на прояв закономірності має випадкова похибка, яка маскує цю закономірність. Тому для отримання високої точності корекції похибки від набутої термоелектричної неоднорідності необхідно:

1) збільшити градієнт профілю температурного поля під час метрологічних перевірок, щоб збільшити проявлення похибки від набутої неоднорідності;

2) змінювати профіль температурного поля під час метрологічних перевірок таким чином,

щоб зміна похибки від набутої неоднорідності була максимальна;

3) забезпечити мінімальну випадкову складову похибки вимірювання термо-е.р.с. при проведенні метрологічних перевірок.

Таким чином, для отримання максимальної точності корекції похибки від набутої термоелектричної неоднорідності ТЕП доцільно їх метрологічну перевірку виконувати за допомогою спеціалізованого обладнання.

Метою статті є розроблення стенду (спеціалізованого апаратного забезпечення) для метрологічної перевірки ТЕП для індивідуальної корекції його похибок, зокрема, похибки від набутої в процесі тривалої експлуатації неоднорідності його термоелектродів.

Конструктивна схема стенду

Метод корекції похибки неоднорідності електродів термопар, розглянутий у [14, 15], передбачає метрологічну перевірку термопар або ТЕП в цілому у відомих (контрольованих) температурних полях, профілі яких відрізняються від профілю температурного поля експлуатації, та наступний прогноз, за допомогою навченої за результатами перевірок нейронної мережі, значення похибки, яке відповідає профілю температурного поля експлуатації. Такий метод корекції похибки ТЕП, термопари яких мають значну набуту неоднорідність, забезпечує високу точність і надійність без необхідності відтворення в печі метрологічної перевірки профілю температурного поля експлуатації, без значного ускладнення самого ТЕП, без великого об'єму додаткових експериментів для різних умов експлуатації.

Виходячи з основної ідеї зазначеного вище методу корекції похибки від набутої в процесі експлуатації термоелектричної неоднорідності електродів ТЕП, можна визначити основні процедури експлуатації та метрологічної перевірки (додаткові до традиційних), необхідні для його реалізації:

1) постійний контроль (як під час метрологічної перевірки, так і під час експлуатації) профілю температурного поля вздовж електродів термопари (головної), похибка якої повинна бути скоригована;

2) можливість зміни під час метрологічної перевірки профілю температурного поля вздовж електродів головної термопари таким чином, щоб можна було зафіксувати достатній набір профілів, для яких буде визначено похибку термопари в цілому (сумарну похибку всіх ділянок), тобто отримати достатній набір даних для наступної обробки;

3) обробка результатів метрологічної перевірки згідно методики, яка дозволяє визначити порядок розподілу отриманих під час метрологічної перевірки значень сумарної похибки всіх ділянок між окремими ділянками;

4) використання під час експлуатації уточнених індивідуальних математичних моделей дрейфу всіх ділянок згідно методу корекції, запропонованого в [13].

Постійний контроль профілю температурного поля вздовж електродів головної термопари можливий з допомогою додаткових давачів температури, розміщених вздовж цих електродів. Для цього вигідними є додаткові термопари (без нагрівачів і відповідних підсистем регулювання), які можна легко ввести у склад вимірювальної системи як додаткові канали, аналогічні каналу головної термопари. Зменшити затрати на ці додаткові термопари можна, об'єднуючи їх в одну багатозонну термопару. Також можна зменшити кількість точок контролю профілю температурного поля вздовж електродів головної термопари за рахунок апроксимації цього профілю довільним відомих методом.

Як видно з приведеного вище опису методу корекції похибки від набутої в процесі експлуатації термоелектричної неоднорідності електродів ТЕП, сам ТЕП повинен мати вбудовані засоби вимірювання форми поточного профілю температурного поля в процесі експлуатації. У [15] таким засобом є багатозонна термопара, вбудована у ТЕП, похибка якого коригується. Тому стенд метрологічної перевірки таких ТЕП може і не мати такої термопари. Однак можливі випадки, коли коригується похибка серійних ТЕП, що не мають вбудованих засобів вимірювання форми поточного профілю температурного поля (цей профіль вимірюється, наприклад, багатозонною термопарою, зовнішньою щодо ТЕП, похибку від набутої неоднорідності якого коригують). Тоді доцільно все-таки обладнати стенд засобом вимірювання форми профілю температурного поля, наприклад, багатозонною термопарою.

Можливість зміни профілю температурного поля вздовж електродів головної термопари під час метрологічної перевірки можна забезпечити двома методами: зміною глибини занурення термоелектричного перетворювача в цілому та оснащенням повірної печі додатковими нагрівачами з відповідними підсистемами регулювання. При цьому виникають дві задачі – розміщення взірцевої термопари та збільшення градієнту профілю температурного поля. Взірцеву термопару слід розмістити так [14], щоб профіль температурного поля вздовж її електродів при метрологічній перевірці не

змінювався (щоб не проявлялася похибка від її неоднорідності). У традиційній трубчатій повірній печі цього можна досягнути, розміщуючи додаткову термопару так, щоб її злоти порівняння виходили з іншої сторони, ніж злоти порівняння термопар, що перевіряється. Для того, щоб під час метрологічної перевірки, при зміні профілю температурного поля, не змінювалися умови теплообміну між робочими злутами повірюваної та взірцевої термопар, доцільно помістити ці робочі злоти у додатковий термовирівнювач.

Таким чином, збільшення градієнта профілю температурного поля під час метрологічних перевірок, а також підвищення його чіткості можна досягнути шляхом обладнання печі стенду термовирівнювачем (який зменшить вплив на термо-е.р.с. неоднорідності ділянок, близьких до робочого злуту ТЕП та „винесе” температуру робочого злуту на край печі) та вентилятором охолодження ділянок ТЕП, близьких до злутів порівняння.

Як показано в [6, 15], найбільш небезпечною щодо прояву похибки від набутої термоелектричної неоднорідності електродів ТЕП є зміна профілю температурного поля, що відповідає зміні глибини занурення ТЕП. Для побудови стенда, така зміна забезпечить максимальну зміну похибки від набутої неоднорідності, що дасть змогу досягнути максимального відношення сигнал/шум, тобто максимальної точності корекції. Крім того, таку зміну найлегше реалізувати саме шляхом зміни глибини занурення ТЕП. При цьому наявність термовирівнювача та вентилятора дасть змогу не лише збільшити градієнт профіля температурного поля під час метрологічних перевірок, а й зменшити кількість ділянок, що одночасно знаходяться в зоні градієнту при кожній глибині занурення ТЕП. Це також підвищить точність майбутньої корекції.

Конструктивна схема пропонованого стенду представлена на рис. 1.

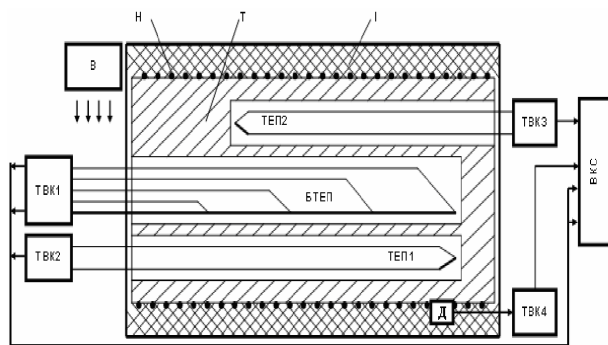


Рисунок 1 – Конструктивна схема стенду метрологічної перевірки неоднорідних ТЕП

Стенд складається з двох частин – печі та вимірювально-керуючої системи ВКС. Піч складається з нагрівача Н, давача його температури Д (термопара хромель-алюмель), теплоізоляції І, вентилятора В та термовирівнювача Т, де розміщені ТЕП1, що повіряється, та ТЕП2 – робочий еталон (термопара платина-платинородій). ТЕП1 і ТЕП2 розміщені таким чином, щоб їх злоти порівняння виходили з термовирівнювача Т у різні боки. В такому випадку профіль температурного поля експлуатації робочого еталона ТЕП2 практично не змінюється. Тому його похибка від набутої неоднорідності не спотворює результати метрологічної перевірки. Профіль температурного поля ТЕП1 може контролювати багатозонна термопара БТЕП. Температури злутів порівняння усіх ТЕП вимірюються окремими давачами ТВК1 ... ТВК4, що дозволяє уникнути похибки від подовжувальних дротів. Додатково до печі кріпиться лінійка (на рисунку 1 не показана), яка дає змогу встановлювати задану глибину занурення ТЕП1, що перевіряється.

Структура вимірювально-керуючої системи стенду

Як було вказано вище, похибкою, що найбільше зменшує точність корекції похибки від набутої термоелектричної неоднорідності, є випадкова складова похибки вимірювання термо-е.р.с. ТЕП при їх дослідженні в різних профілях температурного поля. Ця похибка визначається:

- 1) випадковою похибкою каналу вимірювання термо-е.р.с., куди, в свою чергу, входять зміни паразитної термо-е.р.с. реле комутатора (згідно [16], через значний рівень в печі завад загального виду, використання безконтактного комутатора неможливе) та шум аналого-цифрового перетворювача;
- 2) невиключеними залишками завад нормального та загального виду;
- 3) періодичною зміною температури в печі, викликаною неідеальністю регулятора.

Структурна схема вимірювально-керуючої системи ВКС представлена на рис. 2. Вона базується на елементах та структурах багатоточкових вимірювальних систем, досліджених у [16 – 19]. В неї входять комутатор КМ, аналого-цифровий перетворювач АЦП, мікроконтролер МК, інтерфейсний адаптер ІФА, блок живлення БЖ, а також ключ КЛ ввімкнення / вимкнення нагрівача Н печі. Регулятор температури печі Р виконаний програмно, його реалізує мікроконтролер МК. До входів комутатора КМ підключено:

1) джерело напруги калібрування ДНК вимірювального каналу ВКС. Крім того, один з каналів КМ закорочений для встановлення нуля (на рис. 2 не показаний);

2) злоти порівняння ТЕП – робочого еталону, досліджуваного, регулятора температури печі, а також багатозонної термопарі вимірювання форми профілю температурного поля печі;

3) потенційні проводи давачів (мідних термоперетворювачів опору типу 50М) температури злотов порівняння ТЕП – робочого еталону, досліджуваного, регулятора температури печі, а також багатозонної термопарі вимірювання форми профілю температурного поля печі;

4) потенційні проводи опорного резистора (типу С5-61, опір 51 Ом) для визначення струму давачів температури злотов порівняння.

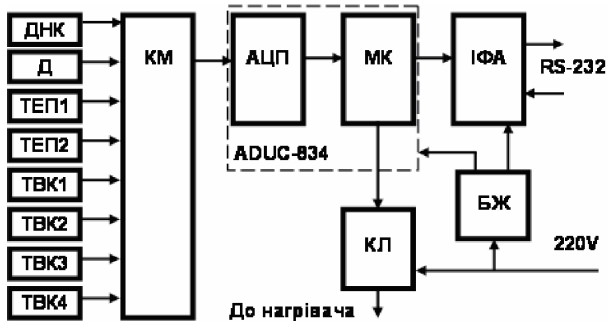


Рисунок 2 – Структурна схема вимірювально-керуючої системи

Комутатор КМ доцільно виконати на герконових реле РГК-15 або РЭС-83 (або аналогічних) з додатковими термоімімітаторами [16, 19]. Таке рішення забезпечить похибку комутації $\Delta_{KM} \leq 1\mu V$. Для зменшення рівня завад нормального виду та імпульсних завад підключення злотов порівняння ТЕП виконані кабелями на базі “витої пари”, яка використовується для комп’ютерних мереж. Експериментальні дослідження показали, що в комплекті з роз’ємними типу D9 такі кабелі забезпечують рівень паразитних термо-е.р.с. значно менше 1 мкВ навіть в умовах дії теплових потоків печі.

За основу ВКС доцільно використати мікроконвертор (МК) ADUC-834 фірми Analog Devices [20], який складається з прецизійного 24-розрядного сигма-дельта АЦП та мікроконтролера, сумісного з популярною серією I-51, достатнього для реалізації алгоритмів регулювання температури печі та збору даних. АЦП має рівень шумів

$\Delta_{NZ80} < 1\mu V$ на діапазоні $U_{ADC} = 80mV$ (для ТЕП типу ХА, ХК) та $\Delta_{NZ20} < 0,3\mu V$ на діапазоні $U_{ADC} = 20mV$ (для робочого еталону – ТЕП типу ПП). Для зменшення випадкової похибки МК проводить цензурування та усереднення заданої кількості результатів вимірювань по кожному каналу.

Джерело напруги калібрування виконано на базі прецизійного стабілізатора типу AD-780 фірми Analog Devices [21]. Він забезпечує коефіцієнт стабілізації не менше 10^5 (похибкою від нестабільності вхідної напруги можна нехтувати) і температурний коефіцієнт не гірше $\delta_{UN} \leq 7 \cdot 10^{-4} \% / ^\circ C$, що відповідає похибці $\Delta_{UN80} \leq 6\mu V$ (для ТЕП типу ХА, ХК) та $\Delta_{UN20} \leq 1,5\mu V$ (для робочого еталону) при зміні температури на $10^\circ C$. Часовий дрейф вихідної напруги не перевищує $\delta_{UNT} \leq 20 \cdot 10^{-4} \%$ за 1000 годин експлуатації, що відповідає похибці $\Delta_{UNT80} \leq 1,6\mu V$ (для ТЕП типу ХА, ХК) та $\Delta_{UNT20} \leq 0,4\mu V$ (для робочого еталону). Випадкова похибка AD-780 не перевищує $\delta_{NN} \leq 4\mu V p-p$ на частотах 0,1 ... 10 Гц, що відповідає похибці $\Delta_{NN} \leq 0,1\mu V$ (для всіх типів ТЕП), тому нею можна нехтувати.

Вихідний подільник ДНК виконаний на базі гібридно-плівкового подільника 301HP5, що має температурну зміну коефіцієнта поділу не більше $\delta_{HP} \leq 0,0005 \% / ^\circ C$, тобто при зміні температури на $10^\circ C$ забезпечує абсолютне значення похибки $\Delta_{HP80} \leq 2\mu V$ (для ТЕП типу ХА, ХК) та $\Delta_{HP20} \leq 1\mu V$ (для робочого еталону). Часова нестабільність коефіцієнта поділу не більше $\delta_{HPT} \leq 0,005 \%$ за рік, тобто приводить до аналогічних похибок $\Delta_{HPT80} \leq 2\mu V$ та $\Delta_{HPT20} \leq 1\mu V$.

Таким чином, похибку калібрування каналів вимірювання термо-е.р.с. можна оцінити за формулою

$$\Delta_{KVK} = \sqrt{\Delta_{UN}^2 + \Delta_{UNT}^2 + \Delta_{HR}^2 + \Delta_{HRT}^2}. \quad (1)$$

Підставивши, отримаємо $\Delta_{KVK80} \leq 7\mu V$ і $\Delta_{KVK20} \leq 2,2\mu V$, тобто відповідно $\Delta_{KVK80} \leq 0,2^\circ C$ і $\Delta_{KVK20} \leq 0,22^\circ C$.

Блок живлення БЖ створює напруги +5В (живлення АЦП і МК), +12В (живлення реле КМ та КЛ) та $\pm 12В$ (живлення ІФА).

Подавлення завад загального виду доцільно виконати за методом, описаним у [22]. Метод полягає у живленні вимірювальної частини системи від конденсатора великої ємності або акумулятора, що періодично підзаряджаються від мережевого блока живлення. Також значно зменшує рівень завад загального виду вимикання нагрівача Н печі на час вимірювання термо-е.р.с. При цьому можна не боятися зниження температури в печі через значну теплову інерцію термовирівнювача Т. Експериментальні дослідження показали, що рівень завад нормального виду не перевищує $U_{NM} \leq 1\text{mV}$, що, після подавлення їх АЦП, викличе випадкову похибку не більше $\Delta_{NM} < 0,3\text{mV}$. При відключенні нагрівача на час вимірювання термо-е.р.с. робочого еталону рівень завад загального виду не перевищує $U_{CM} \leq 20\text{V}$, що викликає випадкову похибку $\Delta_{CM} < 1\text{mV}$.

Інтерфейсний адаптер ІФА виконано на базі модифікованого інтерфейсу RS-232 [23, 24]. Він забезпечує гальванічну розв'язку за допомогою високоякісних оптронів PC817. Це дає змогу об'єднати локальною мережею стенд, персональний комп'ютер ПК (для керування та опрацювання результатів вимірювання) та, якщо потрібно, інші блоки.

Неідеальність регулятора викликає періодичні зміни температури в печі, амплітуду яких значно зменшує наявність термовирівнювача. Але все-таки, для високоякісної корекції похибки від набутої неоднорідності, використано високоякісний та добре налаштований ПІ регулятор. Експериментальні дослідження показали, що рівень періодичних змін температури в печі не перевищує $\Delta_{REG} \leq 1,5\text{mV}$.

Оцінка похибки метрологічної перевірки ТЕП

Розроблений стенд характеризують дві похибки – метрологічної перевірки ТЕП і підготовки даних для корекції похибки від набутої неоднорідності. В склад похибки метрологічної перевірки ТЕП входять:

1) похибка робочого еталону Δ_N , що використовується при метрологічній перевірці, зазвичай, термопар. Ця похибка залежить від розряду термопар, згідно [25] вона може становити від 0,3 до 0,6°C;

2) похибка вимірювання термо-е.р.с. робочого еталону Δ_N^E – залежить від якості вимірювальної системи, що використовується

при метрологічній перевірці. Для розробленого стенду Δ_N^E можна оцінити за формулою

$$\Delta_N^E = \sqrt{\Delta_{KM}^2 + \Delta_{KM}^2 + \Delta_{KVK}^2 + \Delta_{NZ}^2 + \Delta_{KM}^2 + \Delta_{NM}^2 + \Delta_{CM}^2} \cdot (2)$$

Підставивши дані для діапазону 20mV, отримаємо $\Delta_N^E \leq 3,1\text{mV}$, тобто $\Delta_N^E \leq 0,3^\circ\text{C}$;

3) похибка корекції температури злутів порівняння робочого еталону Δ_N^{VK} . Згідно [17, 18] вона може не перевищувати 0,1°C;

4) похибка визначення температури за термо-е.р.с. взірцевої термопар Δ_N^T . Ця похибка залежить від використовуваних методів лінеаризації та корекції похибок взірцевої термопар. Згідно [16, 26] вона може не перевищувати 0,1°C;

5) похибка вимірювання термо-е.р.с. Δ_X^E термопар, яку перевіряють. Для розробленого стенду Δ_X^E можна оцінити за формулою (2). Підставивши відповідні дані для діапазону 80mV, отримаємо $\Delta_X^E \leq 7,5\text{mV}$, тобто $\Delta_X^E \leq 0,2^\circ\text{C}$;

6) похибка корекції температури злутів порівняння Δ_X^{VK} термопар, яку перевіряють. Згідно [17, 18], для термопар типу ХА, вона може не перевищувати 0,1°C;

7) похибка визначення температури за термо-е.р.с. термопар, яку перевіряють Δ_X^T . Ця похибка залежить від використовуваних методів лінеаризації та корекції похибок цієї термопар. Згідно [16, 26], для термопар типу ХА, вона може не перевищувати 0,1°C.

Таким чином, сумарну похибку метрологічної перевірки ТЕП Δ_Σ^P можна визначити так:

$$\Delta_\Sigma^P = \sqrt{\Delta_N^2 + \Delta_N^{E2} + \Delta_N^{VK2} + \Delta_N^{T2} + \Delta_X^2 + \Delta_X^{VK2} + \Delta_X^{T2}} \cdot (3)$$

Підставивши вказані вище значення похибок, отримаємо $\Delta_\Sigma^P < 0,6...0,8^\circ\text{C}$, залежно від того, який робочий еталон використано.

Однак похибка навчальної вибірки, яка буде впливати на якість навчання нейронної мережі та на невиключену похибку корекції похибки від набутої неоднорідності ТЕП, визначається лише випадковими похибками вимірювального каналу. Цю похибку, отриманої за допомогою розробленого стенда навчальної вибірки Δ_{NS}^P ,

можна визначити так:

$$\Delta_{N\Sigma}^P = \sqrt{\Delta_{KM}^2 + \Delta_{KM}^2 + \Delta_{NZ}^2 + \Delta_{KM}^2 + \Delta_{NM}^2 + \Delta_{CM}^2 + \Delta_{REG}^2} \quad (4)$$

Підставивши вказані вище значення похибок, отримуємо $\Delta_{N\Sigma}^P \leq 0,26^\circ\text{C}$ для робочого еталону та $\Delta_{N\Sigma}^P \leq 0,07^\circ\text{C}$ для ТЕП типу ХА. Тоді сумарна похибка навчальної вибірки буде становити $0,33^\circ\text{C}$.

Таким чином, розроблений стенд метрологічної перевірки ТЕП і термопар дозволяє з достатньою точністю експериментально визначити похибки ТЕП, термопари яких мають значну, набуто в процесі тривалої експлуатації, термоелектричну неоднорідність при різних профілях температурного поля вздовж їх термоелектродів, що дозволяє реалізувати метод корекції похибки від набутої неоднорідності електродів термопар [14, 15].

ВИСНОВКИ

Розроблений спеціалізований стенд для метрологічної перевірки термоелектричних перетворювачів дає можливість їх метрологічної перевірки з метою переходу до індивідуальної функції перетворення, що дозволяє значно зменшити похибки термоелектричного перетворювача, викликані дрейфом його функції перетворення в часі. Однак найважливішою його особливістю є висока точність підготовки даних для реалізації методу корекції однієї з найбільш небезпечних похибок ТЕП– похибки від набутої в процесі тривалої експлуатації термоелектричної неоднорідності електродів термоелектричного перетворювача.

1. Перетворювачі термоелектричні. Номінальні статичні характеристики перетворення: ДСТУ 2837-94. – [Чинний від 1986-04-01] – К.: Держстандарт України, 1994. – (Національний стандарт України).
2. Приборы для измерения температуры контактным способом: / [Под ред. Р.В.Бычковского]. – Львов: Вища школа, 1979. – 208 с.
3. Киренков И.И. Некоторые законы термоэлектрической неоднородности / И.И. Киренков // Исследование в области температурных измерений: Сб.тр. – М.: ВНИИМ. – 1976. – С. 11-15.
4. Павлов Б.П. Термоэлектрическая неоднородность электродов термопар / Павлов Б.П. – М.: Изд-во стандартов, 1979. – 109 с.
5. Sloneker K.C. Thermocouple inhomogeneity / K.C.Sloneker //

Ceramic industry. – 2009. – Vol. 159. – № 4. – P. 13-18.
6. Кочан О.В. Оцінка максимальної похибки неоднорідних термопар / О.В. Кочан, Р.В. Кочан, В.Я. Яскілка, Н.М.Васильків // Вісник Тернопільського державного технічного університету. – 2007. – №1 – С. 122-129.
7. Kortvelyessy L. Thermoelement Praxis / L.Kortvelyessy – Essen: Vulkan-Verlag, 1981. – 498 р.
8. Пат. 2325622 Россия, МПК G01K15/00. Способ контроля достоверности показаний термоэлектрического преобразователя в процессе его эксплуатации / Каржавин А.В., Каржавин В.А., Богатов В.В., Белевцев А.В. - Заявл. 22.03.2007; опубл. 27.05. 2008. 9. Пат. 3.499.340. 73-1 USA. G01K 15/00. Self calibrating temperature sensing proube and proube – indicator combination // Alf Hundves, Henz G. Buschfort. - 1968.
10. Саченко А.А. Измерение температуры датчиками со встроенными калибраторами / А.А. Саченко, В.Ю. Мильченко, Кочан В.В. – М.: Энергоатомиздат, 1986. – 96 с.
11. Кочан О.В. Термоэлектричний перетворювач з керованим профілем температурного поля: автореф. дис. на здобуття наук. ступеня канд. техн. наук: спец. 05.11.04 – прилади і методи вимірювання теплових величин / О.В. Кочан. – Львів, 2011. – 20 с.
12. Мильченко В.Ю. Исследование методов и разработка средств поверки термоэлектрических преобразователей из неблагородных металлов: автореф. дис. на соискание ученой степени канд. техн. наук : спец. 05.11.15 «Метрологическое обеспечение по отраслям» / В.Ю. Мильченко. – Москва, 1984. – 25 с.
13. Чирка М.І. Підвищення точності вимірювання температури термоелектричними перетворювачами в нерівномірних теплових полях : автореф. дис. на здобуття наук. ступеня канд. техн. наук: спец. 05.11.04 "Прилади та методи вимірювання теплових величин" / М.І. Чирка. – Львів, 1997. – 20 с.
14. Пат. 92192 Україна, МПК G01K 7/02. Спосіб корекції похибки неоднорідності термопар / Васильків М., Кочан О.В., Кочан В.В. - № a200805623; заявл. 29.04.2008; опубл.10.11.09, Бюл.№21.
15. Васильків Н.М. Підвищення точності вимірювання температури термопарами в процесі експлуатації: автореф. дис. на здобуття наук. ступеня канд. техн. наук: спец. 05.11.04 "Прилади та методи вимірювання теплових величин" / Н.М. Васильків . – Львів, 2011. – 20с.
16. Кочан Р. В. Вдосконалення компонентів прецизійних розподілених інформаційно-вимірювальних систем: автореф. дис. на здобуття наук. ступеня канд. техн. наук: спец. 05.11.16 "Інформаційно-вимірювальні системи" / Р.В.Кочан. – Львів, 2005. – 16 с.
17. Белоусов

- И.А. Повышение точности многоканальных измерительных устройств с термоэлектрическими преобразователями: автореф. дис. на соискание ученой степени канд. техн. наук: 05.11.05 «Методы и средства измерения электрических и магнитных величин» / И.А. Белоусов. – Львов, - 1991. – 20 с.
18. Карачка А.Ф. Автоматизовані засоби для прецизійних технічних вимірювань температури: автореф. дис. на здобуття наук. ступеня канд. техн. наук: спец. 05.11.05 «Прилади та методи вимірювання електричних і магнітних величин»/ А.Ф. Карачка. – Київ, 1995 – 20 с.
19. Пат. 2004032136 Україна, МПК 7H01H51/00. Комутатор сигналів низького рівня / Кочан Р.В., Кочан В.В. - Заявл. 23.03.2004. 20. Details, datasheet, quote on part number: ADUC834. – [електронний ресурс]. – режим доступу: <http://www.chipdig.com/datasheets/parts/datasheet/041/ADUC834.php>.
21. High Precision Reference. – [електронний ресурс]. – режим доступу: <http://www.analog.com/en/other-products/militaryaerospace/ad780/products/product.html>.
22. Кочан В.В. Подавлення завад загального виду у вимірювальних каналах / В.В. Кочан, В.Я. Яскілка, О.В. Кочан // Вісник Тернопільського державного технічного університету імені Івана Пулюя. – 2013. – №2 (70). – С. 190–196.
23. Пат. 25609А Україна, МПК G06F 15/00. Двопровідна локальна обчислювальна мережа, повторювач сигналу та інвертор для використання в ній / В.В.Кочан, В.О.Тимчишин (Україна). – №97105295; заявл. 30.10.97; опубл. 30.10.98.
24. Тимчишин В.О. Підвищення ефективності проектування спеціалізованих комп'ютерних систем на базі типових мікропроцесорних платформ: автореф. дис. на здобуття наук. ступеня канд. техн. наук: спец. 05.13.13 «Обчислювальні машини, системи, мережі» / В.О. Тимчишин. – Львів, 1999. – 16 с.
25. Государственная система обеспечения единства измерений. Преобразователи термоэлектрические. Методика поверки: ГОСТ 8.338-2002. – Минск: ИПК Издательство стандартов, 2003. – 23 с.
26. Sachenko A. Error Compensation in an Intelligent Sensing Instrumentation System / A.Sachenko, R.Kochan, V.Turchenko, V.Kochan, K.Tsahouridis, T.Laopoulos // 18th IEEE Instrumentation and Measurement Technology Conference IMTC2001. – Budapest, Hungary. – May 21-23, 2001. – P. 869-874.

Поступила в редакцію 20.12.2013р.

Рекомендували до друку докт. техн. наук,
проф. Саченко А. О. та докт. фіз.—мат. наук,
проф. Галушак М. О.