

МОДИФІКОВАНА СТРУКТУРА ДВОРІВНЕВОГО ЦИФРОВОГО СИНТЕЗАТОРА ЧАСТОТИ ДЛЯ ДОЗИМЕТРІЇ

THE MODIFIED STRUCTURE OF THE TWO-LEVEL DIGITAL FREQUENCY SYNTHESIZER FOR DOSIMETRY

Максимович В. М., д-р техн. наук, проф.,

Стахів Р. І., канд. техн. наук, доц.,

Стахів М. Ю., канд. техн. наук, доц.,

Національний університет "Львівська політехніка", Україна; e-mail: ristakhiv@gmail.com

Volodymyr Maksymovych, Dr. Sc., Prof.,

Roman Stakhiv, PhD, As.-Prof.,

Marta Stakhiv, PhD, As.-Prof.,

Lviv Polytechnic National University, Ukraine, e-mail: ristakhiv@gmail.com

<https://doi.org/10.23939/istcmtm2019.01.017>

Анотація. Наведена модифікована структура дворівневого цифрового синтезатора частоти, що поєднує в собі властивості класичних дворівневих цифрових синтезаторів частоти і генераторів пуассонівських імпульсних послідовностей.

Ключові слова: цифровий синтезатор частоти, пуассонівська імпульсна послідовність, крок зміни вихідної частоти, статистичні характеристики, дозиметричний детектор.

Abstract. Digital frequency synthesizers are widely used in various fields of technology. Their main advantages, compared to analog devices, are the accuracy of output signal, resistance to external factors, reliability and high performance. Their structures include the digital storage device (accumulative adder) and a comparison scheme. Basing the latest the two-level digital frequency synthesizers are developed. They are the subset of digital frequency synthesizers, in which the output signals are two-levelled. The papers show the improved structures of digital frequency synthesizers with the extended functional capabilities, in which the possibility of the step of the output frequency alteration is implemented.

Poisson pulse sequence generators are used mainly to simulate various natural and technical processes that are subjects of the Poisson distribution law. They can be implemented basing on different structures. For instance, the basis of one of them is provided by a pseudorandom number generator and a comparison scheme.

The similarity of the two-level digital frequency synthesizers and Poisson pulse sequence generators constructing principles allow conjugate them in one structure. Here, the extended possibilities for managing the output signal frequency are combined with its formation in accordance with the Poisson distribution law. Such a frequency synthesizer can be applied to simulate different processes. In particular, one application consists in simulation of the output signals of the dosimetric detectors. It is caused by active search of various types of extremist and terrorist organizations around the world and puts on the agenda an increased control over the movement of radioactive materials both internally and through borders of countries, including strengthening control over their movement through sea ports and airports. It produces the new requirements aiming the enhancement of the speed, accuracy, and reliability of dosimetric measurements.

Key words: Digital frequency synthesizer, Poisson pulse sequence, Step of changing the output frequency, Statistical characteristics, Dosimetric detector.

Вступ

Цифрові синтезатори частоти (ЦСЧ) широко використовують у різних галузях техніки. Їх основними перевагами, порівняно із аналоговими пристроями, є точність відтворення вихідного сигналу, стійкість до впливу зовнішніх факторів, надійність і висока технологічність [1–3]. В основі їх структури – цифровий накопичувач (накопичувальний суматор) і схема порівняння, які так само є основою ДЦСЧ. Останні є підвидом ЦСЧ, в яких вихідні сигнали дворівневі. В роботах [4, 5] наведено удосконалені структури ДЦСЧ із розширеними функціональними можливостями, в яких реалізовано можливість керування кроком зміни вихідної частоти.

ГППП використовують переважно для імітації різних природних і технічних процесів, що підпорядковуються пуассонівському закону розподілу. Вони можуть бути реалізовані на основі різних

структур [6–8], одна з них побудована із використанням генератора псевдовипадкових чисел (ГПВЧ) і схеми порівняння [9].

Схожість принципів побудови ДЦСЧ і ГППП дає змогу об'єднати їх в одну структуру, в якій розширені можливості керування значенням частоти вихідного сигналу поєднуються з його формуванням за пуассонівським законом розподілу. Такий синтезатор частоти можна використовувати для імітації різних процесів, зокрема, для імітації вихідних сигналів дозиметричних детекторів. А активізація різноманітних екстремістських та терористичних організацій в усьому світі актуалізує посилення контролю за переміщенням радіоактивних матеріалів як всередині держав, так і через кордони країн, зокрема посилення контролю за їх переміщенням через морські порти та аеропорти. Це ставить нові вимоги до підвищення точності, швидкості та надійності дозиметричних вимірювань.

Дворівневі цифрові синтезатори частоти (ДЦСЧ) можуть бути реалізовані на основі накопичувального суматора (НС), до складу якого входять комбінаційний суматор КС, регістр Pr і елемент логічного множення (рис. 1).

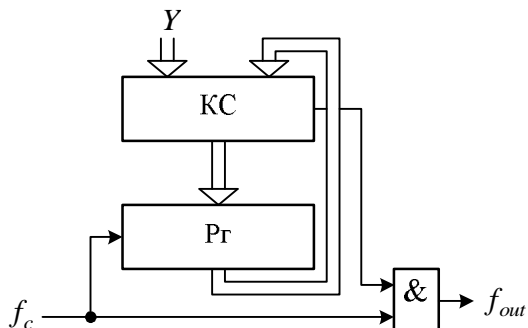


Рис. 1. Структурна схема ДЦСЧ

Figure 1. Structure schemes of TLDFS

Середнє значення частоти вихідного сигналу такого пристрою визначається рівнянням

$$f_{out} \cong \frac{Y}{N_m} f_c, \quad (1)$$

де Y – керуючий код; f_c – частота тактових імпульсів. У випадку реалізації синтезатора в двійковому коді: $N_m = 2^m$ (m – кількість двійкових розрядів), а у разі його реалізації в двійково-десятковому коді – $N_m = 10^m$ (m – кількість декад).

Недоліки

Нині одним із основних недоліків дворівневих цифрових синтезаторів частоти є недосконалість структур стосовно керованості кроку зміни частоти.

Мета роботи

Мета – отримати результати досліджень, які можна застосувати для створення засобів імітації вихідних сигналів дозиметричних детекторів.

Розроблення модифікованої структури дворівневого цифрового синтезатора частоти

Удосконалений варіант класичного ДЦСЧ реалізується із використанням двох комбінаційних суматорів КС1 і КС2 [4], до його складу входить також комутатор К (рис. 2). Основною його перевагою є можливість зміни кроку сітки вихідних частот. Середня вихідна частота пристрою визначається виразом

$$f_{out} \cong \frac{Y1}{N_m - Y2} f_c, \quad (2)$$

де $Y1$ і $Y2$ – керуючі коди.

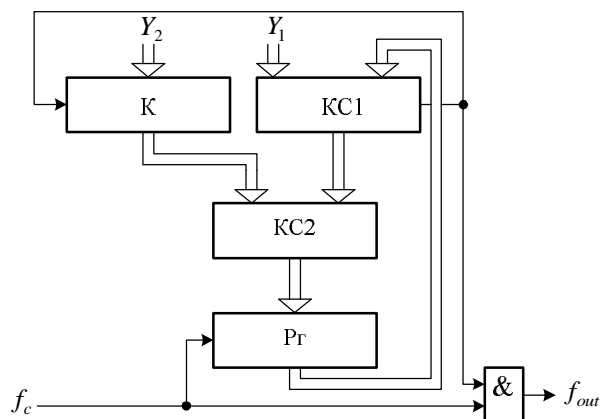


Рис. 2. Структурна схема удосконаленого ДЦСЧ

Figure 2. Structure of the improved TLDFS

Вихідні імпульсні послідовності ДЦСЧ, структури яких наведено на рис. 1 і 2, нерівномірні. Оцінка їх нерівномірності наведена в роботі [5]. Існують також способи зменшення цієї нерівномірності [10].

Структурна схема ГППШ

Відома структура генератора пуассонівських імпульсних послідовностей (ГППШ), подана на рис. 3 [9], середнє значення вихідної частоти якої описується рівнянням, аналогічним до рівняння (1). До її складу входять генератор псевдовипадкових чисел ГПВЧ, схема порівняння СП і елемент логічного множення. Вхідні тактові імпульси проходять на вихід пристрою, коли псевдовипадкове число D на виході ГПВЧ менше від керуючого коду G .

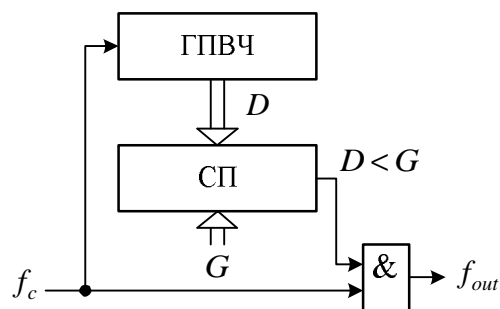


Рис. 3. Структурна схема ГППШ

Figure 3. Structure of PPSG

Середня частота вихідних імпульсів генератора дорівнює

$$f_{out} \cong \frac{G}{D_{max}} f_c, \quad (3)$$

де D_{max} – максимально можливе значення чисел на виході ГПВЧ.

Структурна схема модифікованого ГППП

Наступним кроком цієї роботи є побудова ГППП з можливістю реалізації рівняння, аналогічного до рівняння (2). Це дасть змогу розширити функціональні можливості ГППП. З іншого боку, такий ГППП можна розглядати як ДЦСЧ, вихідна імпульсна послідовність якого підпорядкована пуассонівському закону розподілу, що можна використати, передусім, для імітації вихідних сигналів дозиметричних детекторів [11].

Такий ГППП пропонують реалізувати за структурою, наведеною на рис. 4.

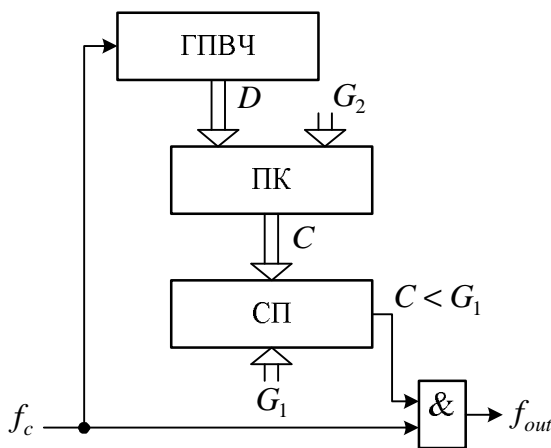


Рис. 4. Структурна схема модифікованого ГППП

Figure 4. Structure of the modified PPSG

У структуру генератора додатково введений помножувач кодів ПК, що формує добуток псевдовипадкових чисел D на величину $\frac{D_{\max} - G_2}{D_{\max}}$.

Середнє значення вихідної частоти дорівнює

$$f_{out} \cong \frac{G_1}{D_{\max} - G_2} f_c, \quad (4)$$

де G_1 і G_2 – керуючі коди.

Відповідність імпульсної послідовності пуассонівському закону розподілу залежить від статистичних характеристик послідовності псевдовипадкових чисел на виході ГПВЧ і може бути перевірена за допомогою методик, описаних у роботах [11, 12]. ГПВЧ можна реалізувати як апаратно, так і програмно за різними структурами чи алгоритмами [13, 14].

Висновки

Запропонована нова структура ГППП, на відміну від класичної, дає змогу оперативно задавати крок зміни середньої частоти вихідного сигналу синтезатора.

Подяка

Автори висловлюють вдячність колективам кафедр комп'ютеризованих систем автоматики, безпеки інформаційних технологій та захисту інформації Національного університету “Львівська політехніка”, Україна, за надану допомогу та всебічне сприяння у підготовці цієї статті.

Список літератури

- [1] V. Kroupa, *Direct Digital Frequency Synthesizers*, Wiley, 1998.
- [2] J. Vankka, *Direct Digital Synthesizers: Theory, Design and Applications*, Springer, 2001.
- [3] A. Chenakin, *Frequency Synthesizers: From Concept to Product*, Artech House, 2010.
- [4] В. Максимович, Р. Стахів, “Дворівневий синтезатор частоти”, *Вісник Національного університету “Львівська політехніка” “Комп’ютерна інженерія та інформаційні технології”*, № 468, с. 29–34, 2002.
- [5] В. Максимович, Р. Стахів, “Аналіз похибок дворівневого синтезатора частоти”, *Вісник Національного університету “Львівська політехніка” “Комп’ютерна інженерія та інформаційні технології”*, № 496, с. 17–22, 2003.
- [6] M. Alkani, “A Flexible Multichannel Digital Random Pulse Generator Based on FPGA”, *World Journal of Nuclear Science and Tecnology*, no. 3, pp. 109–116, 2013.
- [7] A. Veiga, “A Pulse Generator with Poisson-Exponential Distribution for Emulation of Radioactive Decay Events”. Conference Paper, February, 2016.
- [8] D. Heeger, “Poisson Model of Spike Generation”, Conference Paper. 2000, pp. 18–26.
- [9] О. Гарасимчук, В. Дудикевич, В. Максимович, Р. Смук, “Генератори тестових імпульсних послідовностей для дозиметричних пристроїв”, *Вісник Національного університету “Львівська політехніка” “Теплоенергетика. Інженерія довкілля. Автоматизація”*, № 506, с. 187–193, 2004.
- [10] В. Максимович, Р. Стахів, “Цифровий дворівневий синтезатор на накопичувачі на двох комбінаційних суматорах з усуненням нерівномірності вихідних імпульсів”, *Збірник наукових праць Української академії друкарства “Комп’ютерні технології друкарства”*, № 13, с. 227–234, 2005.
- [11] Ю. Бобало, В. Дудикевич, В. Максимович, В. Хорошко, А. Бісик, Р. Смук, Ю. Сторонський. *Методи і засоби опрацювання вихідних сигналів дозиметричних детекторів*. Львів, Україна: Видавництво Національного університету “Львівська політехніка”, 2009.
- [12] Yu. Kostiv, V. Maksymovych, O. Harasymchuk, M. Mandrona. “Methodology for Research of Poisson Pulse Sequence Generators Using Pearson’s Chi-Squared Test”. *Sustainable Development. International Journal*, vol. 9, June 2013, Варна, изд. Евро-Експорт ЕООД, с. 67–72.
- [13] Б. Шнайер, *Прикладная криптография: Протоколы, алгоритмы и исходные тексты на языке С*, Москва, РФ: Триумф, 2002.
- [14] М. Иванов. *Криптографические методы защиты информации в компьютерных системах и сетях*, Москва, РФ: НИЯУ МИФИ, 2012.

References

- [1] V. Kroupa, *Direct Digital Frequency Synthesizers*, Wiley, 1998.
- [2] J. Vankka, *Direct Digital Synthesizers: Theory, Design and Applications*, Springer, 2001.
- [3] A. Chenakin, *Frequency Synthesizers: From Concept to Product*, Artech House, 2010.
- [4] V. Maksymovych, R. Stakhiv, "Two-level frequency synthesizer". *Bull. Nat. Un "Lviv Polytechnic"*, "Computer Engineering and Information Technologies", no. 468, pp. 29–34, 2002.
- [5] V. Maksymovych, R. Stakhiv, "Two-level frequency synthesizer error analysis". *Bull. Lviv Polytech. Nat. Un. "Computer Engineering and Information Technologies"*, no. 496, pp. 17–22, 2003.
- [6] M. Alkani, "A Flexible Multichannel Digital Random Pulse Generator Based on FPGA", *World Journal of Nuclear Science and Technology*, no. 3, pp. 109–116, 2013.
- [7] A. Veiga, "A Pulse Generator with Poisson-Exponential Distribution for Emulation of Radioactive Decay Events". Conference Paper, February 2016.
- [8] D. Heeger, "Poisson Model of Spike Generation", Conference Paper. 2000, pp. 18–26.
- [9] O. Garasymchuk, V. Dudykevych, V. Maksymovych, R. Smuk, "Generators of test pulse sequences for dosimetric devices". *Bull. Lviv Polytechnic Nat. Un. "Heat power engineering. Environmental engineering. Automation"*, no. 506, pp. 187–193, 2004.
- [10] V. Maksymovych, R. Stakhiv, "Two-level digital synthesizer on the basis on two combinational adders with eliminating of the uneven output pulses". *Bull. Sc. works Ukr. Ac. Printing "Computer technologies of printing"*, no. 13, pp. 227–234, 2005.
- [11] Yu. Bobalo, V. Dudykevych, V. Maksymovych, V. Khoroshko, A. Bisyk, R. Smuk, Yu. Storonskyi. *Methods and means of working out the output signals of the dosimetric detectors*. Lviv, Ukraine: Publ. House. Lviv Polytechnic Nat. Univ, 2009.
- [12] Yu. Kostiv, V. Maksymovych, O. Harasymchuk, M. Mandrona "Methodology for Research of Poisson Pulse Sequence Generators Using Pearsons's Chi-Squared Test", *Sustainable Development. International Journal*, vol. 9, June 2013, Varna, pp. 67–72.
- [13] B. Shnaier. *Applied cryptography: Protocols, algorithms and input texts on the language C*, Moscow, RF : Triumph, 2002.
- [14] M. Ivanov. *Cryptographic methods of information protection in computer systems and network*, Moscow, RF, 2012.