

**Ванін В. В., Вірченко Г. А., Збруцький О. В.**

**КОМП'ЮТЕРНІ СТРУКТУРНО-ПАРАМЕТРИЧНІ ГЕОМЕТРИЧНІ  
МОДЕЛІ ЯК ЗАСОБИ КОНСТРУКТОРСЬКО-ТЕХНОЛОГІЧНОЇ  
ОПТИМІЗАЦІЇ ЛІТАКА**

**Вступ**

Сучасний етап науково-технічного розвитку характеризується широким використанням комп'ютерних інформаційних технологій у процесах розробки різноманітної промислової продукції. Тому нині актуальними постають питання створення і впровадження у практику нових ефективних методів, способів, прийомів та алгоритмів автоматизованого проектування.

Відомо, що система, яка складається з оптимальних елементів, сама

не обов'язково є такою ж. Це обумовлює важливість комплексної оптимізації опрацьовуваних технічних об'єктів. Серед багатопланових їх розрахункових моделей, зокрема, міцності, технології виготовлення, експлуатації, економіки тощо, геометричні моделі займають особливе інтегруюче місце. Останнє пов'язано з тим, що значне число характеристик промислової продукції суттєвим чином залежить від її геометричних параметрів.

Одним із прогресивних напрямків варіантного формоутворення є поданий у праці [1] структурно-параметричний підхід до геометричного моделювання. У виданні [2] наведено практичне застосування даної методології на прикладі варіантного конструювання лонжерона крила літака. При цьому було реалізовано продуктивний автоматизований аналіз різноманітного можливого складу зазначеного вузла, розмірів і форми його деталей – стінок, поясів та стояків. Головна перевага розглянутого способу, порівняно з традиційними, полягає у використанні однієї структурно-параметричної геометричної моделі (СПГМ) замість великого числа окремих параметричних моделей, див. роботу [3], для належного дослідження можливих структурних схем проєктованого лонжерона.

Серед недостатньо опрацьованих нині залишаються задачі інтеграції СПГМ з іншими розрахунковими описами створюваних виробів, зокрема, міцності, технології виготовлення, експлуатації, економіки і т. д. Тому дійсну публікацію присвячено питанням гнучкого поєднання варіантного конструювання технічних об'єктів із відповідними моделями їх виробництва на основі застосування структурно-параметричного підходу.

### **Постановка задачі**

Метою статті є розробка методики інтегрованого комп'ютерного конструкторсько-технологічного оптимального проєктування літака на базі використання СПГМ.

### **Структурно-параметричне формоутворення**

Склад довільного опрацьовуваного об'єкта  $O$  може бути визначено деякою упорядкованою множиною

$$O = (o_i)_1^N, \quad (1)$$

де  $o_i$  – його елементи,  $N$  – їх кількість.

Різновиди  $o_i$  відтворюються кортежем варіантів

$$o_i = (o_{ij})_1^{N_i}, \quad (2)$$

де  $N_i$  – число останніх, та векторами параметрів

$$P_{ij} = (p_{ijk})_1^{Np_{ij}}, \quad (3)$$

де  $Np_{ij}$  – кількість параметрів  $j$ -го варіанта  $i$ -го елемента.

Структурний взаємозв'язок між різновидами  $n$ -ї та  $m$ -ї складової об'єкта  $O$  відображають матриці суміжності

$$C_{nm} = \|c_{nr}, c_{ms}\|; \quad n, m \in (1, \dots, N); \quad n \neq m; \quad r \in (1, \dots, N_n); \quad s \in (1, \dots, N_m), \quad (4)$$

де  $cnrcms \neq 0$  при можливій взаємодії варіантів  $onr$  та  $oms$ ,  $cnrcms = 0$  – у протилежному випадку.

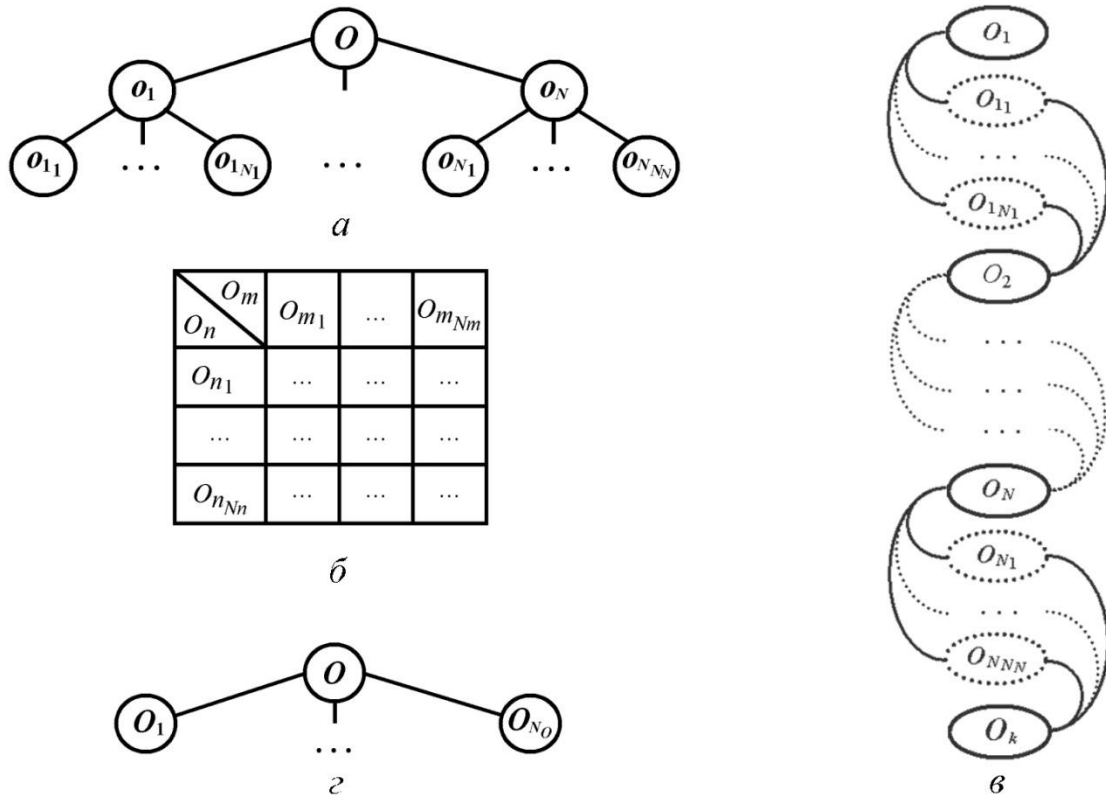
На рис. 1 показано графічну ілюстрацію для виразів (1) ... (4). Перше зображення відтворює наявні елементи об'єкта  $O$  та їх різновиди, друге - взаємодію останніх. На рис. 1, в наведено один із можливих варіантів структурно-параметричного синтезу досліджуваного об'єкта. При цьому вершинами графа є елементи  $o_i$  згідно з формулою (1), а ребрами – моделі (2), які реалізують зазначені елементи з певними величинами параметрів (3). У результаті цього проєктований об'єкт  $O$  подається множиною своїх варіантів

$$O = (O_k)_1^{N_o}, \quad (5)$$

яким відповідає граф рис. 1, з.

Зауважимо, що описаним способом можуть нарощуватися ієрархічні рівні зображеної на рис. 1, а моделі, тобто шляхом заміни її кінцевих вершин кортежами вигляду (5).

Оптимальний структурно-параметричний варіант опрацьовуваного об'єкта  $O$  обчислюється наступним чином (рис. 1, в). Оскільки кожний його різновид  $O_k$  являє собою простий елементарний ланцюг із початком у вершині  $O_1$  та кінцем в  $O_N$ , то загальна їх кількість  $N_o$  визначається елементами матриць (4). Величинам параметрів (3) та створеним на їх основі потрібним аналітичним цільовим функціям може бути поставлено у відповідність довжини належних ребер. Тоді пошук оптимального варіанта опрацьовуваного об'єкта  $O$  зводиться до розрахунку екстремального ланцюга в показаному на рис. 1, в графі. Це можна здійснити, наприклад, методом індексації вершин [4] та ін.

Рис. 1. Компоненти СПГМ об'єкта  $O$  : $a$  – граф структури; $b$  – матриця суміжності різновидів елементів  $o_n$  та  $o_m$ ; $c$  – порядок об'єднання елементів; $d$  – граф варіантів об'єкта  $O$ 

### Інтегроване комп'ютерне конструкторсько-технологічне оптимальне проектування літака на прикладі лонжерона крила

Загальний вигляд модельованого лонжерона подано на рис. 2.

Для даного випадку згідно з формулою (1) маємо

$$ЛН = (лн_i)_1^{N.ЛН} = (лн_1, лн_2, лн_3, лн_4),$$

де  $лн_1$  – стінка,  $лн_2$  – пояси,  $лн_3$  – стояки,  $лн_4$  – заклепки.

Нехай

$$P_{стін} = (p_{стін_1}), P_{пояс} = (p_{пояс_1}, p_{пояс_2}, p_{пояс_3}), P_{стояк} = (p_{стояк_1}, p_{стояк_2}, p_{стояк_3}),$$

де  $P_{стін}$ ,  $P_{пояс}$ ,  $P_{стояк}$  – відповідно множини параметричних геометричних моделей стінок, поясів і стояків, причому:  $p_{стін_1}$  – стінка без відбортованих отворів,  $p_{пояс_1}$  – кутковий гнучий пояс,  $p_{пояс_2}$  – кутковий пресований пояс,  $p_{пояс_3}$  – пояс із таврового профілю,  $p_{стояк_1}$  – стояк гнучий кутковий,  $p_{стояк_2}$  –

стояк пресований кутковий,  $p_{стояк3}$  – стояк пресований тавровий.

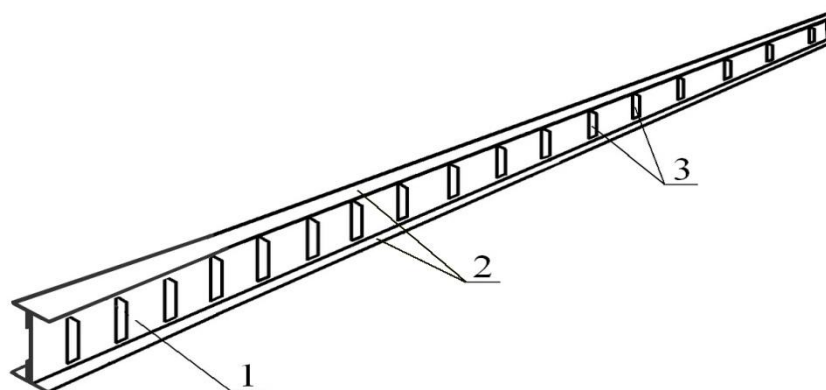


Рис. 2. Конструктивні елементи лонжерона крила літака:

1 – стінка; 2 – пояси; 3 – стояки

На рис. 3 в якості ілюстрацій показано два можливі варіанти лонжерона, що проектується.

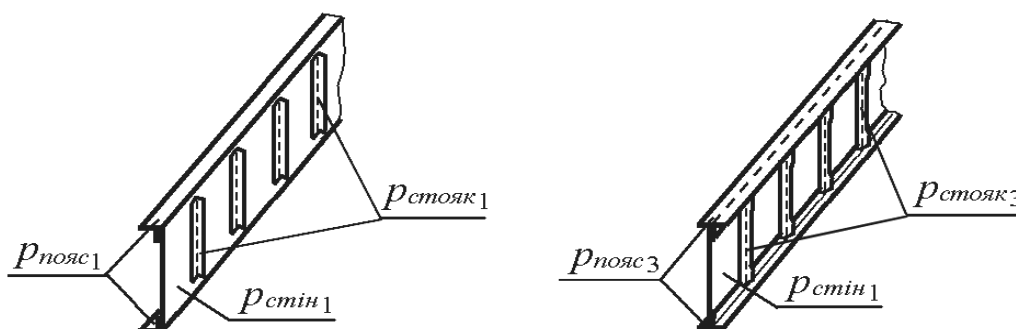


Рис. 3. Приклади структурно-параметричних різновидів лонжерона ЛН

У праці [2] доволі докладно розглянуто використання СПГМ для варіантного конструювання наведеного вузла літака. Тому зупинимось далі на аналізі можливості застосування цієї моделі також для опрацювання виготовлення даного виробу. Вважатимемо, що до технологічної системи складання лонжерона входить наступний набір операторів

$$T = (\tau_i)_1^9,$$

та множина обладнання, оснащення й інструменту

$$O = (O_i)_1^4,$$

де  $\tau_1 = \{\text{Установити та зафіксувати стінку}\}$ ,  $\tau_2 = \{\text{Установити та зафіксувати пояси}\}$ ,  $\tau_3 = \{\text{Установити та зафіксувати стояки}\}$ ,  $\tau_4 = \{\text{Свердлити отвори у поясах і стояках, встановлюючи технологічні фіксатори}\}$ ,  $\tau_5 = \{\text{Свердлити решту отворів у поясах і стояках}\}$ ,  $\tau_6 = \{\text{Зенкувати отвори у поясах і стояках}\}$ ,  $\tau_7 = \{\text{Свердлити та зенкувати отвори у поясах і стояках}\}$ ,  $\tau_8 = \{\text{Клепати пояси і стояки заклепками, знімаючи технологічні фіксатори}\}$ ,

$\tau_9 = \{\text{Контроль складання лонжерона}\}$ ;  $O_1 = (O_{1j})_1^5$  – фіксатори:  $O_{11} = \Phi K_1$  – штирі,  $O_{12} = \Phi K_2$  – гвинтові,  $O_{13} = \Phi K_3$  – важільні,  $O_{14} = \Phi K_4$  – пружинні,  $O_{15} = \Phi K_5$  – технологічні болти;  $O_2 = (O_{2j})_1^3$  – свердлильне обладнання:  $O_{21} = ПД_1$  – пневматичні дрилі,  $O_{22} = СВ_1$  – свердлильні верстати,  $O_{23} = СЗУ_1$  – свердлувально-зенкувальні установки;  $O_3 = (O_{3j})_1^3$  – клепальне обладнання:  $O_{31} = ПМ_1$  – пневматичні молотки,  $O_{32} = ПС_1$  – пневматичні скоби,  $O_{33} = КП_1$  – клепальні преси;  $O_4 = (O_{4j})_1^1$  – контрольне обладнання:  $O_{41} = KI_1$  – контрольні інструменти.

На рис. 4 зображено граф та матриці суміжності структурно-параметричної моделі технологічного процесу складання лонжерона. Подані дані свідчать, що можливими послідовностями виготовлення розглянутого виробу є

$$T_1 = \{\tau_1, \tau_2, \tau_3, \tau_4, \tau_5, \tau_6, \tau_8, \tau_9\}, \quad T_2 = \{\tau_1, \tau_2, \tau_3, \tau_4, \tau_5, \tau_8, \tau_9\},$$

$$T_3 = \{\tau_1, \tau_2, \tau_3, \tau_4, \tau_7, \tau_8, \tau_9\}.$$

При цьому  $T_2$  моделює процес формоутворення з використанням непотайних заклепок, а  $T_1$  та  $T_3$  – потайних (з окремим і суміщеним свердлінням та зенкуванням отворів).

У показаному на рис. 4, а графі вершини обумовлюють послідовність складання лонжерона, а ребра кількісно описують відповідні процеси. Кожний простий елементарний ланцюг, що проходить від початкової до кінцевої вершини, відображує певний різновид технології виготовлення проаналізованого об'єкта. Для їх порівняння й обчислення оптимального варіанта, з точки зору кількох суміжних інженерних та інших дисциплін (для розглянутого лонжерона – це міцність, надійність, економіка тощо), у відповідність ребрам графа ставляться необхідні цільові функціональні залежності. На підставі останніх розраховується потрібний екстремальний шлях у графі, чим визначається оптимальний процес виготовлення лонжерона.

Відповідний граф узагальнюючої інтегрованої конструкторсько-технологічної моделі зображено на рис. 5, для якої використано кортежі

$$V_{k_{лн}} = (vk_{лнi})_1^{Nk_{лн}}, \quad V_{t_{лн}} = (vt_{лнi})_1^{Nt_{лн}},$$

де  $V_{k_{лн}}$  та  $V_{t_{лн}}$  – відповідно конструкторські та технологічні варіанти опрацьовуваного лонжерона.

Застосування цієї моделі дозволяє отримати множину конструкторсько-технологічних проектних різновидів лонжерона

$$V_{kt_{лн}} = (vkt_{лнi})_1^{Nkt_{лн}}.$$

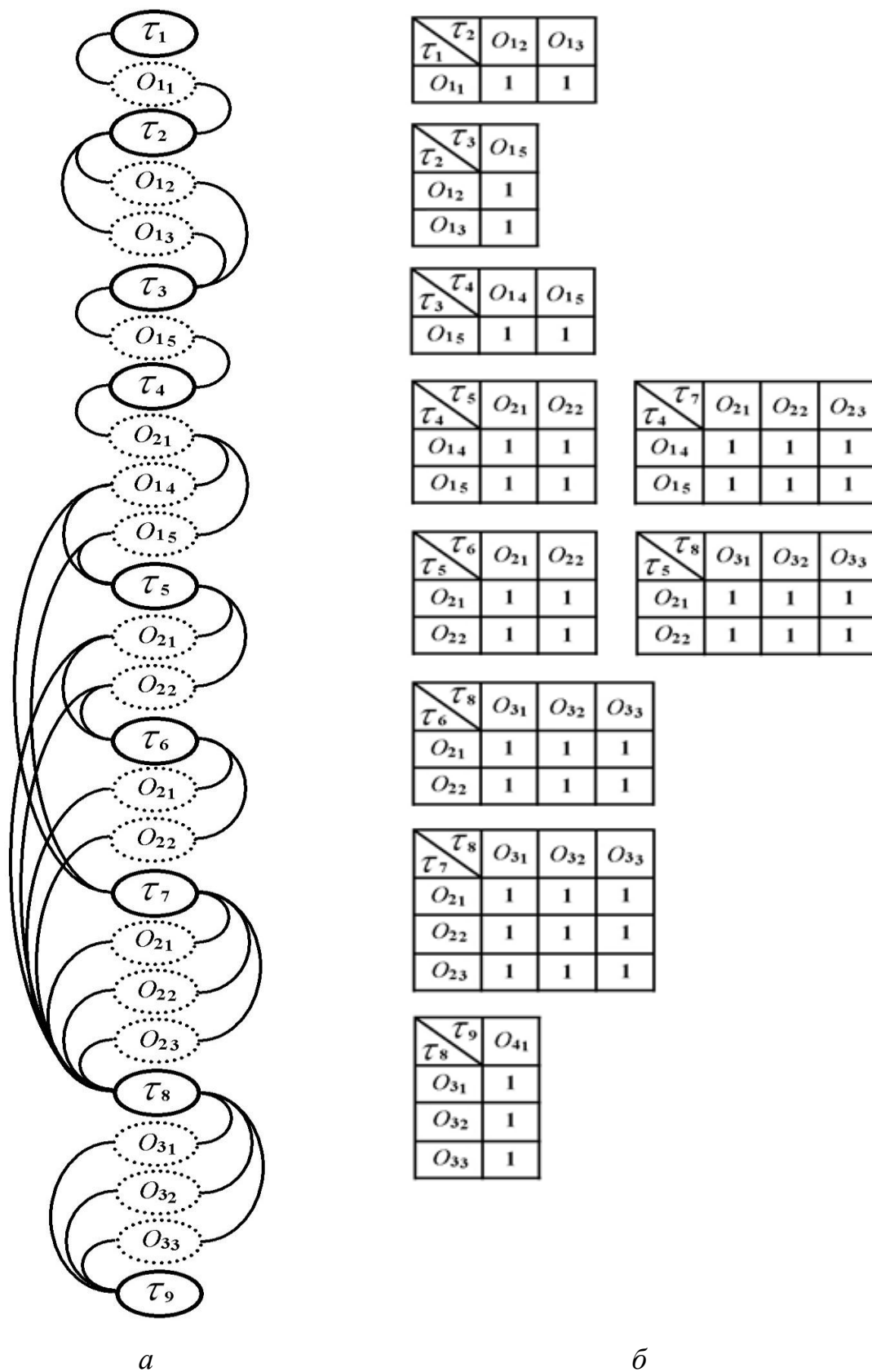


Рис. 4. Структурно-параметрична модель складання лонжерона:  
 а – граф моделі; б – матриця суміжності різновидів елементів

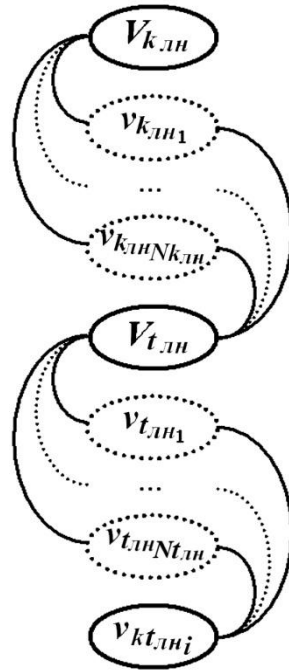


Рис. 5. Інтегрована конструкторсько-технологічна модель лонжерона

Остання, за розглянутим вище порядком, здатна бути елементом системи вищого рівня, наприклад, структурно-параметричної моделі крила літака.

Отже, наведені способи і прийоми проектування можна використовувати як для конструювання деталей та складаних одиниць, так і розробки технології їх виготовлення. При цьому подана методика забезпечує комплексну оптимізацію зазначених процесів.

### Висновки

Переваги розробленої методики інтегрованого конструкторсько-технологічного оптимального проектування літака на базі використання СПГМ полягають в універсальності та інваріантності запропонованого способу стосовно опрацьовуваних об'єктів та процесів, забезпеченні гнучкого і продуктивного здійснення їх комплексної оптимізації. Зазначені особливості є основою для проведення подальших наукових досліджень щодо поширення поданих прийомів моделювання на інші різноманітні виробу машинобудування.

### Список використаної літератури

1. Ванін В. В. Визначення та основні положення структурно-параметричного геометричного моделювання [Текст] / В. В. Ванін, Г. А. Вірченко // Геометричне та комп'ютерне моделювання: зб. наук. праць. – Вип. 23. – Харків: ХДУХТ, 2009. – С. 42-48.
2. Вірченко Г. А. Деякі питання комп'ютерного структурно-



- параметричного конструювання вузлів літака [Текст] / Г. А. Вірченко // Інформаційні системи, механіка та керування: наук.-техн. зб. – Вип. 1. – К.: НТУУ “КПІ”, 2008. – С. 70-76.
3. Вірченко В. Г. Комп’ютерне модульне комбінаторно-варіаційне моделювання елементів конструкції літака [Текст] / В.Г. Вірченко // Механіка гіроскопічних систем: зб. наук. праць. – Вип. 26. – К.: НТУУ «КПІ», 2013. – С. 43-49.
4. Коршунов Ю.М. Математические основы кибернетики [Текст] /Ю. М. Коршунов. – М.: Энергоатомиздат, 1987. – 496 с.