

УДК [911.375.631:904.4](477.25)

**Янченко Володимир,***к.і.н., президент «Парку Київська Русь»***МУЗЕЙ ДЕРЕВ'ЯНОГО ЗОДЧЕСТВА  
У ПАРКУ КИЇВСЬКА РУСЬ**

*У статті розглядається створений у Парку «Київська Русь» Музей зодчества. Читач може ознайомитися з таким унікальним явищем у сучасному музейному світі, як проект відновлення давньоруського Києва («міста Володимира») у масштабі 1:1.*

*Сучасний досвід подачі об'єктивної історичної інформації та реконструкцій (окремих предметів, об'єктів та навіть цілих міських локацій) включає в себе надання можливості відчутти атмосферу та специфіку Київської Русі в усій її повноті. Ідеальною можливістю домогтися цього є відтворення образу середньовічного міста, але не лише на моніторах і макетах, а в оригіналі. Досвідом такого вирішення проблеми є музейний комплекс під відкритим небом – «Парк «Київська Русь». Одним з напрямків науково-освітньої діяльності ПКР – це створення музеїв на його території. Один з таких новостворених музеїв – Музей зодчества. В його експозиціях присутні археологічні артефакти, відтворені моделі конструкцій давньоруського житла, репліки інструментарію давньоруського тесляра.*

**Ключові слова:** Парк «Київська Русь», музей, деревообробне ремесло, зодчество

Одним з найважливіших етапів історії України є, безумовно, період формування та існування держави Київська Русь. Сучасний досвід подачі історичної інформації та реконструкцій (окремих предметів, об'єктів та навіть цілих міських локацій) включає в себе надання можливості відчутти «живий дотик предків», атмосферу їхнього життя, специфіку Київської Русі в усій її повноті «із зворотного боку музейного вітринного скла». Ідеальною можливістю домогтися цього, на наш погляд, є відтворення образу середньовічного міста, але не на моніторах і макетах, а в оригіналі. Досвідом такого вирішення проблеми є музейний комплекс під відкритим небом – «Парк «Київська Русь» (далі ПКР)<sup>1</sup>.

Проект стартував наприкінці 2005 року і реалізується як відбудова давньоруського київського дитинця («міста Володимира») в його історичних розмірах та в історичній забудові. ПКР створює фрагмент історичної реальності в сучасному урбанізованому середовищі, в максимально зручному для створення образу місці. Столичне місто «наступає» на передмістя, «експортує» населення, спосіб життя, повсякденні практики. Той факт, що Парк розташований у 34 км від міста, але, тим не менш, є достатньо

<sup>1</sup> Янченко, В.В. (2013). Проект «Парку Київська Русь». Історія «оживає». *Пам'ятки історії та культури слов'ян*, С. 196-205.

відвідуваним місцем, є яскравим свідченням цього «міського на-ступу». ПКР позиціонує себе як частина Києва. Очевидно, не у фізичному, а у ментальному сенсі. Заходи Парку (фестивалі, міжнародні турніри, ярмарки, ) стали елементом практик дозвілля в середовищі киян.

Розміщений в історичній місцевості (між давньоруськими Василевим і Витачівом, на лівому березі річки Стугни), проект з максимальною історичною достовірністю відтворює архітектурний і культурний образ київського Дитинця (укріпленого городища) X–XIII ст. і атмосферу середньовічної Київської Русі. Будівництво всіх об'єктів виконане у масштабі 1:1.

В планових проектах ПКР багато уваги приділялось експериментальному моделюванню процесів давньоруського будівництва, виробництва та промислів. Подібні роботи були би неможливими без співробітництва з фахівцями з експериментальної археології та науковими співробітниками Інституту археології НАН України<sup>2</sup>. Через обмеженість бази письмових та картографічних джерел, саме археологічні матеріали стали основою для історичної реконструкції дитинця давньоруського Києва<sup>3</sup>. Цих джерел достатньо багато (порівняно з пам'ятками інших давньоруських міст), а інформація, яку вони несуть, стосується найрізноманітніших проблем середньовічної історії «міста Володимира». З одного боку відбувається їх постійне кількісне накопичення, з іншого – існує можливість перегляду вже відомих матеріалів та видобуття з них нової інформації завдяки методологічним новаціям.

В перші роки існування ПКР був створений та обговорений на засіданнях зі спеціалістами Інституту археології НАН України генеральний план реконструкції дитинця Давнього Києва. Цей проект максимально наближений до відомих контурів історичних реконструкцій Києва, виконаних відомими авторитетними дослідниками давньоруської доби вченими (Ю. Асєєвим, М. Каргером, С. Кілієвич, О. Кутовим, П. Толочком та іншими). Реконструйовано оборонні вали «міста Володимира» довжиною 1,5 км, які охопили територію близько 10 га<sup>4</sup> (Рис. 1).

Спираючись на практично двохсотрічні археологічні дослідження київського дитинця (перші розкопки – проведені К. А. Лохвицьким у 1824 році за ініціативи митрополита Євгенія (Болховітінова), нам вдалося повністю відобразити давню планувальну структуру, включаючи вуличну мережу з точною локалізацією вулиць і площ<sup>5</sup>. На території ПКР створено «Передгороддя» з в'їзною брамою, оборонною стіною, ристалищем, княжою палатою, станом кочівників, табором вікінгів, садибами киян X–XI століть та іншими музейними об'єктами.

На сьогоднішній день можна з упевненістю стверджувати, що ПКР від сміливого проекту по відтворенню давньоруської столиці виріс до потужного наукового центру, який займається широким спектром проблем, пов'язаних з середньовічною історією, археологією та музеєзнавством. Підтвердженням цього статусу може бути те, що кілька київських вузів вже проводять лекції за тематикою Київської Русі на території Парку<sup>6</sup>.

На території комплексу створено кілька музеїв, які висвітлюють різні аспекти побуту часів Київської Русі. Один із таких

<sup>2</sup> Сергєєва, М.С., Янченко, В.В. (2012). Матеріали до методики реконструкції давньоруського житлового інтер'єру (на прикладі житла, репрезентованого у парку «Київська Русь»).

*Експериментальна археологія: досвід моделювання об'єктів та виробництв*, С. 133–143; Тараненко, С.П., Янченко, В.В. (2011). Рослинний ландшафт дитинця Верхнього Києва у давньоруський час. Спроба реконструкції. *В Археологія: від джерел до реконструкцій. Археологія і давня історія України (Вип. 5)*, С. 227–230.

<sup>3</sup> Янченко, В.В. (2012). Археологічне вивчення київського дитинця як джерело історичної реконструкції. *Наукові записки з української історії: Збірник наукових статей*, (Вип. 32), С. 46–52.

<sup>4</sup> Янченко, В.В. (2013). Реконструкція фортифікацій дитинця древнеруського Києва. *Вісник Полацкага Дзяржаунага Універсітэта*, С. 21–28.

<sup>5</sup> Янченко, В.В. (2013). Реконструкція мостових Давньоруського Києва (досвід «Парку Київська Русь»). *В Археологія і давня історія України. (Вип. 10: Експериментальна археологія: досвід моделювання об'єктів та виробництв)*, С. 178–184.

<sup>6</sup> Тараненко, С.П., Янченко, В.В. (2016). Досвід проведення відкритих лекцій у Парку «Київська Русь». *В Актуальні проблеми музейної та пам'яткоохоронної діяльності: зб. наук. пр. (за мат. Наук. практ. Конференції)*, С. 89–104.

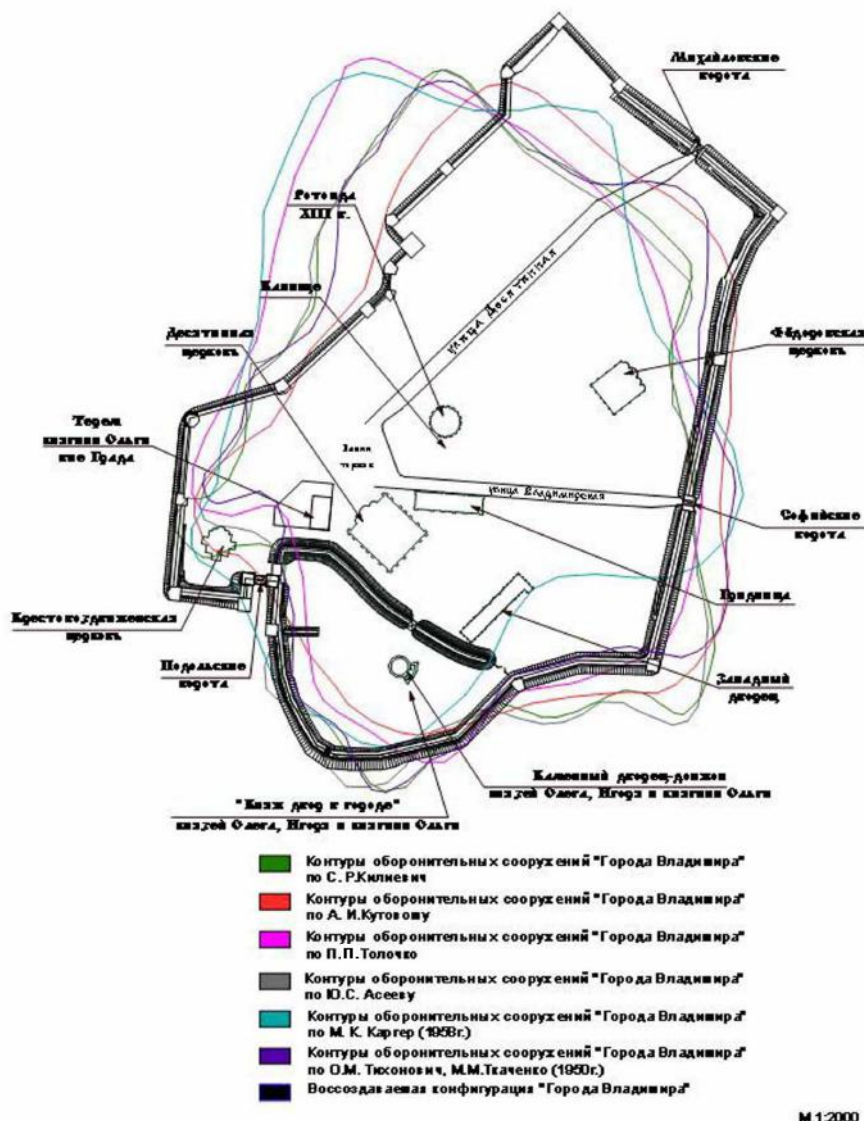


Рис. 1. Контури фортифікаційних споруд «Міста Володимир»

музеїв – Музей дерев'яного зодчества. Дерево – природний будівельний матеріал, який людство використовує протягом всієї своєї історії. І попри поступ технологій обробки дерева, частина інструментів та технологічних рішень залишаються незмінними протягом століть. Тож музей зодчества, на наш погляд, вдало пов'язує період Київської Русі з добою Модерну й сьогоденням. Унікальність музею в тому, що в ньому представлені автентичні артефакти, репліки давніх інструментів, наукові наглядні реконструкції. Нижче ми зупинимось більш детально на найбільш цікавих та вартих уваги експонатах. Описи можна згрупувати у три умовні групи – інструменти для обробки дерева, власне вироби з дерева та макети реконструкцій вузлів конструкції житла.

### Інструменти з обробки дерева

За археологічними даними, основні види деревообробних інструментів оформились у X–XI ст. і залишались в принципі незмінними до XVIII ст. В експозиції представлені інструменти, які є репліками давньоруських аналогів, ідентичність доведена археологічними артефактами. В основі порівняльного аналізу лежать

<sup>7</sup> Харламов, В.О. (1976). Конструктивні особливості дерев'яних будівель Подолу X–XIII ст. В *Археологічні дослідження стародавнього Києва*, С. 47–55; Харламов, В.А. (1990). Архитектура жилых деревянных комплексов Киева X – первой половины XIII вв. (По раскопкам Подола): Автореф. дис. кандидата архит. наук / Институт скульптуры и архитектуры им. Репина. Ленинград.

розробки В. Харламова<sup>7</sup>. Кілька прикладів з експозиції інструментарію ілюструють дану тезу.

*Тесло* нагадувало невелику кірку і використовувалось для попереднього грубого видовбування в дереві різноманітних форм (Рис. 2). Тесло належить до чи не найдавніших інструментів обробки дерева, його почали використовувати ще з часів неоліту та бронзи.



**Рис. 2.** Тесло.  
Музей зодчества ПКР

*Столярний струг (наструг)* – ручний інструмент, який використовувався для обробки дерева. Якщо для звичайного будівництва використовували сокиру та потес, то стургом користувались для отримання більш чистої та точної роботи. До нас дійшли металеві леза, знайдені в тому числі у Києві та на Райковецькому городищі<sup>8</sup>.

<sup>8</sup> Гончаров, В.К. (1950). Райковецкое городище: материалы раскопок. Киев: Издательство Академии Наук Украинской ССР, С. 122.



**Рис. 3.** Струг.  
Музей зодчества ПКР

Давньоруський струг був прототипом *рубанків*, які використовувались для чистої обробки та зняття стружки визначеної товщини (Рис. 4). Тільки в рубанках лезо розташовується не по довжині, а по ширині дерев'яної колодки.



**Рис. 4.** Рубанок фігурний.  
Музей зодчества ПКР

*Свердло* – інструмент для отримання круглих отворів у деревині. У давньоруських писемних джерелах свердло згадується з XI ст. Цей інструмент неодноразово був зафіксований при розкопках Києва. Можна виділити два типи свердл – спіральні (бурав) та ложкоподібні або пероподібні (Рис. 5 а; 5 б)<sup>9</sup>.

<sup>9</sup> Вознесенская, Г.А. (1981). Кузнечное ремесло. Новое в археологии Киева. К.: Наукова думка, С. 274.



**Рис. 5 а.** Свердло.  
Музей зодчества ПКР

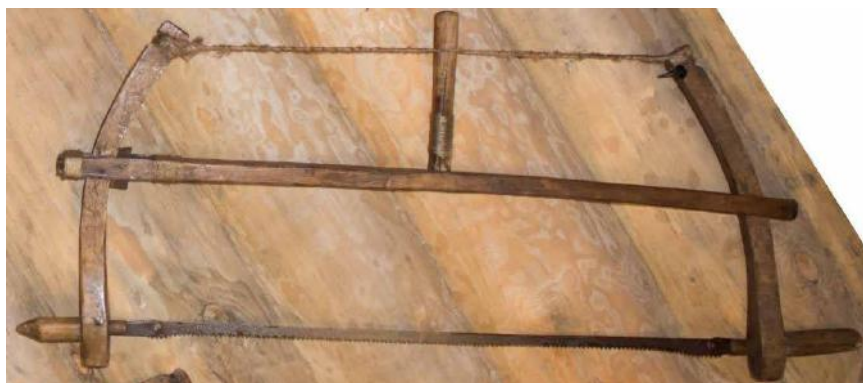


**Рис. 5 б.** Свердло.  
Музей зодчества ПКР

*Пила* – ручний столярний інструмент, який використовують для розрізання на частини твердого матеріалу шляхом тертя. Згідно археологічних даних Подолу, використання пилок було обмеженим – лише для столярних та дрібних теслярських робіт. Вся основна робота виконувалась сокирою. Пили давніх київських майстрів можна реконструювати за знахідками Райковецького городища<sup>10</sup> (Рис. 6 а; 6 б).

<sup>10</sup> Гончаров, В.К. (1950). Райковецьке городище: матеріали раскопок. Київ: Издательство Академии Наук Украинской ССР, С. 145.

**Рис. 6 а.** Пила велика лучкова. Музей зодчества ПКР



**Рис. 6 б.** Пила лучкова мала. Музей зодчества ПКР



*Молотки* використовувались давньоруськими теслярами для роботи з долотом, а також для забивання гвіздків. Існували залізні та дерев'яні молотки. Для дрібної та точної роботи використовували дерев'яні молотки – «кулаки» (Рис. 7). Такі знаряддя неодноразово знаходили при археологічних дослідженнях на Подолі Києва.<sup>11</sup> При чому робоча частина знайдених кулаків мала ознаки довгого використання.

<sup>11</sup> Гупало, К.М., Толочко, П.П. (1975). Давньокиївський Поділ у світлі нових археологічних досліджень. В *Стародавній Київ*, С. 74; Толочко, П.П., Гупало, К.М., Харламов, В.О. (1976). Розкопки Києвоподолу Х-ХІІІ ст. В *Археологічні дослідження стародавнього Києва*, С. 42.

**Рис. 7.** Молоток-«кулак». Музей зодчества ПКР



## Вироби з дерева

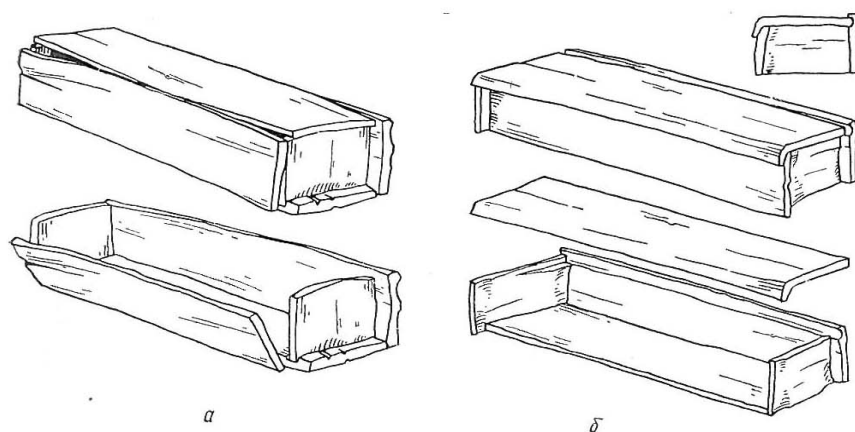
Вже багато років ПКР співпрацює з Інститутом археології НАН України і його науковими консультантами в різний час були відомі київські археологи К. Гупало, Г. Івакін, С. Тараненко. Тісні зв'язки підтримуються з Центром археології Києва ІА НАНУ. Його директор М. Сагайдак сприяв комплектуванню музею фрагментами дерев'яних конструкцій, які в свій час були відібрані для дендрохронологічного аналізу. Після отримання наукових результатів фрагменти конструкцій змогли отримати нове життя в нашій експозиції. Представимо кілька прикладів подібної співпраці.

### Фрагменти гробовищ



**Рис. 8.** Дошки гробовищ з розкопок могильника XI ст. з київського Подолу на вул. Хорива у 1983–1984 рр. Музей зодчества ПКР.

Конструкції гробовищ, які використовувались при похованні небіжчиків у першій половині XI ст., у давньоруському Києві представлені у монографії М. Сагайдака «Давньокиївський Поділ». Автор поділяє їх на кілька типів за технологією виготовлення.



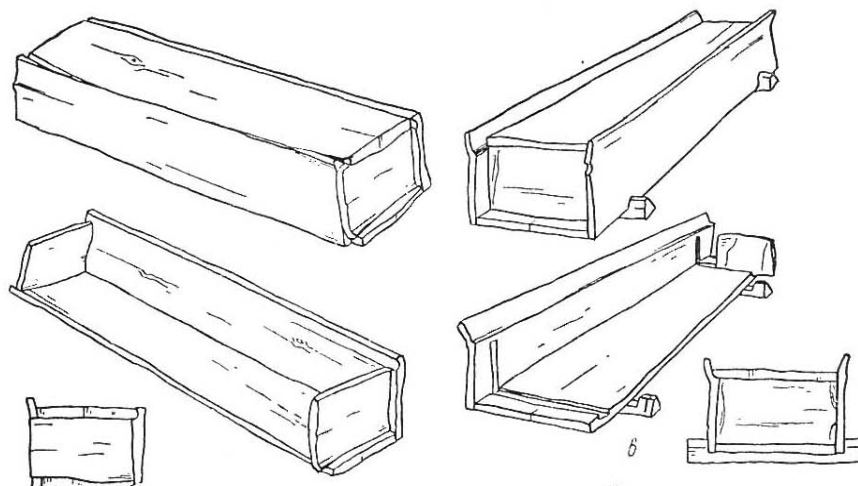
**Рис.10.** Типи конструкцій давньоруських домовин з Київського Подолу<sup>12</sup>

<sup>12</sup> Сагайдак, М.А. (1991). Давньокиївський Поділ, С. 97.

<sup>13</sup> Сагайдак, М.А. (1991). Давньокиївський Поділ, С. 97-98.

**Тип А.** Прямокутний ящик, складений із колотих дошок без використання цвяхів. Такі домовини збирались під час поховання небіжчика безпосередньо в могилі. Спочатку в яму опускалась дошка дна домовини, на якій міг лежати покійник, далі боковини, які «розкріплялись» торцевими дошками і нарешті клалася кришка. Для виготовлення такої домовини, як правило, використовувалось одне дерево: колода з дуба чи сосни, з якої кололись дошки. Соснові дошки були товщими, 3-5 см, дубові на 1-2 см тонші<sup>13</sup>.

**Тун Б.** Має трапецієвидну форму труни. Паз для встановлення торцевих дошок вибирався не тільки в нижній дошці, а й в бокових. За рахунок зроблених пазів, бокові дошки тримались власною вагою. Додатково, боковини закріплювали залізними цвяхами або дерев'яними тиблями. Труни цього типу могли збиратися і транспортуватися задовго до самого поховання. Домовини виготовлялись переважно з дуба.



**Рис. 11.** Технологічні прийоми виготовлення домовин окремих типів<sup>14</sup>

<sup>14</sup> Сагайдак, М.А. (1991). Давньокіївський Поділ, С. 98.

<sup>15</sup> Сагайдак, М.А. (1991). Давньокіївський Поділ, С. 99.

**Тун В.** Принципова відмінність від попередніх типів полягає в трапецієвидній формі самої труни, яка збиралась та транспортувалась задовго до самого поховання. Домовини виготовлялись переважно з дубу. У кількох випадках боковини додатково закріплені залізними цвяхами або дерев'яними тиблями<sup>15</sup>.

**Тун Г.** По формі нагадує типи А та Б, однак за рахунок підвищення висоти боковини наближується за формою до саркофага. Вся конструкція збиралась за допомогою дерев'яних тиблів без пазів і вирізок. Домовина виготовлялась із відносно тонких (до 3 см) дубових дошок, що вирізнялись ретельною обробкою. Зовнішні площини всіх чотирьох стінок одного екземпляра декорувались легкою різьбою.

Стовбури кололи на дошки, далі обробляли сокирою і доводились теслом. Поперечні і наскрізні пази робились долотом. Крім пазів для скріплення і підгонки стінок домовини використовувались дерев'яні тиблі й залізні цвяхи.

Дерево для виготовлення дорогих орнаментованих домовин-саркофагів попередньо заготовлялось і висушувалось<sup>16</sup>.

Крім представлення самих речей, в музеї розміщені інформаційні стенди на допомогу відвідувачу для кращого розуміння контексту функціонування експонату.

<sup>16</sup> Сагайдак, М.А. (1991). Давньокіївський Поділ, С. 99.



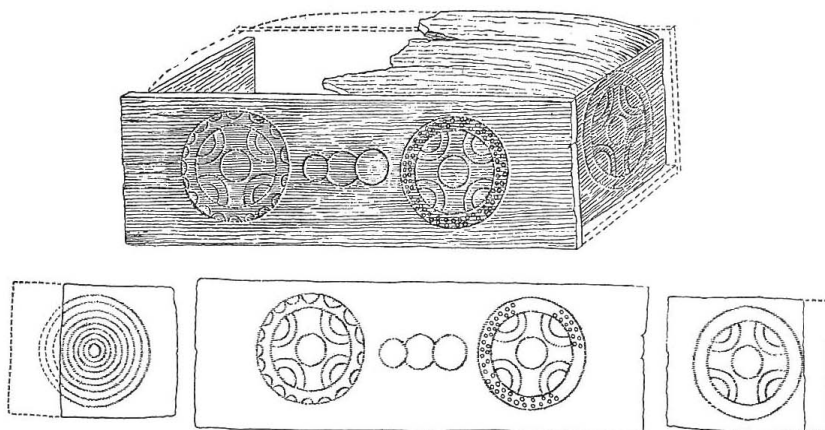


Рис. 12. Дерев'яний саркофаг <sup>17</sup>

<sup>17</sup> Сагайдак, М.А. (1991).  
Давньокіївський Поділ, С. 99.



Рис. 13. Інформаційний стенд музею зодчества ПКР.

Деталі конструкції криниці XII ст.



Рис. 14. Дошки з криниці середини XII ст. Музей зодчества ПКР.

Наступними експонатами археологічної експозиції музею є унікальні предмети з єдиного у своєму роді об'єкту. На місці будівництва храму Введення Святої Богородиці у Києві (вул. Почайнинська, 27/44) влітку 2003 року проводилися охоронні археологічні дослідження. Серед виявлених об'єктів (цвинтар XVIII ст., п'ять давньоруських споруд, господарські ями XI–XVIII ст.) найбільш цікавою з наукової точки зору виявилася криниця давньоруського часу<sup>18</sup>.

<sup>18</sup> Сергеева, М.С., Тараненко, С.П., Журухіна, О.Ю. (2005). Дослідження на Київському Подолі по вул. Почайнинська, 27/44, у 2003 р. В *Археологічні дослідження в Україні 2003–2004 рр.*, С. 58-60.

**Рис. 15.** План археологічних досліджень на вул. Почайнинській, 27/44, 2003 р. (Розкопки М. Сергеевой, С. Тараненко)



Конструкція криниці являла собою зруб, складений з горизонтальних дошок, які з'єднувалися методом врубки «ластівкін хвіст» з виносом вінець до 0,2 м. Такий спосіб врубки відомий при дослідженні давньоруських гідротехнічних споруд в Тустані<sup>19</sup>, Автунічах, Шумлаї<sup>20</sup>. Археологам вдалося прослідкувати криницю на глибину близько 2 м, що складалася з дубових дошок, по 11 з кожного боку. При розбірці конструкції вдалося зберегти 20 дошок<sup>21</sup>. Необхідно відмітити, що це перший і єдиний випадок фіксації криниці давньоруського часу в Києві.

<sup>19</sup> Рожко, М.Ф. (1996). Тустань. Давньоруська наскельна фортеця. Київ: «Наукова думка», С. 86.

<sup>20</sup> Веремейчик, О.М., Готун, І.А. (1995). Колодязі на давньоруських сільських поселеннях. В *Археологія (4)*, С. 86-90.

<sup>21</sup> Тараненко, С.П. (2005). Давньоруська криниця на Подолі Києва. В *Проблеми археології Середнього Подніпров'я*, С. 319–328.

**Рис. 16.** Криниця. Процес розчистки. Вул. Почайнинська, 27/44. (Розкопки М. Сергеевой, С. Тараненко)



Археологи представили реконструкцію криниці у вигляді етнографічно відомого типу «журавля». Ми розвинули цю ідею і пропонуємо модель давньоруської садиби з подібною криницею.



*Рис. 17.* Модель криниці на давньоруській садибі

*Фрагменти гідротехнічних конструкцій XI ст. з розкопок на вул. Фрунзе, 23/25 у 2008 р.*



*Рис. 18 а.* Фрагмент гідротехнічної конструкції з розкопок на вул. Фрунзе, 23/25 у 2008 р. Музей зодчества ПКР



*Рис. 18 б.* Фрагмент гідротехнічної конструкції з розкопок на вул. Фрунзе, 23/25 у 2008 р. Музей зодчества ПКР

Археологічна експозиція продовжується представленням фрагментів інженерних споруд давньоруського часу. У 2008 р. Центром археології Києва ІА НАН України була досліджена ділянка, що знаходилася станом на XI ст. в складних природних умовах – біля підніжжя північно-східної частини гори Щекавиці. Таке розташування спричинило спорудження дерев'яних гідротехнічних конструкцій, які мали б захистити садибну ділянку від води та делювіальних наносів. Крім цього, для окремих споруд робилися обноси оснащені дренажними отворами в дошках. Ця ділянка відноситься до другої половини XI ст. – першої половини XII ст.

Знайдена дошка обноси була розташована перпендикулярно до схилу и мала у середній частині сім отворів для дренажу (Рис. 19 а, 19 б), а інший фрагмент конструкції у вигляді дошки, що поставлена на ребро та орієнтована паралельно схилу, була укріплена кілками (Рис. 19 б).



*Рис. 19 а.* Дошка з отворами.  
Вул. Фрунзе, 23-25.  
(Розкопки М. Сагайдака,  
В. Івакіна)



*Рис. 19 б.* Гідротехнічні  
конструкції XI ст.  
Вул. Фрунзе, 23-25.  
(Розкопки М. Сагайдака,  
В. Івакіна)

*Фрагмент криниці XIX ст.*

**Рис. 20.** Напівколоди з конструкції криниці XIX ст. вул. Введенська, 35 у 2005 р. Музей зодчества ПКР

Так сталося, що в археологічній експозиції Музею зодчества представлені фрагменти дерев'яних конструкцій з гідротехнічних об'єктів Києва різних періодів. Наступний експонат походить з розкопок північно-західної частини київського Подолу за адресою вул. Введенська, 35 у 2005 р. Весь матеріал з цих розкопок відноситься до середини – другої половини XIX ст. Під час досліджень зафіксований колодязь XIX ст. Він являв собою зруб розмірами 1,4 x 1,4 м, метод врубки «ластівкін хвіст», загалом було досліджено понад 30 вінець.



**Рис. 21.** План розкопу на вул. Введенській, 35, 2005 р. (Розкопки М. Сагайдака, Ю. Башкатова)

Колодязь проіснував до XX ст. і був засипаний <sup>22</sup>.

<sup>22</sup> Сагайдак, М.А., Башкатов, Ю.Ю. (2005). Отчет об археологических исследованиях Подольской экспедиции по ул. Введенская, 35 в 2005 г. НА ФА НАНУ № 2005/288 - 8 с., 7 рис. + 29 фото, інв. опис – 3 с., Акт – 4 с.

*Рис. 22.* Колодязь XIX ст.  
Бул. Введенська, 35, 2005 р.  
(Розкопки М. Сагайдака,  
Ю. Башкатова)



*Фрагмент водогінної системи Києва XVIII-XIX ст.*

*Рис. 23.* Фрагмент  
колодязя-розподільника  
XVIII-XIX ст.  
(вул. Андріївський узвіз, 1а)  
Музей зодчества ПКР



Водогінна система Києва періоду модерну на сьогодні має недостатній рівень вивчення. Тому матеріальні елементи, які представляють цю систему, заслуговують на особливу увагу. Як і у цілому в нашій експозиції, матеріали походять з розкопок Подолу Києва (вул. Андріївський узвіз, 1а). На глибині 2,30 м від сучасної денної поверхні відкрито частину дерев'яного водогону з колодязем XVIII-XIX ст.

**Рис. 24.** Фрагмент водогону  
XVIII–XIX ст. вул.  
Андріївський узвіз, 1а, 2011 р.  
(Розкопки М. Сергєєвої)



### Макети конструкції зрубів

Цей третій напрямок експозиції нашого музею. Він представляє собою макети різних вузлів конструкції давньоруського житла. Для їх будівництва використані існуючі історико-археологічні дані пов'язані з давньоруським житлобудівництвом. Маємо відмітити майстерність теслярів Парку, які змогли виконати макети з максимальною точністю.

В нашій експозиції знаходяться макети давньоруського зрубу. Археологічні дослідження останніх років остаточно переконують нас у широкому розповсюдженні в давньоруському Києві саме зрубного типу житлових споруд<sup>23</sup>. У результаті розкопок київського Подолу в 1972–1975 рр. були отримані матеріали, аналогічні до розкопаних у Новгороді, Старій Ладозі, Полоцьку, Бресті й інших містах північно-західних і північно-східних районів Русі. Аналогії спостерігаються не лише в загальному характері зрубних споруд або планувальній структурі окремих ділянок міської забудови, але і в будівельних прийомах. Рубка київських (як і новгородських, мінських, смоленських тощо) зрубів виконана «в обло». Вони складені з соснових колод діаметром від 16 до 25 см. Чашки замків і пазів завжди вибрані у нижній колоді. Між вінцями є прокладки моху для теплоізоляції<sup>24</sup>.

Найбільш інформативними у питанні виділення типів рядового житла та масової забудови Києва стали дослідження Подільської постійно діючої археологічної експедиції. У межах більше ніж 60-ти розкопів було досліджено понад 300 будівель, аналіз конструкцій стін довів, що зрубні конструкції становлять приблизно 70 %, каркасно-стовпові – 30 %<sup>25</sup>.

<sup>23</sup> Толочко, П.П. (1981).  
Масовая застройка Киева  
X–XIII вв. В *Древнерусские  
города*, С. 76.

<sup>24</sup> Толочко, П.П. (1981).  
Масовая застройка Киева  
X–XIII вв. В *Древнерусские  
города*, С. 76.

<sup>25</sup> Тараненко, С. П. (2008).  
Масовая застройка Подола  
Киева X – XIII вв.  
(по материалам исследований  
1984 – 2000 гг. ). В *Acta  
archaeologica Albaruthenica*,  
(Vol. IV), С. 125–133.



**Рис. 25.** Макет конструкції зрубу. Метод врубки «в обло». Музей зодчества ПКР

Не менш цікавим з наукової точки зору є реконструкції вікон у давньоруських спорудах. Рамне вікно з косяками зрубної споруди реконструйоване також за археологічними даними. Обробку віконних отворів у спорудах Подолу Києва можна розділити за типом на щілинні без косяків і з використанням косяків обрамлення. Можна передбачити, що існували і двохкосячні віконні отвори, зображення яких неодноразово зустрічається на давньоруських мініатюрах. Матеріалом заповнення міг бути будь-який з тих, що застосовувалися у давньоруський час: бичачий міхур, паюс, слюда, скло. Необхідно відзначити, що теоретично вживання у Давній Русі великих рамних вікон з косяками давно прийняте історико-архітектурною наукою і присутнє на багатьох реконструкціях дерев'яних хоромних будівель, проте питання їхнього реального існування до останнього часу залишалося відкритим<sup>26</sup>. Багатий археологічний матеріал розкопок Подолу дав позитивну відповідь і на це важливе питання. Так, біля зрубу № 4, відкритого на Контрактівій площі (датується 975 р.), була виявлена підвіконна колода, яка входила до складу конструкції рамного вікна з косяками<sup>27</sup>. Віконниця з прямокутною ґратчастою палітуркою була виявлена під час проведення реставраційних робіт у Софійському соборі у Києві. Як показали дослідження, вона була вмурована у віконний рамочний проріз південної кам'яної стіни собору в період будівництва<sup>28</sup>.

<sup>26</sup> Борисевич, Г.В. (1982). Хоромное зодчество Новгорода. В *Новгородский сборник. 50 лет раскопок Новгород*, С. 286-287.

<sup>27</sup> Гупало, К.М., Толочко, П.П. (1975). Давньокиївський Поділ у світлі нових археологічних досліджень. В *Стародавній Київ*, С. 58.

<sup>28</sup> Висоцький, С.О. (1972). Віконна рама та шибки з Київської Софії. В *Київська старовина*, С. 54-60.





**Рис. 26.** Макет вікна.  
Музей зодчества ПКР

Завершенням споруди слугував дах, який оберігав внутрішній простір від атмосферних опадів. За етнографічними матеріалами відомо, що вибір відповідного вирішення даху для конкретних споруд залежав не лише від кліматичних умов і будівельних традицій, він визначався і конструкцією стін споруди і матеріалом перекриття. Стовпові споруди зазвичай перекривалися кроквяною конструкцією даху, а зруби завершувалися дахами на самцях<sup>29</sup>.

Ймовірно, дахи мали покриття «в два теси». Цей висновок підтверджує спорудження даху над льохом (споруда 12Б), виявленим під час археологічних досліджень Житнього ринку. Конструкція мала двохскатне покриття з колотих дошок – тесин, укладених у два теси. Цим способом є покриття двома рядами дошок, причому верхній їх ряд дошок перекривав щілини нижнього. Тесини мали ширину 25–30 см, товщину 2,5–3,0 см<sup>30</sup>.

<sup>29</sup> Бломквист, Е.В. (1956). Крестьянские постройки русских, украинцев, белорусов (Поселения, жилища, хозяйственные строения). В *Восточнославянский этнографический сборник*, С. 96-104.

<sup>30</sup> Толочко, П.П., Гупало, К.М., Харламов, В.О. (1976). Розкопки Києвоподолу X-XIII ст. В *Археологічні дослідження стародавнього Києва*, С. 37.



**Рис. 27.** Макет даху.  
Музей зодчества ПКР

## Висновки

Отже, в музеї дерев'яного зодчества у Парку Київська Русь комплексно представлено деревообробне ремесло Давньої Русі – репліки теслярських інструментів, елементи будинків та конструкцій стін тощо. Експозиція, заснована на останніх археологічних даних, та інформаційна підтримка дозволяють відвідувачу отримати комплексне та образне уявлення про одне з ключових ремесел.

Та й сам Парк Київська Русь являє собою цікавий приклад створення простору для міського дозвілля поза межею самого міста. Розташований в 40 км від Києва, ПКР став елементом дозвілля киян, вписався таким чином в міське середовище.

## References

- Blomkvyst E.V. Krest'yanskoye postroyky russkykh, ukraintsev, belorusov (Poselenyya, zhylyshcha, khozyaystvennyye stroenyya) // Vostochnoslavianskiy etnohraficheskiy sbornik. – M., 1956. – S. 96–104.
- Borysevych H.V. Khoromnoye zodchestvo Novhoroda // Novhorodskyy sbornik. 50 let raskopok Novhoroda. – M., 1982. – S. 286–287.
- Veremeychuk O.M., Hotun I.A. Kolodyazi na davn'orus'kykh sil's'kykh poselennyakh. // Arkheolohiya, №4. – K., 1995 r.
- Vysots'kyi S.O. Vikonna rama ta shybky z Kyiv's'koyi Sofiyi // Kyiv's'ka starovyna. – K., 1972. – S. 54–60.
- Voznesenskaya H.A. Kuznechnoye remeslo. Noveye v arkheolohyy Kyeva / Red. kol. P.P. Tolochko, S.A. Vysotskiy, Ya.E. Borovskiy. – K.: Naukova dumka, 1981. – s.267-284.
- Honcharov V.K. Raykovetskoye horodyshche: materyaly raskopok. Kyev: Yzdatel'stvo Akademyy Nauk Ukrayns'koy SSR, – 1950.- 149 s.
- Hupalo K.M., Tolochko P.P. Davn'okyyiv's'kyi Podil u svitli novykh arkheolohichnykh doslidzhen' // Starodavniy Kyiv. «Naukova dumka». K., 1975. – S.40-79.
- Rozhko M.F. Tustan'. Davn'orus'ka naskel'na fortetsya. – K., “Naukova dumka”, 1996 r.
- Sahaydak M.A. Davn'okyyiv's'kyi Podil. – K.: Naukova dumka, 1991. – 164 s.
- Serhyeyeva M.S., Taranenko S.P., Zhurukhina O.Yu. Doslidzhennya na Kyiv's'komu Podoli po vul. Pochaynyn's'ka, 27/44, u 2003 r. // Arkheolohichni doslidzhennya v Ukrayini 2003–2004 rr. – K., 2005. – S. 58-60.
- Serhyeyeva M.S., Yanchenko V.V. Materialy do metodyky rekonstruktsiyi davn'orus'koho zhytlovoho inter'yeru (na prykladi zhytla, reprezentovanoho u parku «Kyiv's'ka Rus'») // Eksperymental'na arkheolohiya: dosvid modelyuvannya ob'yektiv ta vyrobnytstv. – K., 2012. – S. 133–143.
- Taranenko S.P. Davn'orus'ka krynytsya na Podoli Kyieva // Problemy arkheolohiyi Seredn'oho Podniprovyaya. Fastiv. 2005. – S. 319–328.
- Taranenko S. P. Massovaya zastroyka Podola Kyieva Kh – KhIII vv. (po materyalam yssledovanyu 1984 – 2000 hh.) // Acta archeologica Albaruthenica. Mins'k: I.P. Lohvinau, 2008. – Vol. IV. – S. 125–133.
- Taranenko S.P., Yanchenko V.V. Roslynnyy landshaft dytyntsya Verkh'n'oho Kyieva u davn'orus'kyi chas. Sproba rekonstruktsiyi // Arkheolohiya: vid dzherel do rekonstruktsiy / Arkheolohiya i davnya istoriya Ukrayiny. – Vyp. 5. – K., 2011. – S. 227–230.
- Tarannenko S.P., Yanchenko V.V. Dosvid provedennya vidkrytykh lektiy u Parku «Kyiv's'ka Rus'» // Aktual'ni problemy muzeynoi ta pam'yat-

kookhoronnoyi diyal'nosti: zb. nauk. pr.(za mat. Nauk. prakt. Konferentsiyi); KNUKiM. – K.: Lohos, 2016 – S. 89-104.

Tolochko P.P., Hupalo K.M., Kharlamov V.O. Rozkopky Kyuevopodolu X-XIII st. // Arkheolohichni doslidzhennya starodavn'oho Kyueva. «Naukova dumka». K., 1976. – S.19-46.

Tolochko P.P. Massovaya zastroyka Kyeva X–XIII vv. // Drevnerusskye horoda. – M., 1981. – S. 63–94.

Kharlamov V.O. Konstruktyvni osoblyvosti derev'yanykh budivel' Podolu Kh–KhIII st. // Arkheolohichni doslidzhennya starodavn'oho Kyueva. – K., 1976. – S. 47–55.

Kharlamov V.A. Arkhytektura zhylykh derevyannykh kompleksov Kyeva Kh – pervoy polovyny XIII vv. (Po raskopkam Podola): Avtoref. dys. kandydata arkhyt. Nauk / Ynstytut skul'ptury y arkhytektury ym. Repyna. – L.: 1990. – 19 s.

Yanchenko V.V. Arkheolohichne vyvchennya kyyivs'koho dytyntsya yak dzherelo istorychnoyi rekonstruktsiyi // Naukovi zapysky z ukrayins'koyi istoriyi: Zbirnyk naukovykh statey. – Pereyaslav-Khmel'nyts'kyy, 2012. – Vyp. 32. – S. 46–52.

Yanchenko V.V. Proekt «Parku Kyivivs'ka Rus'». Istoriya «ozhyvaye» // Pamyatky istoriyi ta kul'tury slovyan. – K., 2013. – S. 196–205.

Yanchenko V.V. Rekonstruktsyya fortyfykatsyy detyntsya drevnerusskoho Kyeva // Vesnik Polatskaha Dzyarzhaunaha Universyteta. – Polotsk, 2013. – S. 21–28.

Yanchenko V.V. Rekonstruktsiya mostovykh Davn'orus'koho Kyueva (dosvid «Parku Kyivivs'ka Rus'») // Arkheolohiya i davnya istoriya Ukrayiny. – K.: Instytut arkheolohiyi NAN Ukrayiny, 2013. – Vyp. 10: Eksperymental'na arkheolohiya: dosvid modelyuvannya ob'yektiv ta vyrobnytstv. – S. 178–184.

## Yanchenko V.

### THE MUSEUM OF WOODEN INDUSTRY IN THE PARK 'KYIVAN RUS'

*The article is devoted to the created in the Park «Kievan Rus» Museum of Wooden Architecture. The reader can get acquainted with this unique phenomenon in the modern museum world as a project restoring ancient Kyiv («city of Vladimir») in 1: 1 scale.*

*Modern experience supply objective information and historical reconstructions (individual subjects, objects and even entire urban locations) includes providing opportunities to experience the atmosphere and the specifics of Kievan Rus in all its fullness. The perfect opportunity to achieve this is a reproduction of the image of the medieval city, but not on the monitors and models, but as in the original. Experience of the solution to the problem is a museum complex in the open air - «Park Kievan Rus». Today we can confidently assert that the ambitious project of PKR to reproduce the ancient capital grew to a powerful research center, which deals with a wide range of problems associated with medieval history, archeology and museology.*

*The author presents the basic fetures of the museum complex areas - reconstruction and construction of fortifications and sacral buildings, housing and commercial complexes, street network planning and other constants medieval city.*

*One of the scientific and educational activities PKR is the creation of museums on its territory. One of these new museums - the Museum of Wooden Architecture. The museum is unique, because it exhibits archaeological arti-*

*facts, reconstructed models of ancient structures housing, replicas of ancient tools of carpenter.*

*According to archeological data, the main types of woodworking tools and their range took constant shape in the X - XI and remained unchanged until the XVIII century. The exhibition features tools that can be considered replicas of ancient counterparts, their identity is proven by archaeological artifacts. The basis of the comparative analysis underlying the development of V. Kharlamov. Among the exhibited things can be identified replica tesla, boats, planes, drills, saws, hammers and others.*

*Archaeological studies in recent years finally convince us wide distribution in Old Kiev namely carcass type residential buildings. Therefore, third main line espozytsiyi architecture museum presenting the reconstruction of some ancient uzliv frame, frame layout design method vrubky «v oblo», layout windows and roof of the home.*

**Keywords:** *Park 'Kievan Rus', museum, woodworking craft, architecture.*