

**Мельник Вікторія Миколаївна**

*доктор технічних наук, професор,*

*завідувач кафедри біотехніки та інженерії*

*Національний технічний університет України*

*«Київський політехнічний інститут імені Ігоря Сікорського»*

**Мельник Виктория Николаевна**

*доктор технических наук, профессор,*

*заведующий кафедрой биотехники и инженерии*

*Национальный технический университет Украины*

*«Киевский политехнический институт имени Игоря Сикорского»*

**Mel'nick Victoria**

*Doctor of Technical Sciences, Professor,*

*Head of the Department of Bioengineering and Biotechnics*

*National Technical University of Ukraine*

*«Igor Sikorsky Kyiv Polytechnic Institute»*

## **ПІДВИЩЕННЯ ІНТЕНСИВНОСТІ ПЕРЕМІШУВАННЯ РОБОЧОЇ РІДИНИ В АПАРАТІ ДЛЯ КУЛЬТИВУВАННЯ МІКРООРГАНІЗМІВ**

## **ПОВЫШЕНИЕ ИНТЕНСИВНОСТИ ПЕРЕМЕШИВАНИЯ РАБОЧЕЙ ЖИДКОСТИ В АППАРАТАХ ДЛЯ КУЛЬТИВИРОВАНИЯ МИКРООРГАНИЗМОВ**

## **INCREASING INTENSITY OF MIXTURE OF WORK LIQUID IN DEVICES FOR CULTIVATION OF MICROORGANISMS**

**Анотація.** Вивчається можливість підвищення інтенсивності перемішування робочої рідини та рівномірність розподілу в ній живильних речовин при виготовленні біологічно-активних речовин і вакцин. Пропонується штучне барботування робочої рідини по довжині ємностей у апараті для культивування клітин за допомогою похило встановлених циліндрів барабана.

**Ключові слова:** робоча суміш, апарат для культивування мікроорганізмів, циліндри барабана.

**Аннотация.** Изучается возможность повышения интенсивности перемешивания рабочей жидкости и равномерность распределения в ней питательных веществ при изготовлении биологически активных веществ и вакцин. Предлагается искусственное барботирование рабочей жидкости по длине емкости в аппарате для культивирования клеток с помощью наклонно установленных цилиндров барабана.

**Ключевые слова:** рабочая смесь, аппарат для культивирования микроорганизмов, цилиндры барабана.

**Summary.** The possibility of increasing the intensity of mixing the working fluid and the uniform distribution of nutrients in it in the manufacture of biologically active substances and vaccines is studied. The artificial bubbling of the working fluid along the length of the containers in the apparatus for cell cultivation with the help of sloping drum cylinders is proposed.

**Key words:** working mixture, apparatus for cultivating microorganisms, drum cylinders.

**Вступ.** Біореактори складають основу біотехнологічного виробництва. Маса апаратів, що використовуються, наприклад, в мікробній біотехнології різна, і вимоги тут визначаються здебільшого економічними міркуваннями. Ефективність роботи біореакторів визначається, перш за все, необхідною інтенсивністю перемішування [1]. Пе-

ремішуючі пристрої служать для збереження рівномірного температурного поля по всьому об'єму апарату, своєчасного підведення продуктів харчування до клітин і відводу від них продуктів метаболізму, а також інтенсифікації масопередачі кисню. Для створення в біореакторі умов «повного відображення», щоб уникнути утворення обертового

контур, який різко знижує інтенсивність перемішування, в апараті встановлюють відбивні перегородки.

**Аналіз літературних даних та постановка проблеми.** Пропонуємо технічне рішення відноситься до мікробіології і може бути використана для культивування мікроорганізмів в рідинних середовищах при виготовленні біологічно-активних речовин і вакцин.

Відомий пристрій для культивування мікроорганізмів (ПКМ) в рідинному середовищі, який містить похило встановлений на рамі з можливістю обертання навколо своєї осі барабан у вигляді дистанційно розташованих паралельних стрижнів, які з'єднані між собою спільним диском (платформою), вільно розміщені між стрижнями ємності з робочою рідиною і привод [2].

Недолік цього апарату полягає в підвищених віброактивності і шумі, внаслідок вільного розташування між стрижнями ємностей для робочої рідини.

Відомий також апарат для культивування мікроорганізмів, який містить горизонтально встановлений на рамі з можливістю обертання навколо своєї осі барабан у вигляді рівномірно розташованих по колу пустотілих циліндрів, які з'єднані між собою спільним днищем (маточиною), нерухомо розміщені в циліндрах ємності для робочої рідини, елементи фіксації ємностей і привод [3].

Недолік такого апарату для культивування мікроорганізмів полягає в низькій ефективності перемішування робочої рідини, що приводить до зниження продуктивності культивування.

Зазначений недолік обумовлений відсутністю переміщення робочої рідини по довжині ємностей в процесі культивування.

**Мета досліджень.** За мету обрано пошук шляхів підвищення інтенсивності перемішування шляхом зміни розташування циліндрів барабана, що слугує росту продуктивності.

**Опис конструкції.** Поставлена задача вирішується тим, що в апараті для культивування мікроорганізмів, який містить горизонтально встановлений на рамі з можливістю обертання навколо своєї осі барабан у вигляді рівномірно розташованих по колу і з'єднаних між собою спільним днищем (маточиною) циліндрів, розміщені в циліндрах ємності для робочої рідини і привод, а циліндри барабана розташовані похило до його осі.

Похилене розташування циліндрів барабана, забезпечує додаткове переміщення робочої рідини по довжині ємностей, що інтенсифікує її перемішування і слугує росту продуктивності.

На рис. 1 схематично зображений пропонуємий апарат для культивування мікроорганізмів, загальний вигляд; на рис. 2 — вигляд по стрілці А на рис. 1.

Апарат для культивування мікроорганізмів містить горизонтально встановлений на рамі 1 з можливістю обертання навколо своєї осі 0-0 барабан 2 у вигляді рівномірно розташованих по колу і з'єднаних між собою спільним днищем 3 циліндрів 4 і 5, які розташовані похило під кутом  $\alpha$  до осі барабана. Барабан 2 днищем 3 приєднаний до обертаючого від приводу 6 вала 7. В порожнині циліндрів 4, 5 розміщені ємності 8 і 9 для робочої рідини 10. Ємності

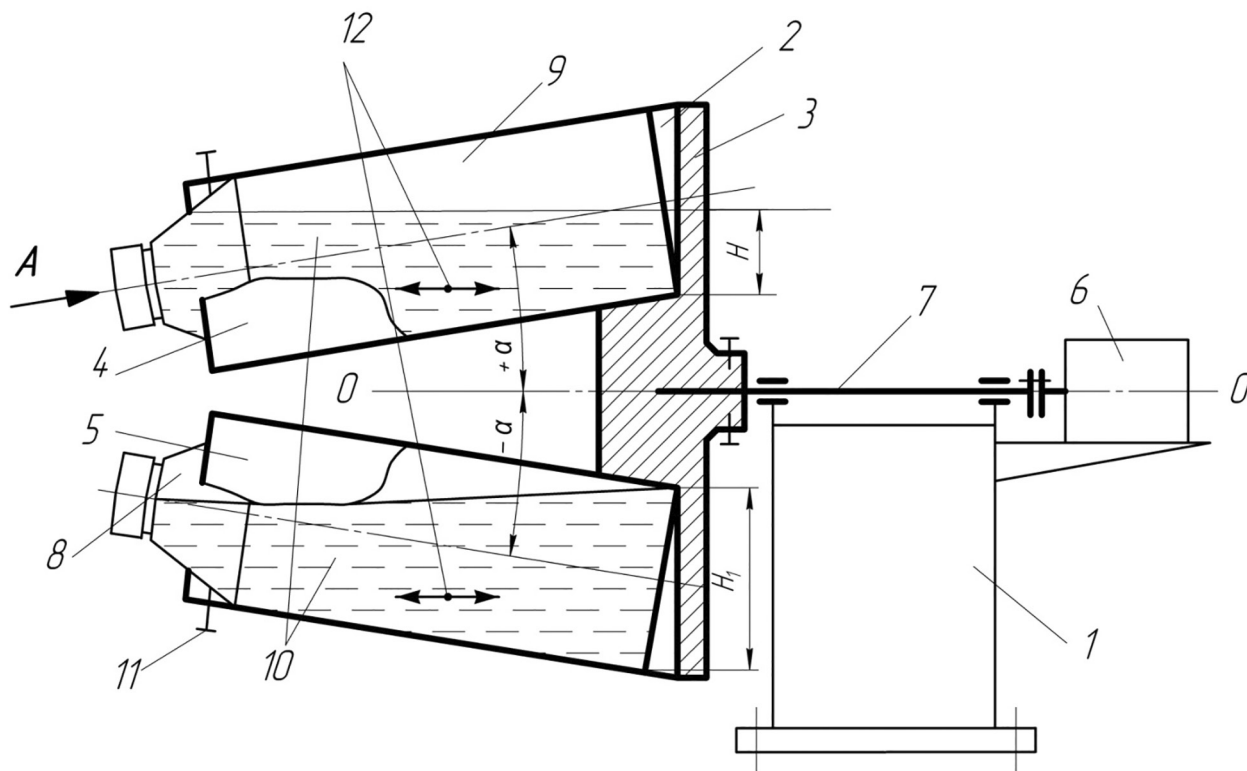


Рис. 1

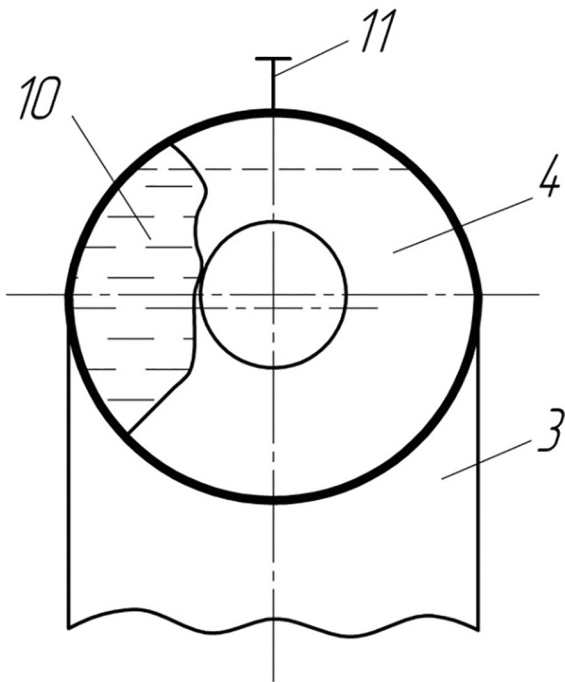


Рис. 2

8, 9 зафіксовані від радіальних і осевих зміщень елементами фіксації 11.

Показаний на рис. барабан 2 може мати більшу кількість циліндрів та іншу відому форму днища.

Працює апарат для культивування мікроорганізмів наступним чином.

Після заправки простерилізованих ємностей 8, 9 необхідною робочою рідиною 10 (живильна

рідина та посівні матеріали) і газом, їх поміщають в циліндри 4, 5 барабана 2, закріплюють фіксуючими елементами 11 від зміщень і вмикають привод 6, внаслідок чого барабан 2 разом з ємностями 8, 9 приходять в обертний рух. При обертанні відбувається перетікання робочої рідини по стінках ємностей 8, 9 в коловому напрямку, що викликає її перемішування. При цьому, внаслідок похилого розташування циліндрів 4, 5, а отже і ємностей 8, 9, в них виникає додаткове осьове переміщення 12 робочої рідини 10, спричинене періодичною зміною напрямків кутів нахилу з додатного на від’ємний і навпаки.

Так, наприклад, при повороті барабана 2 на 180° ємність 9 переміститься з верхнього положення в нижнє, а кут нахилу її до осі барабана зміниться з додатного (+) на від’ємний (-). Зазначена зміна напрямку кутів нахилу обумовить перетікання робочої рідини в ємності 9 від її лівого до правого торця із збільшенням рівня біля правого торця з  $H$  на  $H_1$ . Аналогічно відбувається осьове переміщення робочої рідини в ємності 8.

При подальшому обертанні барабана 2 осьове переміщення робочої рідини в ємностях 8, 9 періодично повторюється.

Переміщення робочої рідини по довжині ємностей інтенсифікує перемішування як самої рідини, так і контактуючого з нею газу.

Зростання інтенсивності перемішування робочої рідини підвищує рівномірність розподілу в ній живильних речовин, а це прискорює життєдіяльність мікроорганізмів і слугує росту продуктивності.

#### Література

1. Karachun V. V., Trivailo M. S., Mel'nick V. N. Mass-Exchange and Aeration in Bioreactors. — К.: «ПП Корнійчук», 2012. — 128 р.
2. Самойлов Ю. К., Пивоваров В. И., Иванов В. А., Алексеев А. В. Устройство для культивирования микроорганизмов. А.с. № 1731801. МПК С12М 1/10. Заявл. 22.05.1990, номер заявки 4844876/13. Опубл. 07.05.1992 г., бюл. № 17.
3. Сенько Е. Ф., Лукина В. А. Устройство для культивирования клеточных и вирусных культур. А.С. № 499293. МПК: С12В1/10. Заявл. 04.06.1974, номер заявки 2032252. Опубл. 15.01.1976, бюл. № 2.