

Карачун Володимир Володимирович
*доктор технічних наук, професор,
професор кафедри біотехніки та інженерії
Національний технічний університет України
«Київський політехнічний інститут імені Ігоря Сікорського»*

Карачун Владимир Владимирович
*доктор технических наук, профессор,
профессор кафедры биотехники и инженерии
Национальный технический университет Украины
«Киевский политехнический институт имени Игоря Сикорского»*

Karachun Volodymyr
*Doctor of Technical Science, Professor
National Technical University of Ukraine
«Igor Sikorsky Kyiv Polytechnic Institute»*

**ПІДВИЩЕННЯ ЯКОСТІ ТЕХНОЛОГІЧНОГО ПРОЦЕСУ
ПРИ КУЛЬТИВУВАННІ МІКРООРГАНІЗМІВ ЗА РАХУНОК
РАЦІОНАЛЬНОГО ВИКОРИСТАННЯ СТЕРИЛЬНОГО ПОВІТРЯ**

**ПОВЫШЕНИЕ КАЧЕСТВА ТЕХНОЛОГИЧЕСКОГО ПРОЦЕССА
ПРИ КУЛЬТИВИРОВАНИИ МИКРООРГАНИЗМОВ ЗА СЧЕТ
РАЦИОНАЛЬНОГО ИСПОЛЬЗОВАНИЯ СТЕРИЛЬНОГО ВОЗДУХА**

**IMPROVING THE QUALITY OF TECHNOLOGICAL
PROCESS AT CULTIVATION OF MICROORGANISMS
BY THE RATIONAL USE OF STERILE AIR**

Анотація. Вивчається можливість зменшення забруднення навколишнього середовища при одночасному зниженні витрат стерилізованого повітря.

Ключові слова: стерильне повітря, установка для культивування, робоча рідина.

Аннотация. Изучается возможность уменьшения загрязнения окружающей среды при одновременном снижении затрат стерилизованного воздуха

Ключевые слова: стерильный воздух, установка для культивирования, рабочая жидкость.

Summary. The possibility of reducing environmental pollution while reducing the cost of sterilized air is being studied

Key words: sterile air, plant for cultivation, working fluid.

Вступ. Культивування бактерій виробляють на штучних поживних середовищах, для приготування яких можуть бути використані різні природні продукти: молоко, кров, сироватка, картопля, жовток курячого яйця, м'ясо та ін.

Штучні живильні середовища розрізняються по складу, консистенції і призначенням. За складом ці середовища можуть бути прості: Лептонний вода, м'ясо-пептонний бульйон (МПБ), м'ясо-пептонний агар (МПА), м'ясо-пептонний желатин (МПЖ),

і складні. Складні середовища готують шляхом додавання до простих крові, асцигу, сироватки. Синтетичні середовища готують з простих хімічних сполук, узятих в певних поєднаннях. Їх використовують зазвичай для вивчення деталей обміну речовин у мікроорганізмів або для отримання вільних від сторонніх речовин продуктів життєдіяльності мікробних культур.

Чиста культура — популяція клітин, що походить від єдиної клітини. Чисті культури отримують

працюючи в стерильних умовах, шляхом вирощування ізольованих колоній мікроорганізмів, зазвичай у чашці Петрі. Чашка Петрі повинна містити відповідні живильні речовини для даного мікроорганізму.

За консистенцією поживні середовища можуть бути щільними, що досягається додаванням до рідких середовищ 2–2,5 % агар-агару, що представляє собою полісахарид, що міститься в морських водоростях. Щільні середовища можна отримати і при додаванні 2–3 % желатину. Напіврідкі середовища готують з додаванням 0,8–1,2 % агар-агару. Широко застосовують для культивування рідкі поживні середовища. За призначенням поживні середовища можуть бути диференціальні, елективні та селективні.

Диференціальні живильні середовища дозволяють відрізнити види мікроорганізмів один від одного. Ці середовища широко використовують при мікробіологічній діагностики інфекційних захворювань.

До найпростіше побудованих організмів, які можна бачити лише за великого збільшення під мікроскопом, належать бактерії.

Бактерії розмножуються, як правило, безстатевим шляхом — поділом материнської клітини на дві дочірні. Поділ відбувається дуже швидко і йому передує реплікація ДНК. За сприятливих умов деякі бактерії діляться кожні 20–30 хв. Іноді дві бактерії зливаються одна з одною. Під час такого злиття між ними утворюється цитоплазматичний місток, по якому речовини однієї клітини переходять в іншу. Такий процес нагадує статеве розмноження [1].

За несприятливих умов (нестача їжі, погодні умови, отруєння середовища продуктами життєдіяльності бактерій) багато бактерій здатні стискатися, втрачати воду і переходити в стан спокою до настання сприятливих умов. Деякі види бактерій за несприятливих умов формують спори, які характеризуються значною стійкістю. Ці форми бактерій витримують тривале кип'ятіння, висушування, заморожування, дію різних хімічних речовин.

Поширення бактерій у повітрі, ґрунті, воді, живих організмах. Як аеробні, так і анаеробні бактерії надзвичайно поширені в природі. Вони трапляються в ґрунті, в живих і мертвих організмах. Число бактерій у навколишньому середовищі змінюється під впливом різних факторів (інсоляція, обробіток ґрунту тощо) [1].

Кількість бактерій в 1 г ґрунту може досягати сотень мільйонів і навіть кількох мільярдів і залежить від типу ґрунту. Найменше їх міститься в підзолистих цілинних ґрунтах, найбільше — в окультуреному чорноземі. Бактерії проникають у ґрунт на глибину до 5 метрів. Мікрофлора є одним з факторів, що сприяють утворенню ґрунту. У воді різних водойм кількість бактерій буває дещо меншою, ніж у ґрунті. Так, в 1 мл води міститься від 5 до 100 тис. бактеріальних клітин. Найменше бактерій у воді артезіанських свердловин і джерел,

багато — у відкритих водоймах і річках. Найбільше бактерій спостерігається поблизу берега у верхніх шарах води [2].

Особливо забруднена вода відкритих водойм у тих місцях, куди потрапляють стічні води. Саме тут часто зустрічаються хвороботворні бактерії (збудники дизентерії, черевного тифу, паратифів, холери, бруцельозу тощо).

Найбільше бактерій налічують у закритих приміщеннях, де їх може скупчуватись до 300 тис. в 1 мм³. У сільській місцевості повітря чистіше, ніж у міській. Практично немає бактерій у соснових і кедрових лісах, оскільки виділювані хвойними деревами фітонциди вбивають або пригнічують ріст і розмноження всіх видів бактерій [3].

Завдяки життєдіяльності бактерій ґрунт звільняється від багатьох шкідливих продуктів і насичується цінними поживними речовинами. Бактерійні препарати успішно використовують для боротьби з багатьма видами комах-шкідників (кукурудзяним метеликом та ін.).

Багато видів бактерій використовують у різних галузях промисловості для добування ацетону, етилового й бутилового спиртів, оцтової кислоти, ферментів, гормонів, вітамінів, антибіотиків, білково-вітамінних препаратів тощо. Завдяки успіхам генної інженерії нині з'явилась можливість широко використовувати кишкову паличку для вироблення інсуліну, інтерферону, а водневі бактерії — для одержання кормового й харчового білків. Без бактерій неможливі процеси дублення шкіри, сушіння листків тютюну, виготовлення шовку, каучуку, оброблення какао, кави, мочіння конопель, льону та інших лубоволокнистих рослин, квашення капусти, очищення води, вилужування металів тощо. Ріст прокариотів залежить насамперед від того, чи є в середовищі вода, поживні речовини, фізіологічне активні речовини тощо [4].

Аналіз літературних даних та постановка проблеми. Стерилізація є одним з найважливіших і необхідних прийомів у мікробіологічній практиці. Слово «стерилізація» в перекладі з лат. означає знепліднювання. в практичній роботі під стерилізацією розуміють методи, застосовувані для знищення усіх форм життя як на поверхні, так і всередині стерилізуємих об'єктів. Мікробіологи стерилізують живильні середовища, посуд, різні інструменти та ін. необхідні предмети з метою не допустити розвитку сторонніх мікроорганізмів в досліджуваних культурах [5].

Розрізняють термічну і холодну стерилізацію. В мікробіології знаходять застосування наступні способи термічної стерилізації: прожарювання в полум'ї і обпалення, сухожарова стерилізація (гарячим повітрям), стерилізація насиченою паром під тиском (автоклавування), дробова стерилізація (тиндалізація), кип'ятіння. З методів холодної стерилізації мікробіології використовують стерилізацію фільтруванням,

газоподібними засобами, ультрафіолетовими променями тощо видами випромінювань [5].

Важливу роль в біологічних системах відіграє тепло- і масопередача крізь поверхні розділу фаз. Загалом, ці процеси відповідають класичним законам, однак часто не відповідають звичайним уявленням [6].

Пропоноване технічне рішення відноситься до мікробіології і може бути використане для культивування мікроорганізмів в рідинних середовищах при виготовленні біологічно-активних речовин та вакцин.

Відома конструкція установки для культивування мікроорганізмів (УКМ), яка містить раму і обертаючу в похилій площині платформу з посудинами для культивування, а також привод [7].

Недоліком цієї конструкції є незручність користування, оскільки потребує при використанні розфасовки робочої речовини.

Відома також УКМ, яка містить з'єднані між собою в нижній частині гнучким трубопроводом дві камери з технологічними патрубками і пристроями для подачі стерильного повітря, а також механізм зворотно-поступального переміщення камер в вертикальній площині [8].

Недолік установки полягає в підвищеному забрудненні зовнішнього середовища відпрацьованим повітрям та великих витратах стерилізованого повітря, оскільки, заповнюючи камери, відпрацьоване повітря при кожному циклі їх зворотно-поступального переміщення викидається в атмосферу і замінюється новим. Підвищення забруднення навколишнього середовища та витрат стерилізованого повітря знижують ефективність використання.

Задачі дослідження. В основу пропонованої технічної реалізації поставлена задача зменшення забруднення навколишнього середовища при одночасному зниженні витрат стерилізованого повітря шляхом усунення необхідності викидання відпрацьованого та подачі стерильного повітря в камери при кожному циклі їх зворотно-поступального переміщення.

Опис конструкції. Поставлена задача вирішується тим, що в УКМ, яка містить з'єднані між собою в нижній частині гнучким трубопроводом дві камери з пристроями для подачі стерильного повітря і механізм переміщення камер в вертикальній площині, а камери обладнані додатковим гнучким трубопроводом, який з'єднує їх верхні частини.

Обладнання камер додатковим трубопроводом, який з'єднує їх верхні частини, забезпечує одночасне переміщення робочої рідини і повітря з однієї камери в іншу, і навпаки, і приводить до зменшення забруднення зовнішнього середовища та витрат стерилізованого повітря, а це підвищує ефективність використання.

Пропонована УКМ схематично зображена на рис. 1.

УКМ містить з'єднані між собою в нижній частині гнучким трубопроводом 1 дві камери 2, 3 з пристроями 4, 5 для подачі стерильного повітря. Камери 2, 3 обладнані додатковим гнучким трубопроводом 6, який з'єднує їх верхні частини, і приєднані до механізму їх зворотно-поступального переміщення в вертикальній площині. Привод містить реверсивний мотор-редуктор 7 з блоком керування 8 та барабаном 9, який охоплює перекинутий через блоки 10 і приєднаний до камер 2, 3 трос 11. Камери 2, 3 мають технологічні патрубки 12 для виведення робочої рідини, а трубопроводи 1, 6 — крани 13 для зливу вмісту камер і технологічного перекриття трубопроводів. Пристрої 4, 5 для подачі стерильного повітря мають патрубки 14 з кранами 15 для відведення з камер відпрацьованого повітря в навколишнє середовище.

Працює УКМ наступним чином (Рис. 1).

Одну з попередньо простерилізованих камер, наприклад в показаному на кресленні положенні камеру 2, заправляють живильною рідиною з інокулятором (робоча рідина), після чого відкривають крани 13 на трубопроводах 1, 6 і здійснюють культивування поміщених в живильну рідину культур. Відкриття кранів 13 приводить до перетікання робочої рідини потоком 16 по трубопроводу 1 з камери 2 в камеру 3 і витиснення повітря з камери 3 в камеру 2 по трубопроводу 6. Після заповнення робочою рідиною до необхідного рівня камери 3, блок керування 8 вмикає мотор-редуктор 7 і змінює положення камер в вертикальній площині: камеру 2 — переводить в нижнє, а камеру 3 — у верхнє положення, в якому вони залишаються на визначений для переливання час. Перетікання робочої рідини і повітря між камерами в зміненому положенні відбувається в зворотному напрямку, тобто з камери 3 в камеру 2, раніше описаним шляхом.

При культивуванні, внаслідок життєдіяльності мікроорганізмів, відбувається зменшення кисню в повітрі, що знаходиться в камерах, а тому при його зниженні до припустимої норми, відкривають крани 15 пристроїв 4, 5 і через патрубки 14 відпрацьоване повітря виводять в атмосферу шляхом подачі в камери нової порції стерилізованого повітря, тобто здійснюють продувку камер стерилізованим повітрям.

Після необхідного числа циклів переміщень, продувок і часу переливання вміст камер зливають через крани 13 для подальшого використання.

Так як переливання робочої рідини між камерами відбувається одночасно з перетіканням робочої рідини, то число необхідних заміни повітря в камерах зменшується, оскільки відбувається епізодично, замість одноциклового.

Зменшення числа заміни повітря в камерах зменшить в декілька разів забруднення навколишнього середовища та витрати стерилізованого повітря і приведе до зростання ефективності використання.

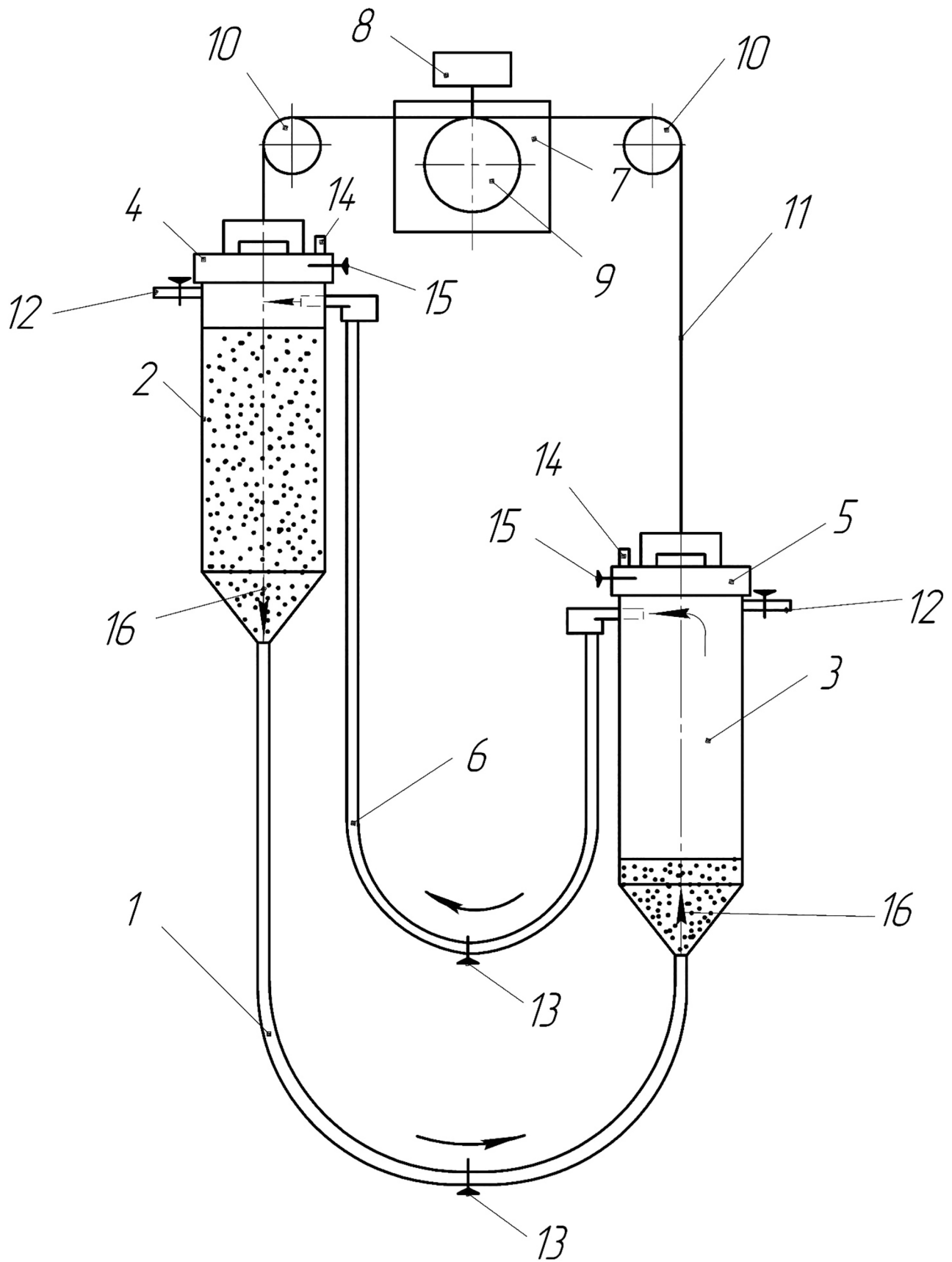


Рис. 1

Література

1. Лурия С., Дарнелл Дж., Балтимор Б., Кэмпбелл Э. Общая вирусология. — М., 1981.
2. Герхардт Ф. Методы общей бактериологии. Т. 1, 2, 3. М., 2001. — 146 с.
3. Загальна біологія. Підручник. — К., 2002. — 303 с.
4. Зенгбуш П. Молекулярная и клеточная биология. Т. 1, 2, 3. М., 1982. — 201 с.
5. Теплер Е.З. та ін. Практикум з мікробіології. — М.: Колос. — 2004. — 99 с.
6. Karachun V. V., Trivailo M. S., Mel'nick V. N. Mass-Exchange and Aeration in Bioreactors. — К.: «ПП Корнійчук», 2012. — 128 р.
7. А.с. 1731801 А1 СССР, С12М1/10. Устройство для культивирования микроорганизмов [Текст] / Самойлов Ю.К., Пивоваров В.И., Иванов В.А., Алексеев А.В. (СССР). — № 4844876/13; заявл. 22.05.90; опубл. 07.05.92, Бюл. № 7. — 1 с.
8. А.с. 1131899 А СССР, С12М1/00. Установка для культивирования микроорганизмов [Текст] / Данилина А.Н., Данилов А.В., Александрова И.В., Складнев А.А., Ромазанов В.С., Туков И.А. (СССР). — № 3226238/30-15; заявл. 25.12.80; опубл. 30.12.84, Бюл. № 48. — 1 с.