

## ВЫБОР ПРОФИЛЯ ПОПЕРЕЧНОГО СЕЧЕНИЯ РЫЧАГА ДИНАМИЧЕСКОГО ЛУНКООБРАЗОВАТЕЛЯ

Родионов А.В.

Петрозаводский государственный университет

Исследован вопрос выбора наилучшего поперечного сечения рычага динамического лункообразователя типа Л-2У для посадки леса по критерию минимальной металлоемкости. Подобное исследование является актуальным для проектирования лункообразователя с учетом возможностей производителей металлопроката. Установлено, что наилучшим из рассмотренных вариантов поперечных сечений является сечение из двух швеллеров № 12 (ГОСТ 8240-97).

**Ключевые слова:** поперечный профиль, рычаг, динамический лункообразователь.

Для механизации подготовки посадочных мест (лунок) для посадки семян и/или саженцев при восстановлении леса на нераскорчеванных вырубках с ка менистыми почвами в Петрозаводском государственном университете (ПетрГУ) под руководством профессора А. М. Цыпука разработан динамический лункообразователь типа Л-2У [1] – см. рис. 1, 2.

Теоретическое обоснование проектных параметров для опытных образцов и опытных партий динамических лункообразователей типа Л-2У выполнено в работах [3–11 и др.], однако до настоящего времени не уделялось достаточного внимания вопросам выбора наилучшего поперечного сечения основных элементов этой машины – качающихся рычагов (см. рис. 2) – по критерию минимальной металлоемкости.

Подобное исследование является актуальным для проектирования лункообразователя с учетом возможностей производителей металлопроката.

По конструктивным соображениям (величина воспринимаемых нагрузок и необходимость размещения внутри данного элемента машины ползуна), рычаг лункообразователя Л-2У изготавливается как двуплечий, коробчатого сечения, сварной из двух швеллеров № 12 (по ГОСТ 8240-97), материал сталь 5 – см. рис. 3.

Для сравнения с имеющейся формой профиля поперечного сечения рычага были выбраны следующие предпочтительные с конструктивной точки зрения формы полых поперечных сечений: квадратная, прямоугольная, круглая и овальная – см. рис. 3.

Цель сравнения – выбрать наилучшее поперечное сечение рычага лункообразователя по критерию минимума металлоемкости 1 пог. м рычага, используя момент инерции сечения относительно оси X, момент сопротивления сечения относительно оси X и полярный момент сопротивления сечения.

Отметим, что момент инерции сечения используется при динамических расчетах, момент сопротивления сечения используется при прочностных расчетах; а полярный момент сопротивления сечения используется для прочностных расчетов стержней при кручении [12].

Сравнение каждого поперечного сечения (см. рис. 3б, в, г, д) с исходным (см. рис. 3а) проводилось по следующей методике:



Рис. 1. Лункообразователь Л-2У в агрегате с трактором ЛХТ-55

Источник: [2]

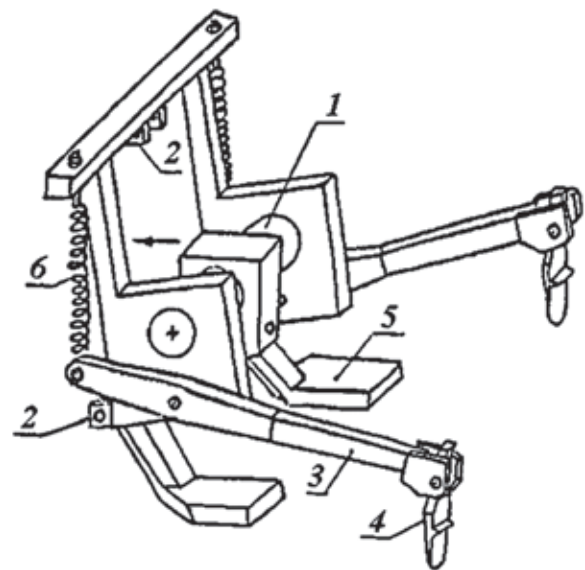


Рис. 2. Общий вид лункообразователя Л-2У:

1 – остов, 2 – навесное устройство,

3 – качающийся рычаг, 4 – игла,

5 – лыжеобразный полз, 6 – пружина

Источник: [2]

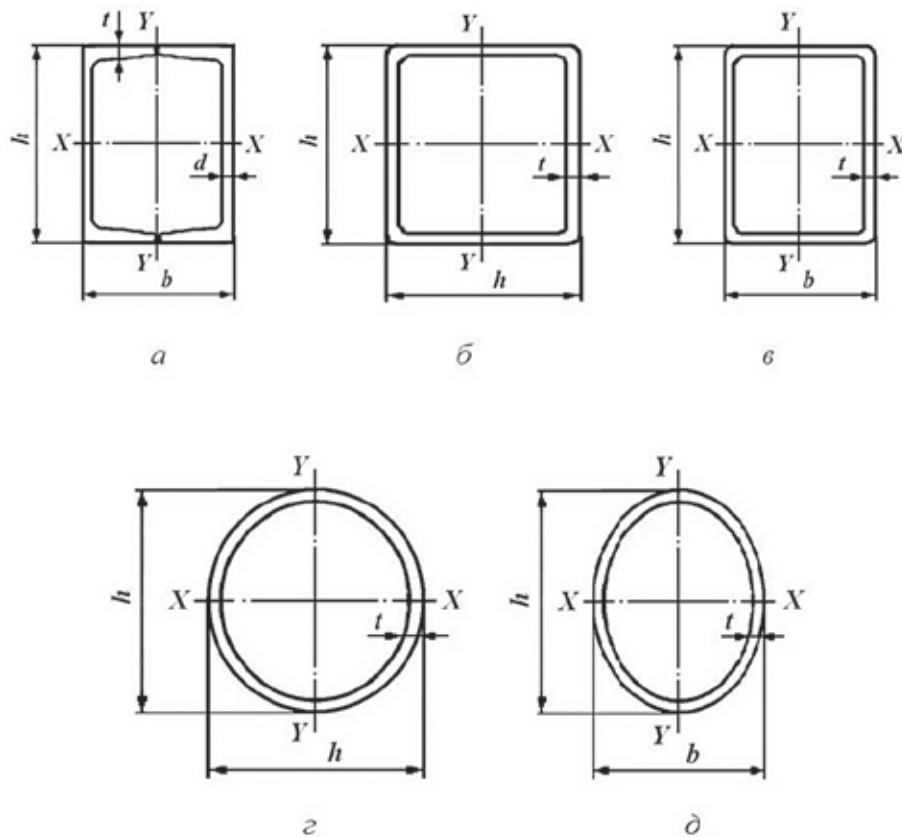


Рис. 3. Формы полых поперечных сечений рычага:

а – коробчатое из двух швеллеров; б – квадратное; в – прямоугольное, г – круглое; д – овальное; h – высота сечения, м; b – ширина сечения, м; d, t – толщина стенки сечения, м

Источник: разработка автором по источникам [4, 12]

Таблица 1

## Результаты сравнения сечений рычага

Сравнение по моменту инерции						
№	h, м	b, м	$J_x, м^4$	d, м	t, м	$m_{п}, кг/м$
а	0,12	0,104	$608 \cdot 10^{-8}$	0,0048	0,0078	20,80
б	0,12	–	$608 \cdot 10^{-8}$	–	0,0062	22,06
в	0,12	0,104	$608 \cdot 10^{-8}$	–	0,0071	23,28
г	0,12	–	$608 \cdot 10^{-8}$	–	0,0122	32,48
д	0,12	0,104	$608 \cdot 10^{-8}$	–	0,0147	35,22
Сравнение по моменту сопротивления						
№	h, м	b, м	$W_x, м^3$	d, м	t, м	$m_{п}, кг/м$
а	0,12	0,104	$101 \cdot 10^{-6}$	0,0048	0,0078	20,80
б	0,12	–	$101 \cdot 10^{-6}$	–	0,0081	28,39
в	0,12	0,104	$101 \cdot 10^{-6}$	–	0,0091	29,39
г	0,12	–	$101 \cdot 10^{-6}$	–	0,0157	40,38
д	0,12	0,104	$101 \cdot 10^{-6}$	–	0,0184	42,47
Сравнение по полярному моменту сопротивления						
№	h, м	b, м	$W_p, м^3$	d, м	t, м	$m_{п}, кг/м$
а	0,12	0,104	$84 \cdot 10^{-6}$	0,0048	0,0078	20,80
б	0,12	–	$84 \cdot 10^{-6}$	–	0,0051	18,51
в	0,12	0,104	$84 \cdot 10^{-6}$	–	0,0091	29,39
г	0,12	–	$84 \cdot 10^{-6}$	–	0,0055	15,45
д	0,12	0,104	$84 \cdot 10^{-6}$	–	0,0061	15,93

## Примечание:

В таблице приняты следующие условные обозначения: h – высота сечения, м; b – ширина сечения, м; d, t – толщина стенки сечения, м;  $J_x$  – момент инерции сечения,  $м^4$ ;  $W_x$  – момент сопротивления сечения,  $м^3$ ;  $W_p$  – полярный момент сопротивления сечения,  $м^3$ ;  $m_{п}$  – погонная масса рычага лункобразователя, кг/м.

Источник: разработка автором по источникам [4, 12]

1. Высота, ширина и момент инерции относительно оси X сравниваемого сечения принимались равными аналогичным параметрам исходного сечения;

2. С использованием заданных по п. 1 параметров вычислялась толщина стенки сечения (т. е. принималось, что моменты исходного и сравниваемого сечения одинаковы);

3. Определялась погонная масса рычага со сравниваемой формой поперечного сечения;

4. Сопоставлялись погонные массы рычагов с исходной и сравниваемой формой поперечного сечения.

Основные результаты исследований представлены в табл. 1 и на рис. 4–6.

Выполненные исследования подтвердили зависимость основных показателей профиля поперечного сечения рычага от характера распределения материала по этому профилю.

Установлено, что наилучшим образом сопротивляется изгибам во всех направлениях (основной режим нагружения рычага) поперечное сечение, профиль которого сформирован из швеллеров № 12 с уклоном внутренних полок (по ГОСТ 8240-97). Погонная масса профиля  $m_{II} = 20,8$  кг/м.

Швеллеры обеспечивают наилучшее распределение материала по профилю поперечного сечения, что соответствует характеру действия изгибных напряжений в плоскости качания рычага лункообразователя.

Необходимо отметить, что изгиб рычага в горизонтальной плоскости за период многолетних испытаний не наблюдался [3, 9 и др.], т. к. навеска трактора имеет соответствующую степень свободы. Поэтому вся энергия деформации находится именно в плоскости качания рычага.

Квадратный полый профиль поперечного сечения можно рекомендовать для тех случаев, когда изготовление рычага из двух швеллеров представляется нецелесообразным. Погонная масса рычага с квадратным полым профилем поперечного сечения всего на 6,1 % больше погонной массы рычага с профилем сечения из двух швеллеров № 12.

Установлено, что наилучшим образом сопротивляется кручению круглое полое поперечное сечение. Погонная масса профиля составляет 15,45 кг/м. Погонная масса рычага с квадратным полым профилем поперечного сечения на 19,8 % больше.

Следует отметить, что круглый полый профиль поперечного сечения обеспечивает распределение материала, соответствующее характеру действия касательных напряжений на рычаг

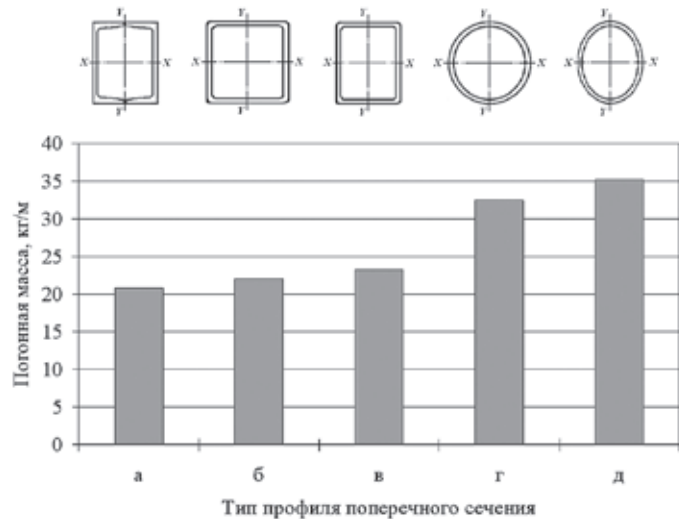


Рис. 4. Погонная масса рычагов различного профиля (сравнение по моменту инерции сечения)

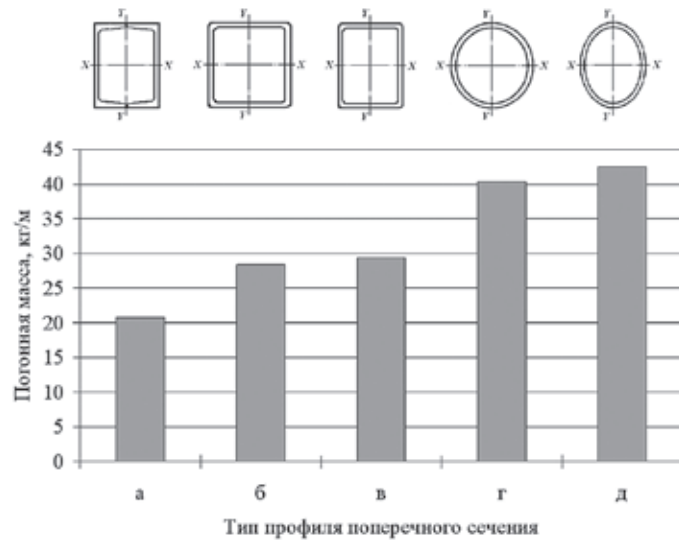


Рис. 5. Погонная масса рычагов различного профиля (сравнение по моменту сопротивления сечения)

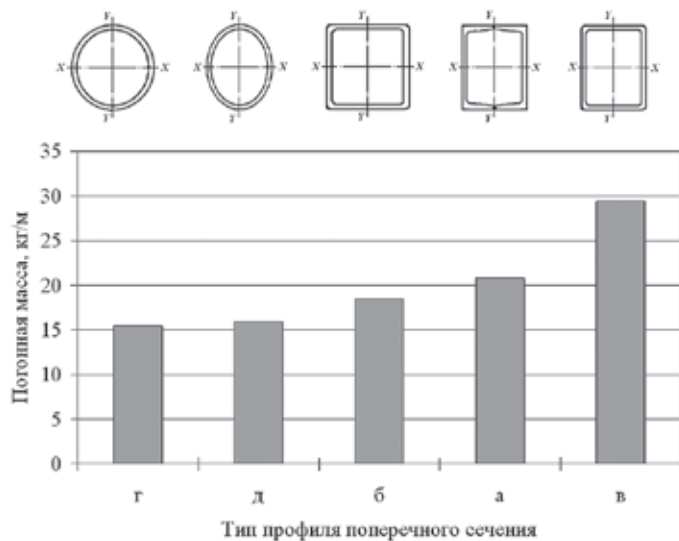


Рис. 6. Погонная масса рычагов различного профиля (сравнение по полярному моменту сопротивления сечения)

Источник: разработка автором по источникам [4, 12]

при скручивании. Однако, скручивание рычага лункообразователя возможно при скользящем ударе иглой по валуну или крупному корню пня. При этом напряжения, возникающие при кручении, только дополнительно нагружают рычаг.

Таким образом, наилучшим из рассмотренных следует признать поперечный профиль, образованный двумя швеллерами № 12 (по ГОСТ 8240-97), погонная масса –  $m_{\text{П}} = 20,8 \text{ кг/м}$ .

Рекомендуемым профилем является квадратный полый профиль поперечного сечения, погонная масса которого находится в пределах 18,5...28,39 кг (22,06...28,39 кг – для реальных изготавливаемых нагрузок).

Квадратный полый профиль можно получить, сваривая равнополочные уголки (ГОСТ 8509-93), либо используя трубу специального поперечного профиля.

Дальнейшее исследование в области обоснования профиля поперечного сечения рычага лункообразователя, обеспечивающего минимальную металлоемкость конструкции при заданных параметрах нагружения рычага, рекомендуется вести в направлении подбора стандартных конструктивных элементов (швеллеров, уголков, труб различного сечения и др.) для профиля сечения с помощью комплексов специальных программ для ПЭВМ типа «SCAD Office», «ЛИРА» и др.

### Список литературы:

1. Цыпук, А. М. Применение лункообразователя Л-2У в лесовосстановлении [Текст] / А. М. Цыпук, А. В. Родионов, А. Э. Эгипти // Лесное хозяйство. – 2006. – № 1. – С. 42–43.
2. Родионов, А. В. Рекомендации по восстановлению леса на вырубках с использованием лункообразователя Л-2У [Текст] / А. В. Родионов, А. И. Соколов, В. А. Харитонов, А. М. Цыпук, А. Э. Эгипти; Петрозав. гос. ун-т. – Петрозаводск: Изд-во ПетрГУ, 2006. – 52 с.
3. Разработка и внедрение в производство орудий Л-2 для двухрядного приготовления посадочных лунок: Отчет о НИР (промежуточ.) [Текст] / Петрозав. гос. ун-т; рук. А. М. Цыпук. – № ГР 01828067337. – Петрозаводск, 1985. – 109 с.
4. Цыпук, А. М. Повышение эффективности лесовосстановительных работ ресурсосберегающей технологией: Дис. ... д-ра техн. наук [Текст] / А. М. Цыпук; Петрозав. гос. ун-т. – СПб., 1996. – 299 с.
5. Марков, О. Б. Исследования и испытания динамического лункообразователя для посадки лесных культур на вырубках [Текст] / О. Б. Марков, А. В. Родионов, А. М. Цыпук, А. Э. Эгипти; Петрозав. гос. ун-т. – Петрозаводск, 2006. – 22 с. – Деп. в ВИНТИ 05.06.2006, № 742-B2006.
6. Марков, О. Б. Обоснование параметров рычажно-кулачкового механизма динамического лункообразователя для посадки лесных культур: Дис. ... канд. техн. наук [Текст] / О. Б. Марков; Петрозав. гос. ун-т. – Петрозаводск, 2006. – 163 с.
7. Родионов, А. В. Моделирование балочного элемента лесопосадочной машины как упругой механической системы с распределенной массой при соударениях [Текст] / А. В. Родионов, М. И. Раковская, Г. Н. Колесников // Вестник Поморского университета. – 2006. – № 4. – С. 148–155.
8. Родионов, А. В. Рубка и восстановление леса на основе ресурсосберегающей технологии [Текст] / А. В. Родионов. – М.: Флинта: Наука, 2006. – 276 с.
9. Внедрение в производство лункообразователя: Отчет о НИР (заключит.) [Текст] / Петрозав. гос. ун-т; рук. А. В. Родионов. – № ГР 02.2.006 04941 от 08.06.2006. – Петрозаводск, 2006. – 33 с.
10. Родионов, А. В. Оценка нагруженности рычага динамического лункообразователя при посадке леса [Текст] / А. В. Родионов, А. М. Цыпук; Петрозав. гос. ун-т. – Петрозаводск, 2008. – 31 с. – Деп. в ВИНТИ 14.07.2008, № 610-B2008.
11. Родионов, А. В. Моделирование нагруженности лесохозяйственной машины в условиях нераскорчеванных вырубок [Текст] / А. В. Родионов // Ученые записки Петрозаводского государственного университета. – 2008. – № 2. – С. 91–97.
12. Фесик, С. П. Справочник по сопротивлению материалов [Текст] / С. П. Фесик. – 2-е изд., перераб. и доп. – Киев: Будівельник, 1982. – 280 с.

**Родионов А.В.**

Петрозаводский государственный университет

## ВИБІР ПРОФІЛЮ ПОПЕРЕЧНОГО ПЕРЕРІЗУ ВАЖЕЛЯ ДИНАМІЧНОГО ЛУНКООБРАЗОВАТЕЛЯ

### Резюме

Досліджено питання вибору найкращого поперечного перерізу важеля динамічного лункообразователя типу Л-2У для посадки лісу за критерієм мінімальної металоемності. Подібне дослідження є актуальним для проектування лункообразователя з урахуванням можливостей виробників металопродукату. Встановлено, що найкращим з розглянутих варіантів поперечних перерізів є перетин з двох швелерів № 12 (ГОСТ 8240-97).

**Ключові слова:** поперечний профіль, важіль, динамічний лункообразователь.

**Rodionov A.V.**

Petrozavodsk State University

## **CHOOSING CROSS-SECTION PROFILE OF DYNAMIC HOLEMAKER'S LEVER**

### **Summary**

The problem of choosing the best cross-section profile of the lever of dynamic holemaker L-2U for tree planting according to the criterion of minimum of metal has been studied. Such study is relevant for designing the holemaker with respect to opportunities of metal producers. It's found out that the best cross-section profile among the options considered is the cross-section of two channel bars № 12 (GOST 8240-97).

**Key words:** cross-section, lever, dynamic holemaker.