

Юрій Гусак,
Микола Кліщевський

Становлення системи воєнно-наукових досліджень у незалежній Україні: 1991–2013 роки

Розглядаються проблеми становлення й удосконалення системи воєнно-наукових досліджень у контексті наукового супроводження завдань будівництва і розвитку Збройних Сил України як основи підтримання національної безпеки та обороноздатності держави.

Створення Збройних Сил України (ЗСУ), їх реформування та розвиток тісно пов'язані з формуванням системи воєнно-наукових досліджень, необхідність якої зумовлювалася як фактом отримання Україною державної незалежності, так і важливою роллю воєнної науки в оборонному будівництві.

Непрості умови розвитку ЗСУ поклали на воєнну науку історичну відповідальність, пов'язану з обґрунтуванням рішень, які приймалися з питань оборони держави на всіх рівнях державного та воєнного управління. Це пов'язано з тим, що воєнна наука як система знань про воєнно-стратегічний характер війни, шляхи запобігання їй, підготовку ЗСУ та країни загалом до відбиття агресії, закономірності, принципи і способи підготовки й ведення збройної боротьби розв'язує проблеми, суть і зміст яких визначаються зовнішніми та внутрішніми умовами розвитку ЗСУ.

Становлення системи воєнно-наукових досліджень розпочалося в 1991 р., коли постало питання про організацію та проведення наукових досліджень в інтересах пошуку раціональних шляхів створення Збройних Сил незалежної України для захисту її державного суверенітету, територіальної цілісності, недоторканності державного кордону.

Перед керівництвом ЗСУ постало питання об'єднання розрізнених науково-дослідних установ та організацій, наукових підрозділів вищих військових навчальних закладів (ВВНЗ), які на той час мали взаємно не пов'язані, розрізнені наукові інтереси та напрацювання. Їхнім основним завданням на той час була підготовка науково обґрунтованих пропозицій для Уряду й Міністерства оборони України (МОУ) стосовно створення власних збройних сил на базі військових угруповань, розташованих на території України, відповідно до ступеня воєнної небезпеки та нових політичних, економічних і соціальних умов.

Для створення ефективної системи воєнно-наукових досліджень, спрямованої на розв'язання проблем оборони України, необхідно було вирішити першочергове й надзвичайно складне завдання, а саме вибрати з великого переліку розрізнених колишніх наукових програм і наукових шкіл те, що справді необхідне для ЗСУ, та створити систему науково-дослідних установ.

Так, у 1992 р. у МОУ функціонували вісім науково-дослідних установ та низка науково-дослідних підрозділів ВВНЗ, у яких загальна чисельність науковців вищої кваліфікації становила 393 особи (табл. 1) [1].

Водночас переважна більшість (майже 95%) учених вищої кваліфікації зосереджувалася у двох академіях, тридцяти вищих і двох середніх військових училищах, 74 кафедрах військової підготовки студентів вищих навчальних закладів і досягала 142 докторів наук (із яких 18 – доктори військових наук) та 2146 кандидатів наук (із них 120 – кандидати військових наук) [2].

При цьому, як видно з таблиці 1, єдиною на той час науково-дослідною установою, яка досліджувала проблеми

Таблиця 1

№ п/п	Назва установи	Напрями діяльності	Загальна чисельність	Кількість докторів наук	Кількість кандидатів наук
1	39-й науково-дослідний інститут (м. Київ)	Бойове застосування військ Проти-повітряної оборони Сухопутних військ	345	2	40
2	Державний авіаційний науково-випробувальний центр (м. Феодосія)	Випробування авіаційної техніки та озброєння	961	–	23
3	Науково-дослідна база Першого центрального науково-дослідного інституту (м. Севастополь)	Дослідження й випробування морехідної міцності та експлуатаційних якостей кораблів	230	1	71
4	Випробувальний центр Військово-Морського Флоту (м. Феодосія)	Випробування морської зброї			
5	Океанаріум Військово-Морського Флоту (м. Севастополь)	Службове використання морських тварин	150		
6	Конструкторсько-технологічний центр (м. Київ)	Розробка технологічної документації для танкоремонтних заводів і модернізація бронетанкової техніки	525	–	–
7	Науково-дослідний центр Київського вищого військового інституту управління та зв'язку (м. Київ)	Военно-наукове супроводження і розробка засобів зв'язку	132	6	34
8	2-й Науково-дослідний центр (м. Київ)	Военно-наукове супроводження й розробка засобів радіолокаційної розвідки та радіотехнічної розвідки	109	2	23
9	Науково-дослідні підрозділи ВВНЗ		440	14	177
10	Усього:		2892	25	368

воєнного мистецтва (стратегії, оперативного мистецтва й тактики), був 39-й науково-дослідний інститут бойового застосування військ Протиповітряної оборони Сухопутних військ, який мав двадцятирічний стаж наукової діяльності, розвинену методологічну базу й широке коло наукових зв'язків [3].

У цей період не було створено органів управління воєнною наукою, тому наукові пошуки мали безсистемний характер і спрямовувалися головним чином на вирішення розрізнених вузькоспеціалізованих або часткових завдань.

З огляду на це, завдяки зусиллям та під керівництвом доктора військових наук професора генерал-лейтенанта І. Оленовича воєнні вчені розробили та обґрунтували основи організації воєнно-наукових досліджень у ЗСУ. Був також створений колегіальний орган управління воєнною наукою – Експертна наукова рада МОУ, яка в тісній співпраці з Головним штабом ЗСУ розробила «Концепцію організації воєнно-наукових досліджень у Збройних Силах України» (далі – Концепція). У Концепції відображалися положення та погляди воєнного керівництва держави на організацію воєнної науки і створення умов для забезпечення ефективності воєнно-наукових досліджень, раціонального використання їх результатів в інтересах як ЗСУ, так і держави загалом.

З метою реалізації основних положень Концепції в 1992 р. був створений Центр оперативно-стратегічних досліджень Головного штабу ЗСУ та орган управління

науковими дослідженнями у військово-технічній сфері – комітет науково-дослідних і дослідно-конструкторських робіт в управлінні Озброєння МОУ, а 39-й науково-дослідний інститут військ ППО Сухопутних військ перетворений на Центральний науково-дослідний інститут МОУ, з квітня 1998 р. – Центральний науково-дослідний інститут ЗСУ.

Паралельно формувалися науково-дослідні підрозділи у ВВНЗ. Так, постановою Кабінету Міністрів України № 490 «Про реформу системи військової освіти» від 19 серпня 1992 р. було створено низку ВВНЗ: Академію ЗСУ, Харківський військовий університет, Київський військовий гуманітарний інститут, Харківський інститут льотчиків Військово-Повітряних Сил, Київський інститут Військово-Повітряних Сил, Київський інститут Сухопутних військ, Одеський інститут Сухопутних військ, Севастопольський військово-морський інститут, у яких формувалися наукові центри, а саме:

- при Харківському військовому університеті – науковий центр Військово-Повітряних Сил і Протиповітряної оборони, науковий центр космічних досліджень;
- при Київському військовому гуманітарному інституті – науковий центр гуманітарних проблем, а з 1994 р. науково-дослідний та методичний центр соціально-психологічної служби ЗСУ;
- при Київському військовому інституті управління та зв'язку – науковий центр управління, розвідки, зв'язку та радіоелектронної боротьби;

- при Харківському інституті льотчиків Військово-Повітряних Сил – науковий центр бойового застосування Військово-Повітряних Сил;
- при Київському інституті Військово-Повітряних Сил – науковий центр Військово-Повітряних Сил;
- при Київському інституті Сухопутних військ – наукові центри Сухопутних військ та проблем захисту від високоточної зброї;
- при Одеському інституті Сухопутних військ – науковий центр бойового застосування Сухопутних військ;
- при Севастопольському військово-морському інституті – науковий центр Військово-Морських Сил [4].

Крім того, для координації фундаментальних і прикладних досліджень, які передбачалося здійснювати в інтересах ЗСУ, при Президії Національної академії наук України утворено секцію прикладних проблем Національної академії наук України, а функції Експертної наукової ради МОУ розширено і створено Науково-технічну раду при штабі Озброєння МОУ.

Разом з тим, роль воєнно-теоретичної складової воєнної науки було суттєво занижено, що призвело до того, що Центр оперативного-стратегічних досліджень Головного штабу ЗСУ в 1994 р. був перетворений на Воєнно-наукове управління Головного оперативного управління Генерального штабу (ГШ) ЗСУ, яке згодом було скорочено до науково-аналітичного відділу.

Аналіз помилок, допущених у процесі будівництва ЗСУ, засвідчив відсутність науково обґрунтованих рішень і низький рівень організації та координації наукових досліджень як у воєнно-теоретичній, так і у військово-технічній сферах. У зв'язку із цим на грудневому засіданні колегії МОУ 1996 р. Президент України – Головнокомандувач ЗСУ поставив керівництву МОУ завдання активізувати наукову роботу, в результаті чого були вжиті відповідні заходи і прийняті радикальні рішення, зміст яких визначив докорінні зміни у сфері організації воєнно-наукових досліджень.

Розвиток системи воєнно-наукових досліджень у ЗСУ

Розв'язання проблем розвитку воєнної науки потребувало передусім зосередження в єдиному центрі організації планування, координації, контролю за науковою діяльністю у ЗСУ та науково-методичного керівництва нею. Тому, відповідно до Закону України «Про основи політики у сфері науки і науково-технічної діяльності», у структурі ГШ був створений науковий та організаційно-планувальний підрозділ – Воєнно-наукове управління з безпосереднім підпорядкуванням начальнику ГШ ЗСУ – першому заступникові міністра оборони України й наділенням цього підрозділу організаційними, дослідницькими та контрольними функціями в галузі воєнної науки [5]. Очолив Воєнно-наукове управління доктор військових наук, професор генерал-майор І. Руснак. Безпосереднє керівництво науковими дослідженнями у військово-технічній сфері було покладене на Головне

управління планування, розвитку та виробничих замовлень озброєння та військової техніки (ОВТ) Озброєння МОУ під керівництвом доктора технічних наук генерал-майора М. Мітраховича.

Упродовж 1997–1998 рр. наказами Міністра оборони України та начальника ГШ ЗСУ були введені в дію основні нормативно-правові документи з питань організації та проведення у ЗСУ наукової діяльності, розроблені у Воєнно-науковому управлінні ГШ ЗСУ, зокрема:

- Концепція наукової роботи у ЗСУ;
- Положення про наукову роботу у ЗСУ;
- Типове положення про науковий центр ЗСУ;
- Порядок фінансового забезпечення наукової роботи у ЗСУ,
- інші керівні документи.

Відповідно до завдань наукового супроводження заходів другого етапу Державної програми будівництва та розвитку ЗСУ наказом Міністра оборони України визначені основні напрями наукової роботи у ЗСУ на 1998–2000 рр. та головні науково-дослідні установи за кожним із цих напрямів.

Значна увага приділялася вдосконаленню системи науково-дослідних установ ЗСУ. Так, був створений Центральний науково-дослідний інститут ОВТ ЗСУ, а Науковий центр при Київському вищому інженерному радіотехнічному училищі перетворений на Науковий центр оборонних технологій і воєнної безпеки України, який невдовзі отримав статус національної наукової установи.

Суттєва роль у системі воєнної науки відводилася головному військовому навчальному закладу МОУ – Академії оборони України (з 2003 р. – Національна академія оборони України, згодом – Національний університет оборони України ім. Івана Черняховського (НУОУ)), на яку у взаємодії із Центральним науково-дослідним інститутом ЗСУ (ЦНДІ ЗСУ) поклалися завдання дослідження проблем воєнного мистецтва.

Для організації та подальшого розвитку наукової роботи у ЗСУ, зміцнення її зв'язку з практикою діяльності військ та навчальним процесом у центральному апараті МОУ та ГШ ЗСУ створені науково-організаційні відділи та групи управління, у штабах видів ЗСУ – воєнно-наукові відділи, у військових навчальних закладах МОУ – науково-організаційні відділи та відділення.

З 1997 р. у ЗСУ започатковане довгострокове, перспективне та річне планування наукової діяльності відповідно до головних цілей діяльності ЗСУ. Це стало основним інструментом організації, координації та контролю наукових досліджень, які проводилися науково-дослідними установами центрального підпорядкування, а також дало змогу оперативно розв'язувати наукові проблеми й розподіляти оперативні наукові завдання між науково-дослідними установами ЗСУ.

Тривала робота з удосконалення консультативно-дорадчих органів.

У лютому 1998 р. з метою розвитку воєнної науки, наукового обґрунтування найважливіших питань діяльності ЗСУ, реалізації Державної програми будівництва та розвитку ЗСУ, підготовки пропозицій стосовно основних напрямів розвитку ОВТ наказом № 36 міністра оборони України від 6 лютого 1998 р. була утворена Воєнно-наукова рада МОУ – головний консультативно-дорадчий орган МОУ з планування, фінансування та координації наукової діяльності у ЗСУ, до складу якої ввійшли керівний склад МОУ та ГШ, провідні науково-дослідні установи ЗСУ та військово-навчальні заклади МОУ. У роботі Воєнно-наукової ради за згодою могли брати участь також представники Ради національної безпеки і оборони України, міністерств та інших центральних органів виконавчої влади України, провідні військові вчені.

Із серпня 1999 р. започатковане щоквартальне проведення розширених засідань бюро Воєнно-наукової ради МОУ з обговоренням і визначенням оперативного-стратегічних вимог до систем ОВТ ЗСУ. Практика показала, що така форма роботи ради сприяла зближенню та взаємному збагаченню воєнно-теоретичного та військово-технічного напрямів наукової діяльності. Водночас очевидним став той факт, що в організації наукової діяльності у ЗСУ не набула поширення практика інформаційного забезпечення наукових досліджень. Тому для підвищення ефективності використання наявних та залучення нових джерел воєнно-наукової та науково-технічної інформації створений Центр воєнно-наукової інформації в Центральному науково-дослідному інституті ЗСУ.

У грудні 1998 р. Верховна Рада України прийняла Закон України «Про наукову та науково-технічну діяльність», який уточнював правові, організаційні та фінансові засади функціонування науково-технічної сфери і створював сприятливі умови для її розвитку [6]. З прийняттям цього Закону виникла необхідність у перегляді й доопрацюванні низки нормативних документів, пов'язаних з порядком проведення наукової та науково-технічної діяльності у ЗСУ. Основним виконавцем цієї відповідальної роботи стало Воєнно-наукове управління ГШ ЗСУ, зусиллями колективу якого протягом півтора років наполегливої праці була розроблена й уведена в дію оновлена нормативно-правова база в цій сфері діяльності ЗСУ, основу котрої склали такі документи:

- Положення про наукову і науково-технічну діяльність у ЗСУ;
- Положення про науково-інформаційну діяльність у ЗСУ;
- Положення про патентно-ліцензійну, винахідницьку та раціоналізаторську роботу в МОУ;
- Методичний посібник «Політика і процес замовлення воєнно-наукової продукції, організації та виконання науково-дослідних робіт»;
- інші, не менш важливі документи.

Комплексні перевірки й атестація науково-дослідних установ ЗСУ, здійснені впродовж 1998–2000 рр., дали змогу внести позитивні зміни в систему організації та

проведення досліджень, удосконалити штатну структуру науково-дослідних інститутів і центрів, поліпшити механізм контролю за станом планування й упровадження результатів наукової діяльності.

Система воєнно-наукових досліджень у ЗСУ та перспективи її розвитку

Для здійснення наукової та науково-технічної діяльності з метою розвитку військового будівництва в незалежній Україні у ЗСУ за період від 1997 р. до 2001 р. створено цілісну систему воєнно-наукових досліджень, яка на теперішній час надійно працює та охоплює:

- систему управління науковою діяльністю;
- систему науково-дослідних установ;
- систему консультативно-дорадчих органів.

Система науково-дослідних установ ЗСУ

Станом на кінець 2004 р. у ЗСУ була створена цілісна система воєнно-наукових досліджень, структура й основні елементи якої – науково-дослідні установи, органи управління та консультативно-дорадчі органи – загалом відповідали потребам реформування й розвитку ЗСУ. Важливо, що провідну роль в управлінні воєнно-науковими дослідженнями відігравав ГШ ЗСУ.

Більш активно та результативно стала взаємодія військових учених на міжвідомчому рівні. Спільно з науковими установами інших військових формувань держави та Національної академії наук України науково-дослідні структури ЗСУ виконували дослідження в інтересах низки державних науково-технічних програм: Національної космічної програми, Національної програми інформатизації, Державної програми знешкодження рідкого ракетного палива та інших токсичних речовин, Державної програми пошуку та знешкодження залишків хімічної зброї, затопленої у виключній (морській) зоні України, Програми модернізації української аеронавігаційної системи тощо.

Слід зазначити, що система науково-дослідних установ постійно змінювалася й удосконалювалася шляхом оптимізації їх мережі, інтеграції з ВВНЗ, приведення організаційних структур у відповідність із напрямками наукових досліджень, уточнення завдань і скорочення структур управління та підрозділів забезпечення.

Одним з напрямів оптимізації системи науково-дослідних установ ЗСУ була інтеграція воєнної науки та освіти шляхом реорганізації окремих науково-дослідних установ та створення на їхній базі у видових ВВНЗ наукових центрів. Так, відповідно до постанови Кабінету Міністрів України № 666 від 26 квітня 2007 р. [7]:

- на базі Львівського військового інституту Національного університету «Львівська політехніка» утворено Науковий центр Сухопутних військ (НЦ СВ);
- Об'єднаний науково-дослідний інститут ЗСУ приєднано до Харківського університету Повітряних Сил з реорганізацією в Науковий центр Повітряних Сил Харківського університету Повітряних Сил (НЦ ПС);

- Науковий центр Військово-Морських Сил (при Севастопольському військово-морському інституті) приєднано до Севастопольського військово-морського інституту й на його базі створено Науковий центр Військово-Морських Сил Севастопольського військово-морського інституту (НЦ ВМС);

- Науковий центр зв'язку та інформатизації ЗСУ передано до Військового інституту телекомунікацій та інформатизації Національного технічного університету України «Київський політехнічний інститут» з утворенням на його базі Наукового центру зв'язку та інформатизації Національного технічного університету України «Київський політехнічний інститут» (НЦЗІ);

- Науковий центр бойового застосування ракетних військ і артилерії Військового інституту ракетних військ і артилерії Сумського державного університету перетворено на Науковий центр бойового застосування ракетних військ і артилерії Сумського державного університету (НЦ БЗ РВіА СДУ).

Сучасна система науково-дослідних установ ЗСУ охоплює 18 науково-дослідних інститутів і центрів (рис. 1).

Другим напрямом оптимізації науково-дослідних установ стала їх інтеграція до наукових комплексів. Так, згідно з наказом № 615 міністра оборони України від 23 жовтня 2006 р., на базі Національної академії оборони України був сформований Центр воєнно-стратегічних досліджень у складі Національного науково-дослідного центру оборонних технологій та воєнної безпеки України, Науково-дослідного центру гуманітарних проблем ЗСУ, Науково-методичного центру військової освіти МОУ та наукового центру Національної академії оборони України.

Відповідно до наказу Міністра оборони України № 618 24 жовтня 2006 р., було затверджене Положення про навчально-науковий комплекс на базі Національної академії оборони України, Центрального науково-дослідного інституту ЗСУ, Центрального науково-дослідного інституту ОВТ ЗСУ (ЦНДІ ОВТ ЗСУ).

Як видно, система науково-дослідних установ поступово змінювалася в бік її вдосконалення, підвищення результативності наукових досліджень в інтересах розвитку ЗСУ і на цій основі – зміцнення обороноздатності держави. Зазнав певних змін навчально-науковий комплекс, утворений у 2006 р. Так, відповідно до наказу міністра оборони України № 511 від 2 серпня 2012 р., створені:

- навчально-науковий комплекс у складі Національного університету оборони України, Центрального науково-дослідного інституту ЗСУ та Української військово-медичної академії (УВМА);

- науково-випробувальний комплекс у складі Центрального науково-дослідного інституту ОВТ ЗСУ, Державного науково-дослідного інституту авіації (ДНДІА), Державного науково-випробувального центру (ДНВЦ) ЗСУ, Науково-дослідного центру ЗСУ «Державний океанаріум» (НЦ «ДО»).

Діяльність новоутворених навчально-наукових (випробувальних) комплексів (об'єднань) урегульована відповідними положеннями (Положення про навчально-науковий комплекс, затверджене наказом міністра оборони України № 808 від 28 листопада 2012 р., Положення про навчально-випробувальний комплекс, затверджене наказом міністра оборони України № 669 від 16 жовтня 2012 р.).

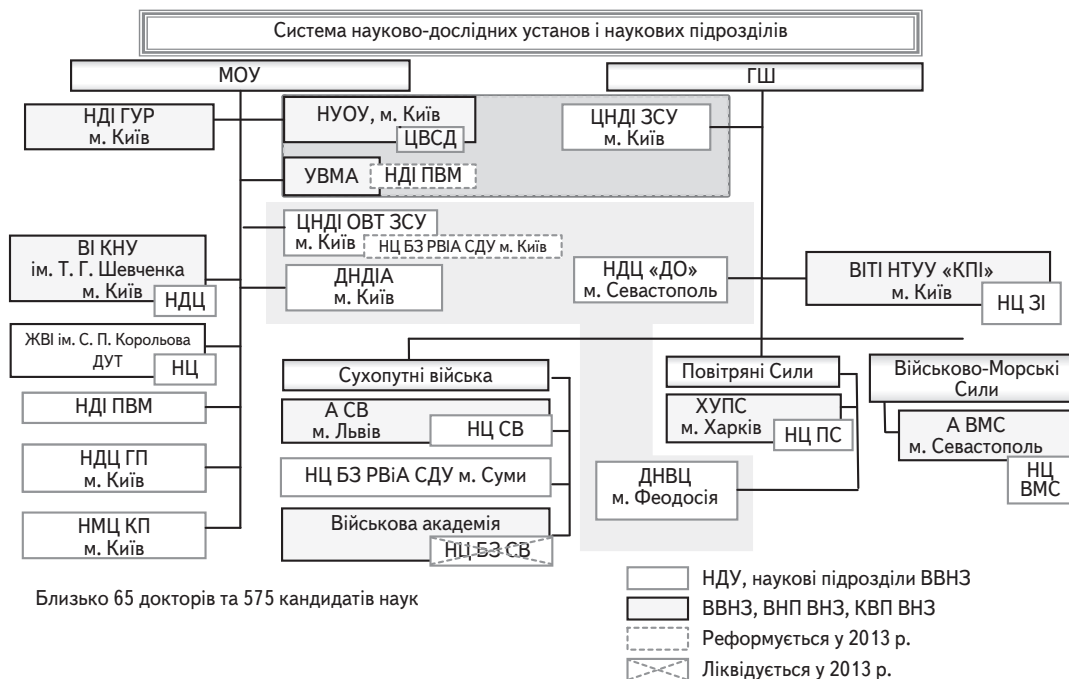


Рис. 1. Система науково-дослідних установ

Для підвищення ефективності воєнної науки та до реальної інтеграції в загальнодержавну систему наукових досліджень усі науково-дослідні установи ЗСУ пройшли державну атестацію й отримали високі класифікаційні та рейтингові оцінки.

Процес інтеграції науково-дослідних установ ЗСУ в наукові комплекси наведений на *рисунку 2* [8].

Під час розробки Концепції подальшого реформування та розвитку ЗСУ на період до 2017 р. відбулася подальша незначна реорганізація системи науково-дослідних установ. Так, відповідно до розпорядження Кабінету Міністрів України № 983-Р «Про оптимізацію мережі державних наукових установ» від 28 листопада 2012 р. [9], у 2013 р. будуть реорганізовані:

- Науково-дослідний інститут проблем військової медицини (НДІ ПВМ) ЗСУ шляхом приєднання його до Української військово-медичної академії;
- Науковий центр бойового застосування ракетних військ і артилерії Сумського державного університету шляхом його перетворення у філію Центрального науково-дослідного інституту ОВТ ЗСУ;
- був ліквідований Науковий центр бойового застосування Сухопутних військ (НЦ БЗ СВ) Військової академії (м. Одеса).

Система управління науковою та науково-технічною діяльністю у ЗСУ

Система управління науковою та науково-технічною діяльністю у ЗСУ формувалася паралельно з реформуванням системи управління ЗСУ та відповідно до завдань розвитку ЗСУ. Нині ця система децентралізована, тож для її функціонування потрібен координуючий орган, у ролі якого виступає Воєнно-наукове управління ГШ ЗСУ.

Водночас загальне керівництво науковою та науково-технічною діяльністю у ЗСУ здійснює міністр оборони України, безпосереднє керівництво – начальник ГШ – Головнокомандувач ЗСУ через Воєнно-наукове управління ГШ ЗСУ. При цьому керівництво науковою та науково-технічною діяльністю у військово-технічній галузі здійснюється через заступника міністра оборони України.

Система управління науковою та науково-технічною діяльністю у ЗСУ (*рис. 3*) охоплює:

- Департамент військової освіти та науки МОУ;
- Департамент розробок і закупівлі ОВТ МОУ;
- Воєнно-наукове управління ГШ ЗСУ;
- науково-організаційні підрозділи видів ЗСУ;
- науково-організаційні підрозділи науково-дослідних установ і ВВНЗ ЗСУ.

Ця система забезпечує:

- координацію наукової та науково-технічної діяльності за метою, завданнями, видами, формами, часом та ресурсами;
- організацію ефективного планування, контролю за науковою та науково-технічною діяльністю на всіх рівнях системи воєнно-наукових досліджень;
- взаємодію суб'єктів системи воєнно-наукових досліджень на відомчому, міжвідомчому й міжнародному рівнях.

Управління науковою та науково-технічною діяльністю у видах ЗСУ, оперативних командуваннях, структурних підрозділах МОУ та ГШ ЗСУ, військово-навчальних закладах ЗСУ здійснюється відповідними науково-організаційними структурами – воєнно-науковими відділами (групами) штабів Тилу та озброєння, видів ЗСУ, оперативних командувань, науково-організаційними



Рис. 2. Інтеграція науково-дослідних установ

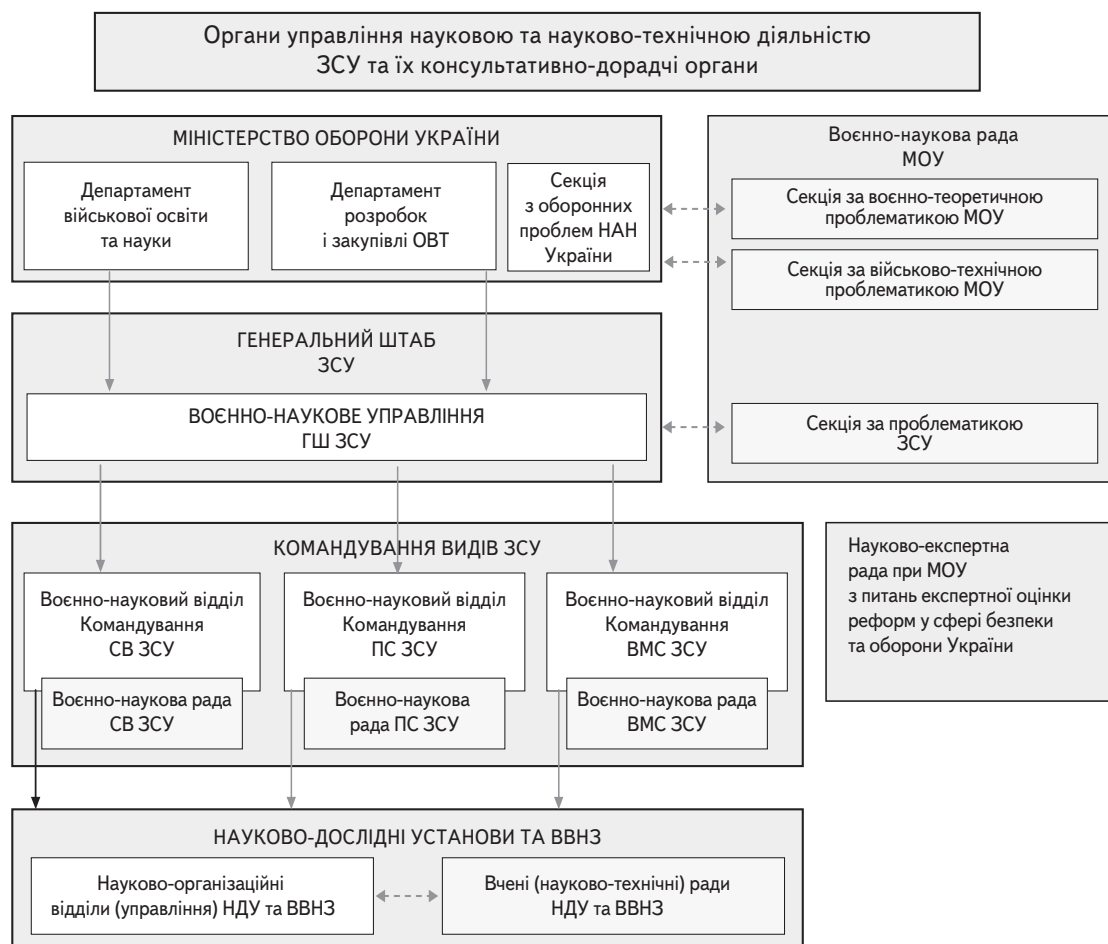


Рис. 3. Система управління науковою та науково-технічною діяльністю

відділами (групами, відділеннями) управлінь МОУ та ГШ ЗСУ, військово-навчальних закладів ЗСУ.

Система консультативно-дорадчих органів з питань наукової та науково-технічної діяльності у ЗСУ

Для підвищення обґрунтованості й узгодженості рішень з найважливіших питань функціонування та розвитку воєнної науки, забезпечення колегіальності під час підготовки таких рішень у ЗСУ створена система консультативно-дорадчих органів з питань наукової та науково-технічної діяльності (рис. 3).

Головними консультативно-дорадчими органами з моменту їх утворення були Воєнно-наукова та Науково-технічна ради МОУ, очолювані відповідно начальником ГШ ЗСУ – першим заступником міністра оборони України та заступником міністра оборони України з озброєння – начальником Озброєння ЗСУ. За наказом міністра оборони України № 447 від 22 липня 2011 р. правонаступником цих консультативно-дорадчих органів стала Воєнно-наукова рада МОУ у складі трьох секцій:

- за воєнно-теоретичною проблематикою МОУ (національна безпека України у воєнній сфері, державна політика в галузі військової освіти та науки, військова

кадрова, гуманітарна та соціальна політика, міжнародне військове співробітництво тощо);

- за військово-технічною проблематикою МОУ (військово-технічна політика та супроводження державного оборонного замовлення);

- за проблематикою ЗСУ (розвиток та застосування ЗСУ тощо).

Головою Воєнно-наукової ради є перший заступник міністра оборони України, заступниками голови ВНР МОУ – заступник міністра оборони України – керівник апарату і перший заступник начальника ГШ ЗСУ.

У видах ЗСУ консультативно-дорадчими органами є воєнно-наукові (науково-технічні) ради, призначені для наукового обґрунтування пропозицій і рішень щодо будівництва й розвитку видів ЗСУ, питань їх військового мистецтва, розроблення, модернізації та експлуатації ОВТ, усебічного матеріально-технічного забезпечення. Їх очолюють відповідні начальники штабів – перші заступники командувачів видів ЗСУ.

У разі необхідності створюються воєнно-наукові (науково-технічні) ради родів військ, управлінь центрального апарату МОУ та управлінь ГШ ЗСУ.

Колегіальним дорадчим органом науково-дослідної установи є вчена (наукова, науково-технічна) рада.

Перспективи вдосконалення системи воєнно-наукових досліджень

У рамках виконання заходів, передбачених Державною комплексною програмою реформування та розвитку ЗСУ на період до 2017 р., основними заходами з розвитку системи воєнно-наукових досліджень є:

щодо системи управління науковою та науково-технічною діяльністю:

- пошук шляхів реального вдосконалення та оптимальної організації роботи та структури системи воєнно-наукових досліджень, спроможної ефективно забезпечувати цілеспрямований і збалансований розвиток усіх галузей воєнної науки (воєнно-теоретичної, військово-технічної, військово-гуманітарної тощо);

- удосконалення порядку взаємодії на відомчому, міжвідомчому, міжнародному рівнях суб'єктів системи воєнно-наукових досліджень, науково-організаційних підрозділів і науково-дослідних установ, замовників та виконавців наукових досліджень, роботи науково-організаційних підрозділів у командуваннях видів ЗСУ, структурних підрозділах МОУ та ГШ ЗСУ;

- своєчасне та оперативне впровадження наукових досліджень (розробок, напрацювань) у практику діяльності військ (сил) ЗСУ;

- організація перевірки напрацьованих нових форм і методів наукових досліджень, теоретичних напрацювань під час заходів оперативної підготовки військ (сил) ЗСУ на предмет доцільності реального втілення їх у практику діяльності ЗСУ;

- здійснення постійного й дієвого контролю за науковою та науково-технічною діяльністю на всіх рівнях системи воєнно-наукових досліджень і на цій основі уникнення витрат часу й ресурсів на дублюючі та неперспективні роботи;

- удосконалення процесу планування (річного, перспективного та довгострокового) наукової та науково-технічної діяльності;

щодо системи науково-дослідних установ ЗСУ:

- оптимізація організаційно-штатної та функціональної структури й чисельності науково-дослідних установ відповідно до покладених на них завдань згідно з потребами військового будівництва в Україні;

- упровадження новітніх технологій і прийомів досліджень, математичного моделювання процесів та явищ і на цій основі підвищення ефективності наукової роботи та якості наукової продукції;

- забезпечення всебічної взаємодії основних виконавців та співвиконавців наукових досліджень;

- раціональне й ефективне використання наукового потенціалу ВВНЗ Збройних Сил України;

щодо фінансового й матеріально-технічного забезпечення наукових досліджень:

- розроблення й упровадження механізму раціонального розподілу коштів, виділених для фінансування наукових досліджень, відповідно до визначених пріоритетів;

- підвищення ефективності використання наявної науково-дослідної бази, її розвиток за рахунок цільового фінансування та позабюджетних коштів, отриманих за виконання госпрозрахункових робіт;

- використання науково-дослідної та матеріально-технічної баз навчальних центрів, ВВНЗ та військових наукових підрозділів військових навчальних закладів України для забезпечення наукових досліджень;

щодо підготовки наукових кадрів:

- удосконалення та збалансування за фаховими напрямками цільової підготовки наукових кадрів вищої кваліфікації в докторантурах та ад'юнктурах відповідно до реальних потреб військових навчальних закладів та НДУ ЗСУ;

- підвищення рівня професійної підготовки офіцерських кадрів науково-дослідних установ ЗСУ;

- створення системи перепідготовки та підвищення кваліфікації наукових співробітників – працівників ЗСУ;

щодо інформаційного забезпечення наукових досліджень:

- удосконалення механізму воєнно-наукової та науково-технічної інформації з метою гарантованого й надійного інформаційного забезпечення наукових досліджень, використання вітчизняного й зарубіжного досвіду з розв'язання воєнно-теоретичних проблем, розроблення ОВТ, а також досягнень в інших галузях науки і техніки, які мають оборонне значення.

Основні зусилля воєнної науки на перспективу мають бути зосереджені на розв'язанні таких ключових проблем:

- науковому супроводженні заходів підтримання національної та колективної безпеки, які стосуються розвитку способів і засобів запобігання воєнним конфліктам, дослідженні проблем миротворчої діяльності;

- дослідженні форм і способів підготовки й ведення сучасної збройної боротьби, розробленні на цій основі науково обґрунтованих рекомендацій і пропозицій з питань підготовки, застосування та всебічного матеріально-технічного забезпечення ЗСУ;

- обґрунтуванні заходів поетапного реформування та розвитку ЗСУ відповідно до вимог Державної комплексної програми реформування та розвитку ЗСУ на період до 2017 р. з урахуванням створення нового роду військ – Сил спеціальних операцій;

- розв'язанні проблем організації управління та взаємодії ЗСУ, інших військових формувань та органів спеціального призначення в особливий період та в мирний час;

- пошуку шляхів продовження ресурсу й модернізації наявного ОВТ, розробленні новітніх видів і типів озброєння вітчизняного виробництва, розвитку технологій спеціального та подвійного призначення.

Таким чином, можна впевнено констатувати, що воєнна наука в незалежній Україні та її Збройних Силах відбулася, розвивається й посилює взаємодію з іншими

фундаментальними науками. Вона посідає чільне місце й дедалі більше поширюється в науковому супроводженні процесів реформування ЗСУ, розвитку ОВТ. Досягнуті воєнною наукою здобутки, безумовно, сприяють взаємному збагаченню не лише воєнної, а й інших наук, підвищують їхню спільну результативність у справі забезпечення спроможності військ (сил) ЗСУ і на цій основі – зміцнення обороноздатності держави.

Перелік літератури

1. *Руснак І. С.* Вихідна база для створення воєнної науки у Збройних Силах України (1991–1996 рр. / І. С. Руснак // Збройні Сили незалежної України. Перші 10 років (1991–2001) / за ред. В. В. Бринцева . К. : НАОУ, 2006 – 379 с.
2. *Хижняк В. В., Кохно В. Д.* Воєнна наука в Україні: здобутки та перспективи / В. В. Хижняк, В. Д. Кохно // Наука і оборона. – 2009. – № 1. – С. 8, 11.
3. *Свида І. Ю.* Розвиток воєнної науки має залишатися одним з найважливіших пріоритетів військового будівництва / І. Ю. Свида // Військо України. – 2010. – № 3 (117). – С. 7.
4. Постанова Кабінету Міністрів України № 490 «Про реформу системи військової освіти» від 19 серпня 1992 р. [Електронний ресурс]. – Режим оступу: <http://zakon4.rada.gov.ua/laws/show/490-92>.
5. Директива Міністра оборони України № Д-115/1/631 від 20 лютого 1097 р.
6. Закон України № 1977-ХІІ «Про наукову та науково-технічну діяльність» від 13 грудня 1991 р. зі змінами.
7. Постанова Кабінету Міністрів України № 666 «Про заходи щодо оптимізації мережі науково-дослідних установ Збройних Сил України» від 26 квітня 2007 р. [Електронний ресурс]. – Режим оступу: <http://zakon4.rada.gov.ua/laws/show/666-2007-п>.
8. Удосконалення системи військової освіти та науки. Мережа науково-дослідних установ Збройних Сил // Біла книга 2012 р. Збройні Сили України. – К. : МОУ, 2013. – С. 34–35.
9. Розпорядження Кабінету Міністрів України № 983-Р «Про оптимізацію мережі державних наукових установ» від 28 листопада 2012 р. [Електронний ресурс]. – Режим оступу: <http://zakon.rada.gov.ua/go/983-2012-р>.

Надійшла до редакції 2 жовтня 2013 р.