



УДК 624.012.3



СЛЮСАРЕНКО Ю.С.

Канд. технічних наук, заступник директора інституту з наукової роботи, ДП «Державний науково-дослідний інститут будівельних конструкцій», м. Київ, Україна, e-mail: slus@ndibk.gov.ua, тел. + 38 (050) 383-54-94 ORCID: 0000-0002-0447-3927



ЛІСЕНИЙ О.М.

Канд. технічних наук, зав. відділу, ДП «Державний науково-дослідний інститут будівельних конструкцій», м. Київ, Україна, e-mail: lab343@ndibk.gov.ua, тел. + 38 (050) 415-34-83 ORCID: 0000-0003-0792-8082



ГОЛОВКО Р.О.

Зав. лаб., ДП «Державний науково-дослідний інститут будівельних конструкцій», м. Київ, Україна, e-mail: golovko@ndibk.gov.ua, тел. + 38 (050) 415-33-87, ORCID: 0000-0003-4821-0704



ЗЕЛЕНКО Є.В.

Ст. науковий співробітник, ДП «Державний науково-дослідний інститут будівельних конструкцій», м. Київ, Україна, e-mail: euzelenko@gmail.com, тел. + 38 (044) 249-37-34 ORCID: 0000-0002-9032-2577



ДУБОВИК С.О.

Провідний інж., ДП «Державний науково-дослідний інститут будівельних конструкцій», м. Київ, Україна, e-mail: dubovik@ndibk.gov.ua, тел. + 38 (044) 249-38-21 ORCID: 0000-0002-8564-0693



КОЛУМБЕТ Л.В.

Провідний інж., ДП «Державний науково-дослідний інститут будівельних конструкцій», м. Київ, Україна, e-mail: kol@ndibk.gov.ua, тел. + 38 (044) 249-37-81 ORCID: 0000-0002-7887-9188

КОМПЛЕКСНЕ ДОСЛІДЖЕННЯ КОМУНІКАЦІЙНОГО КОЛЕКТОРА

АНОТАЦІЯ

Представлено результати досліджень магістрального комунікаційного колектора в м. Києві, що експлуатується майже 40 років і забезпечує життєдіяльність більш ніж 500 тисяч мешканців міста. Колектор містить трубопроводи тепло- і водопостачання та різноманітні електричні кабельні лінії.

При обстеженні виявлено чисельні пошкодження конструкцій перекриттів, стін, днища та опор інженерних мереж. Перевірні розрахунки основних несучих конструкцій колектора з урахуванням виявлених пошкоджень на сучасні (підвищені) нормативні навантаження від автомобільного транспорту свідчать, що несуча здатність перекриттів тунелю не забезпечується.

Значна частина несучих і огорожувальних конструкцій, а також інженерних систем колектора перебувають в аварійному стані. Колек-

тор потребує виконання капітального ремонту з заміною, підсиленням та відновленням більшості конструкцій.

КЛЮЧОВІ СЛОВА: комунікаційний колектор, тунель, плити перекриття, стіни, технічний стан, перевірний розрахунок, підсилення, замін

FULL-SCALE SURVEY OF THE COMMUNICATION COLLECTOR

SLYUSARENKO Yu.S. PhD, deputy dir. on scientific work, State enterprise «State Research Institute of Building Constructions», Kyiv, Ukraine, e-mail: slus@ndibk.gov.ua, tel. +38 (050) 383-54-94, ORCID: 0000-0002-0447-3927

LISENIYI O.M. PhD, head of department, State enterprise «State Research Institute of Building



Constructions»,
Kyiv, Ukraine,
e-mail: lab343@ndibk.gov.ua,
tel. +38 (050) 415-34-83,

ORCID: 0000-0003-0792-8082

HOLOVKO R.O. Laboratory head, State enterprise «State Research Institute of Building Constructions»,
Kyiv, Ukraine,

e-mail: golovko@ndibk.gov.ua,
tel. + 38 (050) 415-33-87,

ORCID: 0000-0003-4821-0704

ZELENKO Ye.V. Senior Researcher, State enterprise «State Research Institute of Building Constructions»,
Kyiv, Ukraine,

e-mail: euzelenko@gmail.com,
tel. + 38 (044) 249-37-34,

ORCID: 0000-0002-9032-2577

DUBOVYK S.O. Lead eng., State enterprise «State Research Institute of Building Constructions»,
Kyiv, Ukraine,

e-mail: dubovik@ndibk.gov.ua,
tel. + 38 (044) 249-38-21,

ORCID: 0000-0002-8564-0693

KOLUMBET L.V. Lead eng., State enterprise «State Research Institute of Building Constructions»,
Kyiv, Ukraine,

e-mail: kol@ndibk.gov.ua,
tel. + 38 (044) 249-37-81,

ORCID: 0000-0002-7887-9188

ABSTRACT

The results of research of the mainline Chokolivsky communication collector in Kyiv, which has been operating for almost 40 years providing vital functions of more than 500 thousand inhabitants of the city, are presented. The collector contains pipelines for heat and water supply and various electric cable lines. It consists of a communicating tunnel of 2.7×3.0 m cross-section and a system of technological premises associated with the tunnel. The tunnel is arranged of the precast reinforced concrete wall elements joined with the bottom plates and covered with the precast reinforced concrete ribbed slabs with concreted joints.

During the survey the numerous damages of structures of ceiling, walls, bottom and supports of engineering networks are found. The corrosive damages of ceiling slabs are the most dangerous, in some of slabs the considerable corrosion of reinforcement with its diameter reduction, cracks of corrosive origin and concomitant injuries of concrete are observed. The deformations of pipelines supports are detected and the cold water supply pipe is displaced from supports. Some of cable brackets are damaged or fully destroyed. The checking calculations of the collector main load-bearing

structures carried out for the modern (increase) standard loadings due to a motor transport with an allowance for the detected damages prove that the bearing capacity of the tunnel ceiling structures is not ensured.

The general results of the survey show that the considerable part of load-bearing and non-load-bearing structures and the collector engineering systems are at the emergency technical state. The collector needs major repairs with replacement, strengthening and renovation of the majority of structures. Elements in a state of severe disrepair need the urgent strengthening.

KEY WORDS: communication collector, tunnel, slabs of ceiling, walls, technical state, checking calculation, strengthening, replacement.

ВСТУП

Комунікаційний колектор, що розташований у Солом'янському районі м. Києва, споруджений на початку 1980-х років. Загальна довжина траси колектора становить близько 1,5 км. За період експлуатації протягом сорока років, будівельні конструкції колектора не ремонтували.

На замовлення КП «Київжитлоспецексплуатація» силами фахівців ДП НДІБК в 2016 р. було виконано комплексне обстеження і оцінку технічного стану будівельних конструкцій колектора з метою підготовки до його реконструкції.

Схематичний план колектора показаний на рис. 1; схема типового поперечного розрізу – на рис. 2; характерні види – на рис. 3. Колектор розташований в межах між Севастопольською площею та районом Караваєві дачі. З підземного переходу на площі Космонавтів улаштовано головний вхід до колектора і диспетчерського пункту. У складі колектора проектом було передбачено такі основні споруди: прохідний тунель для прокладання інженерних комунікацій; притунельні приміщення технологічного призначення – камери для розведення комунікацій, розміщення вентиляційного та насосного обладнань шахти, припливної і витяжної вентиляції, компенсаторні ніші тощо.

Тунель колектора проходить, в основному, під прозною частиною Чоколівського бульвару. Колектор має поздовжній ухил і на окремі частини обладнаний попутним дренажем, що прокладено під днищем тунелю. В двох найнижчих точках тунелю – на площі

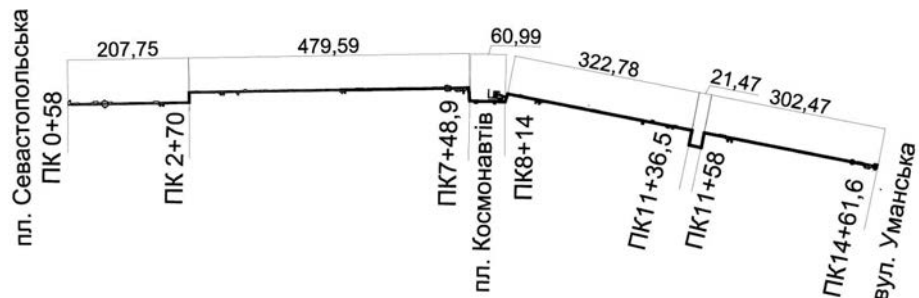


Рис. 1. Схематичний план комунікаційного колектора

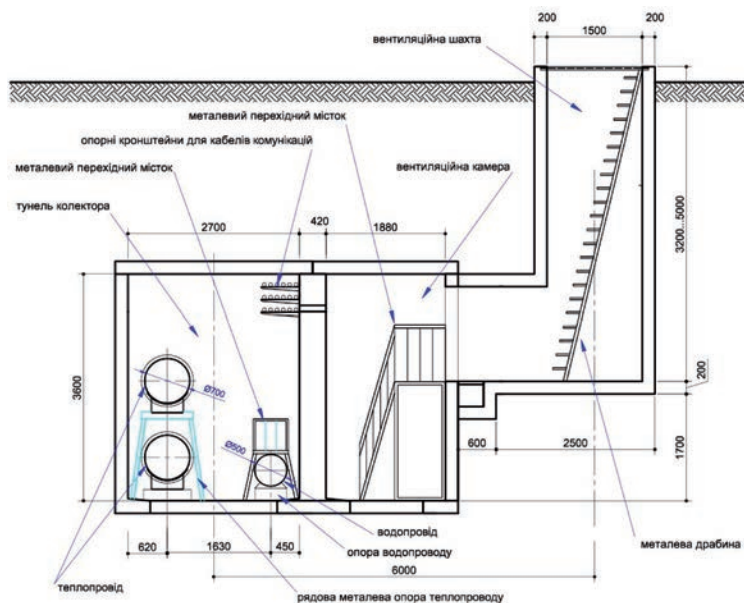


Рис. 2. Схема типового поперечного розрізу тунелю колектора з прилеглим приміщенням вентиляційної камери та вентиляційною шахтою

Космонавтів і біля вулиці Уманської – влаштовані приямки для дренажних насосів. Внутрішній переріз тунелю становить $2,7 \times 3,0$ м. У тунелі з одного боку розташовано труби теплопостачання в два яруси (дві труби $\varnothing 700$ мм), з іншого зворотного боку – труба холодного водопостачання ($\varnothing 500$ мм) – (рис. 2). У верхній частині східної стіни тунелю встановлено металеві кронштейни, по яких прокладено кабелі різного призначення.

РЕЗУЛЬТАТИ ОБСТЕЖЕННЯ

Вивчення і аналіз архівних матеріалів показали, що комунікаційний колектор побудовано за індивідуальним проектом, у якому не використано напряду типові рішення тунелів колекторів. Конструкції колектора відрізняються як від типових конструкцій тунелів серій 3.006.1-3/83 [1] і 3.400-4 [2], так і від типових конструкцій підземних переходів серії 3.507-1 [3], хоча і мають з ними певні спільні риси.

Споруди колектора виконані зі збірних залізобетонних елементів переважно заводського виготовлення. Тунель улаштований з використанням збірних залізобетонних стінових елементів кутикового перерізу, довжиною 1,8 м і товщиною стінової частини 0,2 м. Стінові елементи об'єднані з плитами днища з утворенням омонолічених стиків. Тунель перекритий переважно збірними залізобетонними ребристими плитами розміром $1,5 \times 3$ м і висотою поздовжніх ребер 0,27 м, що мають проліт між стінами 2,7 - 2,75 м. Ділянки спираючі поздовжніх ребер плит на стіни мають підрізки висотою 5 см для сприймання зусиль розпору від тиску ґрунту на стіни. Окремі плити виготовлені з круглими отворами для влаштування колодязів з люками. Початкова гілка тунелю з боку Севастопольської площі перекрита збірними залізобетонними ребристими плитами розміром $1,35 \times 3,0$ м. Приміщення диспетчерського пункту на площі Космонавтів перекриті залізобетонними ребристими плитами розміром $1,35 \times 6,0$ м. Залізобетонні плити перекриттів у камерах виконані збірними ребристими і плоскими. Вони спираються на балки прямокутного перерізу, що укладені на колони перерізом $0,3 \times 0,3$ м з консолями. Крок колон - 3,0 м.

Бокові ділянки тунелів, що сполучають вентиляційні шахти з вентиляційними камерами, виконані зі збірних елементів лоткового профілю. До конструктивних елементів колектора також відносять: бетонні та металеві опори магістральних трубопроводів (рядові та анкерні), розташовані з кроком 10-13 м уздовж тунелю; металеві опорні кронштейни кабелів, приварені до металевих закладних елементів стін із кроком 0,5-1,0 м; металеві перехідні містки; металеві драбини та решітки з люками у вентиляційних шахтах; бетонні опори для технологічного обладнання; колодязі із залізобетонних елементів кільцевого перерізу з металевими люками, влаштовані над тунелем та камерами; елементи попутного дренажу, що



Рис. 3. Внутрішні види колектора з трубопроводами тепло- і водопостачання та різноманітними електричними кабелями



розташовані під днищем тунелю і включають труби та колодязі з люками і решітками; приямки для встановлення дренажних насосів.

На період проведення натурного обстеження споруда експлуатувалася за своїм прямим функціональним призначенням.

При здійсненні робіт були виконані детальні обміри тунелю і приміщень колектора.

Інженерно-геодезичними вимірюваннями було уточнено лінійні розміри колектора та кути його поворотів, побудовано його фактичні поздовжні профілі.

При порівнянні проектних та фактичних профілів колектора було встановлено :

- фактичні план та профіль колектора на деяких ділянках не співпадають із проектними;
- відхилення фактичних відміток тунелю коливаються в межах ± 10 см від проектних;
- фактичне заглиблення верху перекриття колектора відносно проїзної частини Чоколівського бульвару знаходиться в межах від 1,5 до 3,0 м, на окремих локальних ділянках тунелю мінімальне заглиблення колектора становить 0,82 м, а максимальне заглиблення - 3,65 м.

Обстеження колектора виконане з метою виявлення конструкцій, що потребують ремонту, посилення та заміни, а також для визначення обсягів ремонтних робіт при реконструкції споруди.

Під час проведення обстеження окремі ділянки колектора були затоплені, виявлено місця замулення підлоги та сліди затоплень на поверхнях конструкцій (рис. 4).

Перекриття. За результатами обстеження конструкцій перекриття колектора виявлено такі основні пошкодження та дефекти: сліди замокання та висоли на поверхні конструкцій внаслідок дефектів гідроізоляції; сколювання захисного шару бетону та оголення арматури залізобетонних конструкцій внаслідок корозії; механічні пошкодження елементів; значна корозія арматури зі змен-

шенням її діаметру; тріщини корозійного походження та супутні відшарування захисного шару бетону; волога на поверхні бетону, краплі конденсату на поверхні конструкцій внаслідок витоків із водонесучих комунікацій (рис. 5 - 7).

Технічний стан окремих ділянок перекриття визнано як аварійний (категорія IV). Існує загроза раптового руйнування частини плит перекриття при дії навантажень від автомобільного транспорту. Причиною аварійного стану конструкцій є систематичне замочування перекриття атмосферними опадами через люки і шви між плитами. Приблизно половина площі непошкодженого перекриття має вапняні натікання (висоли і стаактити) по швах.

Стіни. За результатами обстеження конструкцій стін колектора виявлено основні пошкодження та дефекти: корозія закладних елементів залізобетонних конструкцій; тріщини в залізобетонних конструкціях; сколювання захисного шару бетону та оголення арматури залізобетонних конструкцій; корозія арматури зі зменшенням її діаметра. Внаслідок корозії - пошкодження залізобетонних конструкцій механічного типу.



Рис. 4. Затоплена ділянка колектора



Рис. 5. Зруйнований захисний шар бетону з оголенням і корозією арматури плит перекриття навколо люків



Рис. 6. Сколений захисний шар бетону з оголенням і корозією арматури плит перекриття

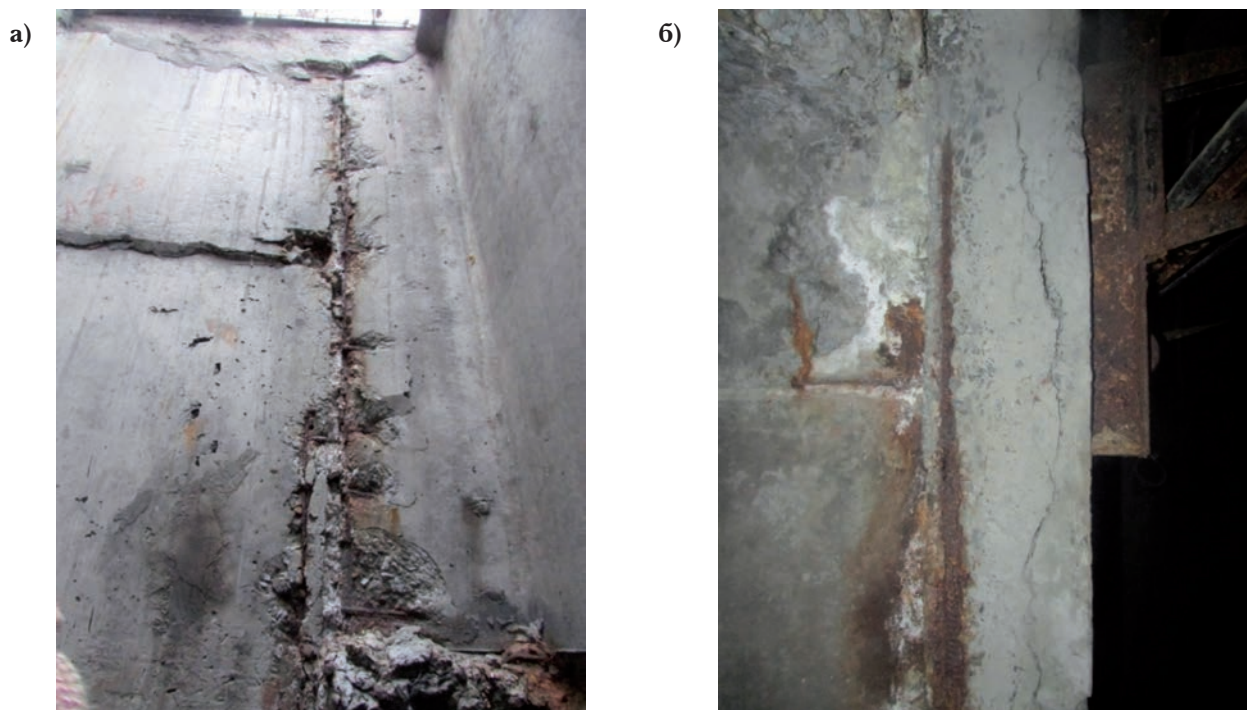


Рис. 7. Тріщина по стику стінової панелі і короба із зруйнованим захисним шаром бетону, оголеною і прокородованою арматурою (а); сколеним захисним шаром бетону, оголеною і прокородованою арматурою стінок залізобетонних блоків (б) витяжної шахти № 7

Технічний стан конструкцій стін у цілому оцінюється як задовільний (категорія II). Разом з тим, до 1% площі стін характеризуються пошкодженнями, що непридатні до нормальної експлуатації (категорія III).

Підлога. За результатами обстеження виявлено затоплені, засмічені (бетон, сміття, рештки ізоляції, мул, тощо) ділянки; відсутність кришок люків та приямків підлоги.

Опори трубопроводів, кронштейни для кабелів та інші металоконструкції. Виявлено кронштейни з пластовою корозією тіла або вузла кріплення; з механічними пошкодженнями, відсутністю елементів, повним руйнуванням, провисанням кабелів без опори; корозійні пошкодження металоконструкцій для навішування кронштейнів у розривах стіни;

корозійні і механічні пошкодження рядових металевих опор теплопроводу; корозійні пошкодження анкерних (із підкосами і без підкосів) металевих опор теплопроводу. Деякі відрізки труби холодного водопостачання зміщені з опор (до 0,4 м у плані) та підняті над опорами (завдовжки до 0,7 м та завдовжки 50 м із однією проміжною непроєктною опорою), відсутні окремі опори; є корозія і механічні пошкодження металоконструкцій перехідних містків, драбин, решіток шахт із люками і сітками.

Елементи попутного дренажу та аварійного водовідведення. За результатами їх обстеження встановлено, що їх технічний стан непридатний до нормальної експлуатації. Причиною є відсутність надійного насосного обладнання, внаслідок чого понижена ділянка колектора тривалий час заливається во-



дою. Система дренажу та аварійного водовідведення потребує реконструкції з встановленням нового насосного обладнання з автоматичним управлінням.

Гідроізоляція конструкцій колектора. Обстеженням виявлено, що її технічний стан непридатний до нормальної експлуатації, що зумовлено зношеністю гідроізоляційних шарів та систематичними протіканнями через шви перекриття та стін.

Ізоляція трубопроводів холодного водопостачання. Виявлено, що її технічний стан непридатний до нормальної експлуатації, що зумовлено відсутністю або значними пошкодженнями ізоляції більше 50% довжини труби.

Входи і аварійні виходи. За результатами обстеження визначено, що технічний стан непридатний до нормальної експлуатації, це обумовлено відсутністю можливості виходу з частини вентиляційних шахт (заварені відкидні решітки). Крім того, можливий самовільний доступ до колектора сторонніх осіб через відсутність дверей на початку колектора (ПК0+60), а також через відсутність замків на решітках вентиляційних шахт.

Ізоляція трубопроводів тепlopостачання. За результатами обстеження виявлено, що її технічний стан у цілому задовільний. Ізоляція відсутня на незначній частині (до 2 %) довжини труб.

За результатом виконаного обстеження встановлено, що переважна більшість несучих і огорожувальних конструкцій, а також інженерних систем колектора перебувають у непридатному до нормальної експлуатації стані (категорія III). При цьому, значна частина (біля 10%) перекриття перебуває в аварійному стані (категорія IV).

РЕЗУЛЬТАТИ ДОСЛІДЖЕННЯ

При виконанні обстеження колектора проведено дослідження міцності бетону та показників армування залізобетонних конструкцій. Визначення цих показників проводили неруйнівними методами в залізобетонних стінових блоках, колонах, балках і плитах перекриття. За результатами випробувань встановлено, що середнє значення міцності бетону в конструкціях відповідає класу С25/30.

Магнітним методом визначено, що колони колектора армовані чотирма стрижнями \varnothing 14 мм, вели-

чина захисного шару бетону знаходиться в межах 25-40 мм. Стінові блоки в центральній частині з доступної до вимірювань сторони армовані сіткою з чарункою 150×200 мм. Вертикальна арматура виконана із стрижнів діаметром 20-22 мм. Захисний шар бетону (до верхніх вертикальних стрижнів) становить 50 мм.

Прямими вимірюваннями за допомогою штангенциркуля в місцях зі зруйнованим захисним шаром бетону визначено, що ребра плит перекриття армовані чотирма розташованими в два ряди повздожними арматурними стрижнями діаметром 18 мм і привареними до них поперечними стрижнями діаметром 8 мм із середнім кроком 125 мм.

Оцінено ступінь (глибину) карбонізації бетону залізобетонних конструкцій та ступінь корозії металу опорних конструкцій. Встановлено:

- глибина карбонізації бетону ребристих панелей перекриття коливається в межах від 6 до 26 мм; у місцях, де захисний шар бетону значно пошкоджено і наявне оголення арматури, спостерігається значна корозія арматури (глибиною карбонізації до 47 мм);
- глибина карбонізації бетону в стінових панелях коливається від 1 до 26 мм, що становить (2-52) % від захисного шару бетону, що повинен становити 50 мм; на окремих ділянках глибина карбонізації бетону становить 30-37 мм;
- глибина карбонізації бетону в колонах коливається в межах від 2 мм до 15 мм, що становить (6-43) % від захисного шару бетону, що має бути 35 мм;
- максимальна втрата товщини конструкцій металевих кронштейнів – 34 %;
- максимальна втрата товщини конструкцій металевих перехідних містків та драбин – 21,6 %, елементів конструкцій сходинок зі сталевого прокату – 11,8 %;
- площа робочої арматури збірних залізобетонних плит перекриття (через значні пошкодження і руйнування захисного шару бетону і, як наслідок, пошкодження арматури корозією) зменшилася вдвічі (рис. 8).

За результатом проведених робіт визначено, що



Рис. 8. Плити перекриття колектора з корозійними пошкодженнями і відокремленням частини арматури



будівельні конструкції зазнали максимальних пошкоджень у місцях значних атмосферних впливів (протікання через перекриття, утворення конденсату), а також у місцях затоплення.

РЕЗУЛЬТАТИ ПЕРЕВІРНИХ РОЗРАХУНКІВ

Заключний цикл робіт із визначенням технічного стану колектора включав перевірні розрахунки несучої здатності конструкцій стін та елементів перекриття з урахуванням виявлених пошкоджень. Розрахунки виконували за відсутності як робочих креслень конструкцій, так і виконавчої документації щодо їх фактичного виконання. Конструктивні рішення колектора встановлені за результатами аналізу наявних креслень технологічної частини проекту [4], обмірів та обстеження елементів колектора.

Для визначення несучої здатності конструкцій колектора було виконано перевірні розрахунки з урахуванням автомобільного навантаження (оскільки колектор проходить під проїзною частиною Чоколівського бульвару). У типових серіях [1-3] зазначено, що конструкції, призначені для розташування під автомобільними дорогами, розраховуються на дію автомобільного навантаження згідно з вимогами норм і правил [6, 7], а саме - від однієї машини НК-80 (чотири осі, нормативне навантаження на одну вісь 20 тс, коефіцієнт перевантаження 1,1) з перевіркою на навантаження від двох колон автомобілів Н-30 (три осі з навантаженням на вісь 6+12+12 тс, коефіцієнт перевантаження 1,4).

У даний час в Україні навантаження від автомобільного транспорту регламентують розділом 8 [8]. На міських автомагістралях і магістральних вулицях загальноміського значення характеристичне тимчасове вертикальне навантаження від автотранспорту приймають із класом навантаження $K=15$ за двома моделями.

Модель 1 – навантаження смуги АК. Навантаження від автотранспортних засобів на кожну смугу приймають як рівномірно розподілене з інтенсивністю $v=0,1K=0,1 \times 15=1,5$ тс/м, та тандему з навантаженням на вісь $P=1K=15$ тс. Коефіцієнт надійності за навантаженням $\gamma_f=1,5$.

Модель 2 – навантаження від одиночного колісного екіпажу НК з навантаженням на вісь $P=25$ тс. Коефіцієнт надійності за навантаженням $\gamma_f=1,0$.

Крім того, згідно з вимогами чинних державних будівельних норм [9] перевірні розрахунки конструкцій виконували з урахуванням коефіцієнта надійності за відповідальністю $\gamma_n=1,05$ для класу надійності (відповідальності) об'єкта СС2 і категорії відповідальності конструкцій Б.

Таким чином, вертикальне автомобільне навантаження відповідно до чинних норм [8] і з урахуванням $\gamma_n=1,05$ в 1,3-1,4 рази перевищує аналогічне навантаження, на яке були розраховані конструкції колектора при його проектуванні. Тому для реконструкції колектора актуальним є виконання перевірних розрахунків несучих конструкцій на навантаження згідно з вимогами норм проектування з

урахуванням виявлених пошкоджень.

Для виконання перевірних розрахунків були визначені розрахункові навантаження, що діють на перекриття і стіни колектора. Враховані навантаження від власної ваги конструкцій перекриття, від ваги дорожнього покриття, ґрунтової засипки (при заглибленні перекриття колектора $h=1,5$ м і $h=3,0$ м) і від двох моделей автомобільного навантаження.

Постійне вертикальне навантаження на перекриття визначали як суму навантажень від ваги дорожнього покриття і ґрунту засипки з урахуванням коефіцієнтів надійності за навантаженням: $\gamma_f=2,0$ - для дорожнього покриття та $\gamma_f=1,25$ - для ґрунту.

Невигідне сумарне навантаження на перекриття тунелю діє при врахуванні навантаження НК-100 при заглибленні тунелю $h=3,0$ м і становить $9,885$ тс/м². Навантаження, що діють на стіни колектора, включають вертикальні і горизонтальні навантаження від тиску ґрунту і автомобільного навантаження. Позначення складових вертикальних і горизонтальних навантажень (тиску) на стіну колектора представлені на рис. 9.

Згідно з вимогами національного стандарту [11] було виконано перевірні розрахунки: несучої здатності для непошкоджених плит перекриття (рис. 10); несучої здатності ребра непошкодженої плити перекриття при зсуві без урахування по-

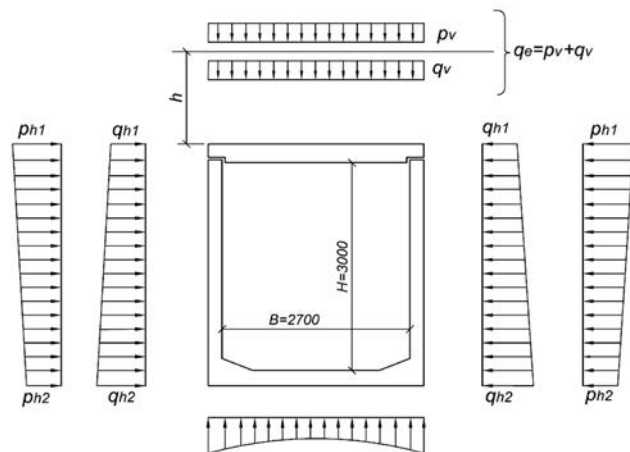


Рис. 9. Позначення складових вертикального і горизонтального навантаження (тиску) на перекриття і стіни колектора

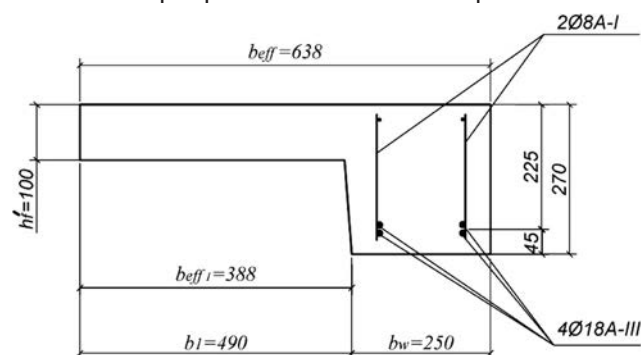


Рис. 10. Схема нормального перерізу ребра непошкодженої плити перекриття в прольоті



перечного армування; несучої здатності ребра непошкодженої плити перекриття при зсуві; несучої здатності ребра плити перекриття з урахуванням пошкоджень (рис. 11); несучої здатності ребра плити перекриття при зсуві з урахуванням пошкоджень; несучої здатності ділянки стіни тунелю при позацинтральному стисканні з урахуванням пошкоджень; несучої здатності стіни колектора при дії поперечної сили (при зсуві); розрахунки стін при заглибленні колектора $h = 3,0$ м і автомобільному навантаженні НК-100 (рис. 12).

Зусилля в елементах стін при заглибленні колектора $h = 1,5$ м визначали як при симетричному, так і при односторонньому прикладенні автомобільного навантаження.

Основні результати перевірних розрахунків конструктивних елементів колектора представлені у табл. 1. Коефіцієнт використання несучої здатності K є відношенням розрахункового зусилля до несучої здатності. При значенні $K \leq 1$ несуча здатність елемента забезпечується, при $K > 1$ – не забезпечується.

ВИСНОВКИ

За результатом виконаного обстеження встановлено, що значна частина несучих і огорожувальних конструкцій, а також інженерних систем колектора перебувають у непридатному до нормальної експлуатації стані, їх несуча здатність не забезпечена. Частина плит перекриття перебуває в аварійному стані. З урахуванням сукупності наявних дефектів і пошкоджень, результатів інструментального обстеження та перевірних розрахунків, загальний технічний стан комунікаційного колектора оцінено як аварійний (категорія IV). Колектор потребує виконання капітального ремонту з заміною, підсиленням та відновленням більшості конструкцій. Аварійні елементи потребують термінового підсилення.

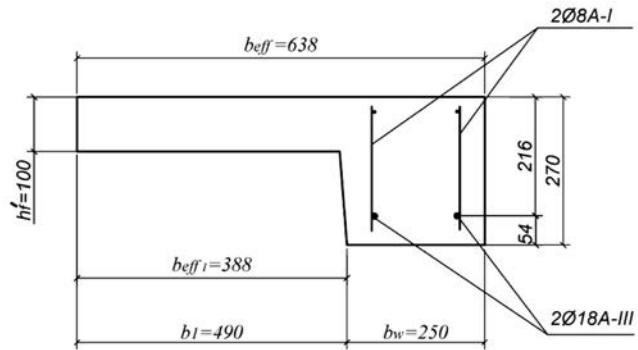


Рис. 11. Схема нормального перерізу ребра плити перекриття в прольоті з урахуванням пошкоджень

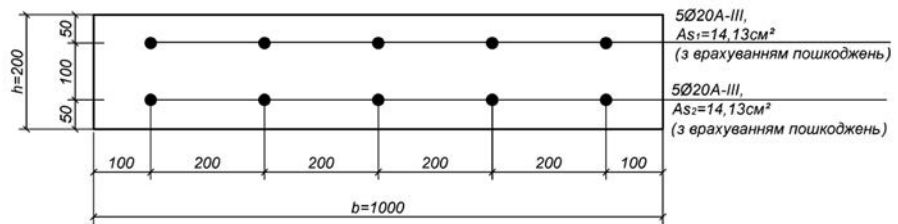


Рис. 12. Схема нормального перерізу елемента стіни з урахуванням пошкоджень

Таблиця 1. Результати розрахунків

Елемент, навантаження	Вид розрахунку	Розрахункове зусилля	Несуча здатність	Коеф. перевантаження, K
Плита перекриття (без пошкоджень) $h = 3,0$ м НК-100	Несуча здатність поздовжнього ребра при згині	$M = 77,94$ кН·м	$M_u = 72,01$ кН·м	1,14
	Несуча здатність поздовжнього ребра при зсуві	$E_{Rd} = 86,3$ кН	$V_{Rd,s} = 94,04$ кН	0,92
Плита перекриття (з пошкодженнями) $h = 3,0$ м НК-100	Несуча здатність поздовжнього ребра при згині	$M = 77,94$ кН·м	$M_u = 37,47$ кН·м	2,18
	Несуча здатність поздовжнього ребра при зсуві	$E_{Rd} = 86,3$ кН	$V_{Rd,s} = 84,63$ кН	1,02
Стіна (з пошкодженнями) $h = 1,5$ м АК-15	Несуча здатність ділянки $L = 1$ м при позацинтральному стиску	$M = 32,76$ кН·м	$M_u = 69,72$ кН·м	0,47
Стіна (з пошкодженнями) $h = 1,5$ м НК-100	Несуча здатність ділянки $L = 1$ м при позацинтральному стиску	$M = 30,28$ кН·м	$M_u = 67,85$ кН·м	0,45
	Несуча здатність ділянки $L = 1$ м при зсуві	$E_{Rd} = 62,9$ кН	$V_{Rd,c} = 117,08$ кН	0,54
Стіна (з пошкодженнями) $h = 3,0$ м АК-15	Несуча здатність ділянки $L = 1$ м при позацинтральному стиску	$M = 41,83$ кН·м	$M_u = 71,51$ кН·м	0,59
	Несуча здатність ділянки $L = 1$ м при зсуві	$E_{Rd} = 83,37$ кН	$V_{Rd,c} = 124,85$ кН	0,67
Стіна (з пошкодженнями) $h = 3,0$ м НК-100	Несуча здатність ділянки $L = 1$ м при позацинтральному стиску	$M = 42,23$ кН·м	$M_u = 71,60$ кН·м	0,59
	Несуча здатність ділянки $L = 1$ м при зсуві	$E_{Rd} = 76,65$ кН	$V_{Rd,c} = 125,9$ кН	0,61



Розрахунками підтверджено аварійний стан пошкоджених плит перекриття колектора, для яких коефіцієнт перевантаження становить $K=2,18$. Разом з тим, із урахуванням збільшення автомобільних навантажень та при коефіцієнті надійності за відповідальністю 1,05 недостатньою є несуча здатність також і непошкоджених плит ($K=1,14$). Плити перекриття колектора потребують повної заміни. Тимчасово, до початку реконструкції колектора, пошкоджені плити перекриття необхідно підсилити.

У той же час, несуча здатність елементів стін забезпечується ($K=0,45-0,67 < 1$). Стінові елементи колектора при реконструкції можуть бути збережені, пошкоджені елементи слід відремонтувати. На час заміни перекриття стінові елементи необхідно розкріпити тимчасовими розпірками.

БІБЛІОГРАФІЧНИЙ СПИСОК

1. Сборные железобетонные конструкции тоннелей. Серия 3.006.1-3/83. – М.: Госстрой СССР, 1986 – 43 с.
2. Сборные железобетонные конструкции тоннелей. Серия 3.400-4. – М.: Госстрой СССР, 1978.
3. Сборные железобетонные конструкции для подземных пешеходных переходов. Серия 3.507-1. – М.: Госстрой СССР, 1967 – 29 с.
4. Тепловые сети ТЭЦ-5. Магистраль № 4. Участок от Севастопольской площади по бульвару Ленина до ул. Уманской. Рабочие чертежи. ВНИПИЭнергопром, Украинское отделение. – Киев: 1979.
5. Величкин А.П. Справочник проектировщика инженерных сооружений / Величкин А.П., Козлов В.Ш., Харитонов И.Г. и др. – Киев: Будівельник, 1973. – 551 с.
6. Технические условия проектирования железнодорожных, автодорожных и городских мостов и труб: СН 200-62. – М.: Трансжелдориздат. – 328 с.
7. Мосты и трубы: СНиП III-43-75. – М.: Госстрой СССР, 1976. – 110 с.
8. Споруди транспорту. Мости та труби. Навантаження і впливи: ДБН В.1.2-15-2009. - [Чинні від 2009-11-11]. – Київ: ДП «Укрархбудінформ», 2009. – 83 с. – (Буд. норми України).
9. Система забезпечення надійності та безпеки будівельних об'єктів. Загальні принципи забезпечення надійності та конструктивної безпеки будівель, споруд, будівельних конструкцій та основ: ДБН В.1.2-14-2009. - [Чинні від 2009-12-01]. – Київ: ДП «Укрархбудінформ», 2009. – 37 с. – (Буд. норми України).
10. Сооружения промышленных предприятий: СНиП 2.09.03-85 - [Действует от 1987-01-01]. – М.: Государственный комитет СССР по делам строительства, 1986. - 72 с.
11. Конструкції будинків і споруд. Бетонні та залізобетонні конструкції з важкого бетону. Правила проектування: ДСТУ Б В.2.6-156:2010 - [Чинний від 2011-06-01]. – Київ: ДП «Укрархбудінформ», 2011. – 114 с. – (Національний стандарт України).

REFERENCES

1. Prefabricated concrete structures for tunnels. Series 3.006.1-3/83. – M.: Gosstroi USSR, 1986. – 43 p.
2. Prefabricated concrete structures for tunnels. Series 3.400-4. – M.: Gosstroi USSR, 1978.
3. Prefabricated concrete structures for pedestrian subways. Series 3.507-1. – M.: Gosstroi USSR, 1967. – 29 p.
4. Heating networks of CHPP-5. Main line №4. The area from Sevastopolskaia Square along Lenin Boulevard to Umanska Street. Working drawings. VNIPIEnergoprom, Ukraininan Branch. – Kyiv, 1979.
5. Velichkin A.P. Handbook for an engineering works designer / Velichkin A.P., Kozlov V.Sh., Kharitonov I.G. et al. – K.: Budivelnik, 1973. – 551 p.
6. Technical specifications for the design of railway, road and city bridges and pipes: SN 200-62. – M.: Transzheldorizdat. – 328 p.
7. Bridges and pipes: SNiP III-43-75. – M.: Gosstroi USSR, 1976. – 110 p.
8. Transport works. Bridges and pipes. Loads and actions: DBN V.1.2-15-2009 from 2009-11-11. – Kyiv: SE “Ukrarhbudininform”, 2009. – 83 p. – (National Standard of Ukraine).
9. System for ensuring the reliability and safety of construction projects. General principles of reliability and structural safety of buildings, facilities, civil structures and bases: DBN V.1.2-14-2009 from 2009-12-01. – Kyiv: SE “Ukrarhbudininform”, 2009. – 37 p. – (Construction Norms of Ukraine).
10. Buildings of industrial enterprises: SNiP 2.09.03-85 from 1987-01-01]. – M.: USSR State Committee for Construction, 1986. – 72 p.
11. Structures of buildings and facilities. Concrete and reinforced concrete structures of heavy weight concrete. Design rules: DSTU B V.2.6-156:2010 from 2011-06-01. – Kyiv: SE “Ukrarhbudininform”, 2011. – 114 p. – (National Standard of Ukraine).

Стаття надійшла до редакції 10.08.2017 р.