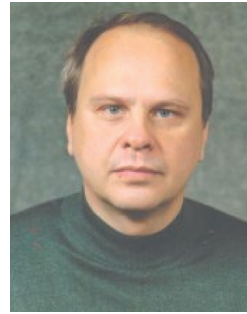


**ДОВЖЕНКО О.О.**

Канд. технічних наук, доц.,
Полтавський національний
технічний університет імені Юрія
Кондратюка,
м. Полтава, Україна,
e-mail: o.o.dovzhenko@gmail.com,
тел. +38 (050) 982-58-54,
ORCID: 0000-0002-2266-2588

**ПОГРІБНИЙ В.В.**

Канд. технічних наук,
ст. науковий співробітник,
Полтавський національний
технічний університет імені
Юрія Кондратюка,
м. Полтава, Україна,
e-mail: V.V.Pohribnyi@gmail.com,
тел. +38 (050) 982-58-53,
ORCID: 0000-0001-7531-2912

**ЧУРСА Ю.В.**

Канд. технічних наук, провідний
спеціаліст, Полтавський
національний технічний
університет імені Юрія
Кондратюка,
м. Полтава, Україна,
e-mail: Juliachursa@ukr.net,
тел. + 38 (099) 768-88-07,
ORCID: 0000-0002-1734-5246

ШПОНКОВІ З'ЄДНАННЯ ЕЛЕМЕНТІВ БУДІВЕЛЬ ІЗ ЗАЛІЗОБЕТОНУ

АНОТАЦІЯ

Розглянуто шпонкові з'єднання елементів збірних плит перекриття із збірними колонами, монолітними ригелями, стіновими панелями та між собою, а також збірних ригеля та колони багатопверхових будівель із залізобетону. Проаналізовано конструктивні особливості з'єднання, що визначають характер руйнування та величину граничного навантаження. Встановлено фактори, що впливають на міцність: геометричні параметри з'єднань (розміри, їх відношення, форма шпонкового профілю та поперечного перерізу шпонок, наявність і ширина шва), армування, обтиснення (розтягування), кількість шпонок у стику. Розширено існуючу класифікацію шпонкових стиків. Запропоновано метод розрахунку несучої здатності шпонок, розроблений на основі теорії пластичності бетону з використанням варіаційного методу. Бетон граничного стану розглядається як жорстко-пластичне тіло. Пластична деформація локалізується в зонах стиску в тонких шарах на поверхні руйнування. Застосовано принцип віртуальних швидкостей. Результати отримані в розривних рішеннях. Величину граничного навантаження визначено з використанням верхньої оцінки, що відповідає мінімуму потужності пластичної деформації. Метод враховує характер руйнування стиків та дозволяє найбільш точно оцінити вплив факторів, що обумовлюють їх міцність. Представлено приклади вдосконалених шпонкових з'єднань.

Запропоновано з'єднання плити перекриття з колоною в конструктивній системі КУБ-2,5, в якому змінено геометричні параметри стику. Це дозволяє підвищити їх міцність та покращити умови передачі вертикального навантаження. Вдосконалено стик круглопустотних плит з монолітним несучим ригелем конструктивної системи АРКОС. Запропоновано армування шпонок циліндричними каркасами, що дозволяє отримати однакову міцність як у вертикальному так і горизонтальному напрямках. Забезпечення сумісної роботи елементів конструктивних систем будівель за допомогою бетонних та залізобетонних шпонок відкриває перспективи значного збільшення корисного навантаження при використанні високоміцних бетонів та арматури для конструкцій дисків перекриття, каркасів та стінових панелей.

КЛЮЧОВІ СЛОВА: шпонкові з'єднання, конструктивна система, несуча здатність, фактори впливу, класифікація

ШПОНОЧНЫЕ СОЕДИНЕНИЯ ЭЛЕМЕНТОВ ЗДАНИЙ ИЗ ЖЕЛЕЗОБЕТОНА

ДОВЖЕНКО О.А. Канд. технических наук, доц.,
Полтавский национальный технический
университет имени Юрия Кондратюка,
г. Полтава, Украина,
e-mail: o.o.dovzhenko@gmail.com,
тел. + 38 (050) 982-58-54,
ORCID: 0000-0002-2266-2588



ПОГРЕБНОЙ В.В. Канд. технических наук, ст. научный сотрудник, Полтавский национальный технический университет имени Юрия Кондратиюка, г. Полтава, Украина, e-mail: V.V.Pohribnyi@gmail.com, тел. + 38 (050) 982-58-53, ORCID: 0000-0001-7531-2912

ЧУРСА Ю.В. Канд. технических наук, ведущий специалист, Полтавский национальный технический университет имени Юрия Кондратиюка, г. Полтава, Украина, e-mail: Juliachursa@ukr.net, тел. + 38 (099) 768-88-07, ORCID: 0000-0002-1734-5246

АННОТАЦИЯ

Рассмотрены шпоночные соединения элементов сборных и сборно-монолитных многоэтажных зданий из железобетона. Проанализированы конструктивные особенности соединений, которые определяют характер разрушения и величину предельной нагрузки. Установлены факторы, влияющие на прочность. Расширена существующая классификация шпоночных стыков. Предложен метод расчета несущей способности шпонок, который базируется на теории пластичности бетона, учитывающий характер разрушения и позволяющий наиболее точно оценить влияние определяющих факторов. Предоставлены примеры усовершенствованных соединений.

КЛЮЧЕВЫЕ СЛОВА: шпоночные соединения, конструктивная система, несущая способность, факторы влияния, классификация

KEYED JOINTS OF BUILDING ELEMENTS FROM REINFORCED CONCRETE

DOVZHENKO O.O. PhD, Ass. Prof., Poltava National Technical Yuri Kondratyuk University, Poltava, Ukraine, e-mail: o.o.dovzhenko@gmail.com, tel. + 38 (050) 982-58-54, ORCID: 0000-0002-2266-2588

POHRIBNYI V.V. PhD, Sen. Empl., Poltava National Technical Yuri Kondratyuk University, Poltava, Ukraine, e-mail: V.V.Pohribnyi@gmail.com, tel. + 38 (050) 982-58-53, ORCID: 0000-0001-7531-2912

CHURSA Y.V. PhD, Leading specialist, Poltava National Technical Yuri Kondratyuk University, Poltava, Ukraine, e-mail: Juliachursa@ukr.net, tel. + 38 (099) 768-88-07, ORCID: 0000-0002-1734-5246

ABSTRACT

Keyed joints of prefabricated floor slabs with prefabricated columns, monolithic girders or wall panels, as well as slabs connection to each other

are considered; joints of a prefabricated girder and column of multi-storey reinforced concrete buildings are analyzed. The design features of joints that determine the character of failure and the value of the ultimate load are analyzed. The factors influencing the strength are identified: the geometrical parameters of a joint (dimensions, their ratio, keyway shape and key cross-section, joint presence and width), reinforcement, compression (tension), and a number of keys in the joint. The classification of keyed joints is given. A procedure for calculating the key bearing capacity is proposed. It is developed on the basis of the concrete plasticity theory using the variational method. Concrete in the limiting state is regarded as a rigid-plastic body. Plastic deformation is localized in compression zones in thin layers on the fracture surface. The principle of virtual rates is applied. The results are obtained in discontinuous solutions. The value of the maximum load is determined using the upper estimate and corresponds to the minimum of the plastic deformation power. The procedure takes into account the character of joints destruction and allows the most accurate assessment of the determining factors influence. Examples of improved joints are given. The connection of the slabs with the column in the KUB-2,5 structural system, in which the geometric parameters were changed, is proposed. This allows increasing the strength of the joint and improving the conditions for the vertical load transfer. The joint of round-hollow slabs with a monolithic bearing girder of the ARCOS constructive system has been improved. The reinforcement of the keys with cylindrical frames is suggested, which makes it possible to have equal strength in both vertical and horizontal directions. Ensuring the joint work of elements of buildings structural systems by means of concrete and reinforced concrete keys opens the prospects for a significant increase of the working load with the use of high-strength concrete and reinforcement for the structures of floor disks, frameworks and wall panels.

KEY WORDS: keyed joints strength, structural systems, bearing capacity, factors of influence, classification

ВСТУП

На даний час у будівельній галузі широко розповсюджені каркасні та безкаркасні багатопверхові цивільні будівлі, серед яких у першу чергу слід виділити такі, що зводяться із використанням сучасних збірно-монолітних конструктивних систем КУБ-2,5, САРЕТ, КАЗАНЬ-XXI століття, АРКОС та їх модифікацій [1–3]. При цьому особлива увага надається проектуванню стиків несучих елементів систем та забезпеченню сумісної роботи збірного й монолітного бетону під навантаженням.

Одним із ефективних шляхів розв'язання зазначеної проблеми є шпонковий профіль контактної поверхні.



АНАЛІЗ ОСТАННІХ ДЖЕРЕЛ ДОСЛІДЖЕНЬ І ПУБЛІКАЦІЙ

Питання міцності шпонкових з'єднань, зокрема експериментальні дослідження, залишаються актуальними. Відомі досліди з одношпонковими стиками, у межах яких вивчено вплив форми шпонкового профілю на їх несучу здатність [4–7]. Причому розглядалися не лише традиційні варіанти (прямокутний, трикутний і трапецієподібний із різними кутами нахилу), але й півколовий та двоступеневий прямокутної форми профілі.

Значна увага в дослідженнях надається варіантам армування шпонок. Набули поширення вертикальні стики Передерія, у яких замість гладкої арматури у якості петель застосовують канати системи «Reikko» [8].

Проведено теоретичні дослідження міцності стиків на основі теорії пластичності бетону [9, 10].

ПОСТАНОВКА ЗАВДАННЯ

На основі системного аналізу шпонкових з'єднань сучасних конструктивних систем із залізобетону та уточненої оцінки впливу факторів, що обумовлюють міцність, вдосконалити конструкції стиків із підвищеною несучою здатністю.

ОСНОВНИЙ МАТЕРІАЛ

Аналіз існуючих конструктивних рішень багатопверхових будівель із залізобетону дає змогу класифікувати шпонкові стики за багатьма параметрами. У першу чергу – за кількістю шпонок: на одношпонкові й багатошпонкові. Найбільш відомі приклади вертикальних одношпонкових стиків: надколонна плита з колоною в конструктивній системі КУБ-2,5 [1]; плита перекриття із несучим монолітним ригелем, а також плити між собою в конструктивній системі АРКОС [3]; збірно-монолітний ригель із колоною у системі САРЕТ [4]. Багатошпонкові з'єднання застосовують у стиках збірно-монолітного ригеля з колоною в системі КАЗАНЬ-XXI століття [2], безконсольному стику збірного ригеля з колоною, запропонованому в [11], діафрагми жорсткості із колоною, стінових панелей у великопанельному будівництві. Також можливо виділити шпонкові з'єднання: контактні та з наявністю шва; з прямокутною, круглою, овальною формою поперечного перерізу; прямокутним, трапецієвидним, трикутним, напівкруглим або ламаним шпонковим профілем; обтиснуті та армовані (з розташуванням арматури за висотою шпонки в один або два яруси); такі, що руйнуються від зминання, зрізу та відриву.

У Полтавському національному технічному університеті імені Юрія Кондратюка (ПолтНТУ) протягом останніх тридцяти років здійснюють системні теоретичні й експериментальні дослідження шпонкових з'єднань бетонних і залізобетонних елементів, що дозволили сформулювати рекомендації щодо їх розрахунку та вдоско-

налити існуючі конструктивні рішення.

Запропоновано метод оцінювання несучої здатності шпонкових з'єднань, розроблений на основі теорії пластичності бетону з використанням варіаційного обчислення.

Поверхня руйнування має обрис ламаної, що складається із ділянок стиску та розтягу.

Бетон граничного стану розглядають як жорстко-пластичне тіло. Пластична деформація локалізується у зонах стиску в тонких шарах на поверхні руйнування. Сусідні області вважаються жорсткими.

Дотичні та нормальні напруження на стиснутих ділянках встановлюються із умови міцності, котра при плоскому напруженому стані в координатах головних напружень має вигляд еліпсу та розглядається як умова пластичності в області двовісного нерівномірного стиску. На розтягнутих ділянках ламаної напруження приймають такими, що дорівнюють опору осьовому розтягу.

У роботі застосовано принцип віртуальних швидкостей. Результати одержано в розривних рішеннях.

Величина граничного навантаження визначена з використанням верхньої оцінки та відповідає мінімуму потужності пластичної деформації.

На рис. 1 представлено пропозицію щодо вдосконалення вузла з'єднання надколонної плити з колоною в системі КУБ-2,5. Вона полягає у зміні геометрії шпонки. Запропоновано зменшити її глибину ($l_k = 80$ мм), що призведе до $l_k/h_k = 0,5$ (h_k – висота шпонки), підвищення міцності з'єднання та поліпшення умов передачі вертикального навантаження. Взагалі при проектуванні шпонок слід дотримуватися співвідношення $l_k/h_k = 0,25$, за досягнення якого шпонки набувають максимальну міцність.

У стиках використовують бетонні та залізобетонні шпонки. Бетонні шпонки без армування й обтиснення не є ефективними внаслідок

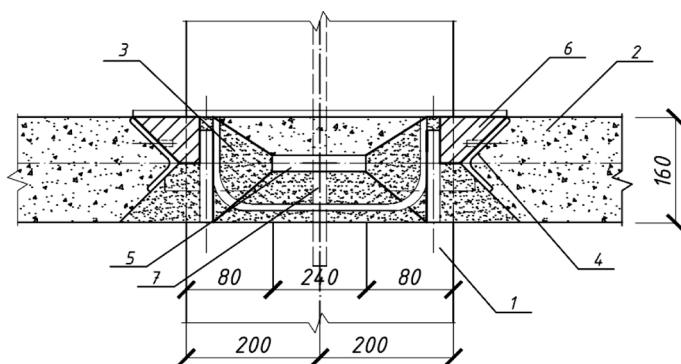


Рис. 1. Конструкція вдосконаленого стику з'єднання надколонної плити з колоною:

- 1 – колона; 2 – плита перекриття; 3 – шпонка;
- 4 – металева обойма; 5 – заставна деталь;
- 6 – металева пластина; 7 – стрижень для фіксації



можливого зовні крихкого характеру їх руйнування. Тому запропоновано використовувати армування шпонок плоскими або просторовими каркасами різної конфігурації залежно від форми поперечного перерізу шпонок (квадратна, прямокутна витягнута у висоту та ширину, овальна, кругла). Останні дві форми мають місце при використанні плит безопалубного формування, що застосовують як настил перекриття.

Авторами запропоновано варіант підвищення круглопустотних плит перекриття до монолітного несучого ригеля системи АРКОС (рис. 2) з використанням у якості армування шпонок циліндричних каркасів.

Аналогічне рішення можливо застосовувати і для спирання багатопустотних плит на стінові панелі у сучасних великопанельних будівлях із збільшеним прольотом між несучими стінами (рис. 3).

У зазначених стиках (рис. 1–3) представлено шпонки із різною формою поперечного перерізу

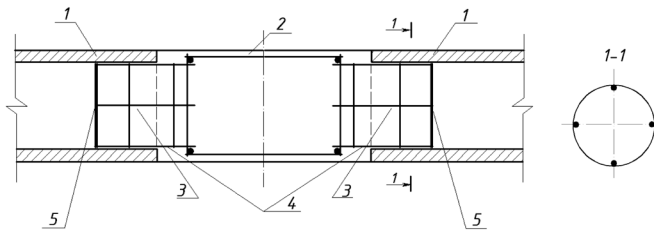


Рис. 2. Удосконалений вузол з'єднання плит із ригелем у збірно-монолітному перекритті:
1 – опорні ділянки круглопустотних плит;
2 – монолітний ригель; 3 – шпонки;
4 – арматурні каркаси циліндричної форми;
5 – обмежувачі

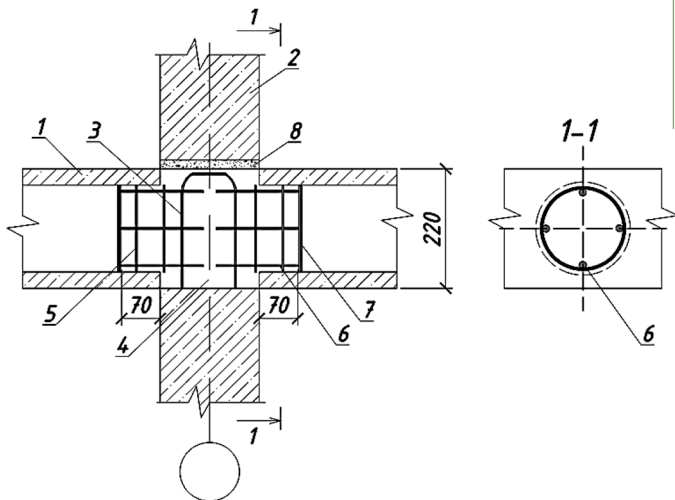


Рис. 3. Контактно-платформний стик панельних стін із винесеними за площу стіни зонами обпирання багатопустотних плит:
1 – багатопустотна плита; 2 – стінова панель;
3 – арматурні випуски із стінової панелі;
4 – бетон замонолічування; 5 – шпонка;
6 – арматурний каркас шпонки; 7 – заглушка;
8 – цементно-піщаний розчин

та профілю. З'ясовано, що вплив поперечного перерізу шпонки на її несучу здатність відбувається шляхом зміни характеру розподілу зусиль при передачі навантаження та форми поверхні руйнування. Наприклад, круглий переріз шпонки призводить до зниження розрахункової міцності порівняно з еквівалентним квадратним приблизно на 10%, що необхідно враховувати для забезпечення надійності з'єднання. Зі збільшенням кута нахилу опорної поверхні шпонки до горизонталі міцність стику підвищується. Враховуючи особливості технології виготовлення елементів для застосування рекомендуються шпонки трапецієподібного профілю.

Залежно від особливостей виготовлення елементів, що стикаються (збірний із монолітним, два збірних) застосовують з'єднання контактні або із наявністю шва. Стики на рис. 2 і 3 відносять до контактних, а стик між двома збірними плитами перекриття в системі КУБ-2,5 має шов певної товщини (рис. 4).

Наявність або відсутність шва в стикі впливає на вид руйнування. За відсутності шва руйнування відбувається «за шпонкою» від зминання, зрізу або відриву (залежно від l_k / h_k), при наявності шва можуть руйнуватися як шпонка, так і шов. Це залежить як від відношення глибини шпонки до її висоти l_k / h_k так і ширини шва до висоти шпонки l_k / h_k . У разі $l_k / h_k = 0,35 - 0,5$ за умови $t_j / h_k \leq 0,3$ реалізується руйнування одношпонкових стиків «за шпонкою», при $0,3 > t_j / h_k \leq 1$ – «за швом».

Для багатошпонкових стиків із швом кількість можливих випадків руйнування збільшується. Так для стику із трьома шпонками (норми пропонують у розрахунках враховувати стик лише у межах трьох шпонок) можливі такі варіанти: руйнування усіх шпонок, руйнування двох шпонок і шва в межах останньої; руйнування однієї шпонки та розповсюдження похилої площини руйнування в межах двох інших; руйнування за швом.

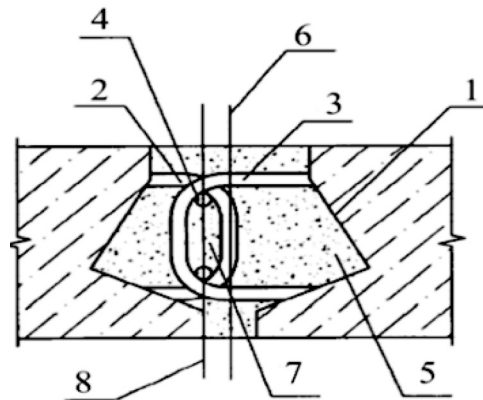


Рис. 4. Стик Передерія між плитами:
1 – шпонковий паз; 2,3 – петлеподібні випуски;
4 – арматурні стрижні 2Ø10A400С;
5 – бетон замонолічування; 6 – вісь симетрії стику; 7 – напусток петель; 8 – вісь симетрії перекривання петель



Результати дослідження свідчать про ефективність роботи стиків із більшою ніж 3 кількістю шпонок. Відповідно до експериментальних даних несуча здатність п'ятишпонового армованого контактного стику в 3,9 рази більша, ніж одношпонового. Для врахування нерівномірності роботи стиків за довжиною встановлена залежність для визначення міцності як функції від кількості шпонок (при кількості шпонок до 8).

У разі наявності шва та збільшенні його ширини нерівномірність зусиль за довжиною стику зменшується.

Прикладом п'ятишпонового з'єднання зі швом є безконсольний стик збірних ригеля й колони (рис. 5). При розв'язанні задачі міцності розглянуто всі можливі випадки руйнування, для кожного із яких підраховано величину граничного навантаження. Як розрахункове прийнято мінімальне із отриманих значень.

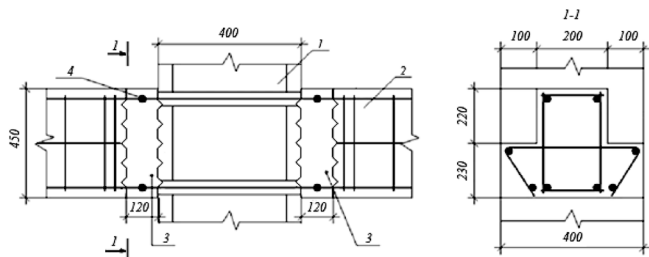


Рис. 5. Безконсольний шпонковий вузол з'єднання збірних ригелів із колоною: 1 – колона; 2 – ригель; 3 – шпонковий стик; 4 – арматурні стрижні

Стики можливо розрізнити за кількістю та характером розташування арматури (в один або два рівні), наявністю та величиною обтиснення стику, видом та класом бетону замонолічування.

Отже, шпонкові з'єднання суттєво відрізняються за конструктивними особливостями, в першу чергу за геометричними параметрами, котрі обумовлюють характер руйнування. На граничне навантаження також впливає армування й обтиснення, кількість шпонок у стику, бетон замонолічування.

Головне призначення шпонкових стиків полягає в тому, що вони мають забезпечити монолітність з'єднань, отже мати суттєвий запас міцності на дію поперечної сили. Існуюча нормативна методика розрахунку шпонок не досконала і потребує розвитку. Запропонований в ПолтНТУ метод розрахунку [10] базується на теорії пластичності бетону, розглядає стадію руйнування і дозволяє доволі точно враховувати сукупність факторів впливу для різних типів стиків. Наприклад, для наведеного на рис. 5 стику, параметрами, що обумовлюють міцність, є: трикутний шпонковий профіль з відношеннями глибини шпонки до її висоти $l_k/h_k = 0,5$ і ширини шва до висоти шпонки $t_j/h_k = 0,3$, різна товщина шпонки, обумовлена тавровим поперечним перерізом ригеля, клас бетону замонолічування С20/25.

При визначенні граничного навантаження розглянуто усі можливі випадки руйнування (за шпонками, швом та їх комбінації), враховано обидві характеристики міцності бетону, співвідношення розмірів шпонок і шва, прямокутний поперечний переріз. За даних параметрів як розрахункове прийнято навантаження, що відповідає руйнуванню усіх п'яти шпонок від зрізу. При цьому враховано нерівномірне розподілення дотичних напружень за довжиною шва.

ВИСНОВКИ

Несуча здатність шпонкових з'єднань визначається цілим рядом факторів: опором бетону тиску та розтягу, геометричними характеристиками шпонок та шва, інтенсивністю їх армування й обтиснення. Ступінь їх впливу для різних типів стиків має суттєві відмінності, котрі обумовлені специфікою напружено-деформованого стану зони руйнування. Розширено існуючу класифікацію шпонкових з'єднань сучасних конструктивних систем будівель із залізобетону, що дозволяє згрупувати фактори впливу на їх міцність.

Виходячи із зафіксованої експериментально локалізації пластичної деформації на поверхні руйнування, для оцінювання несучої здатності шпонкових з'єднань на основі теорії пластичності бетону розроблено метод їх розрахунку, що відкриває можливість підвищення точності оцінювання, врахування повної кількості факторів, що обумовлюють міцність стиків, та вдосконалення конструктивних рішень.

Забезпечення сумісної роботи елементів конструктивних систем будівель шляхом улаштування бетонних та залізобетонних шпонок надає перспективи значного збільшення корисного навантаження при використанні високоміцних бетонів і арматури для конструкцій дисків перекриттів, каркасів та стінових панелей.

БІБЛІОГРАФІЧНИЙ СПИСОК

1. Унифицированная система сборно-монолитного безригельного каркаса. Основные положения по расчету, монтажу и компоновке зданий. Рабочий проект в 9-ти выпусках. Серия КУБ-2,5. Вып. 1-1. Фирма «КУБ» СП «ИНЭКС», Науч.-проектно-строит. объединение монолитного домостроения (НСПО «МОНОЛИТ»), 1990. - 49 с.
2. Мустафин И.И. Универсальная несущая сборно-монолитная каркасная система «КАЗАНЬ-XXI век». Казань: ООО ПКФ «Каркас», 2005. - 21 с.
3. Мордич А.И., Вигдорчик Р.И., Белевич В.Н., Залесов А.С. Новая универсальная каркасная система многоэтажных зданий. Бетон и железобетон, 1999. № 1. С. 2–4.



4. Naotaka Y., Norimono T., Katori K., Hayashi S. Study shear behavior of shear key on joints of precast concrete structure. *Structure and Construction Engineering*. Japan, 1997. Iss. 10(1). P. 441–442.
5. Izni S.I., Khairul H.P., Mansoor H., Bady A., Saim A.A., Sarbini N.N. Ultimate shear capacity and failure of shear key. *Malaysian J. of Civil Engineering*. 2014. Iss. 26(3). P. 414–430.
6. Lee Ch.H., Chin W.J., Choi E.S., Kiml Y.J. An Experimental Study on the Joints in Ultra High Performance Precast Concrete Segmental Bridges. *J. of the Korea Concrete Inst.* 2011. Iss. 23(2). P. 235–244.
7. Dovzhenko, O., Pohribnyi, V., Yurko, I., Shostak, I. (2017). The bearing capacity experimental determination of the keyed joints models in the transport construction. *MATEC Web of Conf.* 116, 02011. Kharkiv (Transbud-2017). DOI: 10.1051/mateconf/201711602011.
8. Суураскола П. Технологически усовершенствованный продукт от компании Peikko – тросовая петля PVL. *Жилищное стр-во*, 2013. № 3. С. 21–25.
9. Nielsen M.P., Hoang L.C. *Limit Analysis and Concrete Plasticity* CRC Press, Taylor & Francis Group. 3rd ed., 2011. 669 p.
10. Mitrofanov V., Pogrebnoy V., Dovzhenko O. Strength of Concrete Elements Under Shear Action According to the Theory of Plasticity and Tests. *Improving Proc. of the 2nd fib. Congr., Naples, Italy, June 5–8, 2006*. P. 60–61.
11. Коровин Н.Н., Еськов В.С. Экспериментальное исследование шпоночных сопряжений ригелей с колонной. *Бетон и железобетон*, 1965. № 3. С. 40–43.
5. Izni S.I., Khairul H.P., Mansoor H., Bady A., Saim A.A., Sarbini N.N. Ultimate shear capacity and failure of shear key. *Malaysian J. of Civil Engineering*. 2014. Iss. 26(3). P. 414–430.
6. Lee Ch.H., Chin W.J., Choi E.S., Kiml Y.J. An Experimental Study on the Joints in Ultra High Performance Precast Concrete Segmental Bridges. *J. of the Korea Concrete Inst.* 2011. Iss. 23(2). P. 235–244.
7. Dovzhenko, O., Pohribnyi, V., Yurko, I., Shostak, I. (2017). The bearing capacity experimental determination of the keyed joints models in the transport construction. *MATEC Web of Conf.* 116, 02011. Kharkiv (Transbud-2017). DOI: 10.1051/mateconf/201711602011.
8. Suuraskola P. Tekhnologicheski usovershenstvovanny produkt ot kompanii Peikko – trosovaya petlya PVL. *Zhylischnoe str-vo*. 2013. Iss. 3. S. 21–25.
9. Nielsen M.P., Hoang L.C. *Limit Analysis and Concrete Plasticity* CRC Press, Taylor & Francis Group. 3rd ed., 2011. 669 p.
10. Mitrofanov V., Pogrebnoy V., Dovzhenko O. Strength of Concrete Elements Under Shear Action According to the Theory of Plasticity and Tests. *Improving Proc. of the 2nd fib. Congr., Naples, Italy, June 5–8, 2006*. P. 60–61.
11. Korovin N.N., Es'kov V.S. *Eksperimental'noe issledovaniye shponochnykh sopryazheniy ryheley s kolonnoy*. *Beton i zhelezobeton*. 1965. Iss. 3. S. 40–43.

Стаття надійшла до редакції 31.08.2017

REFERENCES

1. Unifitsirovannaya sistema sborno-monolitnoho bezryhel'noho karkasa. *Osnovnyye polozheniya po raschetu, montazhu i komponovke zdaniy*. *Rabochyy proekt v 9-ti vyp. Seriya KUB-2,5*. Vypusk 1-1. Firma «KUB» SP «YNEKS», Nauch.-proektno-stroyit. ob'edineniye monolitnoho domostroeniya (NSPO «MONOLYT»). 1990. 49 s.
2. Mustafin I.I. *Universal'naya nesushchaya sborno-monolitnaya karkasnaya sistema «KAZAN'-XXI vek»*. Kazan': OOO PKF «Karkas», 2005. 21 s.
3. Mordich A.I., Vihdorchik R.I., Belevich V.N., Zalesov A.S. *Novaya universal'naya karkasnaya sistema mnohoetazhnykh zdaniy*. *Beton i zhelezobeton*. 1999. Iss. 1. S. 2–4.
4. Naotaka Y., Norimono T., Katori K., Hayashi S. Study shear behavior of shear key on joints of precast concrete structure. *Structure and Construction Engineering*. Japan, 1997. Iss. 10(1). P. 441–442.