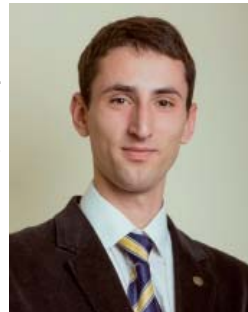




УДК 624.012.6



**ДЕМЧИНА Б.Г.**  
Д-р технічних наук, проф.,  
Національний університет  
"Львівська політехніка",  
Інститут будівництва та  
інженерії довкілля,  
м. Львів, Україна,  
e-mail: bogdan195809@gmail.com,  
тел.: +38 (067) 371-01-59,  
ORCID: 0000-0002-3498-1519



**СУРМАЙ М.І.**  
Канд. технічних наук, асист.,  
Національний університет  
"Львівська політехніка", Інститут  
будівництва та інженерії  
довкілля, м. Львів, Україна,  
e-mail: mychajlo\_surmaj@ukr.net,  
тел.: +38 (096) 426-27-17,  
ORCID: 0000-0002-5381-6500



**ТКАЧ Р.О.**  
Аспірант, Національний  
університет "Львівська  
політехніка", Інститут будівництва  
та інженерії довкілля,  
м. Львів, Україна,  
e-mail: roman7tkach@gmail.com,  
тел.: +38 (096) 781-14-34,  
ORCID: 0000-0001-5866-3796



**ШИДЛОВСЬКИЙ Я.М.**  
Аспірант, Національний  
університет "Львівська  
політехніка", Інститут  
будівництва та інженерії  
довкілля,  
м. Львів, Україна,  
e-mail: shydlovskuy@gmail.com,  
тел.: +38 (067) 854-78-01,  
ORCID: 0000-0002-6021-3310

## ЕКСПЕРИМЕНТАЛЬНЕ ДОСЛІДЖЕННЯ БАГАТОШАРОВИХ СКЛЯНИХ КОЛОН КВАДРАТНОГО ПЕРЕРІЗУ

### АНОТАЦІЯ

У даній статті представлено результати експериментальних досліджень багатошарових скляних колон квадратного перерізу з вертикальним розташуванням шарів на центральний стиск. Досліджено можливість використання несучих будівельних конструкцій зі скляного триплексу. Розроблено програму експериментальних досліджень, до якої входили випробування дослідних зразків на центральний стиск з жорстким та шарнірним закріпленням. Виготовлено та випробувано дві скляні колони дослідних зразків однієї серії. Дослідні зразки були виготовлені за технологією триплексування. Між кожним шаром скла вкладалась полімерна плівка EVASAFE (Bridgestone, Японія), після чого скляні колони нагрівались до температури 130 °С і витримувались 30 хв. Випробування проводилось на гідравлічному пресі ПГ-250, за допомогою якого прикладалось зовнішнє навантаження  $N$  ступенями по 25,0 кН аж до руйнування зразків. Витримка на кожній ступені навантаження становила 10 хв. На основі отриманих результатів побудовано графік залежності відносних деформацій від напружень, визначено модуль пружності триплексного скла.

Основним недоліком використання звичайного скла є крихка природа його руйнування, тобто воно руйнується миттєво. Для уникнення даного ефекту використовують технологію триплексу: скло з'єднують між собою у декілька шарів за допомогою полімерної плівки. Матеріал плівки являє собою еластомер (полімер з високою еластичними властивостями в широкому температурному діапазоні), який дозволяє стримувати частини уламків скляних конструкцій, робить їх пластичними в площині склеювання, збільшує їх надійність запобігаючи миттєвому поширенню тріщин в глиб перерізу. Триплексоване скло в Україні на сьогодні не дуже поширене. Його використовують у виготовленні плит переkritтя чи покриття невеликих прольотів, перегоронок, фасадних склопакетів чи елементів інтер'єру (столиків, підставок, тощо). Відсутність методики розрахунку та нормативних документів по проектуванню несучих конструкцій із триплексованого скла, збільшує їх собівартість, оскільки кожен проект є індивідуальним та вимагає проведення експериментальних досліджень.

**КЛЮЧОВІ СЛОВА:** скляна багатошарова колона, триплекс, листове скло, кореляція цифрових зображень, скляна колона.



## ЭКСПЕРИМЕНТАЛЬНЫЕ ИССЛЕДОВАНИЯ МНОГОСЛОЙНЫХ СТЕКЛЯННЫХ КОЛОНН КВАДРАТНОГО СЕЧЕНИЯ

**ДЕМЧИНА Б.Г.** Д-р технических наук, проф., Национальный университет «Львовская политехника», Институт строительства и инженерии окружающей среды, г. Львов, Украина, e-mail: bogdan195809@gmail.com, тел.: +38 (067) 371-01-59, ORCID: 0000-0002-3498-1519

**СУРМАЙ М.И.** Канд. технических наук, ассистент, Национальный университет «Львовская политехника», Институт строительства и инженерии окружающей среды, г. Львов, Украина, e-mail: mychajlo\_surmaj@ukr.net, тел.: +38 (096) 426-27-17, ORCID: 0000-0002-5381-6500

**ТКАЧ Р.О.** Аспирант, Национальный университет «Львовская политехника», Институт строительства и инженерии окружающей среды, г. Львов, Украина, e-mail: roman7tkach@gmail.com, тел.: +38 (096) 781-14-34, ORCID: 0000-0001-5866-3796

**ШИДЛОВСКИЙ Я.М.** Аспирант, Национальный университет «Львовская политехника», Институт строительства и инженерии окружающей среды, г. Львов, Украина, e-mail: shydlovskuy@gmail.com, тел.: +38 (067) 854-78-01, ORCID: 0000-0002-6021-3310

### АННОТАЦИЯ

В данной статье представлены результаты экспериментальных исследований многослойных стеклянных колонн квадратного сечения с вертикальным расположением слоев на центральное сжатие. Исследована возможность использования несущих строительных конструкций из стеклянного триплекса. Разработана программа экспериментальных исследований, в которую вошли испытания экспериментальных образцов на центральное сжатие с жестким и шарнирным закреплением. Изготовлено и испытано две марки экспериментальных образцов одной серии. Экспериментальные образцы были изготовлены по технологии триплекса. Между каждым слоем стекла укладывалась полимерная пленка EVASAFE (Bridgestone, Япония), после чего стеклянные колонны нагревались до температуры 130 °С и выдерживались 30 мин. Испытания проводились на гидравлическом прессе ПГ-250, с помощью которого прикладывалось внешнее нагружение N степенями по 25,0 кН до разрушения образцов. Выдержка на каждой ступени нагрузки составляла 10 мин. На основании полученных результатов построен график зависимости относительных

деформаций от напряжений, определен модуль упругости триплексного стекла. Основным недостатком использования обычного стекла является хрупкая природа его разрушения, то есть оно разрушается мгновенно. Во избежание данного эффекта используют технологию триплекса: стекло соединяют между собой в несколько слоев с помощью полимерной пленки. Материал пленки представляет собой эластомер (полимер с высокоэластичными свойствами в широком температурном диапазоне), который позволяет сдерживать части обломков стеклянных конструкций, делает их пластичными в плоскости склеивания, увеличивает их надежность предотвращая мгновенному распространению трещин вглубь сечения. Триплексное стекло в Украине сегодня не очень распространено. Его используют при изготовлении плит перекрытия или покрытия небольших пролетов, перегородок, фасадных стеклопакетов или элементов интерьера (столиков, подставок и т.д.). Отсутствие методики расчета и нормативных документов по проектированию несущих конструкций из триплексного стекла увеличивает их себестоимость, поскольку каждый проект индивидуален и требует проведения экспериментальных исследований.

**КЛЮЧЕВЫЕ СЛОВА:** стеклянная многослойная колонна, триплекс, листовое стекло, корреляции цифровых изображений, стеклянная колонна.

### THE EXPERIMENTAL STUDY OF GLASS MULTILAYER SQUARE COLUMNS

**DEMCHYNA B.H.** Dr, Prof., Lviv Polytechnic National University, Institute of Building and Environmental Engineering, Lviv, Ukraine, e-mail: bogdan195809@gmail.com, tel.: +38 (067) 371-01-59, ORCID: 0000-0002-3498-1519

**SURMAI M.I.** PhD, Lviv Polytechnic National University, Institute of Building and Environmental Engineering, Lviv, Ukraine, e-mail: mychajlo\_surmaj@ukr.net, tel.: +38 (096) 426-27-17, ORCID: 0000-0002-5381-6500

**TKACH R.O.** PG student, Lviv Polytechnic National University, Institute of Building and Environmental Engineering, Lviv, Ukraine, e-mail: roman7tkach@gmail.com, tel.: +38 (096) 781-14-34, ORCID: 0000-0001-5866-3796

**SHYDLOVSKYI Ya.M.** PG student, Lviv Polytechnic National University, Institute of Building and Environmental Engineering, Lviv, Ukraine, e-mail: shydlovskuy@gmail.com, tel.: +38 (067) 854-78-01, ORCID: 0000-0002-6021-3310



## ABSTRACT

This article presents the results of experimental studies of multilayer glass columns with a vertical arrangement of layers. A possibility to use bearing structures from glass triplex has been explored. There was developed a pilot study program, which included the testing of prototype samples for central compression with a rigid fastening and a hinged one. The two species of pilot samples of one series were manufactured and tested. The samples were produced using the triplex technology. An EVASAFE polymer film (Bridgestone, Japan) was applied between layers of glass and then the columns were heated to the temperature of 130 °C and held for 30 minutes. The test was carried out on a hydraulic press PG-250, with the help of which an external pressure of N steps of 2.5kN was applied up to the destruction of samples. The shutter speed at each load level was 10 minutes. On the basis of the obtained results, the strain-stress graph was plotted and the elasticity modulus of the triplex glass was determined. The main disadvantage of ordinary glass is its fragile nature, i.e. its immediate destruction. Triplex technology is used to avoid this effect: the glass is connected in several layers using a polymer film. The material of the film is an elastomer (a polymer with highly elastic properties in a wide temperature range), which allows to restrain fragments of glass structures, makes them plastic within the bonding plane, increases reliability of those by preventing the instant spread of cracks into the depths of the section. The triplex glass in Ukraine is not very widespread today. It is used in manufacturing floor slabs or small width coverage, partitions, facade glazing or interior elements (tables, stands, etc.). The lack of a calculation methodology and normative documents for the design of glass triplex bearing structures increases their cost, as each project is individual and requires experimental studies.

**KEY WORDS:** laminated glass column/glass multilayer column, triplex, layer glass, digital image correlation, glass column.

## ВСТУП

Сучасна архітектура та дизайн інтер'єрів впроваджують нові форми та стилі, втілення яких з використанням звичних матеріалів є достатньо складним завданням. Велику популярність здобули конструкції зі скла, що все частіше використовується не лише як огорожувальна конструкція. Звичне використання скла не розкриває в повній мірі його потенціалу, а сучасна тенденція використання скла в елементах несучих конструкцій змушує проводити все більше досліджень його властивостей.

Основним недоліком використання звичайного скла є крихка природа його руйнування, тобто воно руйнується миттєво. Для уникнення даного ефекту використовують технологію триплексу. Скло з'єднують між собою у декілька шарів за допомогою

полімерної плівки. Матеріал плівки являє собою еластомер (полімер з високо еластичними властивостями в широкому температурному діапазоні), що дозволяє стримувати частини уламків скляних конструкцій, робить їх пластичними в площині склеювання, збільшує їх надійність, запобігаючи миттєвому поширенню тріщин в глибину перерізу. Триплекс - це одна із найстаріших методик виконання безпечного скла, що була застосована після аналізу численних ДТП і після багатьох вдосконалень почала широко використовуватись для тих чи інших конкретних випадків.

Одним із основних критеріїв використання матеріалу у конструкціях є наявність розрахункових методів та норм проектування, що встановлюють граничні умови для роботи матеріалу під навантаженням. Оскільки скло в основному використовується як огорожувальний матеріал або оздоблювальний елемент, таких методик та норм для нього не існує. Це в черговий раз підтверджує необхідність їх розроблення, так як перспектива використання скла у несучих конструкціях є дуже великою. Це дозволить забезпечити появу нових архітектурних форм та впровадження все складніших типів конструкцій, що продовжать розвиток інженерно-будівельного ремесла як такого.

Через миттєве руйнування скла використовувати механічні прилади для замірів є неефективно, оскільки для уникнення їх пошкодження їх знімають з конструкції до моменту руйнування. Отримати інформацію про роботу конструкції в момент руйнування було неможливо. Доцільно застосувати інші методи досліджень, що дозволяють спостерігати за процесом руйнування. Найкраще для цього підходить метод кореляції цифрових зображень (КЦЗ). Він базується на порівнянні в спеціалізованому програмному забезпеченні фотознімків поверхні дослідного зразка, зроблених на кожній ступені навантаження. Таке порівняння дозволяє відслідкувати переміщення кожної точки поверхні зразка та отримати інформацію про його деформування. Метод кореляції цифрових зображень вже зарекомендував себе у багатьох складних дослідженнях напружено-деформованого стану конструкцій та матеріалів.

## АНАЛІЗ ОСТАННІХ ДОСЛІДЖЕНЬ І ПУБЛІКАЦІЙ

Триплексоване скло в Україні на сьогодні не дуже поширене. Його використовують у виготовленні плит перекриття чи покриття невеликих прольотів, перегородок, фасадних склопакетів чи елементів інтер'єру (столиків, підставок, тощо). Відсутність методики розрахунку та нормативних документів щодо проектування несучих конструкцій із триплексованого скла збільшує їх собівартість, оскільки кожен проект є індивідуальним та вимагає проведення експериментальних досліджень.



Під керівництвом професора Б.Г. Демчини у Національному університеті «Львівська політехніка» проведено випробовування скляних багатошарових плит [1, 2] та балок [3]. В 2017 році розпочато дослідження скляних багатошарових колон на центральний стиск. Метод КЦЗ успішно застосовувався у вищезгаданих експериментах.

На сьогодні створено методику випробовування скляних плит на згин, обпертих по чотирьох точках із навантаженням штапом та встановлено основні залежності між основними параметрами таких плит. Перевірено можливості використання в плитах різних типів скла, як звичайного, так термозміцненого та гартованого. Також перевірено вплив використання різних полімерних плівок.

На основі виконаних досліджень балок та плит та їх розрахунку із урахуванням особливостей крихкого руйнування встановлені очікувані результати від випробовування скляних колон.

У Національному університеті біоресурсів і природокористування України за участі В.Б. Березіна [4] за допомогою методу КЦЗ проведені дослідження деформацій статично навантажених зразків із сталі, алюмінію та гуми. Результати досліджень показали достатню точність методу КЦЗ при різних типах матеріалів та допустиме відхилення від механічних екстензометрів, що прийняті за еталонні.

Перспективи використання даного методу описані в роботі Я.І. Ковальчика [5] з Національного транспортного університету м. Києва, де досліджувались попередньо напружені залізобетонні балки та описані різні випадки використання даного методу у закордонній практиці. Порівняння результатів методу КЦЗ показало дещо суперечливий результат. При незначних відносних деформаціях цей метод працював некоректно, але при їх зростанні до певного значення результати екстензометрів збігались між собою. Було також рекомендовано перевірити результа-

ти досліджень при різних алгоритмах кореляції.

З аналізу наведених джерел зроблені висновки та проведені підготовчі роботи для проведення дослідження скляних колон на центральний стиск. У роботах проф. Б. Демчини та Т. Осадчука наведено порівняння способів підготовки спекаповерхі для скляних конструкцій, серед яких розставляння точок чорним тонером вручну і попереднє дрібне розпилення чорної фарби на білу поверхню.

Згідно аналізу публікацій виділено наступні переваги методу КЦЗ: простота, відносна економічність, широкий діапазон застосування, низькі вимоги до навколишнього середовища при вимірюванні.

### ПОСТАНОВКА ЗАВДАННЯ

Метою даного дослідження було вивчення деформативності та несучої здатності скляних багатошарових колон квадратного перерізу при центральному стиску з різними розрахунковими схемами закріплення опор, а саме жорстким та шарнірним.

### ОСНОВНИЙ МАТЕРІАЛ І РЕЗУЛЬТАТИ

Для реалізації поставленої мети було виготовлено два дослідних зразки із негартованого листового скла марки М4 (табл. 1).

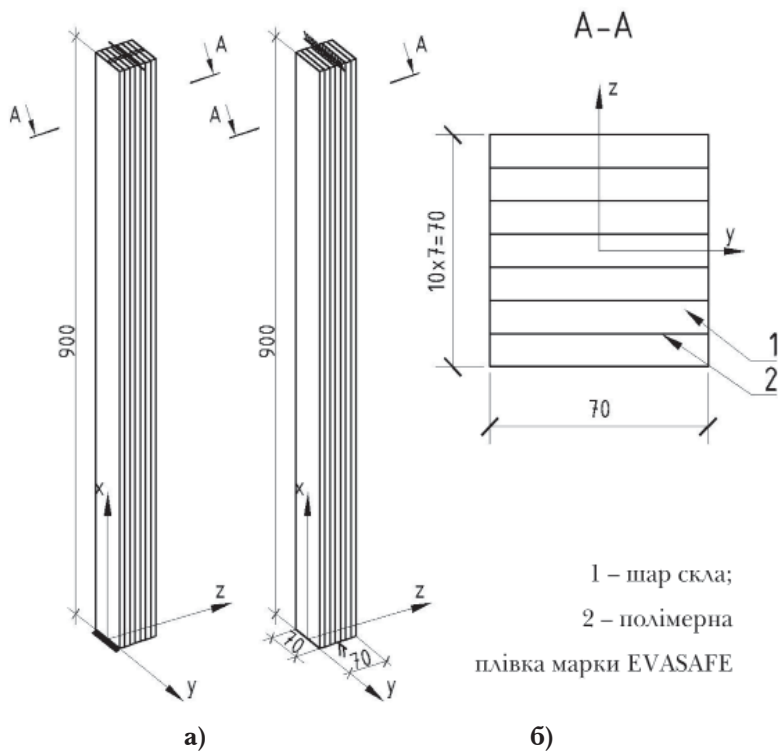
Ці дослідні зразки були виготовлені за технологією триплексування. Між кожним шаром скла вкладалась полімерна плівка EVASAFE (Bridgestone, Японія), після чого колони нагрівались до температури 130 °С і витримувались 30 хв.

У ході експериментальних досліджень проведено випробовування скляних колон квадратного перерізу на центральний стиск короткочасним навантаженням до руйнування. Дослідний зразок марки КС-3.1 досліджувався з жорстким защемленням на опорах, а зразок марки КС-3.2 з шарнірним закріпленням (рис. 1).

Шарнірне закріплення обох кінців дослідного

Таблиця 1 Характеристики дослідних зразків

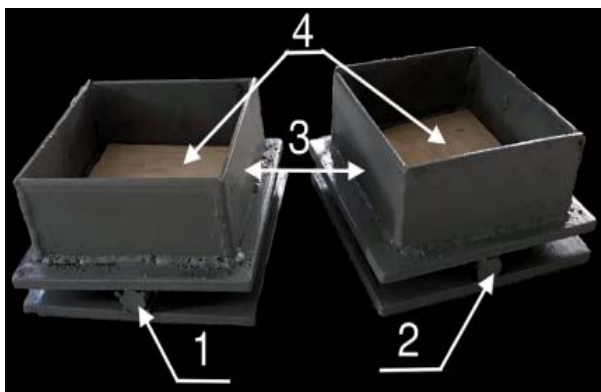
Серія	Марка колон	Переріз, мм	Висота, мм	Товщина одного шару скла, мм	Спосіб закріплення	Характеристики скла		
						Марка скла	Міцність на стиск, МПа	Питома вага, кг/м <sup>3</sup>
III	КС-3.1	70x70	900	10	Защемлення	М4	700	2500
	КС-3.2	70x70			Шарнір			



**Рис. 1.** Розрахункові схеми закріплення багатошарових скляних колон: а) колона марки КС-3.1; б) колона марки КС-3.2

зразка було забезпечено за допомогою рухомого та нерухомого шарнірів, розміщених перпендикулярно до клейових швів. Для уникнення місцевого сколювання та руйнування скла в місцях обпирання, скляну колону було встановлено в металеві опори у вигляді «чобітків» із фанерною прокладкою товщиною 6 мм (рис. 2).

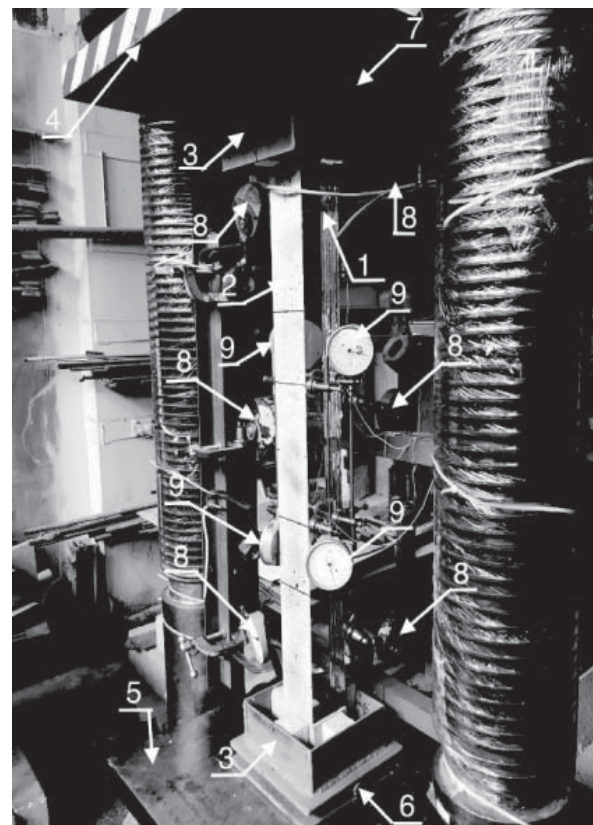
Випробування проводилось на гідравлічному пресі ПГ-250, за допомогою якого прикладалось зовнішнє навантаження  $N$  ступенями по 25,0 кН аж до руйнування зразків. Витримка



**Рис. 2.** Загальний вид опор у вигляді металевих «чобітків»: 1 - рухома шарнірна опора; 2 - нерухома шарнірна опора; 3 - опори у вигляді металевих «чобітків»; 4 - фанерна прокладка товщиною 6 мм

на кожній ступені навантаження становила 10 хв. Схему розміщення приладів на дослідному зразку наведено на рис. 3. Дослідний зразок 1 розташовувався вертикально між траверсами гідравлічного пресу 4 та 5. Для виміру поздовжніх деформацій було використано мікроіндикатори годинникового типу 9 з ціною поділки 0,001 мм та базою заміру 200 мм, методом кореляції цифрових зображень для якого на кожному зразку було підготовлено спекул-поверхню 2. Для визначення вигину та кривизни колон використовували прогиноміри Аістова 8 з ціною поділки 0,01 мм. Після прикладання 80 % від передбачуваного руйнівного навантаження знімалися усі прилади.

Перша поява тріщини скляної колони марки КС-3.1 з'явилась при навантаженні  $N_w = 250$  кН на верхній та нижній приопорних ділянках. Повне руйнування дослідного зразка марки



**Рис. 3.** Загальний вигляд випробувальної установки: 1 – дослідна колона; 2 – спекул-поверхня для заміру деформацій за допомогою КЦЗ; 3 – металеві опори у вигляді «чобітків»; 4 – опорна траверса; 5 – навантажувальна траверса; 6 – нерухомий шарнір; 7- рухомий шарнір; 8 – прогиноміри Аістова; 9 – мікроіндикатори годинникового типу



КС-3.1 відбулось при навантаженні  $N_{cr} = 382,5$  кН по середині висоти колони від появи поперечних тріщин.

Перша поява тріщини в колоні марки КС-3.2 з'явилась на нижній та верхній приопорній ділянках при навантаженні  $N_w = 400$  кН. Руйнування відбулось при навантаженні  $N_{cr} = 580$  кН, також по середині висоти колони від появи поперечних тріщин. Руйнування колони обох марок відбулось пластично із видимим вигином в площині, перпендикулярній до клейових швів (рис. 4).

За результатами експериментальних досліджень був побудований графік залежності відносних деформацій від нормальних напружень (рис. 5), що обчислювались за формулою  $\sigma = N/A$ , де  $N$  - зовнішнє навантаження,  $A$  - площа поперечного перерізу дослідного зразка. Відносні деформації поверхонь скляних колон були отримані за допомогою механічних приладів (мікроіндикаторів годинникового типу) та методом КЦЗ.

Після аналізу графіку залежності відносних деформацій від напружень, згідно закону Гука, отримано модуль пружності триплексованого скла  $E$  (табл. 2).

Розбіжність між модулями пружності триплексованого скла дослідних зразків становила 4,79 %, що не перевищує допустимих 15 %. Модуль пружності триплексного скла згідно з отриманих результатів проведеного дослідження коливається в межах 59,54-56,82 ГПа, тоді як модуль пружності листового скла становив 70 ГПа згідно з чинними нормами.

## ВИСНОВКИ

1. Проведено експериментальне дослідження скляних багатшарових колон на центральний стиск.
2. Встановлено руйнівні значення навантажень та напружень.
3. Отримано значення модуля пружності триплексного скла.

Таблиця 2 Результати досліджень

Серія	Марка колони	Площа поперечного перерізу $A$ , $\text{см}^2$	Руйнівне навантаження $N_{cr}$ , кН	Максимальне напруження $\sigma$ , МПа	Модуль пружності триплексованого скла $E$ , ГПа
III	КС-3.1	49	382,5	7,806	59,54
	КС-3.2	49	580	11,83	56,82

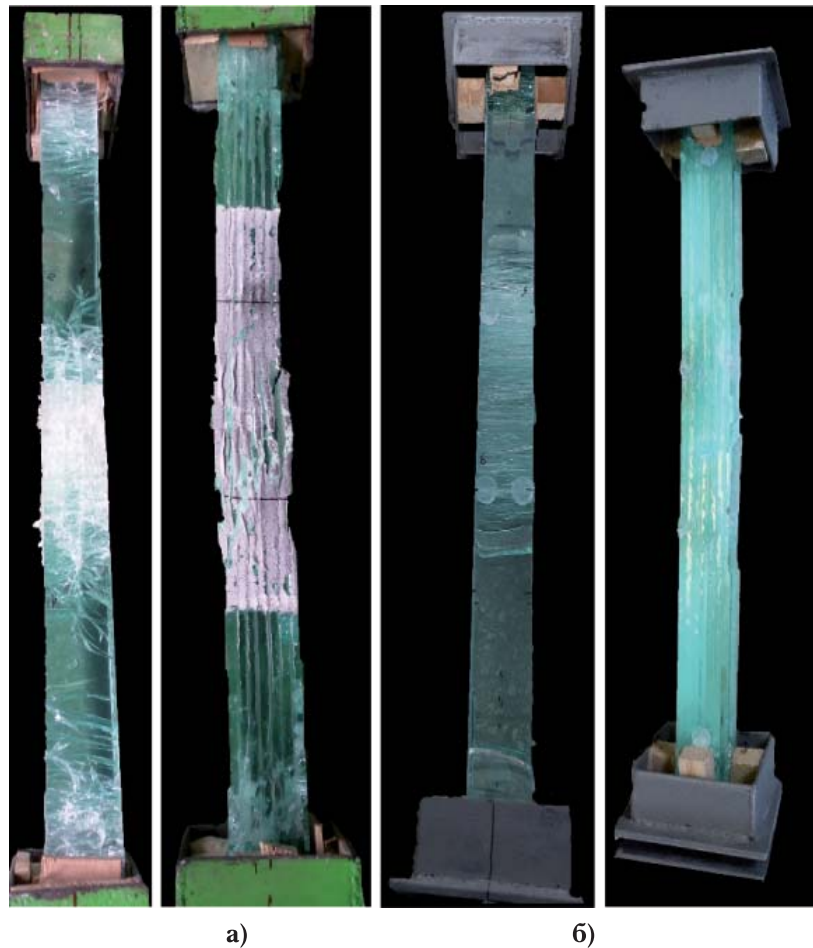


Рис. 4. Характер руйнування дослідних зразків: а) колони марки КС – 3.1; б) колони марки КС – 3.2

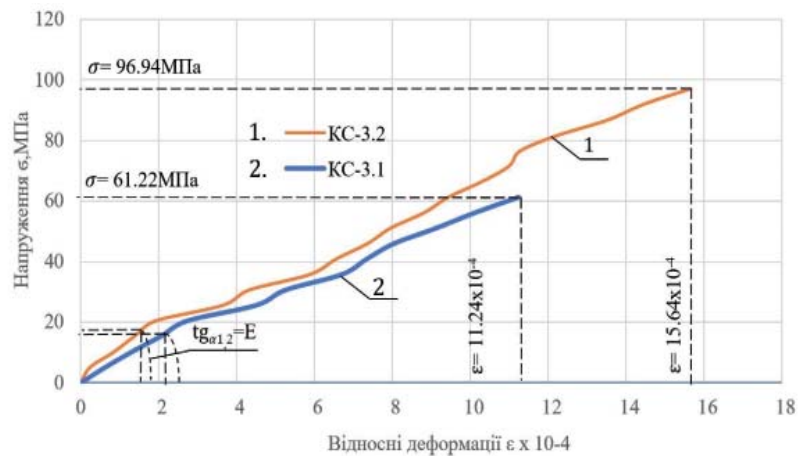


Рис. 5. Графік залежності відносних деформацій від нормальних напружень скляних колон III серії



## БІБЛІОГРАФІЧНИЙ СПИСОК

1. Осадчук Т.Ю. Дослідження міцності багатошарових скляних плит, які працюють на згин від зосередженого навантаження штампом / Т.Ю. Осадчук, Б.Г. Демчина // Буд. виробництво: міжвідомчий науково-технічний зб. – Київ: НДІБВ, 2016. – № 60/2016. – С. 58–63.
2. Демчина Б.Г. Дослідження деформацій багатошарових скляних плит за допомогою кореляції цифрових зображень / Б.Г. Демчина, Т.Ю. Осадчук // Комунальне господарство міст. Серія: Технічні науки та архітектура. ХНУМГ. – Харків, 2017. – Т.134. – С. 153–163.
3. Демчина Б.Г. Дослідження міцності та деформативності скляних балок з вертикальним розміщенням шарів / Б.Г. Демчина, М.В. Черевко // Вісн. Нац. ун-ту «Львівська політехніка»: Теорія і практика буд-ва. – Львів, 2015. – №823. С.113-116.
4. Березін В.Б. Дослідження поля деформації плоскої поверхні зразків матеріалів методом кореляції цифрових зображень. (Статичне навантаження) / В.Б. Березін, М.Г. Чаусов // Техническая диагностика и неразрушающий контроль. – 2011. – № 2. – С. 15–20.
5. Ковальчик Я.І. Перспективи використання методу цифрової кореляції зображень для дослідження будівельних конструкцій / Я.І. Ковальчик // Зб. наукових пр. Полтавського нац. технічного ун-ту ім. Ю. Кондратюка. Сер.: Галузеве машинобудування, буд-во, 2012. – Вип. 5. – С. 92–100.
6. Digital Image Correlation (DIC). Measurement Principles [Electronic resource]. – Retrieved from <http://www.dantecdynamics.com/measurement-principles-of-dic>.
7. Helfrick, M. (2008). An investigation of 3D digital image correlation for structural health monitoring and vibration measurement ProQuest. –192 p.
8. Yoneyama, S. & Murasawa, G. (2009). Digital Image Correlation. In Experimental Mechanics, Encyclopedia of Life Support Systems (EOLSS), Eolss Publishers, Oxford, UK.
3. Demchyna, V.H. & Cherevko, M.V. (2016). Research of strength and deformability of glass columns with vertical placement of layers. - pp. 113-116.
4. Berezin, V.B. & Chaurov, M.H. (2011). Doslidzhennia polia deformatsii ploskoi poverkhni zrazkiv materialiv metodom koreliatsii tsyfrovikh zobrazhen. (Statychno navantazhennia). Tekhnycheskaia dyahnostyka y nerazrushaiuschyi kontrol, 2, pp.15–20.
5. Kovalchuk, Ya. I. (2012). Perspektyvy vykorystannia metodu tsyfrovoi koreliatsii zobrazhen dlia doslidzhennia bud. konstruksii. Zb. naukovykh pr. Poltavskoho nats. tekhnichnoho un-tu im. Yu. Kondratiuka. Ser.: Haluzeve mashynobuduvannia, bud-vo, 5, pp. 92–100.
6. Digital Image Correlation (DIC). Measurement Principles [Electronic resource]. – Retrieved from <http://www.dantecdynamics.com/measurement-principles-of-dic>.
7. Helfrick, M. (2008). An investigation of 3D digital image correlation for structural health monitoring and vibration measurement ProQuest. –192 p.
8. Yoneyama, S. & Murasawa, G. (2009). Digital Image Correlation. In Experimental Mechanics, Encyclopedia of Life Support Systems (EOLSS), Eolss Publishers, Oxford, UK.

Стаття надійшла до редакції 14.11.2018 р.

## REFERENCES

1. Osadchuk, T.Yu. & Demchyna, V.H. (2016). Doslidzhennia mitsnosti bahatosharovykh sklianykh plyt, yaki pratsiuiut na zghyn vid zoseredzhenoho navantazhennia shtampom. Bud. vyrobnytstvo: mizhvidomchyi naukovo-tekhnichniy zb., 60/2016, pp. 58–63.
2. Demchyna, V.H & Osadchuk, T.Yu. (2017). Strain measurement of laminated glass plates