

**ПЕРСПЕКТИВИ ВИКОРИСТАННЯ ОБЛАДНАННЯ
З ЦИРКУЛЯЦІЙНИМ ПЕРЕМІШУВАННЯМ
ПРИ ВИРОБНИЦТВІ ДИЗЕЛЬНОГО БІОПАЛИВА**

***Г. А. Голуб, С. М. Кухарець, доктори технічних наук
М. Ю. Павленко, кандидат технічних наук
e-mail: maxim_pavlenko@i.ua***

Анотація. *Визначено ефективність використання обладнання для виробництва дизельного біопалива із застосуванням циркуляційного перемішування.*

Ключові слова: *рослинна олія, дизельне біопаливо, метиловий спирт, лужний каталізатор, циркуляційне перемішування*

В основі процесу виробництва дизельного біопалива лежить естерифікація ненасичених жирних кислот рослинних олій під час перемішування її з метилатом калію або натрію. При додаванні розчину метилового спирту та лужного каталізатора (метилату калію) до рослинної олії, отримані рідини розташовуються шарами відповідно до значень їх щільності. У зв'язку з цим, необхідно виконувати їх перемішування в турбулентному режимі, щоб отримати емульсію.

Чим більша міжфазна поверхня, тим швидше проходить естерифікація, оскільки вона відбувається в місцях поверхні контакту реагентів. Проте надмірно інтенсивне перемішування призводить до руйнування поверхні контакту реагентів, що, у свою чергу, не дає змоги відбуватися реакції естерифікації повною мірою. Зважаючи на це, необхідно забезпечувати як перемішування емульсії в області «перемішування», так і проходження реакції естерифікації в області «проходження реакції» [6], в умовах меншого рівня турбулізації суспензії. Найпоширеніший спосіб перемішування при виробництві дизельного біопалива – використання механічних мішалок лопатевого, рамкового, якірного, пропелерного та інших типів у реакторах періодичної дії [1].

Також ведуться дослідження щодо застосування кавітаційного перемішування при проведенні естерифікації. Однак використання цього методу може призвести до роздроблення структурних складових рослинної олії до однорідної маси, яка не поділяється на дизельне біопаливо і гліцериновий осад. Також для кавітаційного перемішування характерно швидке змішування, тоді як естерифікація рослинних олій має певну швидкість хімічної реакції, а тому при такому перемішуванні естерифікація рослинних ненасичених жирних кислот буде неповноцінною [7].

Турбулентне гідравлічне перемішування в потоці [4] із застосуванням трубчастого естерифікатора забезпечує якісне змішування

рослинної олії з розчином метилату калію. У цьому випадку, за рахунок довжини трубчастого естерифікатора і необхідної кількості турбулізаторів забезпечується повне проходження реакції естерифікації. Характерною особливістю такого обладнання є можливість застосування більш простого в технічному плані обладнання, що має меншу металоємність і забезпечує меншу енергоємність виробництва дизельного біопалива. Турбулентне гідравлічне перемішування в потоці доцільно використовувати в реакторах безперервної дії. Його використання в реакторах періодичної дії, які знаходять застосування в агропромисловому виробництві, недоцільно.

Гідромеханічне перемішування також забезпечує якісне змішування в усьому обсязі реактора. Таке перемішування відбувається за рахунок вильоту суміші з форсунок, в результаті чого утворюється реактивна сила, яка створює обертальний рух мішалки з лопатками, а вони, у свою чергу, здійснюють додаткове перемішування суміші. Використання даного типу перемішування забезпечує подвійне змішування компонентів, за рахунок якого забезпечується якісний вихід дизельного біопалива. Це обладнання розроблено для використання в сезонній роботі із застосуванням агропромислової технології виробництва дизельного біопалива [3].

Не менш ефективними пристроями для виробництва дизельного біопалива є пристрої циркуляційного перемішування, для яких характерна відсутність мішалок.

Мета досліджень – визначити ефективність використання обладнання для виробництва дизельного біопалива із застосуванням циркуляційного перемішування.

Матеріали та методика досліджень. Технологічну схему виробництва дизельного біопалива для потреб фермерських господарств зображено на рис. 1.

Для виконання процесу естерифікації рослинних олій з метою отримання дизельного біопалива ми запропонували використовувати обладнання на основі циркуляційного перемішування, що здійснюється багаторазовим перекачуванням рідини по замкненому контуру (рис. 2). Завдяки тому, що форсунки встановлені в корпусі реактора на одному рівні по висоті й орієнтовані таким чином, щоб при перекачуванні емульсії утворювати турбулентний круговий потік емульсії в його верхній частині, забезпечується рівномірне пошарове перемішування емульсії в зоні розміщення форсунок. При відкачці емульсії з нижньої частини реактора, перемішаний шар емульсії опускається нижче в зону проходження реакції естерифікації в умовах меншого рівня турбулізації.

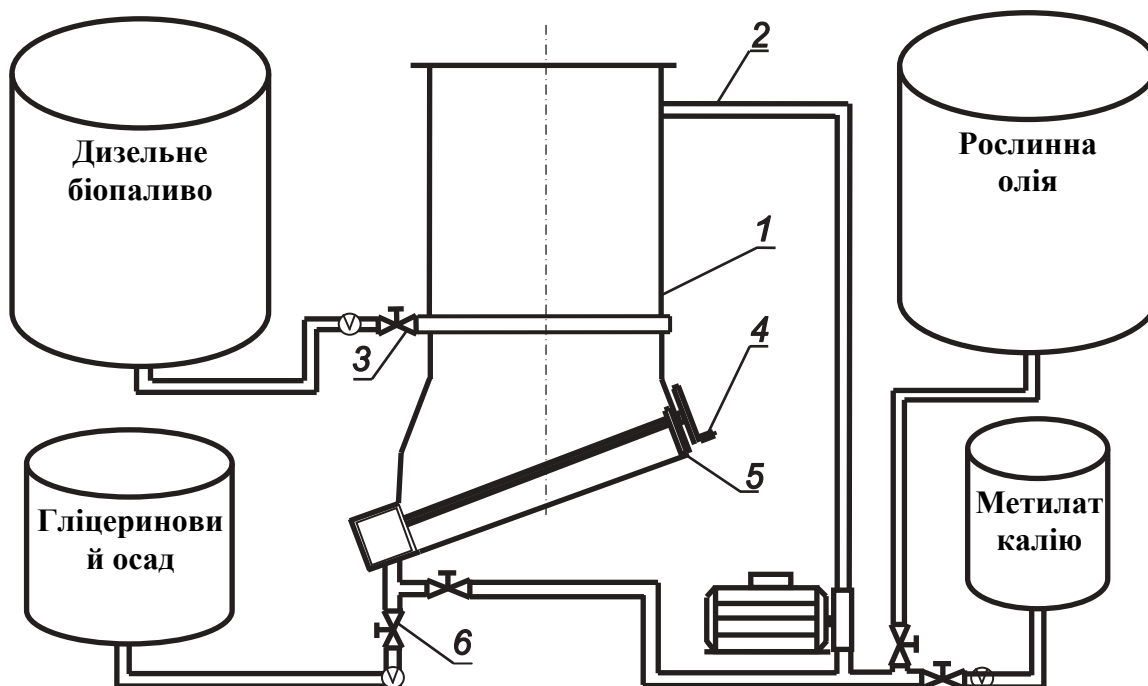


Рис. 1. Технологічна схема виробництва дизельного біопалива:
 1 – корпус реактора; 2 – патрубок підводу емульсії; 3 – кран дизельного біопалива; 4 – механізм видалення гліцеринового осаду; 5 – скребок;
 6 – кран для видалення гліцеринового осаду

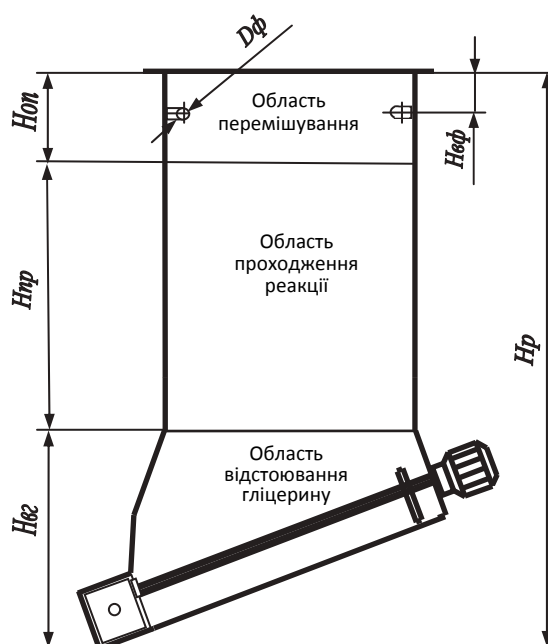


Рис. 2. Схема циркуляційного реактора: НР – висота реактора, м;
 НОП – висота області перемішування, м; Нпр – висота області проходження реакції, м; НВ Г – висота області відстоювання гліцерину, м;
 dФ – діаметр сопла форсунки, м; НВФ – висота установки форсунк, м

Після повного проходження реакції естерифікації рослинної олії, отримана емульсія залишається в реакторі до повного розділення на фракції дизельного біопалива та гліцеринового осаду. Відкачування дизельного біопалива здійснюється насосом через патрубок, встановлений на поплавковому пристрої. Дизельне біопаливо перекачується в ємність для зберігання біопалива, яка оснащена пристроєм для видалення метанолу.

Циркуляційний реактор при виробництві дизельного біопалива забезпечує зменшення витрат енергії на перемішування й спрощення конструкції обладнання при забезпеченні показників якості дизельного біопалива.

Результати досліджень. Техніко-економічне обґрунтування застосування циркуляційного реактора виконано на основі загальноприйнятих економічних показників за методиками, викладеними в [2, 5]. Як критерій для оцінки економічної ефективності прийнято мінімальні витрати на виробництво дизельного біопалива в умовах фермерських господарств. Згідно з розрахунком, собівартість виробництва дизельного біопалива становила від 12172 грн/т (для підприємства з площею ріллі 1000 га і використанням циркуляційного реактора об'ємом 2 м³) до 12887 грн/т (для підприємства з площею ріллі 100 га і використанням циркуляційного реактора об'ємом 0,4 м³). При розрахунках собівартості прийнято вартість рослинної олії 9700 грн/т і вартість Метилат калію 11000 грн/т. У загальному вигляді залежність собівартості дизельного біопалива від площі ріллі та обсягу реактора можна описати такою залежністю:

$$C_D = 12908,5495 - 3,3934S + 606,7126V_P + 0,0012S^2 + 0,4092SV_P - 132,319V_P^2$$

У графічному вигляді дану залежність наведено на рис. 3.

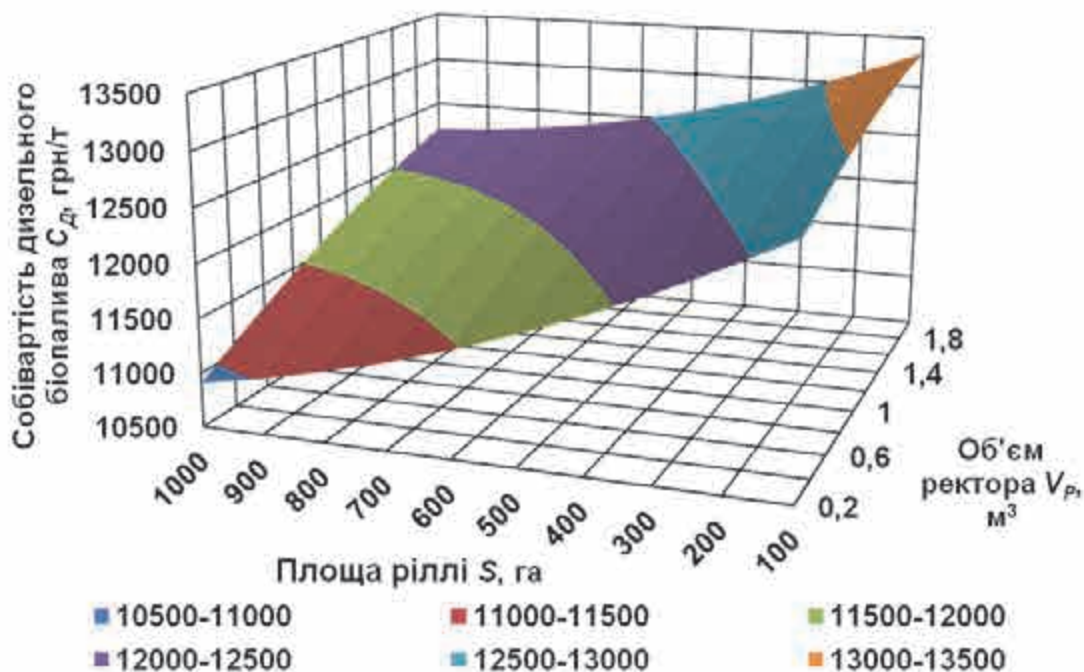


Рис. 3. Залежність собівартості дизельного біопалива C_D від площі ріллі S і обсягу реактора V_P

Висновки

При ринковій вартості дизельного палива на рівні 16000 грн/т, річний прибуток від виробництва дизельного біопалива становитиме від 165 грн/га до 206 грн/га, а рівень рентабельності його виробництва – від 17% до 22%.

Список літератури

1. Виробництво та використання дизельного біопалива на основі рослинних олій / [Голуб Г. А., Павленко М. Ю., Чуба В. В., Кухарець С. М. ; за ред. д-ра техн. наук, проф. Г. А. Голуба] // К. : НУБіП України, 2015. – 119 с.
2. Голуб Г. А. Аналіз динаміки співвідношення цін на зерно та паливо для дизелів / Г. А. Голуб, С. В. Лук'янець // Наукові праці Південного філіалу Національного університету біоресурсів і природокористування України "Кримський агротехнологічний університет": Економічні науки. – Вип. 152. – Сімферополь : АРІАЛ, 2013. – С. 101–109.
3. Голуб Г. А. Випробування гідрореактивного змішувача при виробництві дизельного біопалива / Г. А. Голуб, М. Ю. Павленко // Техніко-технологічні аспекти розвитку та випробування нової техніки і технологій для сільського господарства України : зб. наук. пр. УкрНДІПВТ ім. Л. Погорілого. – Дослідницьке, 2014. – Вип. 18 (32), кн. 2. – С. 350–355.
4. Голуб Г. А. Параметри кільцевого трубчатого етерифікатора для виробництва біодизельного палива / Г. А. Голуб, М. І. Вільова // Науковий вісник Національного університету біоресурсів і природокористування України / редколегія : Д. О. Мельничук (відповідальний редактор) та інші. – К., 2009. – Вип. 134, ч. 2. – С. 124–131.
5. Голуб Г. А. Собівартість виробництва олії та дизельного біопалива в умовах сільськогосподарських підприємств / Г. А. Голуб, С. В. Лук'янець // Сучасні проблеми збалансованого природокористування : зб. наукових праць / Подільський державний аграрно-технічний університет (ПДАТУ) ; науковий редактор М. І. Бахмат. – Кам'янець-Подільський, 2012. – С. 207–212.
6. Кухарець С. М. Аналіз процесу отримання біодизельного пального та обґрунтування основних параметрів реактора-розділювача / С. М. Кухарець, Г. А. Голуб, В. М. Хрус // Зб. наук. пр. Подільського держ. аграр.-техн. ун-ту. – 2014. – Спец. вип. : Сучасні проблеми збалансованого природокористування : матеріали наук.-практ. конф. – С. 137–144.
7. Сухенко Ю. Використання гідродинамічної кавітації у виробництві дизельного біопалива / Ю. Сухенко, О. Литвиненко, В. Сухенко // Техніка та технології АПК. – Дослідницьке, 2011. – № 10 (25). – С. 33–36.

ПЕРСПЕКТИВЫ ИСПОЛЬЗОВАНИЯ ОБОРУДОВАНИЯ ИЗ ЦИРКУЛЯЦИОННЫМ ПЕРЕМЕШИВАНИЕМ ПРИ ПРОИЗВОДСТВЕ ДИЗЕЛЬНОГО БИОТОПЛИВА

Г. А. Голуб, С. М. Кухарець, М. Ю. Павленко

Аннотация. Определена эффективность использования оборудования для производства дизельного биотоплива с применением циркуляционного перемешивания.

Ключевые слова: растительное масло, дизельное биотопливо, метиловый спирт, щелочной катализатор, циркуляционное перемешивание

PERSPECTIVES OF EQUIPMENT WITH CIRCULATING STIRRING AT BIODIESEL PRODUCTION

G. Golub, S. Kuharets, M. Pavlenko

Annotation. *An efficient use of equipment for the production of biodiesel using circulating mixing is given.*

Key words: *vegetable oil, diesel, biofuel, methyl alcohol, alkaline catalyst, circulating mixing*