

путем модификации ядер интегральных уравнений в направлении уменьшения составляющих, содержащих функцию $grad_{\theta}\mu(Q)$.

Ключевые слова: метод вторичных источников, интегральные уравнения, магнитное поле, вентильный двигатель

MODELING MAGNETIC FIELD BRUSHLESS DC ELECTRIC MOTOR WITH CLOSED GROOVES TAKING INTO ACCOUNT NONLINEAR MAGNETIC CHARACTERISTICS

A. Zhiltsov,
V. Lykтей

Abstract. Mathematical model of calculating the characteristics of the magnetic field in Brushless DC electric motor with closed grooves taking into account nonlinear magnetic characteristics were improved by modifying the kernels of integral equations to help reduce the component containing the function $grad_{\theta}\mu(Q)$.

Keywords: method of secondary sources, integral equations, magnetic field, brushless DC electric motor

УДК 621.3:620.96

АНАЛІЗ РОБОТИ СИСТЕМИ КОМПЛЕКСНОГО ЕНЕРГОЗАБЕЗПЕЧЕННЯ СПОЖИВАЧІВ МЕТОДОМ ІМІТАЦІЙНОГО МОДЕЛЮВАННЯ

Є. О. АНТИПОВ, кандидат технічних наук
e-mail: ievgeniy_antypov@ukr.net

Анотація. Обґрунтовано доцільність використання акумуляторів електричної та теплової енергії, що працює на фазових перетвореннях теплоакумулюючого матеріалу, в складі енергозберігаючих систем комплексного енергозабезпечення споживачів із використанням сонячної енергії.

Ключові слова: система, акумулятор енергії, поновлювані джерела енергії, енергопостачання, імітаційне моделювання

Останніми роками в Україні значно поширюється будівництво індивідуальних житлових будинків в приміських зонах, де відсутнє централізоване тепло- та газопостачання. В цих умовах перспективним є використання систем енергозабезпечення на основі поновлюваних джерел енергії [1, 2]. Однак, враховуючи нерівномірний географічний

© Є. О. Антипов, 2016

розподіл та стохастичний характер її надходження, мала питома концентрація енергетичних ресурсів та висока вартість енергогенеруючого устаткування джерел альтернативної енергетики, постає необхідність використання кількох різнорідних джерел та акумуляторів енергії в складі однієї системи, які здатні забезпечити накопичення надлишку генерованої системою енергії, з подальшим її використанням в інші періоди часу, для яких потреба в ній зростає. При цьому, становить інтерес аналіз доцільності включення акумуляторів енергії до складу такої системи з оцінкою їх впливу на ефективність процесу енергозабезпечення споживачів у цілому.

Мета досліджень – оцінка ефективності роботи системи комплексного енергозабезпечення споживачів із використанням сонячної енергії та акумуляторів енергії різних типів методом імітаційного моделювання.

Матеріали і методика досліджень. Узагальнюючи результати ряду наукових розробок і практичних експериментів як вітчизняних, так і закордонних дослідників, запропоновано систему комплексного енергозабезпечення споживачів [3], яка базується на використанні енергії сонячного випромінювання та/або електричної мережі з можливістю накопичення її надлишку в акумуляторах електричної та теплової енергії вдосконаленої конструкції [4].

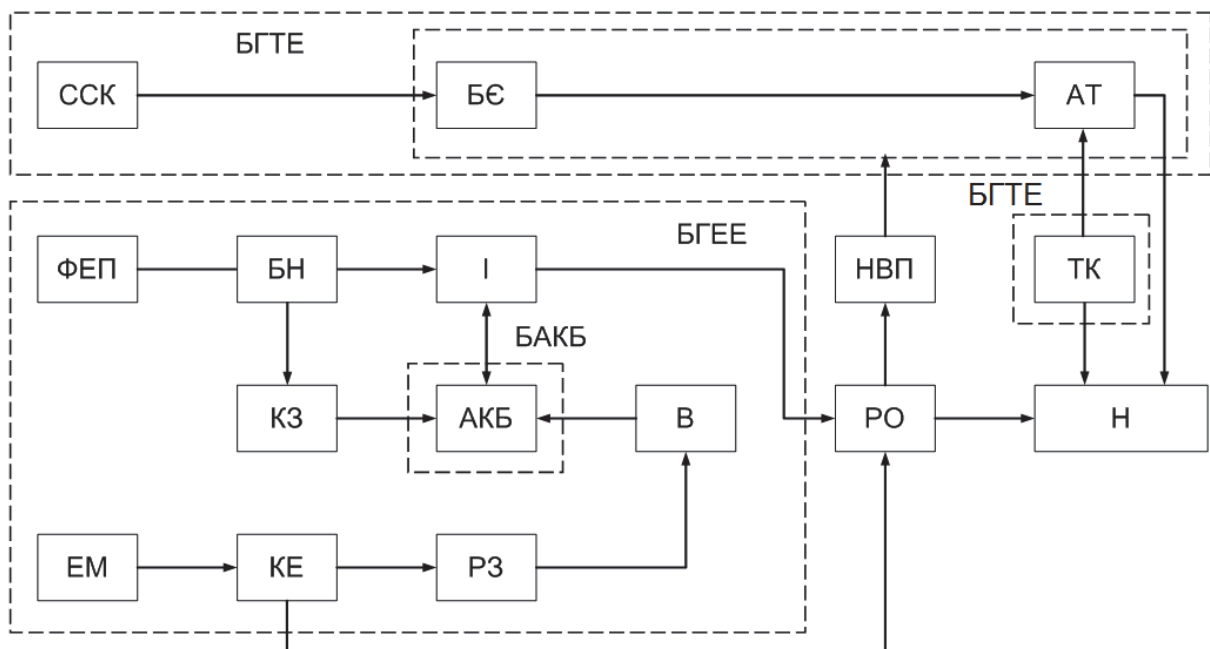


Рис. 1. Блок-схема функціонування системи комплексного енергозабезпечення з акумуляторами енергії:

БГЕЕ – блок генерації електричної енергії; БАКБ – блок акумуляторних батарей;
БГТЕ – блок генерації теплової енергії [3]

Використовуючи запропоновану в [5] імітаційну модель системи комплексного енергозабезпечення з використанням енергії альтернативних джерел, було проведено дослідження доцільності

включення акумуляторів енергії до складу запропонованої системи з оцінкою їх впливу на ефективність процесу енергозабезпечення споживачів у цілому. При побудові моделі в середовищі Simulink було знехтувано втратами в інверторі/випрямлячі та акумуляційних апаратах. Для знаходження кількості енергії, яку було вироблено та спожито елементами енергосистеми, використовували блоки інтеграторів.

Під час моделювання було використано добові графіки зміни середньої інтенсивності сонячного випромінювання та потужності навантаження (див. таблицю). Номінальна ємність однієї 12-вольтової акумуляторної батареї (АКБ), яка входить до складу кожної з груп m АКБ (від 2 до 4 шт. у групі), приймалась 100 А·год.

Моделювання проводилося для однієї доби з інтервалом 2 години.

Параметри моделей елементів навантаження запропонованої системи у середовищі Simulink

№ з/п	Споживач	Споживана потужність, Вт	Тривалість роботи, год.
1.	Електроплита	4000	7:00÷7:30; 19:00÷19:30
2.	Пральна машина	2500	22:00÷00:00
3.	Електрочайник	2000	8:00÷8:05 19:35÷19:40
4.	Електропраска	1500	7:45÷8:00
5.	Пилосос	1000	20:00÷21:00
6.	Фен	1000	6:45÷7:00
7.	Холодильник	100	00:00÷23:30
8.	Освітлення	100	6:30÷8:00 19:00÷23:30
9.	Телевізор	60	7:00÷8:00 20:00÷00:00
10.	Циркуляційний насос	2x45	00:00÷23:30
11.	Додаткові нагрівальні елементи	40x8	00:00÷23:30
12.	Електробойлер	1500	6:00÷6:30 21:00÷21:30
13.	Система опалення «тепла підлога»	700	00:00÷23:30
	Всього: електрична потужність	14170	-
	теплова потужність	7000	-

Результати досліджень. У результаті проведених досліджень встановлено (рис. 2), що за добу навантаженням було спожито 14170 Вт·год електричної та 7000 Вт·год теплової енергії. Разом з тим, перетворювачами енергії альтернативних джерел вироблено: фотоелектричними батареями – 4410 Вт·год; сонячним колектором – 4650 Вт; акумуляовано групою акумуляторних батарей електричної енергії – 15650 Вт·год та теплової – 6250 Вт·год.

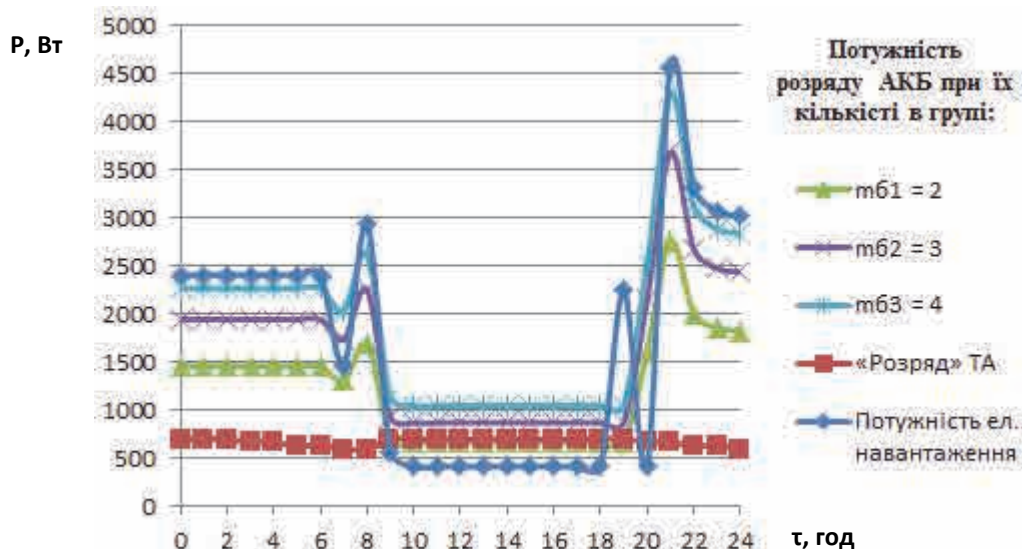


Рис. 2. Результати дослідження добової роботи запропонованої системи комплексного енергозабезпечення з акумуляторами енергії

З аналізу рис. 2 випливає, що акумулятори енергії згладжують добові перепади надходження як теплової, так і електричної енергії. Крім того, вони забезпечують функціонування запропонованої системи майже без використання енергії традиційних джерел живлення.

Таким чином, результати дослідження показують, що доля альтернативної енергії в енергоспоживанні при заданих параметрах моделі становить у межах 31 % для електричної та 66 % – для теплової енергії відповідно. При цьому, ефективність покриття навантаження споживачів за рахунок використання акумуляованої електричної енергії становить у межах 95...100 %, а теплової – 84...89 %.

Висновки

У результаті проведених досліджень обґрунтовано доцільність використання акумуляторів електричної та теплової енергії в складі енергозберігаючих систем комплексного енергозабезпечення споживачів із використанням сонячної енергії. Зокрема, встановлено:

1. Доля альтернативної енергії в енергоспоживанні при заданих параметрах моделі становить у межах 31 % для електричної та 66 % – для теплової енергії відповідно.

2. Ефективність покриття навантаження споживачів за рахунок використання акумуляованої електричної енергії становить у межах 95...100 %, а теплової – 84...89 %.

Список літератури

1. Басок Б. И. Экспериментальный модуль гелиогеотермальной установки для теплоснабжения / Б. И. Басок, А. И. Накорчевский, Т. Г. Беляева [и др.] // Промышленная теплотехника. – 2006. – № 1. – С. 69–78.
2. Горобець В. Г. Застосування сонячних енергетичних установок та акумуляторів теплоти в системах теплозабезпечення теплиць / В. Г. Горобець, Є. О. Антипов // Науковий вісник НУБіП України. – 2014. – Вип. 194, ч. 2. – С. 100–107.

3. Антипов Є. О. Комбінована система енергозабезпечення споживачів із застосуванням традиційних та альтернативних джерел і акумуляторів енергії [Електронний ресурс] / Є. О. Антипов // Енергетика і автоматика. – 2015. – № 1 (15). – С. 72–81. – Режим доступу : http://nbuv.gov.ua/j-pdf/eia_2015_1_11.pdf.

4. Антипов Є. О. Експериментальне дослідження ефективності нової конструкції акумулятора теплоти фазового переходу / Є. О. Антипов // Науковий вісник НУБіП України. Серія «Техніка та енергетика АПК». – 2015. – Вип. 209, ч. 2. – С. 253–257.

5. Кубкін М. В. Імітаційна модель комбінованої електроенергетичної системи з відновлюваними джерелами енергії / М. В. Кубкін, В. П. Солдатенко // Техніка в сільськогосподарському виробництві, галузеве машинобудування, автоматизація : зб. наук. пр. Кіровоградського національного технічного університету. – Кіровоград : РВЛ КНТУ, 2012. – Вип. 25, ч. II. – С. 192–202.

References

1. Basok, B. I., Nakorchevskyy, A. A., Belyaeva, T. G. [et al.] (2006). Eksperimental'nyy modul' geliogeotermal'noy ustanovki dlya teplosnabzheniya [Experimental module helio geothermal installation for heating]. Industrial Heat Engineering, 1, 69–78.

2. Gorobets, V. G., Antypov, I. O. (2014). Zastosuvannya sonyachnykh energetychnykh ustanovok ta akumulyatoriv teploty v systemakh teplozabezpechennya teplyts [The use of solar power systems and battery systems heat heating greenhouses]. Kyiv: NUBiP, 194 (2), 100–107.

3. Antypov, I. O. (2015). Kombinovana systema enerhozabezpechennya spozhyvachiv iz zastosuvannyam tradytsiynykh ta alternatyvnykh dzherel i akumulyatoriv enerhiyi [The combined system power consumers using traditional and alternative energy sources and batteries]. Energy and Automation, 1 (15), 72–81.

4. Antypov, I. O. (2015). Eksperymentalne doslidzhennya efektyvnosti novoyi konstruktsiyi akumulyatora teploty fazovogo perekhodu [Experimental study of the effectiveness of the new design of heat power phase transition]. Scientific Journal NUBiP Ukraine, 209 (2), 253–257.

5. Kubkin, M. V., Soldatenko, V. P. (2012). Imitatsiyana model kombinovanoyi elektroenerhetychnoyi systemy z vidnovlyuvanymy dzherelamy energiyi [A simulation model of combined electricity system with renewable energy sources]. Kirovograd: RVL KNTU, 25 (II), 192–202.

АНАЛИЗ РАБОТЫ СИСТЕМЫ КОМПЛЕКСНОГО ЭНЕРГООБЕСПЕЧЕНИЯ ПОТРЕБИТЕЛЕЙ МЕТОДОМ ИМИТАЦИОННОГО МОДЕЛИРОВАНИЯ

Е. А. Антипов

Аннотация. *Обоснована целесообразность использования аккумуляторов электрической и тепловой энергии, работающих на фазовых превращениях теплоаккумулирующего материала, в составе энергосберегающих систем комплексного энергообеспечения потребителей с использованием солнечной энергии.*

Ключевые слова: *система, аккумулятор энергии, возобновляемые источники энергии, энергоснабжение, имитационное моделирование*

ANALYSIS OF THE WORK OF INTEGRATED ENERGY CONSUMERS BY SIMULATION

I. Antypov

Abstract. *The expediency of using batteries of electric and thermal energy, working on phase transformations heat-accumulating material, as part of energy-saving systems integrated energy consumers using solar energy.*

Keywords: *system, energy storage, renewable energy, energy, simulation*

УДК 66.012: 631.8

КОМПЛЕКСНА ПЕРЕРОБКА ВІДХОДІВ СІЛЬСЬКОГО ГОСПОДАРСТВА З ВИРОБНИЦТВОМ ЕНЕРГОНОСІЯ, ОРГАНІЧНИХ ТА ОРГАНОМІНЕРАЛЬНИХ ГРАНУЛЬОВАНИХ ДОБРИВ

О. В. ШЕЛІМАНОВА, кандидат технічних наук
*Національний університет біоресурсів
і природокористування України*

А. В. ЛЯШЕНКО, кандидат технічних наук

В. В. МИХАЛЕВИЧ, науковий співробітник

Н. С. КОРБУТ, молодший науковий співробітник

В. Г. СТЕЦЮК, молодший науковий співробітник

Інститут технічної теплофізики НАН України

e-mail: shelemanova@ukr.net

Анотація. *Робота спрямована на організацію сумісного виробництва біогазу та добрив на основі відходів сучасних комплексів для утримання ВРХ. Наведено результати експериментальних досліджень процесів сушіння гранульованих продуктів із додаванням ряду речовин.*

Ключові слова: *комплексна переробка, анаеробна ферментація, біогаз, органічні та органомінеральні гранульовані добрива*

Сонячна енергія представляє собою практично невичерпні джерела і могла б задовольнити енергетичні витрати всього населення землі на багато віків, але її безпосереднє застосування пов'язано зі значними капітальними витратами та потребує великих виробничих площ.

На сьогодні найперспективніше використовувати сонячну енергію, яка накопичилася в біомасі в результаті фотосинтезної діяльності рослин, для виробництва рідких, газоподібних і твердих палив.