

ВИКОРИСТАННЯ СУХОГО СХОВИЩА ДЛЯ ЗБЕРІГАННЯ ВІДПРАЦЬОВАНОГО ЯДЕРНОГО ПАЛИВА НА ЗАПОРІЗЬКІЙ АЕС

Проаналізовано питання поводження з відпрацьованим ядерним паливом у країнах з атомною енергетикою. Виділено проблему довготермінового зберігання відпрацьованого ядерного палива на майданчиках сухого типу. Запропонована система зберігання на Запорізькій АЕС передбачає завантаження відпрацьованих тепловиділяючих збірок у вентильовані контейнери спеціальної конструкції. Наведено перспективи створення та розширення сухого сховища відпрацьованого ядерного палива на території Запорізької АЕС та заходи щодо забезпечення радіаційної безпеки під час його експлуатації.

Ключові слова: відпрацьоване ядерне паливо, сухе сховище відпрацьованого ядерного палива, вентильовані контейнери зберігання, відпрацьовані тепловиділяючі збірки, система сухого зберігання відпрацьованого ядерного палива, перевантажувальний контейнер.

Постановка проблеми. Відпрацьоване ядерне паливо (ВЯП) – це надзвичайно небезпечна високорадіоактивна суміш ізотопів урану, плутонію, уламків поділу ядер трансуранових елементів і продуктів їх розпаду. Щорічне вивантаження ВЯП з атомних електростанцій (АЕС) у світі перевищує 10 тис. В Україні щорічно вивантажується з реакторів АЕС близько 560 відпрацьованих тепловиділяючих збірок (ВТВЗ) реакторів типу ВВЕР-1000 і близько 170 ВТВЗ з реакторів ВВЕР-440, що становить приблизно 265 т важкого металу [1].

Сьогодні у світі нагромадилося понад 260 тис. т ВЯП. Водночас, досі немає загальновибраної концепції поводження з ВЯП. Сучасні існуючі технології забезпечують лише два способи поводження з ВЯП [2]: пряме поховання у стабільних геологічних формаціях (відкритий ядерно-паливний цикл), або переробка ВЯП з повторним використанням урану, плутонію та інших радіонуклідів і наступне поховання радіоактивних відходів (РАВ) (замкнений ядерно-паливний цикл).

На сьогодні жодна країна не має достатніх потужностей для перероблення нагромаджених на її території ВЯП. Багато країн не мають навіть простору для його тимчасового безпечного зберігання (наприклад, Болгарія, Україна, Тайвань). Переробкою ВЯП у цивільних цілях займаються лише 4 країни у світі – Росія, Франція, Японія і Великобританія. Решта країн вибирають як спосіб поводження з ВЯП пряме захоронення без його подальшого перероблення. Переробка ВЯП на сьогодні визнана тупиковим рішенням, оскільки внаслідок перероблення однієї тонни ВЯП (в перерахунку на уран) утворюється 7,5 т твердих і 2,2 т рідких РАВ, які теж потрібно переробити і безпечно захоронити. Економічно це недоцільно, а створення комплексу з перероблення РАВ у густонаселеній країні, яка не володіє відповідною територією – є просто смертельним.

Аналіз останніх досліджень і публікацій. В Україні ще й досі остаточно не вирішено питання зберігання й утилізації РАВ та ВЯП. У глобаль-

ному масштабі зберігання ВЯП АЕС передбачає створення постійних довготермінових сховищ [3]. Вони повинні повністю забезпечувати зберігання ВЯП на кілька тисяч років: протягом цього часу паливо втратить свою залишкову радіоактивність. Але на цей час ще жодна держава у світі не має повноцінного постійного сховища, хоча робота над їх створенням ведеться вже сьогодні.

Проектними рішеннями АЕС з реакторами типу ВВЕР-1000 передбачено вивезення ВЯП [4] (після 3-річного зберігання у басейнах витримки) у стаціонарне сховище до Російської Федерації, що потребує значних фінансових витрат. Проте, ще при СРСР, стало зрозуміло, що через обмеженість сховища, відсутність змоги його розширення, а також можливість на найближчу перспективу будівництва заводу з перероблення ВЯП виникнуть проблеми з підтриманням життєздатності АЕС. Така ситуація спонукала до розроблення та ухвалення в межах "Енергетичної стратегії України до 2030 року" так званого "відкладеного" рішення для зберігання ВЯП у сухих сховищах тривалою зберігання 50 років і більше [5].

У зв'язку з цим лідером у вирішенні проблеми поводження з ВЯП в Україні стала найбільша в Європі Запорізька АЕС (ЗАЕС), яка створила на своєму промисловому майданчику та здійснює безпечну експлуатацію комплексу сухого зберігання ВЯП – сухе сховище відпрацьованого ядерного палива (ССВЯП) [6].

Постановка завдання. Проблемні питання щодо поводження з відпрацьованим ядерним паливом. Встановлення потенційних небезпек для населення і довкілля під час довготривалого зберігання відпрацьованого ядерного палива.

Викладення основного матеріалу. ССВЯП ЗАЕС – єдине у світі сховище ВЯП відкритого типу, що розташоване на території АЕС. Воно розраховане на зберігання 380 контейнерів із 9120 відпрацьованими паливними збірками реакторів типу ВВЕР-1000. Згідно з проектом, сховище може прийняти відпрацьоване паливо ЗАЕС за весь період її експлуатації [7]. При цьому тут буде зберігатися лише паливо з енергоблоків ЗАЕС, як це обумовлено у вимогах ліцензії (термін зберігання протягом 50 років – до часу його подальшого перероблення або захоронення).

Головною відмінністю від відомих аналогічних технічних об'єктів, що вже експлуатуються у світі на промислових майданчиках американських та російських АЕС, є не тільки місткість для ВЯП, але й те, що контейнери зберігання розташовані безпосередньо на території ЗАЕС. Перша черга сховища розрахована на зберігання 100 контейнерів. За період експлуатації ССВЯП, починаючи з 24 серпня 2001 року, не виявлено якихось істотних відхилень від закладених проектом рішень експлуатації [8].

ССВЯП – це спеціальна бетонна площадка зберігання з розмірами в плані 64×186 м, на якій розташовано контейнери з ВЯП. Площадка ССВЯП розташована у північно-східній частині площадки ЗАЕС, відзначка розташування – 21,80 м. Зберігання ВЯП здійснюється у вентильованих контейнерах зберігання ВКЗ-ВВЕР, прототипом яких став контейнер VSC-24 компаній

"Duke Engineering&Services" та "Sierra Nuclear Corporation". Кожен контейнер складається з двох основних частин: внутрішньої (багатомісний герметичний кошик (БГК)) і зовнішньої (вентильований бетонний контейнер (ВБК)). Вага кожного контейнера 144 т. Контейнери забезпечують сухе, герметичне і безпечне зберігання паливних збірок.

Внутрішня частина контейнера – це герметично закрита ємність (кошик) для розташування 24-х відпрацьованих тепловиділяючих збірок (ВТВЗ) в інертному газовому середовищі і виготовляється з вуглецевої сталі підвищеної міцності. Зовнішня частина контейнера виготовляється із високоміцного бетону і є конструктивною опорою для кошика та захищає його від впливу зовнішніх чинників, забезпечує природне охолодження і біологічний захист обслуговуючого персоналу.

Згідно з технологією вентильованого контейнерного зберігання, контейнери з ВЯП розташовуються у вертикальному положенні на спеціальній бетонній площадці зберігання (фундаментній плиті) (рис. 1). Система зберігання загалом є пасивною і після встановлення бетонних контейнерів на площадку зберігання не потребує значного технічного обслуговування. Така технологія є екологічно безпечною, ефективною, рентабельною і забезпечує пасивне тривале зберігання ВЯП та створює багатошаровану систему захисту.



Рис. 1. Перші контейнери на майданчику ССВЯП Запорізької АЕС

У принципі, контейнер належить до рядових технологічних виробів. Певна складність полягає лише у виготовленні його внутрішньокорпусного устрою, що становить собою блок шестиграних труб. Але це завдання було вирішено за допомогою Інституту електрозварювання імені Є.О. Патона (м. Київ) і харківського "Укркраненерго". Інші всі компоненти системи зберігання виготовляються в Україні із вітчизняних матеріалів, що вигідно відрізняє їх від закордонних аналогів.

Система сухого зберігання відпрацьованого ядерного палива ЗАЕС умовно розділена на три технологічні зони [9]: зона завантаження; зона транспортування; зона зберігання (рис. 2).

Призначення зони завантаження – безпечне завантаження ВТВЗ до кошика, виконання транспортно-технологічних операцій з герметизації, дренажу, вакуумного сушіння та заповнення БГК гелієм, а також завантаження

БГК до вентильованого бетонного контейнеру. Зона завантаження знаходиться безпосередньо у реакторних відділеннях енергоблоків.



Рис. 2. Технологічні зони системи сухого зберігання ВЯП

Зона транспортування – це мережа шляхів, якими здійснюється доставка ВКЗ-ВВЕР до зони зберігання спеціально призначеним для цього транспортером-контейнеровозом. Основними компонентами системи сухого зберігання ВЯП є БГК, перевантажувальний контейнер, ВБК та вентильований контейнер зберігання (ВКЗ-ВВЕР). Бетонний контейнер системи зберігання ВКЗ-ВВЕР наведено на рис. 3.

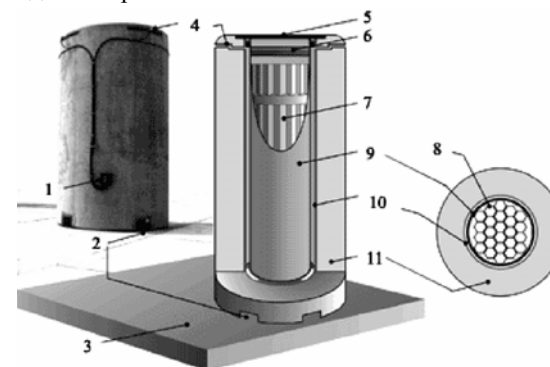


Рис. 3. Бетонний контейнер системи зберігання ВЯП: 1) давач температурного контролю; 2) вхід повітря та направляючі для транспортування; 3) бетонна площадка зберігання; 4) вихід повітря; 5) кришка бетонного контейнера; 6) силова і захисна кришки кошика; 7) блок з 24-х направляючих труб для ВТВЗ; 8) направляюча трубка; 9) корпус багатомісної корзини зберігання; 10) обичайка; 11) ВБК

Основними проектними принципами та експлуатаційними характеристиками системи є [10]: використання двох захисних бар'єрів на шляху розповсюдження радіоактивних речовин у навколишнє середовище; пасивне охолодження, що дає змогу відводити залишкове тепловиділення ВТВЗ шляхом природної циркуляції повітря вздовж БГК; мінімізація потенційного поширення радіоактивного забруднення середовища внаслідок виконання усіх операцій з паливом; застосування при перевантажувальних операціях із ВТВЗ у системі ВКЗ-ВВЕР апробованого транспортно-технологічного обладнання, яке використовують на всіх енергоблоках із реакторами ВВЕР-1000 при перевантажувальних операціях із транспортним контейнером ВЯП

типу ТК-13; заповнення БГК гелієм створює й підтримує протягом усього періоду зберігання сухе, інертне середовище та забезпечує теплообмін; транспортування БГК в межах реакторного відділення у спеціальному перевантажувальному контейнері; забезпечення стійкого вертикального розміщення БГК із ВТВЗ при транспортуванні і зберіганні.

Захисні функції ССВЯП забезпечуватимуть безпечно зберігання ВТВЗ у вентильованих бетонних контейнерах не нижче, а за деякими параметрами навіть вище рівня безпеки зберігання ВТВЗ у басейнах витримки енергоблоків. Завдяки заміні бороцинкового покриття комплектуючих американського виробництва на епоксидне покриття вітчизняного виробництва було усунуто проблему виділення водню під час завантаження БГК.

Для мінімізації радіаційного впливу на персонал та довкілля середовище по периметру майданчика зберігання ССВЯП було споруджено захисну стінку товщиною 300 мм і висотою 6 м [11]. Параметри захисної стінки й терміни її спорудження було розраховано на основі оцінних, прогнозних даних. З метою уточнення проектних розрахунків і розроблення робочого проекту захисної стінки під час введення в експлуатацію проводять постійний контроль радіаційних характеристик навколо майданчика з контейнерами.

Потужність дози γ -випромінювання у контрольних точках на відстані 50 м від зовнішньої огорожі майданчика становить 0,11-0,12 мкЗв/г (11-12 мкР/г), що відповідає фоновим значенням [12]. Результати радіаційного контролю проб води свердловин, стічної води, атмосферних опадів і атмосферного повітря за весь період експлуатації свідчать, що вміст радіонуклідів у районі розташування майданчика ССВЯП відповідає природному фону та рівневі глобального забруднення.

Радіаційний стан навколо контейнерів загалом стабільний. Через різноманітність характеристик ВЯП, що завантажуються до контейнерів, сумарна потужність дози гамма та нейтронного випромінювання від центру вхідних вентиляційних каналів змінюється у різних контейнерів від 13,4 до 155,9 мкЗв/г (потужність дози нейтронного випромінювання від бокової поверхні ВКЗ фіксується на відстані не більше 1 м). Відсутність радіоактивного забруднення, інертних газів і аерозолів підтверджується герметичністю контейнерів. Огляд зовнішньої поверхні ВКЗ-ВВЕР за допомогою візуального та вимірального контролю засвідчив, що за весь період експлуатації ССВЯП неприпустимі дефекти бетону на поверхні ВКЗ-ВВЕР відсутні. Факти закупорювання вхідних і вихідних отворів вентиляційних каналів ВКЗ-ВВЕР впродовж всього періоду експлуатації ССВЯП не спостерігалися.

Аналіз температурного контролю за весь період експлуатації ССВЯП продемонстрував, що максимально досягнута різниця температур повітря між виходом з вентиляційних каналів і навколишнім середовищем становила для ВКЗ-ВВЕР 59 °С, що нижче від межі нормальної експлуатації 61 °С [13].

На основі отриманих даних було оптимізовано схему розташування контейнерів на майданчику та розроблено робочий проект захисної стінки. Для забезпечення підкритичності ВКЗ розроблено методику виконання обґрунтувань ядерної безпеки паливних завантажень ВКЗ з урахуванням гли-

бини вигорання ВЯП та методику виконання контролю глибини вигорання ВЯП [14].

Висновки. Під час створення ССВЯП, яке розраховане на розташування великої кількості ВЯП (близько 3500 т) у межах промислового майданчика АЕС, було вирішено задачі, досвіду вирішення яких в Україні раніше ще не було. У цих процесах виконання робіт отримано досвід адаптації іноземних проектів до вимог законодавства України, проведено аналіз безпеки ядерної установки та її ліцензування, взаємодії з іноземними постачальниками, вдосконалення проекту на основі передових технологій та матеріалів, розроблених в Україні.

Внаслідок вирішення перерахованих проблем на Запорізькій АЕС було створено та успішно експлуатується з 2001 р. сухе сховище відпрацьованого ядерного палива. За результатами дослідно-промислової експлуатації було прийнято рішення у 2004 р. про перехід до промислової експлуатації, а у січні 2012 р. було введено в експлуатацію другу чергу ССВЯП.

Література

1. Держком. ядерного регулювання України / Доповідь про стан ядерної та радіаційної безпеки в Україні у 2009 році.
2. Печера Ю. Поводження з відпрацьованим ядерним паливом і безпека / Ю. Печера, О. Кошарна // Безпека та нерозповсюдження : інф.-аналіт. журн. – 2005. – № 2. – С. 43-50.
3. Про схвалення Концепції Державної цільової економічної програми "Ядерне паливо України" / Розпорядження Кабінету Міністрів України від 25.02.2009 р., № 216-р.
4. ГОСТ 95 745-95 Загальні вимоги до постачання відпрацьованих тепловиділяючих збірків ядерних реакторів енергетичних установок.
5. Енергетична стратегія України до 2030 року / Розпорядження Кабінету Міністрів України від 15.03.2006 р., № 145-р.
6. Система сухого хранения отработавшего ядерного топлива. Опыт-промышленная эксплуатация ВКХ-ВВЭР. Программа и методика испытаний. ОО.ОБ.УУ.ПМ.2993А.
7. Ліцензія № 000196. Серія ЕО на етап життєвого циклу експлуатація ядерних установок Запорізької АЕС. Видана Державною інспекцією ядерного регулювання України 10.08.2004 р.
8. Национальный отчет Государственной инспекции ядерного регулирования Украины "О результатах проведения "Стресс-тестов", 2011 год.
9. Ліцензія серія ЕО, № 000014, видана 16.07.2001 р. Державному підприємству Національна атомна енергогенеруюча компанія "Енергоатом" на право провадження діяльності "Введення в експлуатацію ядерної установки (ССВЯП ЗАЕС)".
10. "Инструкция по техническому обслуживанию и контролю за состоянием отработавшего топлива и контейнеров хранения на площадке СХОЯТ" 00.ОБ.УМ.ИЭ.16В.
11. Итоговый отчет о результатах ввода в эксплуатацию СХОЯТ и выполнению мероприятий по его усовершенствованию.
12. "Регламент радиационного контроля при эксплуатации объектов ОП "Запорожская АЭС" 00.РБ.ХQ.Рг.01.
13. Алёхина С.В. Тепловое состояние вентилируемого контейнера хранения отработавшего ядерного топлива в условиях натекания внешнего воздушного потока / С.В. Алёхина, В.Н. Голошапов, А.О. Костиков, Ю.М. Мацевитый // Ядерная физика та енергетика. – 2009. – Т. 10, № 2. – С. 171-177.
14. Офіційний сайт Запорізької АЕС. [Електронний ресурс]. – Доступний з <http://www.npp.zp.ua/>.

Тарнавский А.Б., Сукач Р.Ю., Сукач Ю.Г., Колисник М.Я. Использование сухого хранилища для хранения отработанного ядерного топлива на Запорожской АЭС

Проанализировано обращение с отработавшим ядерным топливом в ряде стран с атомной энергетикой. Выделена проблема длительного хранения отработанного ядерного топлива на площадках сухого типа. Предложенная система хранения предполагает загрузку отработавших тепловыделяющих сборок в вентилируемые контейнеры специальной конструкции. Приведены перспективы создания и расширения сухого хранилища отработанного ядерного топлива на территории Запорожской АЭС и меры обеспечения радиационной безопасности при его эксплуатации.

Ключевые слова: отработанное ядерное топливо, сухое хранилище отработанного ядерного топлива, вентилируемые контейнеры хранения, отработанные тепловыделяющие сборки, система сухого хранения отработанного ядерного топлива, Запорожская АЭС, безопасная эксплуатация, перегрузочный контейнер.

Tarnavskyy A.B., Sukach R.Yu., Sukach Yu.G., Kolisnyk M.Ya. Using of warehouse for saving outgoing nuclear fuel on Zaporizhska NPP

We had analyzed usage of outgoing nuclear fuel in number of countries with nuclear power. Was highlighted a problem of long-term saving outgoing nuclear fuel in dry-type areas. The system of saving, that was proposed, provides downloading outgoing fuel assemblies into ventilated special designed containers. We adduced prospects of creating dry areas for outgoing nuclear fuel on ZNPP territory and measures to ensure radiation safety during the exploitation.

Keywords: outgoing nuclear fuel, dry-type areas for outgoing nuclear fuel, ventilated saving, containers, outgoing fuel assemblies, the system of saving outgoing nuclear fuel in dry-type areas, ZNPP, safe operation, transshipment container.

УДК 630*17:582.475.4(477.41)

Здобувач У.Р. Назаровець¹;
ст. наук. співроб. О.Г. Марискевич², канд. біол. наук

ФІЗИКО-ХІМІЧНІ ТА АГРОХІМІЧНІ ВЛАСТИВОСТІ ҐРУНТІВ ПОДОРОЖНЕНСЬКОЇ КОПАЛЬНІ

Подано фізико-хімічні та агрохімічні характеристики зональних ґрунтів, ембріоземів і техноземів Подороженської копальні. Зазначено, що техноземи і ембріоземи характеризуються достатнім рівнем забезпеченості доступними формами основних мікроелементів для росту та розвитку трав'яної, чагарникової та деревної рослинності. Доведено, що лімітними факторами, несприятливими для природної рослинності, є лужність ґрунтового розчину, оскільки зональні ґрунти переважно характеризувалися нейтральними або слабкокислими значеннями актуальної кислотності.

Ключові слова: мікроелементи, зональні ґрунти, ембріоземи, техноземи, лужність ґрунтового розчину, актуальна кислотність.

Ґрунтовий покрив території Подороженської копальні представлений як типовими для Пресвічського ландшафту природними ґрунтами, так і різними формами техноземів (табл. 1). Природний ґрунтовий покрив сформований просторовими комбінаціями зональних ґрунтів (19,89 % площі копальні), не порушених гірничими роботами: темно-сірих опідзолених ґрунтів на цілинному заході території копальні – землі Сидорівської сільської ради; алювіальних лучних суглинкових ґрунтів – на півдні (околиці с. Подорожне) і на сході (околиці с. Маринка) та алювіальних лучних глейових важкосуглинкових ґрунтів – на південному заході території копальні і в заплаві р. Свіча [2, 4].

¹ НЛТУ України, м. Львів;

² Інститут екології Карпат НАН України

Табл. 1. Фізико-хімічні властивості ґрунтів Подороженського сірчаного родовища

Шифр і назва ґрунту	№ розрізу	Генетичні горизонти	Потужність горизонту, см	Глибина відбору зразка, см	pH водне	С орган.	Щільність будови, г/см ³	Щільність твердої фази, г/см ³	Польова вологість, %	Загальна шпаруватість, %	Шпаруватість аерації, %
1	2	3	4	5	6	7	8	9	10	11	12
Зональні ґрунти											
1. Темно-сірий опідзолений суглинковий											
	12	Aop	0-23	0-23	6,98	1,89					
		Ap/op	23-33	23-33	6,40	1,63					
		B	33-59	40-50	6,28	1,04					
		Bc	59-71	61-71	6,61	0,48					
	16	Aop	0-35	0-35	5,65	2,09					
		Ap/op	35-40	35-40	6,23	1,29					
2. Алювіальний лучний суглинковий											
	15	Ae	0-22	0-22	5,33	1,99					
		Abe	22-47	30-40	5,7	1,73					
		B	47-60	50-60	5,87	1,24					
3. Алювіальний лучний глейовий важкосуглинковий											
	14	Agl	0-17	0-17	5,47	2,06					
		АвдI	17-31	18-28	5,38	1,52					
		ВдI	31-50	40-50	5,46	1,34					
Техноземи											
4. Технозем диференційований типовий неглибокий середньосуглинковий											
	5	Anac	0-19	0-19	6,3	1,90					
		Anac	19-35	25-35	6,44	0,20					
	6	Anasj	0-8	0-8	7,16	1,54	1,42	2,63	25,71	45,98	9,51
		aD	8-17	8-17	7,61	0,39	1,65	2,61	18,69	36,69	5,77
		D	17-50	40-50	8,25	0,80					
	10	A	0-6	0-6	5,93	1,80	1,17	2,47	38,17	52,53	7,79
		D1	6-41	25-35	7,14	0,96	1,60	2,58	21,09	38,10	4,43
		D2	41-50	41-50	6,25	0,88					
5. Технозем диференційований типовий карбонатний, неглибокий легкоглинистий											
	3	Anac	0-11	0-11	7,86	1,28	1,49	2,45	24,29	39,18	2,97
		Anac	11-20	11-20	7,89	0,79	1,51	2,87	21,39	47,37	15,02
		D	20-55	45-55	8,13	0,57					
6. Технозем диференційований типовий середньосуглинковий											
	4	A нас	0-45	0-45	7,05	1,34	1,49	2,54	23,12	41,48	7,12
Техноземи недиференційовані											
7. Технозем недиференційований типовий середньосуглинковий											
	9 a	D	0-35	20-30	7,05	0,43					
		A		130	5,90	0,98					
		A		200	5,80	1,04					
		A		300	5,31	1,73					
Ембріоземи											
Ембріоземи дернові											
8. Ембріозем дерновий легкосуглинковий											
	11 a	A	0-1	0-1	6,45	2,48					