



Н. М. Фіалко, А. І. Степанова, Р. А. Навродська, Г. А. Сбродова

Институт технической теплофизики НАН Украины, г. Киев, Украина

ЭФФЕКТИВНОСТЬ ПЛАСТИНЧАТЫХ ТЕПЛОУТИЛИЗАТОРОВ ТЕПЛОУТИЛИЗАЦИОННЫХ СИСТЕМ

Разработана методика расчета потерь эксергетической мощности в процессах теплопроводности при передаче теплоты через поперечное сечение пластины газовоздушного пластинчатого теплоутилизатора при граничных условиях третьего рода. Методика основана на комплексном подходе, сочетающем эксергетические методы с методами термодинамики необратимых процессов. Математическая модель исследуемых процессов включает уравнение эксергии, уравнения баланса эксергии и энтропии, уравнение неразрывности трехфазной термодинамической системы при изменении концентрации одной из фаз, уравнения движения фаз, уравнение энергий, уравнения баланса энтальпий, уравнения Гиббса и уравнение теплопроводности при граничных условиях третьего рода. При получении формул для расчета потерь эксергетической мощности использовано локальное дифференциальное уравнение баланса эксергии. В этом уравнении одно из слагаемых определяет потери эксергетической мощности, обусловленные необратимостью процессов и связанные с теплопроводностью, вязкостью фаз, межфазным теплообменом и трением между фазами. На основании этого уравнения и решения уравнения теплопроводности при граничных условиях третьего рода для неограниченной пластины, которой моделировалась пластина газовоздушного пластинчатого теплоутилизатора, получены формулы для расчета потерь эксергетической мощности. Выполнены расчеты общих потерь эксергетической мощности в газовоздушном пластинчатом теплоутилизаторе при различных режимах работы котла и потерь эксергетической мощности в процессах теплопроводности. Установлено, что потери эксергетической мощности в процессах теплопроводности в газовоздушном пластинчатом теплоутилизаторе составляют 8,6-11,6 % общих потерь эксергетической мощности и зависят от режима работы котла.

Ключевые слова: эксергетические методы; потери эксергетической мощности; процессы теплопроводности; режимы работы котла.

Введение. Необходимость разработки эффективных энергосберегающих технологий утилизации теплоты определяется, с одной стороны, наличием в децентрализованной энергетике Украины достаточно высокого потенциала для внедрения таких технологий, с другой – устойчивой тенденцией к повышению стоимости топлива в стране. Решение о целесообразности реализации той или иной утилизационной схемы должно базироваться на всестороннем анализе, позволяющем учесть влияние на эффективность теплоутилизации максимально возможного количества факторов. Комплексные методы, сочетающие элементы эксергетического анализа со статистическими методами планирования эксперимента, методами теории линейных систем и термодинамики необратимых процессов, со структурно-вариантными методами, методами многоуровневой оптимизации и др., позволяют проводить анализ эффективности и оптимизацию как отдельных элементов теплоутилизационных систем, так и сложных комбинированных теплоутилизационных установок (Brodyansky, 1967; D'yar-

mati, 1974; Pardo, 1991). Разработка и применение методик, основанных на том или ином сочетании указанных методов, позволяет обеспечивать максимальную эффективность таких установок (Fialko, et al., 2013, 2014a, 2014b, 2015, 2017).

Эксплуатация производств, связанных с котельными агрегатами, стекловаренными печами, вытяжной вентиляцией, дымоудалением, отсосами на технологических линиях и т.п., включает в себя разнообразные мероприятия по утилизации теплоты от выбрасываемых газовоздушных смесей. При решении этих проблем эффективным является применение пластинчатых теплоутилизаторов, конструкционные параметры которых должны обеспечивать долговечность конструкции, возможность производить очистку внутреннего пространства теплоутилизатора и достаточно высокую эффективность. Одной из причин снижения эффективности в различных элементах теплоутилизационных систем, являются потери эксергетической мощности. Частично такие потери возникают при неравновесном теплообме-

Інформація про авторів:

Фіалко Наталія Михайлівна, д-р техн. наук, професор, член-кореспондент НАН України, завідувач відділу.

Email: nmfialko@ukr.net

Степанова Алла Ісаївна, канд. техн. наук, провідний науковий співробітник. **Email:** navrodska-ittf@ukr.net

Навродська Раїса Олександрівна, канд. техн. наук, провідний науковий співробітник. **Email:** navrodska-ittf@ukr.net

Сбродова Галина Олександрівна, канд. фіз.-мат. наук, ст. науковий співробітник. **Email:** navrodska-ittf@ukr.net

Цитування за ДСТУ: Фіалко Н. М., Степанова А. І., Навродська Р. О., Сбродова Г. О. Ефективність пластинчатих теплоутилизаторів теплоутилізаційних систем. Науковий вісник НЛТУ України. 2018, т. 28, № 2. С. 115–119.

Citation APA: Fialko, N. M., Stepanova, A. I., Navrodska, R. O., & Sbrodova, G. O. (2018). Efficiency for Plastic Thermal Utilizers of Heat-Utilization Systems. *Scientific Bulletin of UNFU*, 28(2), 115–119. <https://doi.org/10.15421/40280221>

не между рабочим телом и другими телами или между отдельными частями рабочего тела. Для определения указанных потерь обычно используются уравнения эксергетического баланса. При таком подходе не всегда удается выявить условия, при которых потери эксергетической мощности будут минимальными, и разделить их по причинам и областям локализации. Для решения подобных задач может быть использована методика, сочетающая эксергетические методы и методы термодинамики необратимых процессов.

Цель работы – повышение эффективности работы пластинчатых теплоутилизаторов путем снижения потерь эксергетической мощности.

Основные задания работы следующие: На основе комплексного подхода, сочетающего эксергетические методы и методы термодинамики необратимых процессов, разработать методику расчета потерь эксергетической мощности в пластинчатом теплоутилизаторе, входящем в теплоутилизационную систему для подогрева воды и дутьевого воздуха, при различных режимах работы котла.

Получить формулы для расчета потерь эксергетической мощности в процессах теплопроводности в неограниченной пластине при передаче теплоты через поперечное сечение пластины при граничных условиях третьего рода.

Выполнить расчет общих потерь эксергетической мощности в теплоутилизаторе при различных режимах работы котла и потерь в процессах теплопроводности провести их сравнительный анализ.

Материалы и методы исследования. Для разработки методики расчета потерь эксергетической мощности в газоздушном пластинчатом теплоутилизаторе использован комплексный подход, сочетающий эксергетические методы с методами термодинамики необратимых процессов.

Результаты работы. В работе рассматривается газоздушный пластинчатый теплоутилизатор (рис. 1, а), входящий в установку с комбинированной теплоутилизационной системой для подогрева воды и дутьевого воздуха (рис. 1, б).

Рассмотрим общие потери эксергетической мощности в теплоутилизаторе и потери, связанные с процессами теплопроводности. Математическая модель исследуемых процессов включает уравнения балансов энтропии и эксергии, уравнение эксергии, уравнение неразрывности трехфазной термодинамической системы при изменении концентрации одной из фаз, уравнения движения фаз, уравнение энергий, уравнения баланса энтальпий, уравнения Гиббса и уравнение теплопроводности при граничных условиях третьего рода для неограниченной пластины: (Brodyansky, 1967; D'yarmati, 1974; Pardo, 1991; Pekhovich & Zhydykykh, 1976):

$$\rho \frac{ds}{dt} = -\frac{\partial}{\partial x_i} I_i^{(s)} + \sigma^{(s)}, \quad (1)$$

$$\rho \frac{de}{dt} = -\frac{\partial}{\partial x_i} I_i^{(e)} + \sigma^{(e)}, \quad (2)$$

$$e = (h - h_0) - T_0(s - s_0), \quad (3)$$

$$\frac{\partial}{\partial t} \rho + \frac{\partial}{\partial x_i} \rho v_i = \frac{\rho}{1 - w_i} \frac{dw_i}{dt}, \quad (4)$$

$$w_i \rho \frac{d_i v_i}{dt} = \frac{\partial}{\partial x_j} P_{ij}^{(i)} + w_i \rho g_i + R_i^{(ik)} - R_i^{(ij)}, \quad (5)$$

$$w_i \rho \frac{d_i}{dt} (u_i + W_i) = -\frac{\partial}{\partial x_i} (P_{ij}^{(k)} v_j^{(k)} + I_i^{(qk)}) + q_{kj} - q_{ik}, \quad (6)$$

$$w_j \rho \frac{d_j h_j}{dt} = -\frac{\partial}{\partial x_i} (P_{ij}^{(j)} v_j^{(j)} + I_i^{(qj)}) - q_{ij} + q_{jk} + w_j \rho g_i v_i^{(j)} - w_j \rho \frac{d_j}{dt} \frac{1}{2} (v^{(j)})^2 + w_j \rho \frac{d_j}{dt} (p^{(j)} \rho^{-1}), \quad (7)$$

$$w_i \rho T_i \frac{d_i s_i}{dt} = w_i \rho \frac{d_i u_i}{dt} + p^{(i)} \frac{\partial v_i^{(j)}}{\partial x_j}, \quad \text{где } \frac{d_i}{dt} = \frac{\partial}{\partial t} + v_i^{(j)} \frac{\partial}{\partial x_j}, \quad (8)$$

$$c\rho \frac{\partial T}{\partial t} = \text{div}(\lambda \text{grad } T), \quad T|_{t=0} = T_0, \quad (9)$$

$$-\lambda \frac{\partial T}{\partial x_i} \Big|_{x=0} = \alpha_1 (\theta_1 - T_{x=0}), \quad \theta_1 = \text{const}, \quad (10)$$

$$\lambda \frac{\partial T}{\partial x_i} \Big|_{x=h} = \alpha_2 (\theta_2 - T_{x=h}), \quad \theta_2 = T_0.$$

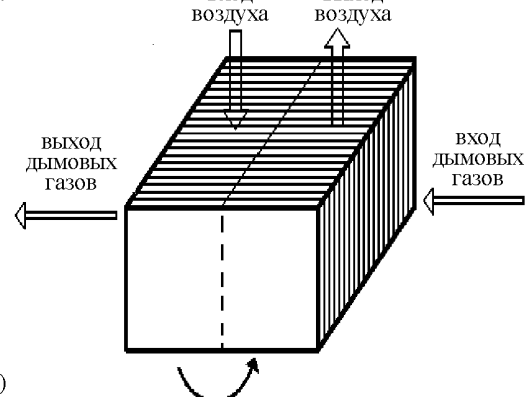
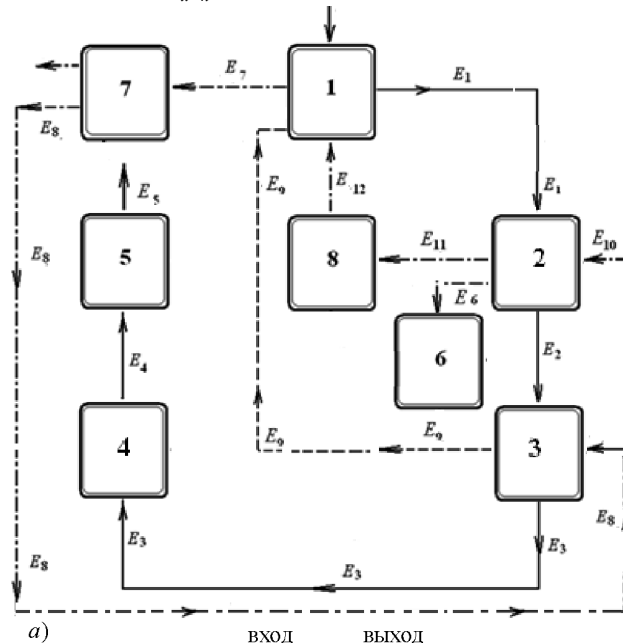


Рис. 1. Структурная схема установки с обозначением входных и выходных эксергетических потоков (а); схема газоздушного пластинчатого теплоутилизатора (б): 1) котел; 2) газоздушный пластинчатый теплоутилизатор; 3) газоподогреватель; 4) дымосос; 5) дымовая труба; 6) сборник конденсата; 7) водородной теплообменник; 8) вентилятор

С использованием уравнений (1)–(8), получено локальное дифференциальное уравнения баланса эксергии трехфазной системы с переменной концентрацией одной из фаз (Fialko, et al., 2013), которое после определенных упрощений принимает следующий вид:

$$\rho \frac{de}{dt} = -\frac{\partial}{\partial x_i} \left[q_i \left(1 - \frac{T_0}{T} \right) \right] + q_v \left(1 - \frac{T_0}{T} \right) - \frac{T_0}{T^2} q_i \frac{\partial T}{\partial x_i}, \quad q_i = -\lambda \frac{\partial T}{\partial x_i}. \quad (11)$$

Здесь в правой части выражение под знаком производной – поток эксергии тепла, второе слагаемое – эксергетическая мощность внутренних источников тепла и третье слагаемое – потери эксергетической мощности, которые связаны с теплопроводностью, вязкостью фаз, межфазным теплообменом, трением между фазами и др.

Потери эксергетической мощности для всей системы, имеющей объем V , определяется следующим образом:

$$E_{\text{пот}} = -T_0 \int_V \frac{q}{T^2} \frac{\partial T}{\partial x_i} dV = T_0 \lambda \int_V \frac{1}{T^2} \left(\frac{\partial T}{\partial x_i} \right)^2 dV. \quad (12)$$

Рассмотрим потери эксергетической мощности, связанные с процессами теплопроводности при передаче теплоты через поперечное сечение неограниченной пластины без внутренних источников тепла при указанных выше граничных условиях третьего рода. Решение уравнения теплопроводности для рассматриваемого случая имеет вид (Pekhovitch & Zhydkykh, 1976):

$$\Theta = \frac{Bi_1 + Bi_2(1 - \bar{x})}{Bi_1 + Bi_2 + Bi_1 Bi_2} - \sum_{n=1}^{\infty} A_n \left\{ \cos[\mu_n(1 - \bar{x})] + \frac{Bi_1}{\mu_n} \sin[\mu_n(1 - \bar{x})] \right\} \exp(-\mu_n^2 Fo); \quad (13)$$

$$ctg \mu_n = \frac{\mu_n^2 - Bi_1 Bi_2}{\mu_n (Bi_1 + Bi_2)};$$

$$A_n = \frac{1}{\left(1 + \frac{Bi_2}{Bi_1}\right) \frac{\sin \mu_n \cos \mu_n + \mu_n}{2 \sin \mu_n} + \frac{Bi_2}{\mu_n} \sin \mu_n};$$

$$Fo = \frac{at}{\delta^2}, \quad Bi_1 = \frac{\alpha_1 \delta}{\lambda}, \quad Bi_2 = \frac{\alpha_2 \delta}{\lambda}, \quad \bar{x} = \frac{x}{\delta};$$

$$T = T_0 + \Theta \frac{Bi_1 + Bi_2 + Bi_1 Bi_2 (1 - \bar{x})}{Bi_1 + Bi_2 + Bi_1 Bi_2} (\theta_1 - T_0). \quad (14)$$

При установившемся режиме:

$$\Theta = \frac{Bi_1 + Bi_2 + Bi_1 Bi_2 (1 - \bar{x})}{Bi_1 + Bi_2 + Bi_1 Bi_2}. \quad (15)$$

Из формулы (12) получим выражение для потерь эксергетической мощности в процессах теплопроводности для рассматриваемой пластины:

$$E_{\text{пот}} = T_0 \lambda \int_0^{\delta} \frac{1}{T^2} \left(\frac{\partial T}{\partial x_i} \right)^2 dx. \quad (16)$$

Тогда для потерь эксергетической мощности при установившемся режиме с использованием (15)-(17) получим следующее выражение:

$$E_{\text{пот}} = \frac{T_0 \lambda}{\delta} \int_0^1 \frac{d\bar{x}}{\left(K \bar{x}^2 - L \bar{x} + R \right)^2}. \quad (17)$$

После интегрирования (17) формула для расчета потерь эксергетической мощности, связанных с процессами теплопроводности в неограниченной пластине при граничных условиях третьего рода, принимает следующий вид:

$$E_{\text{пот}} = \frac{T_0 \lambda}{\delta} \left[\frac{2K - L}{-G(K - L + R)} - \frac{L}{GR} - \frac{2K}{G\sqrt{G}} \ln \frac{(2K - L - \sqrt{G})(-L + \sqrt{G})}{(2K - L + \sqrt{G})(-L - \sqrt{G})} \right]. \quad (18)$$

Здесь: $K = A/B; L = PK + N; R = M + PN;$
 $P = (D + A)/A; M = T_0 B/A(\theta_1 - T_0);$

$$N = (C + A)/B; G = L^2 - 4KR;$$

$$A = Bi_1 Bi_2; B = Bi_1 + Bi_2 + Bi_1 Bi_2;$$

$$C = Bi_1 + Bi_2; D = Bi_1.$$

Для расчета общих потерь эксергетической мощности в газоздушном пластинчатом теплоутилизаторе использовалась формула (19) и исходные данные, приведенные в табл. 1.

$$E_{\text{пот}}^{\text{общ}} = G_{\text{дг}} \left[c_{\text{дг}} (T_{\text{вх}}^{\text{дг}} - T_{\text{вых}}^{\text{дг}}) - T_0 \left(c_{\text{дг}} \ln \frac{T_{\text{вх}}^{\text{дг}}}{T_{\text{вых}}^{\text{дг}}} - \frac{R}{\mu^{\text{дг}}} \ln \frac{p_{\text{вх}}^{\text{дг}}}{p_{\text{вых}}^{\text{дг}}} \right) \right] - G_{\text{воз}} \left[c_{\text{воз}} (T_{\text{вх}}^{\text{воз}} - T_{\text{вых}}^{\text{воз}}) - T_0 \left(c_{\text{воз}} \ln \frac{T_{\text{вх}}^{\text{воз}}}{T_{\text{вых}}^{\text{воз}}} - \frac{R}{\mu^{\text{воз}}} \ln \frac{p_{\text{вх}}^{\text{воз}}}{p_{\text{вых}}^{\text{воз}}} \right) \right]. \quad (19)$$

Табл. 1. Исходные данные для расчетов потерь эксергетической мощности в теплоутилизаторе

Параметр	Режимы работы котла						
	1	2	3	4	5	6	7
$T_{\text{дг}}^{\text{вх}}, ^\circ\text{C}$	156,8	145,5	133,2	120,0	130,8	116,5	95,3
$T_{\text{дг}}^{\text{вых}}, ^\circ\text{C}$	83,8	77,1	71,5	64,5	76,6	69,0	57,9
$T_{\text{воз}}^{\text{вх}}, ^\circ\text{C}$	-20	-15	-10	-5	0	5	10
$T_{\text{воз}}^{\text{вых}}, ^\circ\text{C}$	66,4	65,7	62,7	60,3	63,8	60,8	55,5
$P_{\text{дг}}^{\text{вых}}, \text{кПа}$	100,4	100,5	100,67	100,7	100,4	10,60	100,7
$P_{\text{воз}}^{\text{вых}}, \text{кПа}$	5	6		7	4		9
$P_{\text{дг}}^{\text{вх}}, \text{кПа}$	99,60	99,67	99,78	99,84	99,62	99,72	99,85
$G_{\text{дг}}, \text{кг/с}$	0,91	0,81	0,70	0,60	0,91	0,78	0,57
$G_{\text{воз}}, \text{кг/с}$	0,83	0,73	0,64	0,54	0,83	0,71	0,52
$\alpha_{\text{дг}}, \text{кВт/м}^2\text{К}$	0,005	0,046	0,041	0,036	0,050	0,044	0,035
$\alpha_{\text{воз}}, \text{кВт/м}^2\text{К}$	0,043	0,040	0,034	0,030	0,042	0,037	0,029

Рассчитаны потери эксергетической мощности в процессах теплопроводности в неограниченной пластине при граничных условиях третьего рода (рис. 2, табл. 2). Для указанных расчетов использовалась формула (18), исходные данные, приведенные в табл. 1, а также следующие исходные данные:

$$P_{\text{дг}}^{\text{вх}} = 101,0 \text{ кПа}; P_{\text{воз}}^{\text{вх}} = 100,0 \text{ кПа}; c_{\text{дг}}^{\text{вх}} = 1,03 \text{ Дж/кгК};$$

$$c_{\text{дг}}^{\text{вых}} = 1,00 \text{ Дж/кгК}; c_{\text{воз}}^{\text{вх}} = 0,99 \text{ Дж/кгК}; c_{\text{воз}}^{\text{вых}} = 1,02 \text{ Дж/кгК};$$

$$\lambda = 0,02 \text{ кВт/мК}; \delta = 2 \cdot 10^{-3} \text{ м}; N = 40.$$

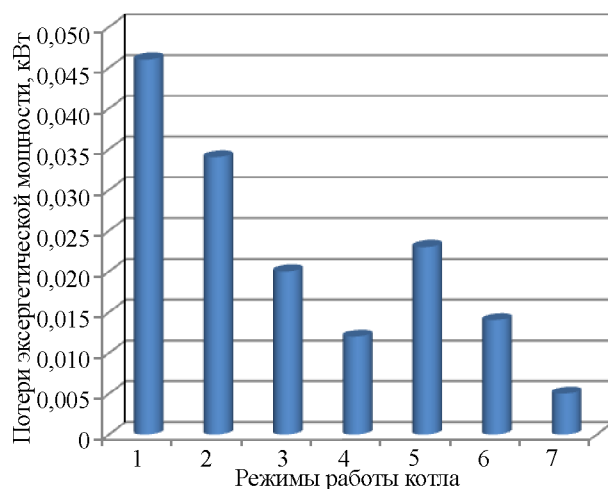


Рис. 2. Потери эксергетической мощности в процессах теплопроводности в одиночной неограниченной пластине при граничных условиях третьего рода для различных режимов работы котла

Табл. 2. Результаты расчетов общих потерь эксергетической мощности в теплоутилизаторе и потерь эксергетической мощности в процессах теплопроводности

Параметр	Режимы работы котла						
	1	2	3	4	5	6	7
$E_{пот}^{общ}$, кВт	15,96	11,93	8,26	5,55	8,98	5,73	2,35
$E_{пот}^{тепл}$, кВт	1,84	1,36	0,8	0,48	0,92	0,56	0,2
$E_{пот}^{тепл} 100\% / E_{пот}^{общ}$	11,6	11,4	9,7	8,6	10,2	9,4	9,2

Обозначения: a – температуропроводность; c – удельная теплоемкость; h – удельная энтальпия; I_i – внешние потоки; e – удельная эксергия; E – эксергетическая мощность; P_{ij} – тензор напряжений; p – давление; q_{ij} – межфазная теплота; R_{ij} – сила межфазного взаимодействия; s – удельная энтропия; T – температура; t – время; u – удельная внутренняя энергия; V – объем; α – коэффициент теплоотдачи; δ – толщина пластины; θ – температура теплоносителей; λ – теплопроводность; v – скорость; ρ – плотность; σ – источники эксергии, энтропии; τ_{ij} – тензор вязких напряжений; φ – удельная потенциальная энергия; w – концентрация. *Индексы верхние:* дг – дымовые газы; воз – воздух; общ – общий; (e) – эксергия; (q) – теплота; (s) – энтропия; цм – центр масс. *Индексы нижние:* 0 – окружающая среда; 1 – воздух; 2 – дымовые газы; вх – вход; вых – выход; пот – потери.

Как видно из рис. 2 и табл. 2, потери эксергетической мощности в процессах теплопроводности в теплоутилизаторе составляют 8,6–11,6 % общих потерь эксергетической мощности и зависят от режима работы котла. Изменяя в необходимом направлении теплофизические характеристики газозвдушного пластинчатого теплоутилизатора, можно снижать потери эксергетической мощности процессах теплопроводности.

Выводы

1. Разработана методика расчета потерь эксергетической мощности в процессах теплопроводности при передаче теплоты через поперечное сечение неограниченной пластины при граничных условиях третьего рода.
2. Получены формулы для расчета и рассчитаны потери эксергетической мощности в процессах теплопроводности, а также общие потери эксергетической мощности в газозвдушном пластинчатом теплоутилизаторе.

3. Установлено, что потери эксергетической мощности в процессах теплопроводности в теплоутилизаторе составляют 8,6–11,6 % общих потерь эксергетической мощности и зависят от режима работы котла.

Перечень использованных источников

- Brodyansky, V. (Ed.). (1967). *Eksergeticheskiy metod i yego prilozheniya* [The exergy method and its applications]. Moscow: Mir. [in Russian].
- D'yarmati, I. (Ed.). (1974). *Neravnovesnaya termodinamika* [Nonequilibrium thermodynamics]. Moscow: Mir. [in Russian].
- Fialko, N. M., Navrodskaaya, R. A., Shevchuk, S. I., et al. (2014a). Teplovyye metody zashchity gazootvodyashchikh traktov kotel'nykh ustanovok s glubokim okhlazhdeniyem dymovykh gazov [Thermal methods for protecting gas exhaust ducts of boiler plants with deep cooling of flue gases]. *Modern science: research, ideas, results, technologies*, 2, 13–17.
- Fialko, N. M., Stepanova, A. I., Navrodskaaya, R. A., et al. (2013). Analiz teploutilizatsionnykh sistem, ispolzuyushchikh v kachestve teplonositeley mnogofaznyye sredy peremennoy massy [Analysis of heat recovery systems using multiphase media of variable mass as heat carriers Industrial heat engineering]. *Promyshlennaya teplotekhnika*, 35(2), 71–78. [in Russian].
- Fialko, N. M., Stepanova, A. I., Navrodskaaya, R. A., et al. (2014b). Effektivnost teploutilizatsionnoy ustanovki dlya kotel'nykh, optimizirovannoy razlichnymi metodami [The effectiveness of a heat recovery boiler installation optimized by various methods]. *Promyshlennaya teplotekhnika*, 36(1), 41–46. [in Russian].
- Fialko, N. M., Stepanova, A. I., Navrodskaaya, R. A., et al. (2015). Analiz effektivnosti teplo-utilizatsionnoy ustanovki dlya nagrevaniya i uvlazhneniya dutyevogo vozdukhа kotloagregata [Analysis of the efficiency of the heat recovery unit for heating and humidifying the blast air of the boiler unit]. *Promyshlennaya teplotekhnika*, 37(4), 71–79. [in Russian].
- Fialko, N. M., Stepanova, A. I., Navrodskaaya, R. A., et al. (2017). Analiz effektivnosti kotel'noy ustanovki s kombinirovannoy teploutilizatsionnoy sistemoy pri razlichnykh rezhimakh raboty kotla [Analysis of the efficiency of the boiler plant with a combined heat recovery system under various operating conditions of the boiler]. *Promyshlennaya teplotekhnika*, 39(1), 33–39. [in Russian].
- Pardo, E. (1991). Analisis exergetico y termoeconomico de procesos industriales. Madrid: Energy.
- Pekhovich, A. I., & Zhydykykh, V. M. (1976). *Raschety teplovogo rezhima tverdykh tel* [Calculations of the thermal regime of solids]. Leningrad: Enerhiya. [in Russian].

Н. М. Фіалко, А. І. Степанова, Р. О. Навродська, Г. О. Сбродова

Інститут технічної теплофізики НАН України, м. Київ, Україна

ЭФЕКТИВНІСТЬ ПЛАСТИНАТИХ ТЕПЛОУТИЛІЗАТОРІВ ТЕПЛОУТИЛІЗАЦІЙНИХ СИСТЕМ

Розроблено методику розрахунку втрат эксергетичної потужності у процесі теплопровідності під час передачі теплоти через поперечний переріз пластины газоповітряного пластинчатого теплоутилизатора за граничних умов третього роду. Методику засновано на комплексному підході, що поєднує эксергетичні методи з методами термодинаміки незворотних процесів. Математична модель досліджуваних процесів включає рівняння эксергії, рівняння балансу эксергії та ентропії, рівняння нерозривності трифазної термодинамічної системи при зміні концентрації однієї з фаз, рівняння руху фаз, рівняння енергій, рівняння балансу ентальпій, рівняння Гіббса і рівняння теплопровідності за граничних умов третього роду. Для отримання формул для розрахунку втрат эксергетичної потужності використано локальне диференціальне рівняння балансу эксергії. У цьому рівнянні одна зі складових визначає втрати эксергетичної потужності, зумовлені незворотністю процесів і пов'язані з теплопровідністю, вязкістю фаз, міжфазним теплообміном і тертям між фазами. На підставі цього рівняння і рішення рівняння теплопровідності за граничних умов третього роду для необмеженої пластины, якою моделювалася пластина газоповітряного пластинчатого теплоутилизатора, отримано формули для розрахунку втрат эксергетичної потужності. Виконано розрахунки загальних втрат эксергетичної потужності в газоповітряному пластинчатому теплоутилизаторі за різних режимів роботи котла і втрат эксергетичної потужності у процесі теплопровідності. Встановлено, що втрати эксергетичної потужності у процесі теплопровідності в газоповітряному пластинчатому теплоутилизаторі становлять 8,6–11,6 % від загальних втрат эксергетичної потужності і залежать від режиму роботи котла.

Ключові слова: эксергетичні методи; втрати эксергетичної потужності; процеси теплопровідності; режими роботи котла.

EFFICIENCY FOR PLASTIC THERMAL UTILIZERS OF HEAT-UTILIZATION SYSTEMS

The development and application of modern integrated methods for studying the efficiency of heat recovery systems and their individual elements enables ensuring their maximum efficiency. These methods are based on a combination of methods of exergic analysis with statistical methods of experiment planning, methods of the theory of linear systems, thermodynamics of irreversible processes, etc. A method is developed for calculating the losses of exergic power in heat conduction processes for a gas-air plate heat exchanger. Losses of exergic power occur when heat is transferred through the cross-section of the heat recovery plate. The methodology is based on a complex approach combining exergy methods with methods of thermodynamics of irreversible processes. The mathematical model of the investigated processes includes the exergy equation, the balance equation of exergy and entropy, the equation of continuity, the equation of phase motion, the energy equation, the balance equation for enthalpies, the Gibbs equation and the heat equation for boundary conditions of the third kind for an unbounded plate. A plate of a gas-air plate heat exchanger was modeled as an unlimited plate thickness. When obtaining formulas for calculating the losses of exergic power, the local differential equation of the exergy balance obtained earlier was used. In this equation, one of the terms determines the losses of exergy power, which are caused by the irreversibility of the processes. Such losses are related to thermal conductivity, phase viscosity, phase-to-phase heat transfer and friction between phases. On the basis of this equation and the solution of the heat equation under boundary conditions of the third kind, formulas are obtained for calculating the losses of exergy power. Calculations of total losses of exergic power in a gas-air plate heat exchanger and losses of exergic power in heat conduction processes under various operating conditions of the boiler are performed. It is established that losses of exergic power in heat conduction processes in a gas-air plate heat exchanger make up 8.6-11.6 % of the total losses of exergy power and depend on the operating mode of the boiler. Changing in the necessary direction the thermophysical characteristics of the gas-air plate heat exchanger, it is possible to reduce the loss of exergy power.

Keywords: exergy methods; loss of exergy power; heat conduction processes; modes of boiler operation.