

МЕТОДИКА РАЗРАБОТКИ ЭКСПЕРИМЕНТАЛЬНОЙ УСТАНОВКИ ДЛЯ ИЗУЧЕНИЯ ЭФФЕКТА БИФЕЛЬДА-БРАУНА

Максим ПОДАЛОВ

В статье рассматривается эффект Бифельда-Брауна. Методические аспекты разработки экспериментальной установки для изучения эффекта Бифельда-Брауна.

The article deals with effect Biefeld-Brown. Methodological aspects of the development of the experimental facility for the study of the Biefeld-Brown.

Введение. Эффект Бифельда-Брауна – электрическое явление возникновения ионного ветра, который передаёт свой импульс окружающим нейтральным частицам. Впервые был открыт в 1921 году Паулем Альфредом Бифельдом (Германия) и Томасом Таусендом Брауном (США). Явление также известно под названием электрогидродинамики по аналогии с магнитогидродинамикой [1]. Явление основано на коронном разряде в сильных электрических полях, что приводит к ионизации атомов воздуха вблизи острых и резких граней. Обычно используется пара из двух электродов, один из которых тонкий или острый, вблизи которого напряженность электрического поля максимальна и может достигать значений, вызывающих ионизацию воздуха, и более широкий с плавными гранями. Явление происходит при напряжении между электродами в десятки киловольт.

Исходя из эффекта Бифельда-Брауна, в заряженном несимметричном конденсаторе электроны будут перемещаться в сторону положительного полюса, и будут сохранять это движение, пока он не разрядится, следовательно, наша рамка должна оторваться от поверхности на какое-то расстояние. Вблизи тонкого электрода возникает ионизация атомов воздуха (азота) в случае положительного напряжения на контакте, полученные ионы начинают двигаться к широкому электроду (с отрицательным напряжением), сталкиваясь с молекулами окружающего воздуха и отдавая им часть своей кинетической энергии превращая молекулы либо в ион либо передавая им дополнительное ускорение. Создаётся поток воздуха от тонкого электрода к широкому, которого оказывается достаточно, чтобы поднять в воздух легкую летающую модель ионолёта.

1 Разработка летающей модели основанной на эффекте Бифельда-Брауна.

Схема для экспериментальной установки летательного аппарата на эффекте Бифельда-Брауна достаточно проста. Надо собрать несимметричный конденсатор той или иной формы. Для этого изготавливается легкая рамка из диэлектрика. На рамке устанавливаются две обкладки. Обкладка меньшего размера представляет собой медный неизолированный провод диаметром от 0,05 мм до 0,1 мм. На расстоянии, превышающем промежуток пробоя воздуха от провода, устанавливается вторая обкладка, представляющая собой медную сетку. Такое устройство часто называют силообразующим элементом. На него подается высокое напряжение от 15 тысяч вольт до 50 тысяч вольт. Под действием высокого напряжения возникает подъемная сила \vec{F} (рисунок 1).

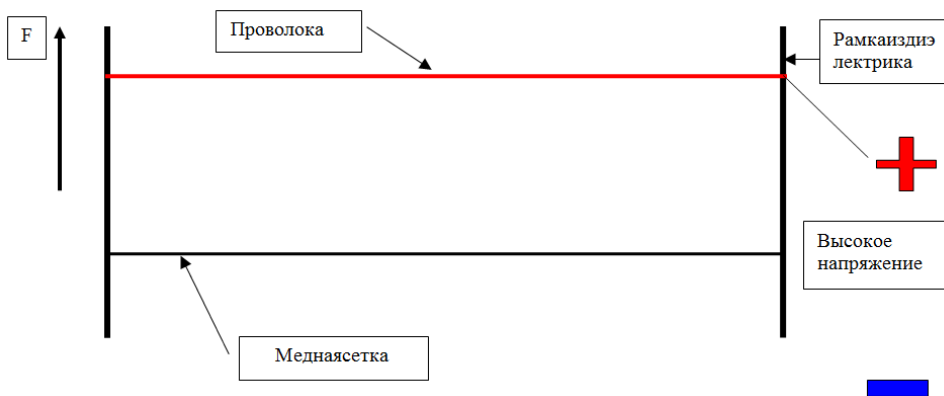


Рис. 1 – Составные части летательного аппарата

При разработке летающего аппарата необходимо уделить особое внимание высоковольтному источнику питания. Он должен выдавать необходимое напряжение, для того чтобы рамка оторвалась от поверхности и одновременно быть безопасным для окружающих.

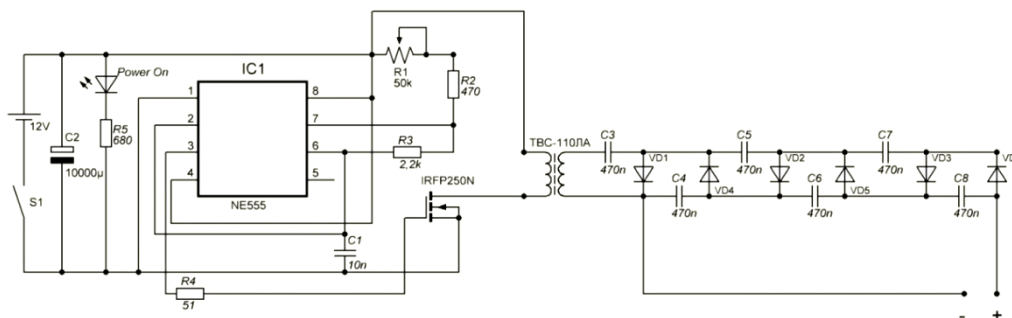


Рис.2 – Схема высоковольтного источника питания

Схема высоковольтного блока питания (рисунок 2): представляет автоколебательный мультивибратор и имеет небольшое количество деталей: 1 светодиод, для индикации работы схемы, 4 резистора, один из которых переменный, 7 керамический конденсатор, шесть из которых являются высоковольтными, 1 электролитический конденсатор, 1 транзистор, строчный трансформатор ТВС-110ЛА, первичная обмотка которого содержит 7 витков медного провода, вторичная обмотка заводская и микросхему NE555 [2].

2 Методика изготовления экспериментальной установки основанной на эффекте Бифельда-Брауна.

Изготовление летающей модели основанной на эффекте Бифельда-Брауна начинается с изготовления печатной платы высоковольтного блока питания и делится на четыре этапа:

- 1) Разработка с помощью компьютерной программой Sprint-Layout печатной платы;
- 2) изготовление платы из фольгированного текстолита;
- 3) сверловка отверстий, лужение и пайка радиоэлементов;
- 4) изготовление летающего аппарата.

Первый этап: Разработка печатной платы. Вначале рисуются контакты микросхемы. Далее максимально близко к микросхеме рисуются SMD контакты

резисторов и выводные контакты керамического конденсатора. Электролитический конденсатор располагается рядом с силовой контактной площадкой. Управляющий транзистор располагается с другой стороны платы, так как его необходимо будет установить на радиатор. И выводы на первичную обмотку строчного трансформатора. Размеры платы получились 100x37 мм. Элементы на плате подписываются в соответствии со схемой (рисунок 3). Так как на плате есть элементы, находящиеся только со стороны дорожек, то их обозначение необязательно.

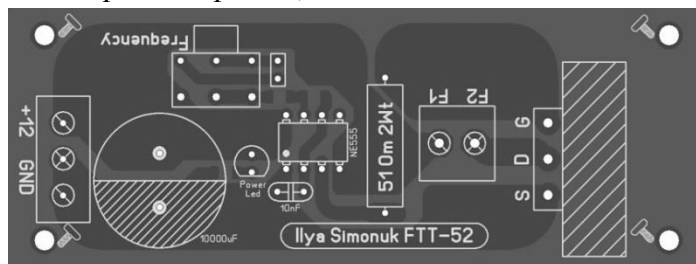


Рис.3 – Разработанная печатная плата высоковольтного источника питания

Второй этап: изготовление печатной платы. Для этого необходим лист фольгированного текстолита размерами 100x37 мм. Ножницами по металлу отрезается нужный размер от листа текстолита. На глянцевой бумаге распечатывается две стороны будущей платы: сторона проводников и сторона элементов, обрезается по размерам текстолита и наносится с помощью утюга. На утюге необходимо выставить максимальную температуру.

На поверхность раствора хлорного железа кладется плата. За счет поверхностного натяжения плата будет всегда находиться на поверхности. Это необходимо для того, чтобы во время травления продукты реакции оседали на дно емкости. Для ускорения процесса травления необходимо периодически перемешивать раствор и поддерживать его температуру в пределах 50-70 градусов.

После травления плату необходимо промыть под теплой водой с моющим средством, чтобы избавиться от тонера. Для нанесения изображения расположения элементов необходимо просверлить два отверстия.

Третий этап: сверловка отверстий, лужение и пайка элементов.

Все отверстия выполнены сверлом диаметром 1 мм, отверстия для первичной обмотки строчного трансформатора, транзистора и клемм питания выполнены сверлом диаметром 1,5 мм. Далее медные элементы платы подвергаются лужению, для уменьшения коррозии. После лужения элементы схемы припаиваются на плату.

Так как в схеме используется строчный трансформатор с самодельной первичной обмоткой, то необходимо его разобрать и намотать новую обмотку. Первичная обмотка содержит 7 витков проводом 1 мм. Обмотка стягивается ниткой и надеваем на каркас, выполненный из картона. Для получения постоянного напряжения на выходе строчного трансформатора необходим выпрямитель.

Данный выпрямитель собран по схеме умножителя напряжения. Импульсы высокого напряжения выпрямляются высоковольтными диодами D1-D6, типа HVR1x3 и сглаживаются высоковольтными керамическими конденсаторами C1-C6, типа K15-4. На монтаж высоковольтной части следует уделить особое внимание. Диоды и конденсаторы

следует располагать на удалённом расстоянии друг от друга во избежание коронного разряда.

Изготовив все необходимые составные части, переходят к сборке. В качестве основы для высоковольтного блока питания необходимо применить диэлектрик. Оргстекло является прекрасным диэлектриком. Размеры основы 335x130 мм. Выпрямитель монтируем на четырех стойках из оргстекла высотой 5 см. Стойки крепятся кабельными стяжками к основе. Выпрямитель так же крепится к стойкам кабельными стяжками.

Четвертый этап: изготовление летающего аппарата (ионолета).

Материалом каркаса рамки послужила солома. Для изготовления треугольной рамки понадобится шесть соломенных прутиков, три из которых имеют размеры 150 мм, остальные три – 50 мм.

Соломенные прутики длиной 150 мм склеиваются под углом 60 градусов в равносторонний треугольник. После того как рамка подсохнет, приклеиваем перпендикулярно сторонам треугольника ножки. Так как летающий аппарат представляет собой несимметричный воздушный конденсатор, то необходимо изготовить обкладки конденсатора. Обе обкладки изготавливаются из медного провода толщиной всего 0,1 мм. Отрицательная обкладка выполняется в виде сетки. По всему периметру натягивается провод. В местах пересечения провод спаивается. Это придает рамке дополнительную жесткость.

Вторая обкладка изготавливается из медного неизолированного провода толщиной так же 0,1 мм. На расстоянии 30 мм от сетки натягивается медный провод по всему периметру рамки. На обкладку в виде сетки подаётся минус питания, а на обкладку из медного провода подаётся плюс питания.

Для того чтобы испытать данный летательный аппарат необходим источник питания на 12 Вольт.

Испытание высоковольтного блока на работоспособность показали, что на выходе он выдает искру длиной около 40 мм, что примерно соответствует напряжению в 40 кВ. Далее собираем лабораторную установку для исследования эффекта Бифельда-Брауна (рисунок 4).

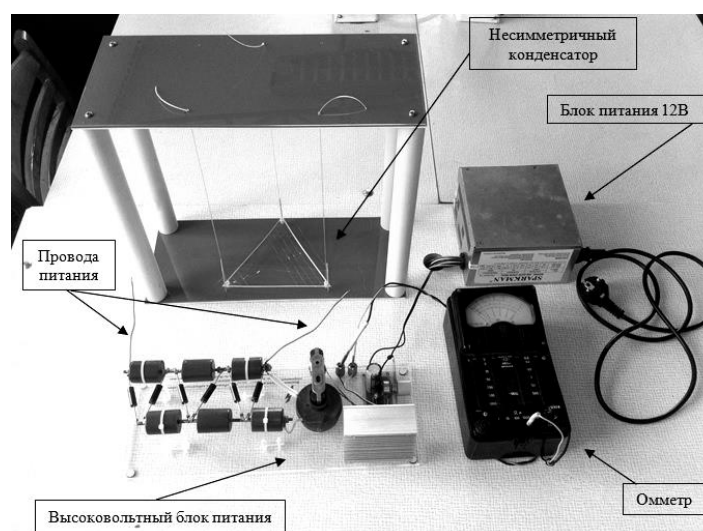


Рис.4 – Лабораторная установка

На основании данной работы разработаны методические указания к лабораторной работе по изучению эффекта Бифельда-Брауна.

Автор выражает благодарность за помощь в изготовлении экспериментальной установки Симонюку И. Ю.

БИБЛИОГРАФИЯ

1 Жакин А. И. Электродинамика: обзор актуальных проблем / А. И. Жакин. – Курский государственный университет. – 2012 г. – Том 182, №5. – с. 495-520

2 Астапов, А. Функциональная схема интегрального таймера NE555, описание, схемы [Электронный ресурс]. – 2008. – 18 июля. – Режим доступа: <http://forum.cxem.net/index.php?showtopic=34397&#entry319246/> – Дата доступа: 11.03.2015.

СВЕДЕНИЯ ОБ АВТОРЕ

Подалов Максим Александрович – ассистент кафедры общей физики, учреждение образования Гомельский государственный университет им. Ф. Скорины (Гомель, Республика Беларусь).

Круг научных интересов: разработка учебного оборудования по физике.

ІНТЕГРАЦІЯ ЗНАНЬ З АСТРОНОМІЇ ТА ФІЗИКИ ЩОДО УЯВЛЕНЬ ПРО ПРИЛИВИ ТА ВІДЛИВИ

Микола САДОВИЙ

В статті розкриті окремі гравітаційні, енергетичні та екологічні особливості припливів та відпливів, які у підручниках для середніх загальноосвітніх навчальних закладів та вищої школи мало висвітлені. Автором якісну картину припливів та відпливів доповнено кількісною.

The article revealed specific gravity, energy and environmental features tides and low tides that textbooks for secondary schools and higher education was highlighted. The author of picture quality tides supplemented with quantitative.

Постановка проблеми. Коефіцієнт корисної дії відомих генеруючих установок електричної енергії коливається від декількох відсотків до майже 98 %. Все залежить від принципу дії перетворювачів. Зокрема, сонячні батареї мають ККД 15-20 %, теплові електростанції 30-43 %, гідроелектростанції – 90-93 %, трансформатори близько 100 % [11]. За останні 50 років в різних країнах побудовані експериментальні перетворювачі енергії, які в екологічному відношенні є більш безпечніші за вказані. Серед них ми виділили приливні електростанції (ПЕС). Нині ПЕС побудовані на трьох континентах і вже декілька десятиліть успішно працюють: промислова – Ране на узбережжі Ла-Маншу (Франція, річка Ла Ранс) потужністю 240 МВт, дослідні – Кислогубська у Кольській затоці (Росія) потужністю 400 кВт, Цзянсян потужністю 3,2 МВт (Китай) та Аннаполіс потужністю 20 МВт (Канада).

В липні 2014 р. у Великобританії компанія «Marine Current Technologies» запустила комерційну приливну електростанцію «SeaGen» потужністю 1,2 МВт. Ротор турбіни «SeaGen» має діаметр 16 м. Швидкість її обертання складає 14 обертів на хвилину. Закріплення роторів виконано на горизонтальній балці, яка кріпиться на чотирьохточковій опорі [9].