

Виконання навчальних завдань забезпечує розвиток загальнонавчальних умінь учнів: навчально-управлінських (навчально-організаційних, контрольно-оцінних), навчально-пізнавальних (навчально-логічних, методологічних, навчально-комунікативних).

Розв'язуючи навчально-дослідницькі задачі, учні на основі набутих загальнонавчальних умінь, методологічних знань здобувають фізичні знання, тобто відбувається формування когнітивного компонента навчально-пізнавальної компетентності учнів, удосконалення їх загальнонавчальних умінь.

Розв'язання практико-орієнтованої задачі загалом забезпечує цілісний акт навчально-пізнавальної діяльності, що сприяє формуванню в учнів досвіду навчально-пізнавальної діяльності, умінь мобілізувати власний суб'єктивний досвід для їх розв'язання.

**Висновки.** Підсумовуючи вищевикладене, зазначимо, що запропонована класифікація навчально-пізнавальних задач відповідає цілісному акту навчально-пізнавальної діяльності, що забезпечує розвиток навчально-пізнавальних компетенцій у їх єдності. Під час розв'язання виокремлених типів, класів, видів і підвидів навчально-пізнавальних задач учні реалізують усі етапи навчально-пізнавальної діяльності, виконують усі характерні для них дії, що сприяє розвитку як окремих навчально-пізнавальних компетенцій так і навчально-пізнавальної компетентності в цілому.

**Перспективи подальших наукових розвідок.** Виконане дослідження не вичерпує всіх аспектів розв'язання досліджуваної проблеми. Перспективи подальших пошуків ми вбачаємо в розробці технологій конструювання практико-орієнтованих задач, розробці конкретних видів і підвидів навчально-пізнавальних задач, спрямованих на розвиток навчально-пізнавальних компетенцій учнів у навчанні фізики.

#### БІБЛІОГРАФІЯ

1. Атаманчук П.С. Задачний підхід у реформуванні фізичної освіти / П.С. Атаманчук, О.М. Ніколаєв, О.М. Семерня // Наукові записки. – Серія: Педагогічні науки. – Засоби реалізації сучасних технологій навчання.
2. Бугаєв А.И. Методика преподавания физики в средней школе. Теоретические основы: [учеб. пособие для студ. пед. ин-тов по физ.-мат. спец.] / А.И. Бугаев. – М.: Просвещение, 1981. – 288 с.
3. Балаш В.А. Задачи по физике и методы их решения / В.А. Балаш. – М.: Просвещение, 1983. – 432 с.
4. Беликов Б.С. Решение задач по физике. Общие методы / Б.С. Беликов. – М.: Высш. шк., 1986. – 256 с.
5. Тульчинский М.Е. Качественные задачи по физике в средней школе: [пос. для учителей] / М.Е. Тульчинский. – М.: Просвещение, 1972. – 240 с.

#### КЛАССИФИКАЦИЯ ФИЗИЧЕСКИХ ЗАДАЧ В КОНТЕКСТЕ КОМПЕТЕНТНОСТНОГО ОБРАЗОВАНИЯ

**Бургун Ирина**

Статья посвящена проблеме классификации физических задач в контексте компетентностного подхода к обучению, определению их типов, классов, видов, подвидов на основе научно обоснованных критериев.

*Ключевые слова:* классификация, физическая задача, практико-ориентированная задача, учебная задача, учебно-исследовательская задача.

#### CLASSIFICATION OF PHYSICAL PROBLEMS OF EDUCATION IN THE CONTEXT OF COMPETENCE

**Burhun Irina**

The article deals with the classification of physical problems in the context of the competency approach to education, definition of their types, classes, species, subspecies, based on scientific criteria.

*Keywords:* classification, physical challenge, practice-oriented task, the task of training, teaching and research task.

#### ВІДОМОСТІ ПРО АВТОРА

**Бургун Ірина Василівна** – доктор педагогічних наук, доцент, доцент кафедри теорії та методики технологічної підготовки, охорони праці та безпеки життєдіяльності Кіровоградського державного педагогічного університету імені Володимира Винниченка.

*Коло наукових інтересів:* педагогіка, методика навчання фізики.

УДК 53(07)

#### РЕАЛІЗАЦІЯ ПРИНЦИПУ ПОЛІТЕХНІЗМУ ЧЕРЕЗ ВИКОРИСТАННЯ СУЧАСНИХ ЗАСОБІВ В ПРОЦЕСІ НАВЧАННЯ ФІЗИКИ

**Вовкотруб Віктор**

*Кіровоградський державний педагогічний університет імені Володимира Винниченка*

**Анотація.** Нині актуальними є проблеми політехнічної освіти і виховання випускників загальноосвітніх шкіл. Зокрема вагоме значення при навчанні фізики в школі має використання принципу політехнізму. Відповідного удосконалення і розвитку потребує навчальне середовище, яке б забезпечувало належне здійснення трудового і виробничого навчання, профорієнтації, передпрофільної і профільної

підготовки випускників шкіл. Шкільний курс фізики відповідно до його специфіки має бути насиченим політехнічним змістом, що потребує більш сучасного технічного оснащення.

**Ключові слова:** принцип політехнізму, експериментальні завдання з фізики, профільна і прикладна спрямованість, саморобні прилади, сучасні цифрові вимірвальні прилади.

**Постановка проблеми.** Процес навчання фізики в загальноосвітніх навчальних закладах не можливо уявити без навчального фізичного експерименту. Не дивлячись на темпи інформатизації в області освіти, реальний експеримент і дослідницьку роботу не можуть замінити віртуальні лабораторії. Зокрема проблема набуття старшокласниками адекватних уявлень про майбутню професійну діяльність в умовах свого освітнього простору, обраної професії і власних можливостей їх активного розвитку, формування компетенцій включатись в соціальні відношення на базі власного досвіду є максимально значимою. Відповідно явною є необхідність формування освітнього середовища, яке б охоплювало і здійснювало трудове і виробниче навчання, профорієнтаційну, перед профільну і профільну підготовку випускників в загальноосвітніх закладах в умовах основної і старшої школи [1]. А отже і шкільний курс фізики відповідно до його специфіки має бути насиченим політехнічним змістом, що потребує більш сучасного технічного оснащення [5].

**Аналіз основних досліджень.** Питанням підготовки і практики політехнічної підготовки школярів присвячені праці П.Р. Атугова. В працях А.Т. Глазунова висвітлені зміст, форми і методи роботи вчителя фізики, які складають основу політехнічної освіти і профорієнтації учнів на уроках фізики, факультативних і позаурочних заняттях. Удосконаленню політехнічної спрямованості шкільного фізичного експерименту присвячене дисертаційне дослідження автора цієї статті.

Останнім часом для шкіл створюється навчальне обладнання з фізики з орієнтацією на впровадження і використання різних датчиків, комп'ютерних плат з аналого-цифровими перетворювачами. Разом реальний стан наявності такого обладнання в переважній більшості загальноосвітніх шкіл є досить незадовільним за відсутності централізованого постачання останнього в школи і недостатнього фінансування.

**Мета статті.** Отже забезпечення наочного уявлення про будь-які фізичні явища і процеси, формування певних практичних вмінь і навичок має ґрунтуватись на належному матеріальному і сучасному змістовному забезпеченні навчального фізичного експерименту через використання простих, надійних, зокрема і саморобних засобів. Використання таких засобів для виконання учнями експериментальних завдань з елементами прикладного характеру на уроках фізики і позаурочних заняттях дозволяє успішно реалізувати принцип політехнізму.

Важливо, щоб кожний учень виконав відповідні завдання прикладного характеру з використанням відповідних засобів [3]. Тож за відсутності комплектів обладнання варто відмовитись від організації проведення фронтальних лабораторних робіт, зокрема і в демонстраційному варіанті. За таких обставин виконання завдань прикладного і політехнічного змісту має охоплюватись програмами постановки робіт фізичного практикуму [4].

**Виклад основного матеріалу.** В якості прикладів організації і виконання таких експериментальних завдань за програмами практикуму нижче приведені варіанти модернізації зразків обладнання, саморобного і промислового виготовлення, для проведення лабораторних робіт з механіки, визначених навчальними програмами з фізики для загальноосвітніх шкіл.

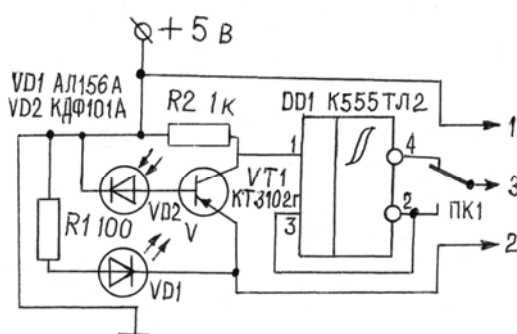


Рис. 1. Принципова схема фотодатчика.

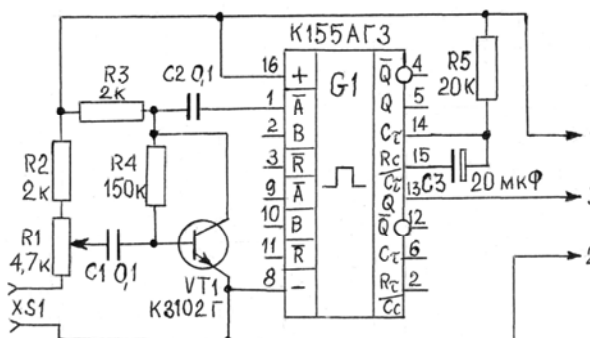


Рис. 2. Принципова схема акустичного датчика.

Вагома частина експериментальних завдань пов'язана з вимірюванням інтервалів часу перебігу тих чи інших процесів чи явищ. Зокрема в 10 класі вимірюють час рухів тіл: за рівноприскореного руху кульки вздовж похилого жолоба; час падіння кульки для визначення прискорення вільного падіння; руху тіла, кинутого під кутом до горизонту і вертикально вгору; руху тіла по колу; руху зв'язаних тіл. Такі інтервали часу порівняно малі, а відповідні тривалості часу ручного включення і виключення секундомірів



а



б

Рис. 3. Лабораторні установки для дослідження прямолінійного рівноприскореного руху (а) та руху зв'язаних тіл (б).

порівняно великі для точності визначень необхідних значень фізичних величин, зокрема такої як прискорення вільного падіння. Вирішення проблеми можливо здійснити через часткову автоматизацію процесів ввімкнення і вимкнення секундомірів і деяких інших дій через впровадження до змісту і виконання роботи датчиків. Для наведених завдань такими є механічні, фото- і акустичні датчики. Механічні датчики виготовляють за зразком датчиків з комплекту приладу з механіки для практикуму (КМП-1), основними елементами в яких використані мікрореле та прорізи, торкаючись яких рухоме тіло здійснює механічне розімкнення чи замикання електричного кола ввімкнення (чи вимкнення) цифрового секундоміра. Такі датчики зручні для виконання лабораторної роботи до вивчення рівноприскореного прямолінійного руху. Через встановлений в кінці похилого жолоба такий датчик зупиняється відлік часу руху кульки. Разом з тим використання механічних датчиків не досить ефективне для використання в інших варіантах наведених експериментальних завдань, характерних потребами вимірювання порівняно малих проміжків часу, а тому потребує наявності і використання інших відповідних пристроїв. Такими є фото- і акустичні датчики [2, с. 242-243].

Фотодатчик складають світловипромінювач і світлоприймач з певним підсилювачем на зразок останнього з комплекту приладу ПДЗМ на повітряній подушці. Проте виготовлення необхідної кількості фотодатчиків доречно здійснити на базі мікросхем мікросхем типу K555TJ2. Принципова схема фотодатчика зображена на рис. 1. Для виготовлення корпусів зручно використати пластикові жолоби, які використовують для укладання монтажних провідників. На рис. 3 наведено загальний вигляд лабораторних установок для дослідження прямолінійного рівноприскореного руху та руху зв'язаних тіл з використанням таких фотодатчиків.

Акустичні датчики легко виготовити за схемою, наведеною на рис. 2 на базі головних телефонів і мікросхем типу K155AG3. Такий датчик найкраще зарекомендував себе в установці для визначення прискорення вільного падіння, вимикаючи відлік часу секундоміром при падінні сталеві кульки головного телефону, ввімкненого до входу датчика (рис. 4). При визначенні прискорення вільного падіння кульки в трубці Ньютона, з якої відкачане повітря, головний телефон такого датчика кріпиться ззовні до кінця трубки смужками скотчу.

Вагоме значення має здійснення модернізації цифрових лабораторних секундомірів. Такими можуть бути як лабораторні секундоміри *stratos-2*, так і подібні побутові типів *xj-613D*, *NA-813A*, *JS-306* тощо. Останні доречно встановити в корпуси, які зручно встановлюють в потрібних і зручних для спостереження місцях експериментальних установок. Всі вони потребують виведення на поверхню корпусів роз'ємів і приєднання до них провідників від контактів, які замикають через натискання кнопки «пуск/стоп». Через ці роз'єми до секундомірів підключають датчики.

Електроживлення фото- і акустичних датчиків, а також секундомірів здійснюють від автономних джерел, сухих елементів.

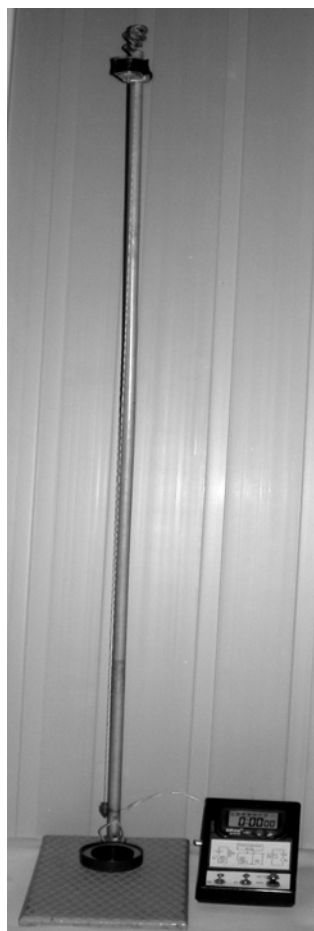


Рис. 4. Лабораторна установка для визначення прискорення вільного падіння

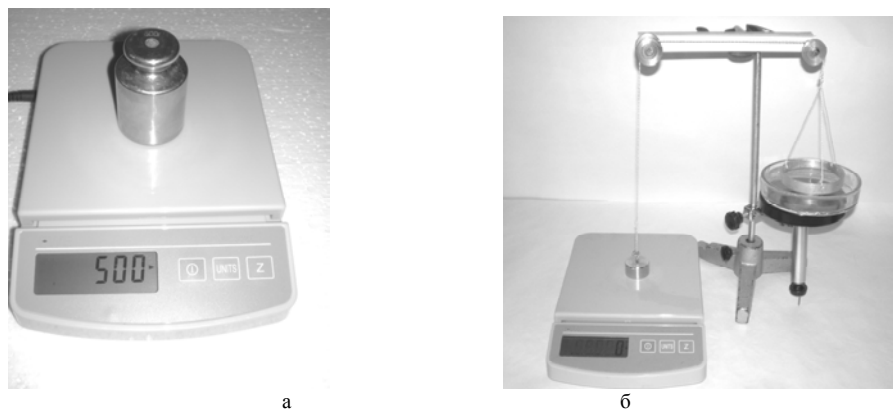


Рис. 5. Ваги побутові електронні FEJ – та експериментальна установка для вимірювання поверхневого натягу води – б.

Останні можуть бути встановленими в корпуси датчиків і секундомірів, а також і окремо, для чого на корпусах встановлюють відповідні роз'єми, через які їх підключають до відповідних пристроїв.

В наведених на рисунках 3 - 4 установках використані пускові електромагніти, які утримують тіла, рух яких досліджують. Пуск здійснюють натисканням кнопкового перемикача, внаслідок чого відключається живлення електромагніту і водночас вмикається секундомір: розпочинається відлік часу руху тіла до взаємодії з датчиком, чим припиняється відлік часу.

Вагоме значення для реалізації принципу політехнізму через виконання завдань прикладного характеру має і використання сучасного обладнання, зокрема побутових і промислових цифрових вимірювальних засобів, на уроках фізики і позаурочній роботі. Характерним прикладом є використання побутових цифрових терезів, наприклад типу побутових електронних вагів FEJ (рис. 5, а), як для вимірювання мас тіл, так і для визначення малих значень сил. Варто відмітити, що в основі дії таких терезів використані тензодатчики, з фізичними основами яких корисно учнів ознайомити при вивченні розділу «Електричний струм» в курсі фізики 9 класу, а також і в 11 класі.

Показовим прикладом є використання таких терезів замість динамометра ДПН в експериментальній установці для вимірювання поверхневого натягу води, зібраній на базі відповідного приладу. В останній металеве кільце, яке контактує з поверхнею води, підвішене не нитці, перекинутій через блоки і закріпленій другим кінцем до невеликого вантажу, що знаходиться на терезах (рис. 5, б). Перед опусканням посудини з водою для відриву кільця від поверхні води натискають на клавішу Z органів керування терезами, встановивши на тарю терезів нулі. В процесі повільного опускання посудини слідкують за показаннями на тарю і фіксують їх максимальне значення в момент відривання кільця. Для визначення відповідної сили результати показань переводять в кілограми і множать на  $g$ .

**Висновки.** Реалізація принципу політехнізму через удосконалення навчального середовища на предмет ширшого впровадження експериментальних завдань з практичною спрямованістю і сучасних засобів для їх реалізації в процесі навчання фізики дозволяє:

- створити умови для свідомого професійного самовизначення учнів у відповідності з їх здібностями, схильностями, особливостями формування здібності до соціально-професійної адаптації в суспільстві;
- апробувати новий зміст, форми й методи забезпечення свідомого вибору учнями майбутньої професії. За таких обставин профільне навчання має вибудовуватись не як жорстко обмежений набір спеціалізацій, а як можливість вибудови школярем індивідуальних освітніх траєкторій і можливості сформувати основи професійної освіти;
- сформувати установку на ефективну працю і оволодіння практичними навичками спілкування із засобами, машинами і механізмами, формування здібностей до орієнтації в сучасній техніці і технологіях;
- здійснити коректування освітніх програм з фізики, їх розробку, апробацію і адаптацію, спрямованих на професійне самовизначення випускників загальноосвітніх навчальних закладів.

#### БІБЛІОГРАФІЯ

1. Атутов П.Р. Концепція політехнічного образования в современных условиях / П.Р. Атутов // Педагогіка. – 1999. – № 2. – С. 17-20.
2. Вовкотруб В.П. Ергономічний підхід до розвитку шкільного фізичного експерименту [монографія] / Вовкотруб В.П. – К., 2002. – 280 с.
3. Вовкотруб В.П. Підвищення рівня практичної спрямованості робіт з вивчення фізичних основ будови і дії ЕОТ / В.П. Вовкотруб // Наукові записки. Серія: Педагогічні науки. – Кіровоград: РВВ КДПУ ім. В. Винниченка, 2006. – Вип. 66, Ч. 2. – С. 216-220.
4. Вовкотруб В.П. До структурування процесу виконання експериментальних завдань / В.П. Вовкотруб // Зб. наук. праць Кам.-Подільського державного університету. Серія: Педагогічна: Дидактика дисциплін фізико-математичної та технологічної галузей. – 2004. – Вип. 10. – С. 16-17.

5. Котляров В.А. Использование современного оборудования для реализации принципа политехнизма в учебном процессе / В.А. Котляров, Д.А. Кормачев // Физика в школе. – 2010. – № 6. – С. 55-59.

*РЕАЛИЗАЦИЯ ПРИНЦИПА ПОЛИТЕХНИЗМА ПУТЕМ ИСПОЛЬЗОВАНИЕМ СОВРЕМЕННЫХ СРЕДСТВ В ПРОЦЕССЕ ОБУЧЕНИЯ ФИЗИКЕ*

**Вовкотруб Виктор**

Сегодня актуальными являются проблемы политехнического образования и воспитания выпускников общеобразовательных школ. В частности важное значение в обучении физике имеет реализация принципа политехнизма. В соответствующем усовершенствовании и развитии нуждается учебная среда, которая бы обеспечивала необходимое трудовое и производственное обучение, профориентацию, предпрофильную и профильную подготовку выпускников школ. Школьный курс физики соответственно с его спецификой должен быть насыщенным политехническим содержанием, что нуждается в наличии более современного технического оснащения.

*Ключевые слова:* принцип политехнизма, экспериментальные задания по физике, профильная и практическая направленность, самодельные приборы, современные цифровые измерительные приборы.

*REALIZATSIIYA THROUGH AN POLITEHNIZMU VIKORISTANNYA SUCHASNYJ ZASOBIV IN PROTSESI NAVCHANNYA FIZIKI*

**Vovkotrub Viktor**

Now the question is relevant polytechnic education and training of secondary schools. Particularly significant value in teaching physics in school should use the principle of polytechnism to solve such important problems as the entry high school students adequate ideas about the future professional activity in terms of their educational environment chosen profession and their own possibilities of active development, forming competences included in the socially-based own experience. Accordingly needs improvement and development of the learning environment, ensuring the proper implementation of the employment and industrial training, career guidance, preprofile and profile graduate training in secondary schools in terms of primary and high school. School physics course according to its specificity should be saturated Polytechnic content that requires a modern technical equipment. Performance of students in physics lessons and extracurricular classes with elements of experimental tasks of applied nature can successfully implement the principle polytechnism. It is important that each student performed relevant tasks of applied nature with modern facilities. However, the state of the necessary equipment in schools is unsatisfactory. In the absence of complete sets of modern equipment should abandon the frontal organization of laboratory work, including a demo version. In such circumstances, tasks and application Polytechnic content is covered by work programs setting physical workshop. A material support to create, using both improvised devices and appliances and some contemporary examples of household and industrial appliances.

*Keywords:* Polytechnic education content, experimental problems in physics, homemade instruments, profile and applied focus, modern digital measuring devices, sensors, digital stopwatches.

**ВІДОМОСТІ ПРО АВТОРА**

**Вовкотруб Віктор Павлович** – доктор педагогічних наук, професор, професор кафедри фізики та методики її викладання Кіровоградського державного педагогічного університету імені Володимира Винниченка.

*Коло наукових інтересів:* проблеми удосконалення і розвитку навчального середовища навчання фізики.

УДК 372.862:372.853:004:53

**ДЕЯКІ АСПЕКТИ ПІДВИЩЕННЯ ЕФЕКТИВНОСТІ ПРОВЕДЕННЯ ТА ОРГАНІЗАЦІЇ ЛЕКЦІЙНИХ ЗАНЯТЬ З ФІЗИКИ В ВИЩОМУ НАВЧАЛЬНОМУ ТЕХНІЧНОМУ ЗАКЛАДІ**

**Гур'євська Олександра**

*Кіровоградський національний технічний університет*

*Анотація.* В статті розглянуто методи підвищення ефективності організації та проведення лекційних занять з курсу фізики для студентів вищих технічних навчальних закладів. Обґрунтовано доцільність використання: проблемної лекції; лекції із використанням ІКТ, що дозволяє домогтися високого ступеня наочності та образності навчального матеріалу, пропонується електронний конспект лекцій, слайди текстового та графічного супроводу, комп'ютерна анімація і математичне моделювання досліджуваних процесів і явищ, програмні педагогічні засоби, мультимедійні ролики).

*Ключові слова:* компетентнісний підхід, курс загальної фізики, майбутній інженер, проблемна лекція, електронний конспект лекції, інформаційно-комунікативні технології.