

УДК 681.586

БАЗІЛО К.В.

ВИЗНАЧЕННЯ СТАТИЧНОЇ ХАРАКТЕРИСТИКИ ЄМНІСНИХ ДАТЧИКІВ РІВНЯ З ПЕРПЕНДИКУЛЯРНИМИ ДИСКОВИМ ТА ЦИЛІНДРИЧНИМ ЕЛЕКТРОДАМИ

*Черкаський державний технологічний університет,
бул. Шевченка, 460, 18006, м. Черкаси, Україна,
тел.: 8 0472 730211, E-mail: v_sharapov@rambler.ru*

Анотація. Стаття присвячена проблемам ємнісних датчиків рівня. Розроблена методика розрахунку початкової ємності датчика з перпендикулярними дисковим та циліндричним електродами. Також була отримана функціональна залежність ємності датчика від рівня рідини.

Аннотация. Статья посвящена проблемам емкостных датчиков уровня. Разработана методика расчета начальной емкости датчиков с перпендикулярными дисковым и цилиндрическим электродами. Также была получена функциональная зависимость емкости датчика от уровня жидкости.

Abstract. The article is devoted to the problems of condensing sensors. The method of calculating of the elementary capacity of the sensor with perpendicular disc and cylindrical electrodes was made. The functional dependence of the capacity of the sensor from the liquid level was get too.

Ключові слова: ємнісні датчики, вимірювачі рівня, статична характеристика.

ВСТУП

Широке застосування у вимірювальній техніці отримали ємнісні датчики. Викликають інтерес ємнісні датчики для вимірювання рівня рідини (палива) [1-7].

Самою простою та самою розповсюдженою являється конструкція коаксиального ємнісного датчика [8].

Недоліком даної конструкції ємнісних датчиків являється відносно невисока чутливість датчика.

На рис. 1 показана конструкція запропонованого ємнісного датчика, котрий складається з двох електродів, виконаних у вигляді круглої пластини 1 та циліндру 2 [7].

При подачі напруги на електроди 1, 2 навколо них утворюється неоднорідне електричне поле, котре залежить від розмірів електродів, діелектричної проникливості рідини, а також глибини занурення датчика в рідину. Зміна глибини занурення призводить до зміни напруженості поля та ємності датчика.

Для проведення експериментальних досліджень використовувались зразки датчика, що виготовлені з пластини гетинаксу та металопластикової трубки зі сталими діелектричними властивостями з наступними параметрами: висота циліндричного електроду 115 мм, діаметр циліндричного електроду 14 мм, діаметр круглого електроду 81 мм, початкова ємність датчика 10 пФ, ємність датчика, зануреного на 100 мм у рідину (воду) – 159 пФ.

Використання конструкції датчика, показаної на рис. 1 при однакових розмірах електродів дозволило збільшити чутливість датчика у 1,43 рази порівняно з коаксиальним ємнісним датчиком, тобто з 0,99 до 1,42 пФ/мм [7].

Метою даної статті являється визначення статичної характеристики ємнісних датчиків рівня з перпендикулярними дисковим та циліндричним електродами (рис.1).

Ємність між двома металевими поверхнями визначається як відношення результуючого потоку, спільного для обох поверхонь, до різниці потенціалів між ними. Через це її зручно виразити через функцію потоку та потенціальну функцію. Якщо ψ_1 та ψ_2 – значення потенціальної функції двох провідників, а ϕ' та ϕ'' – значення функції потоку для ліній, що обмежують взаємний потік, то ємність \tilde{N} визначається виразом [9] :

$$C = \frac{\phi' - \phi''}{\psi_1 - \psi_2}. \quad (1)$$

Помістимо двоелектродний датчик рівня з перпендикулярними дисковим та циліндричним електродами в резервуар, який почнемо заповнювати електропровідною рідиною. Для запобігання короткого замикання необхідно використовувати датчик з ізольованими електродами.

На рис. 2 показано ємності, що виникають при заповненні резервуару з двоелектродним датчиком рівня з перпендикулярними дисковим та циліндричним електродами електропровідною рідиною, а на рис. 3 – еквівалентна схема заміщення.

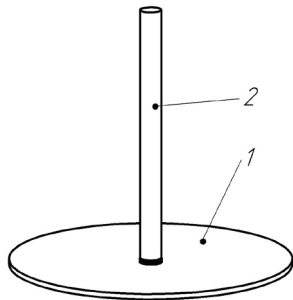


Рис. 1. Ємнісний датчик рівня

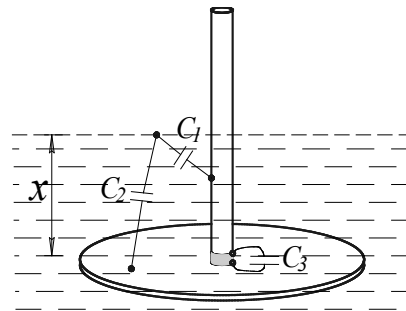


Рис. 2. Ємності, що виникають при заповненні резервуару з двоелектродним датчиком рівня з перпендикулярними дисковим та циліндричним електродами електропровідною рідиною

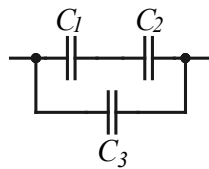


Рис. 3. Еквівалентна схема заміщення

В даному випадку електропровідна рідина розглядається як провідник між ізоляційними шарами електродів.

Таким чином, загальна ємність датчика буде дорівнювати

$$C = C_0 + \frac{C_1 C_2}{C_1 + C_2} + C_3, \quad (2)$$

де C_0 – ємність з'єднувальних проводів (на рисунку не показана).

Під C_1 необхідно розуміти ємність між циліндричним електродом та рідиною

$$C_1 = \frac{\epsilon_0 \epsilon_d S}{\delta} = \frac{\epsilon_0 \epsilon_d 2\pi r x}{\delta}, \quad (3)$$

де ϵ_d – діелектрична проникливість ізоляційного покриття циліндричного електроду; r – радіус циліндричного електроду; x – рівень електропровідної рідини; δ – товщина ізоляційного покриття циліндричного електроду.

Під C_2 необхідно розуміти ємність між дисковим електродом та рідиною

$$C_2 = \frac{\epsilon_0 \epsilon_d \pi (R^2 - r^2)}{\delta}, \quad (4)$$

де ϵ_d – діелектрична проникливість ізоляційного покриття дискового електроду; R – радіус дискового електроду; r – радіус циліндричного електроду; δ – товщина ізоляційного покриття дискового електроду.

Під C_3 необхідно розуміти ємність між торцем циліндричного електроду та диском

$$C_3 = \frac{\varepsilon_0 \varepsilon_\delta \pi r^2}{d}, \quad (5)$$

де ε_δ – проникливість діелектричного шару між циліндричним та дисковим електродами; r – радіус циліндричного електроду; d – товщина діелектричного шару між циліндричним та дисковим електродами.

Відповідно до формул (3 – 5), знайдемо

$$\frac{C_1 C_2}{C_1 + C_2} = \frac{\frac{\varepsilon_0 \varepsilon_\delta 2\pi r x}{\delta} \cdot \frac{\varepsilon_0 \varepsilon_\delta \pi (R^2 - r^2)}{\delta}}{\frac{\varepsilon_0 \varepsilon_\delta 2\pi r x + \varepsilon_0 \varepsilon_\delta \pi (R^2 - r^2)}{\delta}} = \frac{\varepsilon_0 \varepsilon_\delta 2\pi r x \varepsilon_0 \varepsilon_\delta \pi (R^2 - r^2) \delta}{\delta^2 \varepsilon_0 \varepsilon_\delta \pi (2rx + (R^2 - r^2))} = \frac{\varepsilon_0 \varepsilon_\delta 2\pi r x (R^2 - r^2)}{2\delta r x + \delta (R^2 - r^2)}.$$

Даний розрахунок був виконаний при умові, що діелектрична проникливість ізоляційних матеріалів електродів однакова.

Таким чином, загальна ємність датчика буде дорівнювати

$$C(x) = \frac{\varepsilon_0 \varepsilon_\delta 2\pi r x (R^2 - r^2)}{2\delta r x + \delta (R^2 - r^2)} + \frac{\varepsilon_0 \varepsilon_\delta \pi r^2}{d} + C_0. \quad (6)$$

Чутливість двоелектродного датчика рівня з перпендикулярними дисковим та циліндричним електродами до зміни рівня рідини має вигляд

$$S = \frac{\partial C(x)}{\partial x} = \frac{\partial \left(\frac{\varepsilon_0 \varepsilon_\delta 2\pi r x (R^2 - r^2)}{2\delta r x + \delta (R^2 - r^2)} \right)}{\partial x} = \frac{\varepsilon_0 \varepsilon_\delta 2\pi r (R^2 - r^2) [2\delta r x + \delta (R^2 - r^2)] - 2\delta r [\varepsilon_0 \varepsilon_\delta 2\pi r x (R^2 - r^2)]}{(2\delta r x + \delta (R^2 - r^2))^2} \quad (7)$$

або, переходячи до кінцевих приростів, отримуємо

$$S = \frac{\Delta C}{\Delta x} = \frac{\varepsilon_0 \varepsilon_\delta 2\pi r (R^2 - r^2) [2\delta r \Delta x + \delta (R^2 - r^2)] - 2\delta r [\varepsilon_0 \varepsilon_\delta 2\pi r \Delta x (R^2 - r^2)]}{(2\delta r \Delta x + \delta (R^2 - r^2))^2}. \quad (8)$$

ВИСНОВКИ

1. Розроблені ємнісні датчики рівня, що мають більш високу чутливість.
2. Отримано статичну характеристику ємнісних датчиків рівня з перпендикулярними дисковим та циліндричним електродами.
3. Подальші дослідження можуть бути спрямовані на комп'ютерне моделювання статичних характеристик ємнісних датчиків рівня.

СПИСОК ЛІТЕРАТУРИ

1. Пат. 30145 Україна, МПК G01F 23/24. Ємнісний датчик рівня / Шарапов В.М., Базіло К.В. – № 200712622; заявл. 14.11.07; опубл. 11.02.08.
2. Пат. 30153 Україна, МПК G01F 23/24. Ємнісний датчик рівня / Шарапов В.М., Базіло К.В. – № 200712632; заявл. 14.11.07; опубл. 11.02.08.
3. Пат. 32734 Україна, МПК G01F 23/24. Ємнісний датчик рівня / Шарапов В.М., Базіло К.В. – № 200800967; заявл. 28.01.08; опубл. 26.05.08, Бюл. № 10.
4. Пат. 32736 Україна, МПК G01F 23/24. Ємнісний датчик рівня / Шарапов В.М., Базіло К.В. –

- № 200800976; заявл. 28.01.08; опубл. 26.05.08, Бюл. № 10.
5. Пат. 33516 Україна, МПК G01F 23/22. Ємнісний датчик рівня / Шарапов В.М., Базіло К.В. – № 200802403; заявл. 25.02.08; опубл. 25.06.08, Бюл. № 12.
 6. Пат. 34047 Україна, МПК G01F 23/24. Ємнісний датчик рівня / Базіло К.В. – № 200802425; заявл. 25.02.08; опубл. 25.07.08, Бюл. № 14.
 7. Пат. 37519 Україна, МПК G01F 23/00. Ємнісний датчик рівня / Шарапов В.М., Базіло К.В. – № 200809342; заявл. 17.07.08; опубл. 25.11.08, Бюл. № 22.
 8. Левшина Е.С. Электрические измерения физических величин : (Измерительные преобразователи) / Е.С. Левшина, П.В. Новицкий. – Л. : Энергоатомиздат, 1983. – 320 с.
 9. Бинс К. Анализ и расчет электрических и магнитных полей / К. Бинс, П. Лауренсон. – М. : Энергия, 1970. – 376 с.

Надійшла до редакції 20.11.2008р.

БАЗІЛО К. В. - аспірант кафедри комп'ютеризованих та інформаційних технологій у приладобудуванні Черкаського державного технологічного університету, м. Черкаси, Україна.