

УДК 621.317

О.В. ОСАДЧУК, А.О. СЕМЕНОВ, В.К. ЗАДОРЖНИЙ

МАТЕМАТИЧНА МОДЕЛЬ МІКРОЕЛЕКТРОННОГО ЧАСТОТНОГО СЕНСОРА ОПТИЧНОГО ВИПРОМІНЮВАННЯ

*Вінницький національний технічний університет,
Хмельницьке шосе, 95, Вінниця, Україна,
тел.: +380 (432) 59-84-81, E-mail: Semenov79@ukr.net*

Анотація. У роботі удосконалено математичну модель мікроелектронного частотного сенсора оптичного опромінення. Запропоновано нелінійну апроксимацію статичних характеристик транзисторної структури на основі СВЧ біполярного і польового транзисторів. Отримані співвідношення для інженерного розрахунку мікроелектронного частотного сенсора оптичного опромінення.

Аннотация. В работе усовершенствована математическая модель микроэлектронного частотного сенсора оптического излучения. Предложена нелинейная аппроксимация статических характеристик транзисторной структуры на основе СВЧ биполярного и полевого транзисторов. Получены соотношения для инженерного расчёта микроэлектронного частотного сенсора оптического излучения.

Abstract. In this work the mathematical model of the frequency microwave sensor of optical radiation has been improved. The non-linear approximation of static characteristics of the transistor structure, based on microwave field-effect and bipolar transistors, has been proposed. The equations for computation of the frequency microwave sensor of optical radiation have been obtained.

Ключові слова: сенсор, нелінійна апроксимація, СВЧ біполярний і польовий транзистори.

ВСТУП

Подальший розвиток радіоелектроніки потребує удосконалення перетворювачів оптичних сигналів в частоті, особливо в діапазоні ультрависоких частот (УВЧ). Використання залежності реактивних властивостей і від'ємного опору напівпровідникових пристроїв від впливу оптичного випромінювання є одним з перспективних напрямків по розробці оптичних частотних мікроелектронних перетворювачів. У пристроях такого типу відбувається перетворення потужності оптичного випромінювання в частоту, що дозволяє реалізувати перетворювачі за інтегральною технологією і дає можливість підвищити завадостійкість, точність і чутливість. При цьому, виникає актуальна наукова задача розробки нових і удосконалення існуючих математичних моделей мікроелектронних частотних сенсорів оптичного опромінення.

На сьогоднішній день розроблено квазілінійні моделі частотних сенсорів оптичного випромінювання на основі транзисторних структур з від'ємним опором [1,2]. Такі математичні моделі зручно використовувати для аналізу існуючих частотних сенсорів оптичного випромінювання, проте для вирішення задач синтезу вони є мало придатними.

Метою роботи є удосконалення математичної моделі мікроелектронного частотного сенсора оптичного випромінювання і отримання аналітичних співвідношень зручних як для задач синтезу, так і для задач аналізу таких сенсорів на постійному і змінному струмах.

Досягнення поставленої мети у роботі здійснено за рахунок нелінійної апроксимації статичних характеристик транзисторної структури з від'ємним опором мікроелектронного частотного сенсора оптичного випромінювання, електрична схема якого представлена на рис.1 [1]. Активний елемент мікроелектронного частотного сенсора оптичного випромінювання побудований на серійних транзисторах КТ3123 (VT1) і 3П321 (VT2).

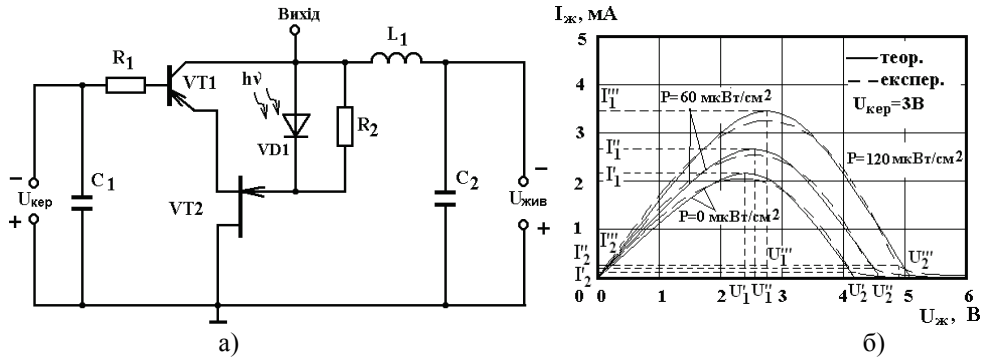


Рис. 1. Електрична схема (а) і сімейство статичних характеристик (а) активного елемента мікроелектронного частотного сенсора оптичного випромінювання

Фоточутливим елементом є вузькосмуговий приймач – спеціальний фотодіод VD1, що має середню дожину хвилі пропускання 3,31 мкм та ширину смуги пропускання 150 нм (діапазон інфрачервоного випромінювання). Сімейство статичних ВАХ транзисторної структури мікроелектронного частотного сенсора оптичного випромінювання представлено на рис.1,а. На рис.2 представлено графіки залежностей активної (2,а) і реактивної (2,б) складових повного опору активного елемента мікроелектронного частотного сенсора оптичного випромінювання при різних густинах потужності опромінювання.

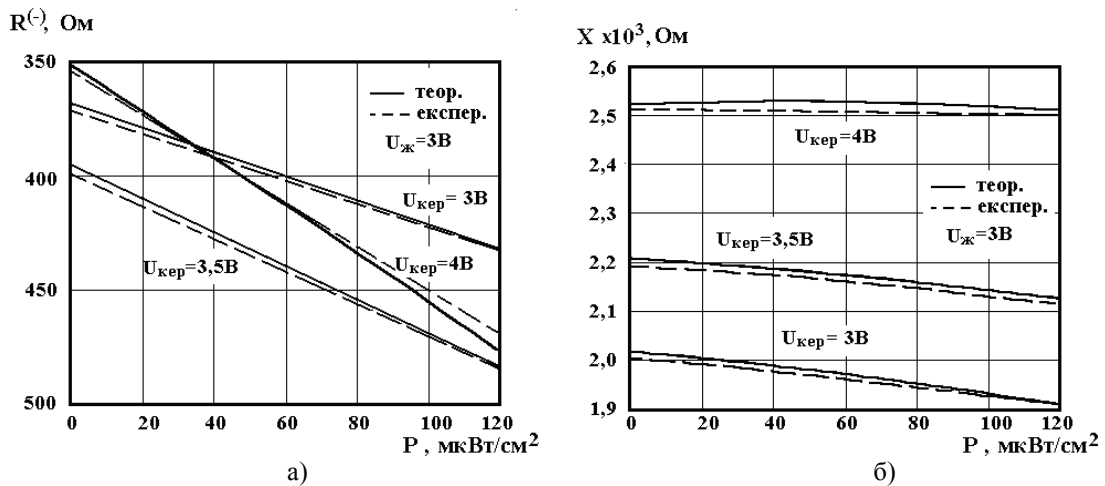


Рис. 2. Графіки залежностей активної (а) і реактивної (б) складових повного опору активного елемента мікроелектронного частотного сенсора оптичного випромінювання

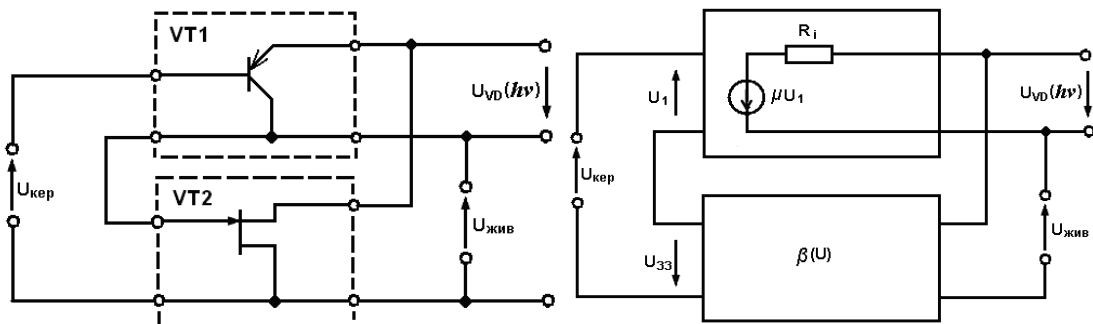


Рис. 3. Еквівалентні схеми мікроелектронного частотного сенсора оптичного випромінювання

На підставі еквівалентної схеми мікроелектронного частотного сенсора на рис.3

$$i = \frac{U_{VD}(hv) - \mu U_1}{R_i}, \quad (1)$$

з іншої сторони

$$U_1 = \beta(U_{VD}(hv) - U_{ЖИВ}). \quad (2)$$

Тоді струм джерела живлення

$$i = \frac{U_{VD}(hv) - \mu\beta(U_{VD}(hv) - U_{ЖИВ})}{R_i} = \frac{U_{VD}(hv)[1 - \mu\beta] - \mu\beta U_{ЖИВ}}{R_i}. \quad (3)$$

Рівняння від'ємної диференційної провідності транзисторної структури

$$Y_{диф} = \frac{\Delta i}{\Delta u} = \frac{1 - \mu\beta(1 + K)}{KR_i}, \quad (4)$$

де R_i - вихідний опір біполярного транзистора в схемі включення спільний колектор, коефіцієнт $K = U_{ЖИВ}/U_{VD}(hv) > 1$. Зі співвідношення (4) видно, що введення додаткового джерела напруги $U_{VD}(hv)$ збільшує величину від'ємної диференційної провідності на величину $\frac{\mu\beta}{KR_i}$.

Експериментальні дослідження показали, що при розробці мікроелектронного частотного сенсора оптичного випромінювання необхідно враховувати частотні властивості біполярного транзистора VT1. Для дослідження стаціонарного режиму роботи УВЧ генераторного перетворювача мікроелектронного частотного сенсора необхідно виконати апроксимацію статичної ВАХ транзисторної структури. У роботі [3] запропонована апроксимація активного елементу НВЧ генератора на основі польової транзисторної структури з використанням функції гіперболічного тангенсу, яка з урахуванням властивостей біполярного транзистора набуде вигляду

$$I_{Ж}(U_{Ж}) = g_S [U_{Ж} + U_K(1 + bU_K)] + a [U_2 - U_{Ж} - U_K(1 + bU_K)]^2 th \frac{e[U_{Ж} + U_K(1 + bU_K)]}{kT}, \quad (5)$$

$$\text{де } a = \frac{I_1 - g_S U_1}{(U_2 - U_1) th \frac{1}{2} \frac{eU_1}{kT}}, \quad g_S = \frac{I_2}{U_2}, \quad \text{при } U_K = const; \text{ значення } I_1, U_1, I_2 \text{ і } U_2 \text{ при різних}$$

значеннях U_K і густини потужності оптичного випромінювання визначаються з рис.1,б.

Рівняння залежності диференційної провідності транзисторної структури від напруги живлення має вигляд

$$G_{\sim}(U_{Ж}) = g_S - a(U_2 - U_{Ж} - U_K(1 + bU_K)) \cdot \left[2th \frac{e(U_{Ж} + U_K(1 + bU_K))}{kT} - \frac{e}{kT}(U_2 - U_{Ж} - U_K(1 + bU_K)) ch^{-2} \frac{e(U_{Ж} + U_K(1 + bU_K))}{kT} \right]. \quad (6)$$

На основі (5) рівняння першої гармоніки струму транзисторної структури в залежності від амплітуди напруги генерованих коливань у реальному часі

$$i(u) = \frac{U_K}{U_{Ж}}(1 + bU_K) \left(gS + a \frac{eU_2^2}{kT} - \frac{3ae}{4kT} \left(\frac{U_2^2}{3} \left(\frac{e}{kT} \right)^2 - 1 \right) \frac{U_K^2}{U_{Ж}^2} (1 + bU_K)^2 U^2 \right) U \cos \omega_0 t + \dots (7)$$

Амплітудне диференційне рівняння мікроелектронного частотного сенсора

$$T \frac{dU}{dT} = \left[\left(gS + a \frac{eU_2^2}{kT} \right) R - 1 \right] \frac{U_K}{U_{Ж}} (1 + bU_K) U - \frac{3ae}{4kT} \left(\frac{U_2^2}{3} \left(\frac{e}{kT} \right)^2 - 1 \right) R \frac{U_K^3}{U_{Ж}^3} (1 + bU_K)^3 U^3. (8)$$

Умова самозбудження УВЧ генераторного перетворювача мікроелектронного частотного сенсора визначається співвідношенням

$$\left(gS + a \frac{eU_2^2}{kT} \right) R \frac{U_K}{U_{Ж}} (1 + bU_K) > 1. (9)$$

Амплітуда стаціонарних коливань визначається рішенням рівняння (8)

$$U_{CT} = \frac{2U_{Ж} \sqrt{\left(gS + a \frac{eU_2^2}{kT} \right) R \frac{U_K}{U_{Ж}} (1 + bU_K) - 1}}{U_K (1 + bU_K) \sqrt{\frac{ae}{kT} \left(U_2^2 \left(\frac{e}{kT} \right)^2 - 3 \right) R}}. (10)$$

Рівняння залежності амплітуди генерованих коливань у реальному часі

$$U(t) = U_0 (\exp \gamma t) / \sqrt{1 + (U_0^2 / U_{CT}^2) (\exp 2\gamma t - 1)}, (11)$$

де $U_0 = U(0)$ - початкова амплітуда коливань генератора;

$$\gamma = \left(\left(gS + a \frac{eU_2^2}{kT} \right) R \frac{U_K}{U_{Ж}} (1 + bU_K) - 1 \right) / T. (12)$$

На рис.4 представлена еквівалентна схема оптичного генераторного перетворювача. Зміна величин параметрів еквівалентної схеми під дією інфрачервоного випромінювання пояснюється змінами електрофізичних параметрів фотодіода, таких як ширина забороненої зони E_g та зміна концентрації в п- та р-областях, що призводить до зміни повного опору схеми. Вхідною величиною фотоприймача є потік випромінювання, а не окремі спектральні складові. У відповідності з [1-2] на основі еквівалентної схеми на рис.4 отримана функція перетворення густини потужності оптичного опромінення у частоту генерованих коливань

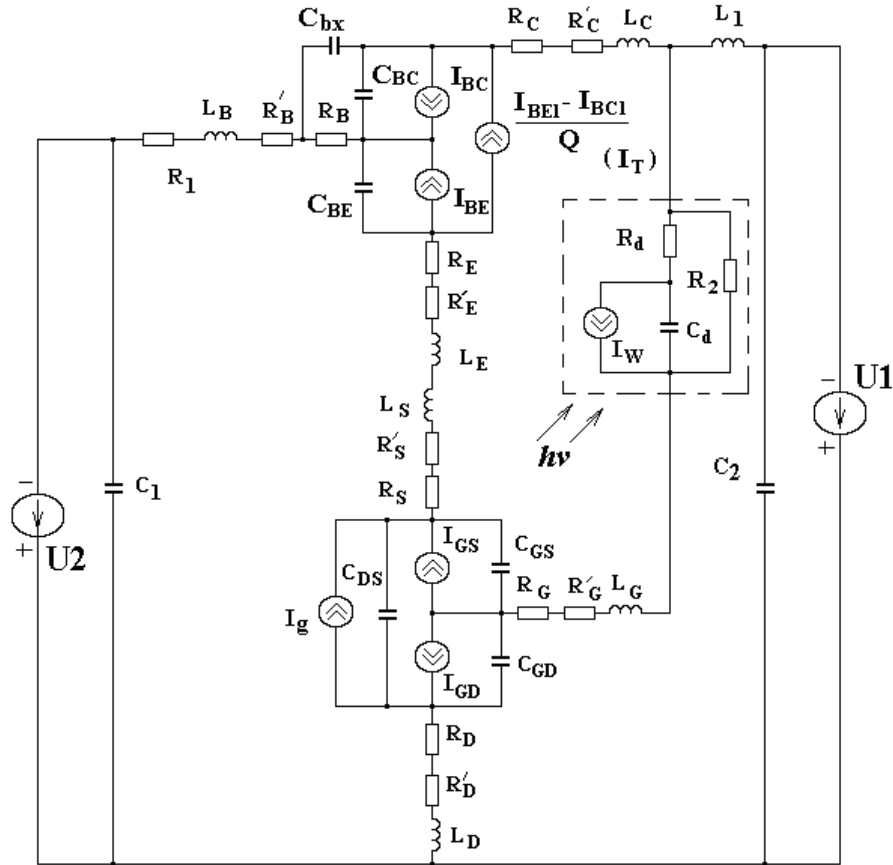


Рис. 4. Еквівалентна схема мікроелектронного частотного сенсора оптичного випромінювання

$$F_0 = 0.1125 \sqrt{\frac{B_1 + \sqrt{B_1^2 + 4L_1 C_{hv} R_d^2(P_{hv}) C_d^2(P_{hv})}}{L_1 C_{gd} R_d^2(P_{hv}) C_d^2(P_{hv})}}, \quad (13)$$

де $B_1 = R_d^2(P_{hv}) C_d^2(P_{hv}) + C_{gd} R_d^2(P_{hv}) C_d(P_{hv}) - L_1 C_{gd}$.

Рівняння чутливості мікроелектронного частотного сенсора оптичного випромінювання

$$\begin{aligned} S_{P_{hv}}^{F_0} = & \frac{1}{8} \sqrt{2} \left(\left(2R_d(P_{hv}) C_d^2(P_{hv}) \left(\frac{\partial R_d(P_{hv})}{\partial P_{hv}} \right) + 2R_d^2(P_{hv}) C_d(P_{hv}) \left(\frac{\partial C_d(P_{hv})}{\partial P_{hv}} \right) + 2C_{gd} R_d(P_{hv}) C_d(P_{hv}) \left(\frac{\partial R_d(P_{hv})}{\partial P_{hv}} \right) \right) + \right. \\ & + C_{gd} R_d^2(P_{hv}) \left(\frac{\partial C_d(P_{hv})}{\partial P_{hv}} \right) + \frac{1}{2} \left(2A_1 \left(2R_d(P_{hv}) C_d^2(P_{hv}) \left(\frac{\partial R_d(P_{hv})}{\partial P_{hv}} \right) + 2R_d^2(P_{hv}) C_d(P_{hv}) \left(\frac{\partial C_d(P_{hv})}{\partial P_{hv}} \right) + \right. \right. \\ & + 2C_{gd} R_d(P_{hv}) C_d(P_{hv}) \left(\frac{\partial R_d(P_{hv})}{\partial P_{hv}} \right) + C_{gd} R_d^2(P_{hv}) \left(\frac{\partial C_d(P_{hv})}{\partial P_{hv}} \right) \left. \left. \right) + 8L_1 C_{gd} R_d(P_{hv}) C_d^2(P_{hv}) \left(\frac{\partial R_d(P_{hv})}{\partial P_{hv}} \right) + \right. \\ & \left. + 8L_1 C_{gd} R_d^2(P_{hv}) C_d(P_{hv}) \left(\frac{\partial C_d(P_{hv})}{\partial P_{hv}} \right) \right) / \sqrt{A_2} \left(L_1 C_{gd} R_d^2(P_{hv}) C_d^2(P_{hv}) \right) - \frac{2A_3 \left(\frac{\partial R_d(P_{hv})}{\partial P_{hv}} \right)}{L_1 C_{gd} R_d^3(P_{hv}) C_d^2(P_{hv})} - \\ & \left. - \frac{2A_3 \left(\frac{\partial C_d(P_{hv})}{\partial P_{hv}} \right)}{L_1 C_{gd} R_d^2(P_{hv}) C_d^3(P_{hv})} \right) / \left(\pi \sqrt{\frac{A_3}{L_1 C_{gd} R_d^2(P_{hv}) C_d^2(P_{hv})}} \right), \quad (14) \end{aligned}$$

де $A_1 = R_d^2(P_{hv}) + C_d^2(P_{hv}) + C_{gd} R_d^2(P_{hv}) + C_d(P_{hv}) - L_1 C_{gd}$, $A_2 = A_1^2 + 4L_1 C_{gd} R_d^2(P_{hv}) C_d^2(P_{hv})$,

$$A_3 = R_d^2(P_{hv})C_d^2(P_{hv}) + C_{gd}R_d^2(P_{hv})C_d(P_{hv}) - L_1C_{gd} + \sqrt{A_2}.$$

На рис.5 представлено графіки теоретичних і експериментальних досліджень зміни частоти генерованих коливань (рівняння перетворення (13)) і функції чутливості (14) від густини потужності оптичного опромінення, які отримані у роботі [4]. Висока збіжність теоретичних і експериментальних залежностей на рис.1,б, рис.2 і рис.5 підтверджує адекватність удосконаленої математичної моделі.

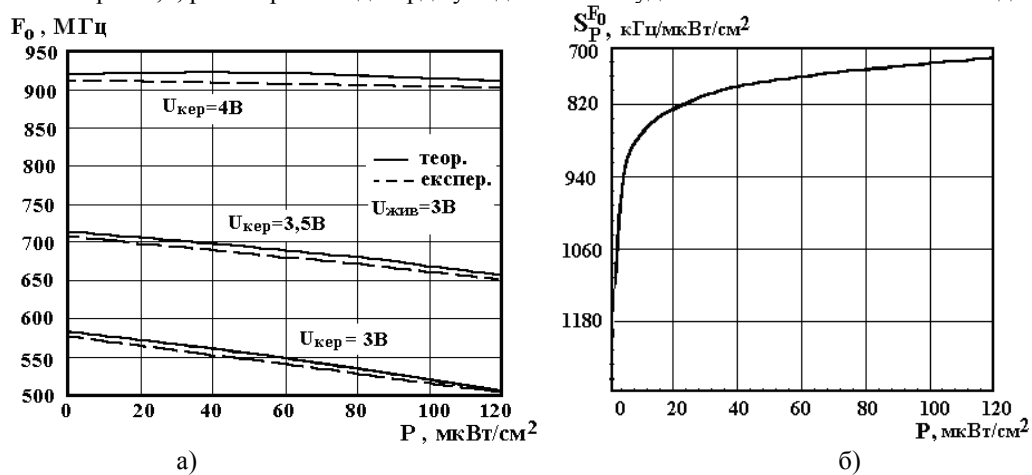


Рис.5. Залежності частоти генерованих коливань (а) і чутливості (б) оптичного генераторного перетворювача від густини потужності оптичного випромінювання

ВИСНОВКИ

У роботі удосконалено математичну модель мікроелектронного частотного сенсора оптичного випромінювання. На основі нелінійної апроксимації статичних характеристик транзисторної структури за допомогою функції гіперболічного тангенсу отримано аналітичні співвідношення основних параметрів оптичного генераторного перетворювача, які складають основу аналізу мікроелектронного частотного сенсора оптичного випромінювання як на постійному струмі, так і змінному струмах. Отримані аналітичні співвідношення характеризуються простотою і зручністю та можуть бути використанні для інженерного розрахунку під час проектування мікроелектронного частотного сенсора оптичного випромінювання.

СПИСОК ЛІТЕРАТУРИ

1. Осадчук В. С. Температурні та оптичні мікроелектронні частотні перетворювачі. Монографія / В. С. Осадчук, О. В. Осадчук, В. Г. Вербицький. – Вінниця: УНІВЕРСУМ-Вінниця, 2001. – 195 с.
2. Осадчук О. В. Мікроелектронні частотні перетворювачі на основі транзисторних структур з від'ємним опором. Монографія / О. В. Осадчук. – Вінниця: УНІВЕРСУМ-Вінниця, 2000. – 303 с.
3. Семенов А.О. Нелінійна апроксимація характеристик НЕМТ-транзисторної структури і дослідження НВЧ генератора електричних коливань на її основі / А. О. Семенов // Вісник Хмельницького національного університету. – 2006. – №2, Т.1. – С. 143–147.
4. Осадчук О. В. Вимірювальний пристрій з відкритим каналом для визначення концентрації метану на основі оптичного генераторного перетворювача / О. В. Осадчук, А. П. Гурський, А. О. Семенов // Вісник Хмельницького національного університету. – 2007. – №2, Т.1(90). Технічні науки. – С. 221–225.

Надійшла до редакції 07.10.2008р.

ОСАДЧУК О. В. – д.т.н., професор, завідувач кафедри радіотехніки, Вінницький національний технічний університет, м. Вінниця, Україна.

СЕМЕНОВ А. О. – к.т.н., старший викладач кафедра радіотехніки, Вінницький національний технічний університет, м. Вінниця, Україна.

ЗАДОРОВНИЙ В.К. – к.т.н., доцент, доцент кафедра телекомунікаційних систем і телебачення, Вінницький національний технічний університет, м. Вінниця, Україна.