

УДК 621.3

В.П. МАЙДАНИЮК, О.В. КИРИЧЕНКО

## НОВІ ПІДХОДИ ДО РЕАЛІЗАЦІЇ ОПТОЕЛЕКТРОННИХ ЛОГІКО-ЧАСОВИХ СИСТЕМ ДЛЯ ПЕРЕТВОРЕННЯ І УЩІЛЬНЕННЯ ЗОБРАЖЕНЬ

*Вінницький національний технічний університет  
21010, Хмельницьке шосе, 95, Вінниця, Україна*

**Анотація.** В статті розглядаються питання розробки елементів і блоків для оптоелектронних засобів ущільнення зображень. Запропоновано технічні реалізації оптоелектронних засобів та перерахункових структур в системах та засобах перетворення зображень.

**Аннотация.** В статье предлагаются вопросы разработки элементов и блоков для оптоэлектронных устройств сжатия изображений. Предложены технические реализации оптоэлектронных устройств и вычислительных структур в системах и устройствах обработки изображений

**The summary.** In article deals with the design elements and blocks of optoelectronic seal images. A technical realization of optoelectronic products and recalculating systems and structures in the mass conversion of images.

**Ключові слова:** ущільнення, перетворювач, сумматор.

Багатофункціональні оптоелектронні засоби вимагають розширення поняття функціональної повноти за рахунок введення додаткової форми ущільнення до всіх відомих понять. Пропонується на прикладі уніфікованого перетворювача зображень схема 1 на операціях паралельного додавання.

Для реалізації виберемо варіант швидкого перетворення Уолша-Адамара методом Кулі-Тьюкі з прорідженням за часом, оскільки такий підхід дозволяє значно зменшити кількість операцій додавання [1].

Структурна схема такого перетворювача наведена на рис. 1. Розмірність вхідних векторів дорівнює восьми, що відповідає кореляційним характеристикам зображення. Згідно з методом Кулі-Тьюкі вхідні відліки розташовуються в двійково-інверсному порядку. Тобто,

$$\begin{aligned}u(000) &= x(000), \\u(001) &= x(100), \\u(010) &= x(010), \\u(011) &= x(110), \\u(100) &= x(001), \\u(101) &= x(101), \\u(110) &= x(011), \\u(111) &= x(111).\end{aligned}$$

Перетворювач містить блоки процесорних елементів ПЕ1..ПЕ12. Кожен процесорний елемент містить суматори SM1-SM2 і помножувач на «-1», реалізація якого еквівалентна ще одному суматору.

На першому каскаді (ПЕ1-ПЕ4) виконується перетворення Уолша-Адамара для двоточкових послідовностей:

$$\begin{aligned}X_{11}(0) &= x_0 + x_4 \\X_{11}(1) &= x_0 - x_4 \\X_{12}(0) &= x_2 + x_6 \\X_{12}(1) &= x_2 - x_6 \\X_{21}(0) &= x_1 + x_5 \\X_{21}(1) &= x_1 - x_5 \\X_{22}(0) &= x_3 + x_7 \\X_{22}(1) &= x_3 - x_7\end{aligned}$$

На другому каскаді (ПЕ5-ПЕ8) знаходимо значення коефіцієнтів для чотирьохточкових послідовностей згідно наступних виразів:

$$X_1(0) = X_{11}(0) + X_{12}(0)$$

$$X_1(1) = X_{11}(0) - X_{12}(0)$$

$$X_1(2) = X_{11}(1) + X_{12}(1)$$

$$X_1(3) = X_{11}(1) - X_{12}(1)$$

$$X_2(0) = X_{21}(0) + X_{22}(0)$$

$$X_2(1) = X_{21}(0) - X_{22}(0)$$

$$X_2(2) = X_{21}(1) + X_{22}(1)$$

$$X_2(3) = X_{21}(1) - X_{22}(1)$$

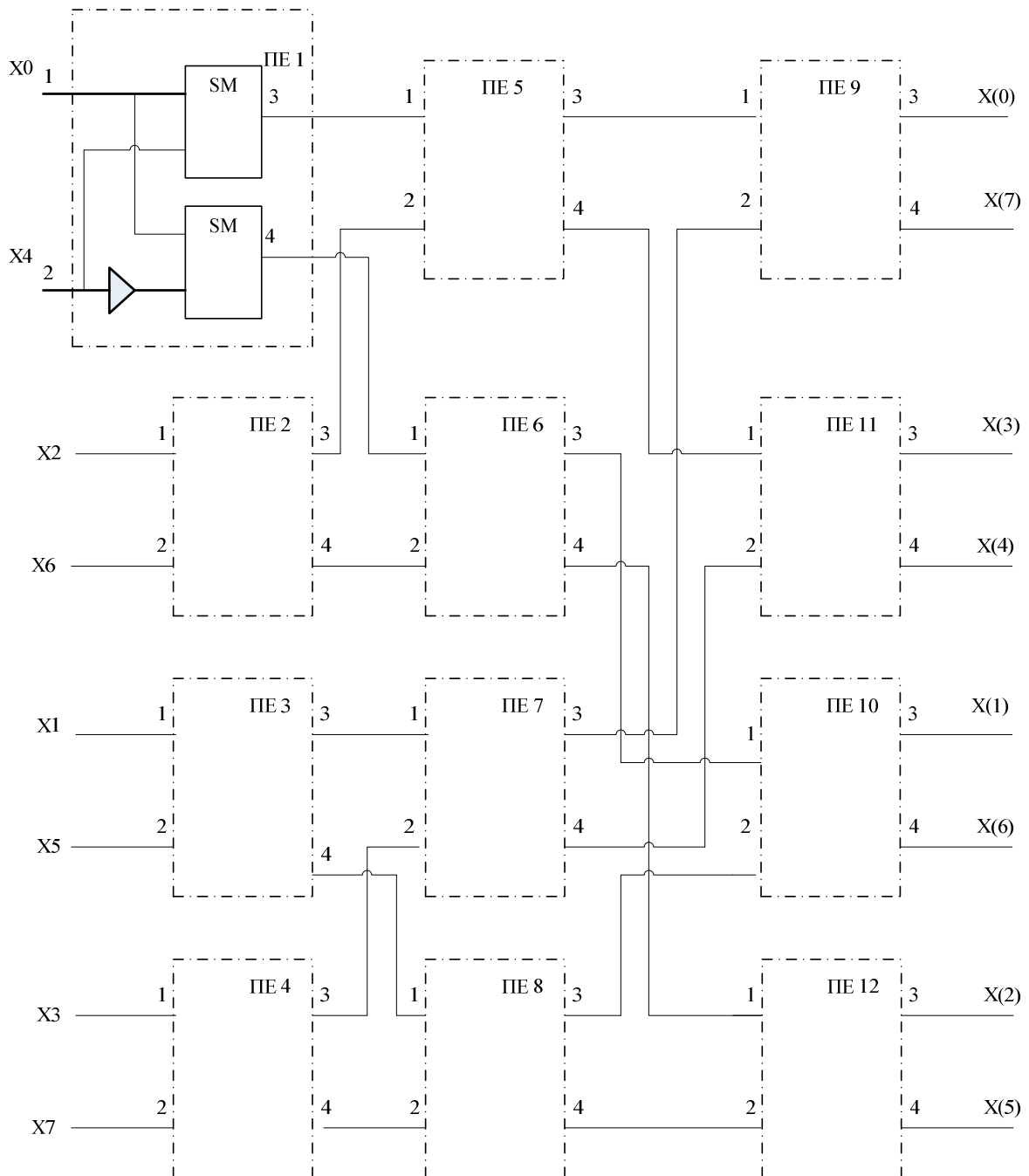


Рис. 1. Структурна схема перетворювача зображень 8x8

І нарешті на третьому каскаді (ПЕ9-ПЕ12) обчислюються значення коефіцієнтів перетворення Уолша-Адамара для всієї восьмиточкової послідовності:

$$X(0) = X_1(0) + X_2(0)$$

$$X(7) = X_1(0) - X_2(0)$$

$$X(3) = X_1(1) + X_2(1)$$

$$X(4) = X_1(1) - X_2(1)$$

$$X(1) = X_1(2) + X_2(2)$$

$$X(6) = X_1(2) - X_2(2)$$

$$X(2) = X_1(3) + X_2(3)$$

$$X(5) = X_1(3) - X_2(3)$$

Оцінимо витрати на технічну реалізацію даного перетворювача. При цьому орієнтуватимемося на технологію напівзамовних БІС, яка дозволяє понизити витрати на розробку, що особливо важливо на етапі експериментальних досліджень. Аналіз приведеної структурної схеми свідчить, що основним вузлом є процесорний елемент, що містить 3 суматори. У літературі [2] показано, що для реалізації 8-розрядного паралельного суматора з груповим перенесенням необхідно 82 бібліотечних елементів в базисі КМОП БМК 1515 ХМ1. В середньому кожен бібліотечний елемент включає 4 вентиля (транзистори). Тобто для побудови одного суматора необхідно близько 320 транзисторів, а з урахуванням того, що один нейронний елемент включає 3 суматори (рис.2) отримаємо:

$$K_{\text{сре}} = 3 \cdot 320 = 960 \text{ (вентилів)}.$$

Таких процесорних елементів у схемі – 12. Таким чином одновимірний перетворювач Уолша-Адамара буде містити:

$$K_{\text{uat}} = 12 \cdot 960 = 11520 \text{ (вентилів)}$$

Тоді, для реалізації двовимірного перетворювача, що працює в реальному часі з розмірами фрагмента зображення 8x8 необхідно буде 16 таких перетворювачів і загальна кількість вентилів складе:

$$16 \cdot 11520 = 184320 \text{ (вентилів)}.$$

А з врахуванням інших елементів ця цифра може і подвоїтися. Для порівняння такий відомий процесор як Intel Pentium включав 5 млн. транзисторів.

Це свідчить про те, що необхідні нові підходи до реалізації перетворювачів Уолша-Адамара для ущільнення зображень. Можливі два підходи:

1. Заміна окремих вузлів на нову елементну базу, наприклад, можлива заміна суматорів їх оптоелектронними реалізаціями [1].

2. Заміна суматорів для кодів суматорами часових інтервалів, які також можуть бути реалізовані оптоелектронними методами.

Обидва підходи не суперечать один одному, а лише доповнюють один одного, оскільки по суті вони є різними етапами розвитку систем ущільнення зображень зображень на основі перетворення Уолша-Адамара.

На особливу увагу заслуговує підхід з використанням суматорів часових інтервалів, оскільки очікувані апаратні затрати повинні бути значно меншими ніж при традиційних підходах [2,3,4]. Для реалізації цього підходу структурна схема ПЕ приведена на рис. 2, де ПКЧІ – перетворювач коду в часовий інтервал, СМЧІ – суматор часових інтервалів.

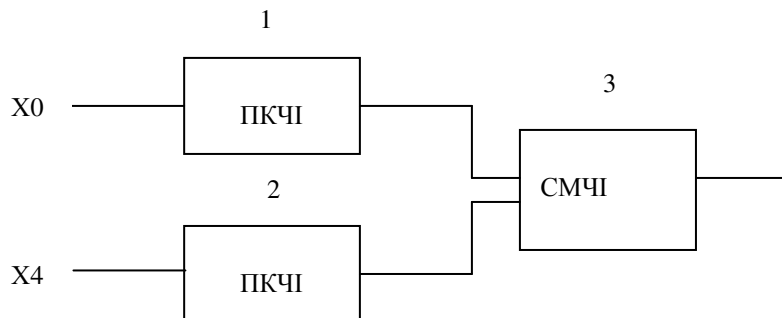


Рис. 2. Структурна схема процесорного елемента

Відомі оптоелектронні реалізації ПКЧІ, які містять близько 20 транзисторів, а СМЧІ – близько 40 транзисторів [4]. Таким чином загальна кількість транзисторів ПЕ перетворювача Уолша-Адамара з застосуванням даного підходу складе:

$$K_{\text{креі}} = 2 \cdot 20 + 40 = 80 \text{ (вентилів).}$$

Це дає вигоду у 12 разів за апаратними затратами, що свідчить про перспективність запропонованого підходу.

Більш детально реалізацію оптоелектронних елементів для перетворювача Уолша-Адамара можна розглянути в монографії [1].

#### СПИСОК ЛІТЕРАТУРИ

1. Принципи ущільнення та перетворення зображення: Монографія/ В. П. Кожем'ко, А. С. Васюра, Н. В. Сачанюк - Кавецька, О. В. Кириченко. – Вінниця : ВНТУ, 2010. – 261 с.
2. Хуанг Т. С. Быстрые алгоритмы в цифровой обработке изображений / М.: Радио и связь, 1984. – 224 с.
3. Майданюк В. П. Методи і засоби комп'ютерних інформаційних технологій. Кодування зображень. – Вінниця: ВДТУ, 2001. – 63 с.
4. Прэтт У. Цифровая обработка изображений. В 2-х книгах. М.: Изд. Мир, 1982.

Надійшла до редакції 14.12.2012 р.

**МАЙДАНИУК ВОЛОДИМИР ПАВЛОВИЧ** – к.т.н., доцент кафедри програмного забезпечення, Вінницький національний технічний університет, Вінниця, Україна.

**КИРИЧЕНКО ОЛЕКСАНДР ВІКТОРОВИЧ** – пошукач кафедри лазерної та оптоелектронної техніки, Вінницький національний технічний університет, Вінниця, Україна.