
ОПТИЧНІ ТА ОПТИКО-ЕЛЕКТРОННІ СЕНСОРИ І ПЕРЕТВОРЮВАЧІ В СИСТЕМАХ КЕРУВАННЯ ТА ЕКОЛОГІЧНОГО МОНІТОРИНГУ

УДК 532.783

З. Ю. ГОТРА¹, М. В. ВІСЬТАК², З. М. МИКИТЮК¹, О. Є. СУШИНСЬКИЙ¹, Т. В. ПРИСТАЙ¹

ОПТОЕЛЕКТРОННИЙ СЕНСОР МОНООКСИДУ ВУГЛЕЦЮ НА ОСНОВІ ХОЛЕСТЕРИЧНОГО РІДКОГО КРИСТАЛА ЛЕГОВАНОГО МАГНЕТИТОМ Fe_2O_3

¹Львівська політехніка

вул. С. Бандери, 12, 79013 Львів, Україна

E-mail: hotra@polynet.lviv.ua, Тел: +38-032-2582162

²Львівський національний медичний університет ім. Д.Галицького

вул. Пекарська, 69, 79010, Львів, Україна

Анотація. В статті запропоновано використовувати холестеричний рідкий кристал (РК) легований магнетитом Fe_2O_3 , як матеріал первинного перетворювача оптоелектронного сенсора монооксиду вуглецю (СО). Робота сенсора базується на реєстрації зміни у спектрі відбивання холестеричного рідкого кристала під дією монооксиду вуглецю. Реєстрація зміни у спектрі відбивання холестеричного рідкого кристала здійснюється у видимій області спектру. Розроблено структурну, функціональну та принципову електричну схеми роботи оптоелектронного сенсора монооксиду вуглецю.

Аннотация. В статье предложено использовать холестерический жидкий кристалл (ЖК) легированный магнетитом Fe_2O_3 , как материал первичного преобразователя оптоэлектронного датчика монооксида углерода. Работа датчика основана на регистрации изменения в спектре отражения холестерического жидкого кристалла под действием монооксида углерода. Регистрация изменения в спектре отражения холестерического жидкого кристалла осуществляется в видимой области спектра. Разработана структурная, функциональная и принципиальная электрическая схемы работы оптоэлектронного датчика монооксида углерода.

Abstract. The paper is proposes to use a cholesteric liquid crystal (LC) doped by Fe_2O_3 magnetite, as the material of the primary transducer of carbon monoxide optoelectronic sensor. The sensor operation is based on the registration of changes in the reflectance spectrum of a cholesteric liquid crystal under carbon monoxide. The registration of changes in the reflectance spectrum is in the visible range of spectrum. The structural, functional and electrical schematic schemes of an optoelectronic sensor carbon monoxide are developed.

Ключові слова: холестеричний рідкий кристал, нанорозмірна домішка, монооксид вуглецю, газовий оптичний сенсор.

ВСТУП

Серед чутливих матеріалів, що найчастіше використовуються для детектування газового складу, є оксиди металів з напівпровідниковими властивостями. До напівпровідникових матеріалів, що найчастіше використовуються в газових сенсорах, належать прості оксиди, такі як SnO_2 , ZnO , Fe_2O_3 , WO_3 , TiO_2 та складні комплекси цих оксидів. У цих матеріалах зменшується опір в присутності газів, таких як: CO , H_2 , CH_4 , і збільшується під впливом окислювальної атмосфери. Промислового використання набули сенсори на основі SnO_2 , ZnO , Fe_2O_3 , при цьому сенсори на SnO_2 використовуються найчастіше [1,2]. Також знаходять широке використання газові сенсори на основі органічних матеріалів, таких як дендримери [3].

Найбільш швидкодіючими є газові сенсори оптичного типу. Вони володіють високою чутливістю, селективністю та стабільністю роботи у порівнянні з неоптичними типами сенсорів газу та мають набагато триваліший термін роботи. Принцип їх дії ґрунтується на поглинанні газом оптичного випромінювання, оскільки кожен газ має свій власний спектр поглинання. Широко використовуються

газові оптичні сенсори на основі інфрачервоного (ІЧ) джерела випромінювання [4].

Оптоелектронні сенсорні прилади – це комплекс, що складається з джерела світла (світлодіод, напівпровідниковий лазер) і фотоприймача (фотодіод, фототранзистор), між якими знаходиться оптично прозоре середовище. Зміна оптичних властивостей середовища при появі газу, що реєструється впливає на вихідний сигнал фотоприймача, що і використовується для визначення концентрації цього газу в середовищі.

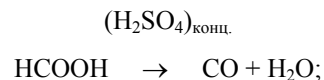
Оптоволоконні сенсорні прилади також містять джерело світла (лазер) і фотоприймач, однак поширюється світло між ними вздовж оптоволокна, оптичні властивості якого також залежать від концентрації газу, що реєструється та викликає зміну вихідного сигналу фотоприймача [5].

Ми пропонуємо підхід до проектування оптичних сенсорів СО. Наш підхід заснований на визначенні оптичних властивостей холестеричного рідкого кристала, легovanого наночастинками магнетиту Fe_2O_3 . Такий газовий сенсор може виявити оптичний сигнал у видимій області спектра, відповідно до оптичного відбивання спіральної структури молекул холестеричного рідкого кристала.

ЕКСПЕРИМЕНТ

Об'єктом експериментальних досліджень був рідкий кристал легований нанодомішкою Fe_2O_3 . Вибір нанодомішки Fe_2O_3 – магнітної наночастинки сферичної форми із середнім діаметром $d \approx 17$ нм був обумовлений не тільки використання цієї сполуки у напівпровідникових сенсорах монооксиду вуглецю, але ще й певною аналогією із біологічним об'єктом, а саме складником крові – гемоглобіном. Гемоглобін є складним білком класу хромопротеїнів, тобто таких, що містять простетичну групу, в якості якої виступає особлива пігментна група, що містить хімічний елемент залізо – гем. Монооксид вуглецю потрапляючи в легені з атмосферним повітрям, розчиняється в плазмі крові, зв'язується з гемоглобіном крові міцніше, ніж кисень і необоротно утворює метгемоглобін (*metHb*) або інакше карбоксигемоглобін і блокує процеси транспортування кисню.

В якості рідкого кристалу було обрано суміш EE1, яка представляє суміш холестеричних рідких кристалів і має мінімум пропускання на довжині хвилі 550 нм. Монооксид вуглецю отримувався відповідно хімічній реакції:



Знаючи відповідну концентрацію вихідних реагентів можна визначити концентрацію монооксиду вуглецю, що виділився. Концентрація наночастинок магнетиту Fe_2O_3 у рідкокристалічній матриці становила 1,5 та 3 %. Для подальших дослідень було вибрано холестеричний рідкий кристал EE1 із 3 % нанорозмірного магнетиту Fe_2O_3 .

Дослідження спектральних характеристик холестеричного рідкого кристала EE1 легovanого наночастинками магнетиту Fe_2O_3 проводились у діапазоні 300-700 нм із використанням спектрофотометра та в інтервалі температур 293-326 К і концентрації монооксиду вуглецю від 10 до 40 мг/м³. Відповідно з гігієнічними нормативами ГН 2.2.5.1313-03 (Україна), концентрація 20 мг/м³ відповідає гранично допустимій концентрації в робочій зоні.

Для спектральних досліджень ми використали типову рідкокристалічну комірку. Одна скляна пластина була замінена оптично прозорим пористим матеріалом. РК-комірка поміщалась в експериментальну камеру (об'єм $0,5 \times 10^{-3}$ м³), в яку подавали монооксид вуглецю у відповідній концентрації. Після дії монооксиду вуглецю в експериментальній камері, рідкокристалічну комірку поміщали в спектрофотометр. РК-комірка була під впливом монооксиду вуглецю до 10 хвилин.

РЕЗУЛЬТАТИ ТА ОБГОВОРЕННЯ

При взаємодії холестеричного рідкого кристалу EE1 із монооксидом вуглецю суттєвих змін у спектрі пропускання не спостерігається (рис. 1).

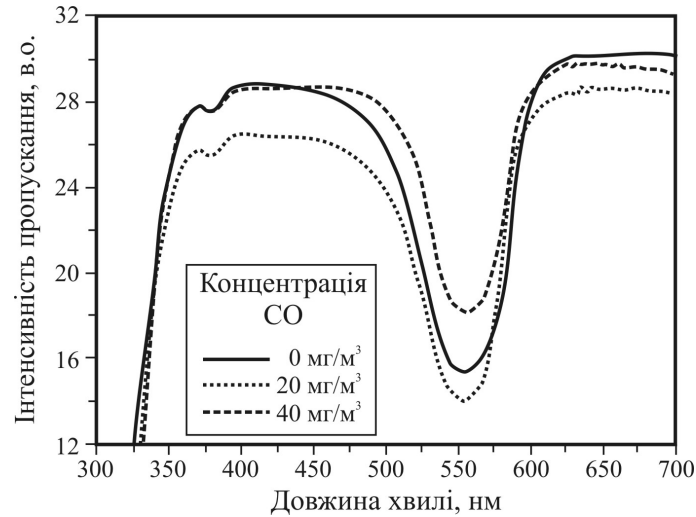


Рис. 1. Спектр пропускання рідкокристалічної суміші EE1 при взаємодії із монооксидом вуглецю

На рис. 2 представлено спектр пропускання холестеричного рідкого кристалу EE1 із 3% магнетиту Fe_2O_3 а також спектри пропускання при взаємодії із монооксидом вуглецю різної концентрації. Як видно із рис. 7 мінімум пропускання холестеричного рідкого кристала легованого 3% нанодомішкою магнетиту Fe_2O_3 у порівнянні із чистим холестеричним рідким кристалом EE1 змістився до 537 нм.

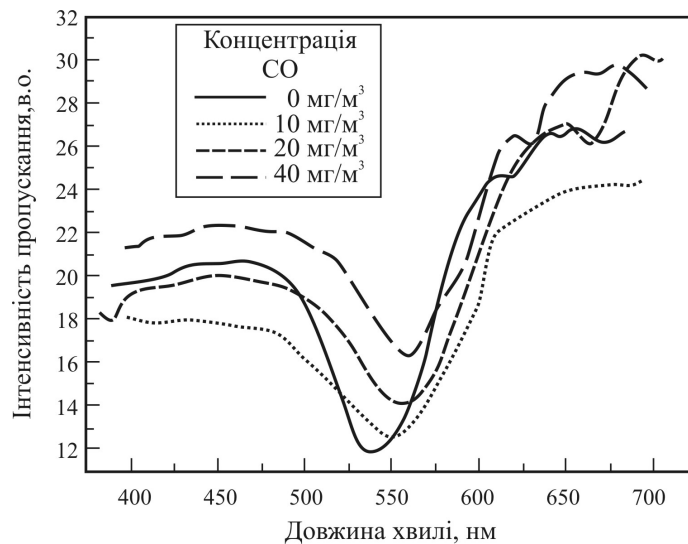


Рис. 2. Спектр пропускання рідкого кристалу EE1 із 3% нанодомішки Fe_2O_3 при різній концентрації монооксиду вуглецю.

Як видно із рис. 2 при збільшенні концентрації монооксиду вуглецю мінімум довжини хвилі пропускання зміщується у червону область спектру.

Чутливість оптоелектронного сенсора монооксиду вуглецю можна визначити із співвідношення:

$$S = \frac{(\lambda_{CO} - \lambda_0)}{\lambda_{CO}} \times 100$$

де, λ_0 – значення мінімуму довжини хвилі пропускання без впливу монооксиду вуглецю, λ_{CO} – значення мінімуму довжини хвилі пропускання при впливі монооксиду вуглецю.

Отримані нами результати дали можливість запропонувати принципово нові конструкції оптоелектронних сенсорів монооксиду вуглецю. На рис. 3 представлено структурного схему розробленого оптичного сенсора монооксиду вуглецю.

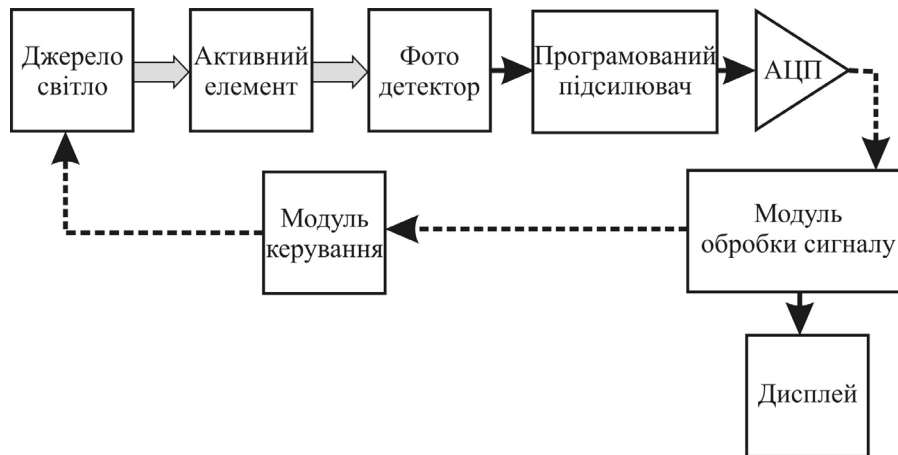


Рис. 3. Структурна схема сенсора монооксиду вуглецю

Робота первинного перетворювача монооксиду вуглецю на основі холестеричного рідкого кристала легovanого 3% нанодомішкою магнетиту Fe_2O_3 полягає у наступному: рідкокристалічна комірка з холестеричним рідким кристалом освітлюється білим світлом світлодіодів, внаслідок ефекту селективного відбивання в напрямку фоточутливих елементів поширюється випромінювання, довжина хвилі якого безпосередньо пов'язана з кроком холестеричної спіралі. Максимуми спектра чутливості реєструючих фотодіодів розташовані відповідно в синій, зеленій і червоній областях спектра. Тому величини оптичного відгуку фотодіодів дають змогу визначити довжину хвилі падаючого випромінювання, зміна якого і несе інформацію про наявність монооксиду вуглецю.

Відповідно до структурної схеми сенсора монооксиду вуглецю із джерела випромінювання світловий промінь проходить через активне середовище первинного перетворювача та потрапляє на фоточутливий елемент приймача. Під дією світла на ньому виникає певний рівень напруги, який є пропорційним до інтенсивності світлового потоку. Сформований таким чином електричний сигнал фотоприймача підсилюється до необхідного рівня для забезпечення функціонування аналогово-цифрового перетворювача (АЦП).

Для реалізації схеми вторинного перетворювача оптоелектронного сенсора монооксиду вуглецю було вибрано мікроконтролер PSoC типу CY8C24294. Внутрішня структура цього мікроконтролера дозволяє побудувати запроєктований пристрій з мінімальними затратами. Наявність 10 біт ЦАП та 14 біт АЦП забезпечує можливість формувати необхідні вихідні параметри та отримувати цифрову інформацію з первинного перетворювача. Обмін інформацією між комп'ютером і мікроконтролером здійснюється через високошвидкісний порт USB 2.0, що в свою чергу дозволяє мінімізувати час проведення вимірювань та збільшити швидкість обробки інформації [6].

На рис. 4 показана функціональна схема вторинного перетворювача сенсора монооксиду вуглецю. Фотоприймач пристрою побудований на основі інтегрованого RGB фотодіода, який забезпечує формування вихідних сигналів з усього спектру видимого діапазону. Вихідна напруга фотоприймача через програмований підсилювач надходить до АЦП, де перетворюється у цифровий 14-ти розрядний цифровий код. Для обробки сигналів із трьох фотодіодів задіяні три аналогових входи мікроконтролера. Інформація на вхід АЦП з кожного з них надходить послідовно у відповідності до програми обслуговування цих входів, яка запрограмована у внутрішній флеш пам'яті мікроконтролера. Управління випромінюючим світлодіодом здійснюється через цифровий порт виводу мікроконтролера. У результаті виконання внутрішньої програми центральний процесор визначає значення вмісту монооксиду вуглецю у первинному перетворювачі та виводить отримані результати на індикатор.

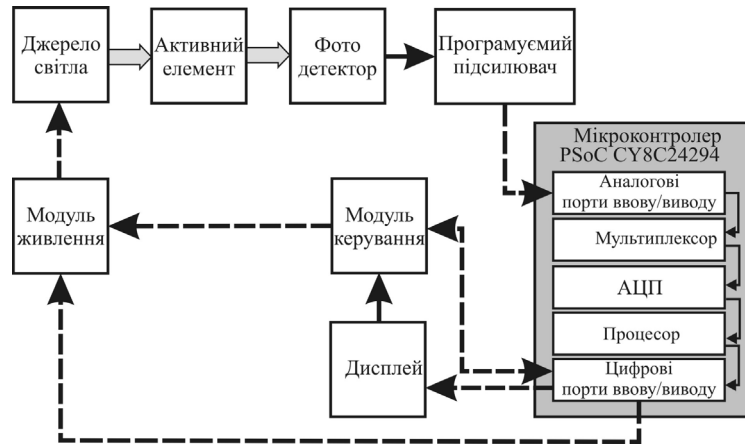


Рис. 4. Функціональна схема вторинного перетворювача сенсора моноксиду вуглецю

У випадку зменшення інтенсивності джерела світла здійснюється коригування струму живлення світлодіода з допомогою ключового транзистора, який працює в режимі широтно-імпульсної модуляції (ШІМ) та керується відповідним цифровим портом мікроконтролера.

Принципова електрична схема вторинного перетворювача сенсора монооксиду вуглецю представлена на рис. 5.

Функціонування пристрою здійснюється згідно розробленої схеми. Після ввімкнення пристрою перемикачем С1, стабілізатор напруги, який реалізований на інтегральній схемі 7805 формує напругу живлення 5 В усього пристрою. Після подачі напруги на контролер відбувається його ініціалізація у відповідності до внутрішнього програмного забезпечення. Мікроконтролер переходить в початковий стан, при цьому на індикаторі пристрою висвітлюються нулі і він готовий до роботи.

Процес вимірювання відбувається після встановлення первинного перетворювача. Запуск процесу здійснюється з допомогою клавіші «Пуск» з блоку керування пристрою. Після цього контролер формує необхідний сигнал керування ключовим транзистором, який призводить до ввімкнення світлодіода. Світловий пучок проходить через первинний перетворювач і потрапляє на фотодіодну матрицю VD1. Сигнали з кожного із фотодіодів підсилюються до необхідного рівня операційними підсилювачами U2 A, U2 B, U3 A та надходять на аналогові порти мікроконтролера P00, P01, P07. Мікроконтролер, через мультиплексор здійснює аналогово-цифрове перетворення та проводить подальшу обробку сформованого 14-ти розрядного коду. Отримані результати виводяться на 4-х розрядний LED індикатор.

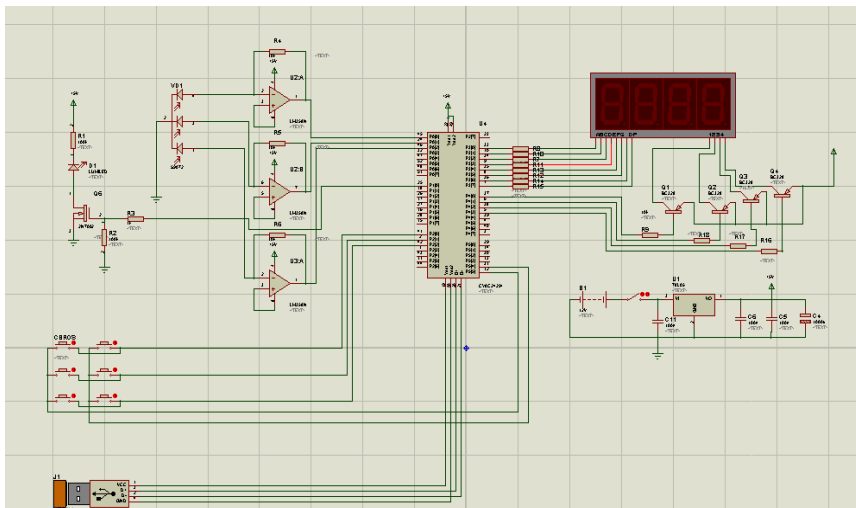


Рис. 5. Принципова електрична схема вторинного перетворювача сенсора монооксиду вуглецю

Для зчитування інформації та подальшої обробки інформації передбачений USB порт J1. Наявність порта дає можливість використовувати розроблений пристрій для моніторингу технологічних процесів на виробництві та проведення інших комплексних вимірювань.

Гнучкість внутрішнього програмного забезпечення та наявні засоби програмування дають можливість оперативно змінювати та вводити нові функції у відповідності до потреб користувача.

Розроблено програмне забезпечення роботи мікроконтролера вторинного перетворювача сенсора монооксиду вуглецю із використанням програмного пакету PSoC Designer. Крім пакету PSoC Designer для розробки використано програматор -PSoC Programmer, роботу якого забезпечує відповідний драйвер. Для «прошивки» мікроконтролера PSoC CY8C24294 використано допоміжний кабель під'єднання до порту USB ПК.

ВИСНОВКИ

Показано перспективність використання холестеричного рідкого кристала легованого нанорозмірним магнетитом Fe_2O_3 , як активного середовища оптичних сенсорів монооксиду вуглецю. При взаємодії із монооксидом вуглецю відбувається зсув мінімуму довжини хвилі пропускання в червону область спектру, що уможливує використання оптичних засобів реєстрації монооксиду вуглецю в атмосфері.

Розроблено оптоелектронний сенсор монооксиду вуглецю на основі холестеричного рідкого кристала легованого нанорозмірним магнетитом Fe_2O_3 , який дозволяє визначати концентрацію монооксиду вуглецю в межах від 10 до 40 mg/m^3 .

ЛІТЕРАТУРА

1. Carbon monoxide based on SnO_x nanoparticles / Petruk V.G., Kravets A.G. // J. of Technical Physics. – 2007. - 77, 2. - P. 86-90.
2. Fabrication of resistive CO gas sensor based on SnO_2 nanopowders via low frequency AC electrophoretic deposition / Gardeshzadeh A. R., Raissi B., Marzbanrad E., Mohebbi H. // J Mater Sci: Mater Electron. - 2009. -20. - P. 127-131.
3. CO gas sensing from ultrathin nano-composite conducting polymer film / Bon W. K., Chung K. S., Chungkyun K. // Sensors and Actuators B. – 2005. – 106. – P. 750-757.
4. Design of CO, CO_2 and CH_4 gas sensors based on correlation spectroscopy using a Fabry–Perot interferometer / Vargas-Rodríguez E., Ruttb H.N. / Sensors and Actuators B. - 2009. - 137. - P. 410-419.
5. A compact NIR fiber-optic diode laser spectrometer for CO and CO_2 : analysis of observed $2f$ wavelength modulation spectroscopy line shapes / Engelbrecht R. // Spectrochimica Acta Part A. - 2004. - 60. - P. 3291-3298.
6. Проектирование на программируемых системах на кристалле PSoC Cypress / Килочек Д. // Компоненты и технологии. – 2006. - №4. – с. 15-26.
7. Initial Transducer of the Harmful Substances Sensors on the Basis of DFB-Lasers / Hotra Z., Mykytyuk Z., Fechan A., Yasnynska O., Skochelyas M.// Selected Proceeding of the XXXII International Conference of IMAPS – CPMT IEEE. Puitusk, Poland, 21 – 24 September 2008. – P.44.
8. Investigations of the materials for carbon monoxide optoelectronic sensors / Sushynskyy O., Rudyy A., Chapran M. // Informatyka, Avtomatyka, Pomiaru. – 2012. - No.1.– pp. 18-19.

Надійшла до редакції 07.10.13

ГОТРА ЗЕНОН ЮРІЙОВИЧ - доктор технічних наук, професор, завідувач кафедри електронних пристроїв Національного університету “Львівська політехніка”, Львів, Україна.

МИКИТЮК ЗІНОВІЙ МАТВІЙОВИЧ - доктор фізико-математичних наук, професор кафедри електронних приладів; Національного університету “Львівська політехніка”, Львів, Україна.

ВІСЬТАК МАРІЯ ВОЛОДИМИРІВНА - кандидат фізико-математичних наук, доцент кафедри біофізики Львівського національного медичного університету ім. Д.Галицького, Львів, Україна.

СУШИНСЬКИЙ ОРЕСТ ЄВГЕНОВИЧ - кандидат фізико-математичних наук, докторант кафедри електронних приладів. Національного університету Львівська політехніка”, Львів, Україна.

ПРИСТАЙ ТАРАС ВІТАЛІЙОВИЧ - аспірант кафедри електронних приладів Національного університету “Львівська політехніка”, Львів, Україна.