

УДК 681.3

З.Ю. ГОТРА, Р.Л.ГОЛЯКА, Г.І. БАРИЛО, В.В.ВІРТ

МОДЕЛЮВАННЯ ФОТОВОЛЬТАЇЧНИХ ПЕРЕТВОРЮВАЧІВ НА ОСНОВІ ШИРОТНО-ІМПУЛЬСНОЇ МОДУЛЯЦІЇ

*Національний університет «Львівська політехніка»,
Степана Бандери, 12, м. Львів, Україна*

Анотація. Сучасний розвиток електронної техніки тісно пов'язаний з використанням програмних продуктів, які дозволяють здійснювати математичне моделювання елементів електричних схем та проводити оптимізацію їх параметрів відповідно до вибраних робочих режимів. Одним із поширених програмних продуктів є SPICE моделювання, яке використовує готові моделі компонентів надані їх виробниками. В роботі наведено нові підходи математичного моделювання мікропотужних перетворювачів на основі створених математичних моделей перетворювачів з використанням широтно-імпульсної модуляції (ШІМ). Проведено дослідження та наведено результати моделювання мікропотужних режимів роботи таких перетворювачів, при зміні параметрів вхідних сигналів. Отримані результати моделювання використано для побудови сигнального перетворювача на основі мікроконтролера PSoC 5LP (Cypress).

Анотация. Современное развитие электронной техники тесно связано с использованием программных продуктов, которые позволяют осуществлять математическое моделирование элементов электрических схем и проводить оптимизацию их параметров в соответствии с выбранными рабочими режимами. Одним из распространенных программных продуктов является SPICE моделирования, которое использует готовые модели компонентов предоставлены их производителями. В работе рассмотрены особенности математического моделирования микропотужных преобразователей на основе широтно-импульсной модуляции (ШИМ) с использованием SPICE - моделей. Показаны особенности их использования при моделировании микропотужных режимов работы в широком диапазоне изменений параметров входных сигналов. Результаты моделирования использованы в процессе построения сигнального преобразователя на основе микроконтроллера PSoC 5LP.

Abstract. The modern development of electronic technology was closely related to the use of software products, which allow the mathematical modeling of electrical circuit elements and optimize their parameters in accordance with selected operating modes. One of the most commonly used software products is the SPICE simulation, which uses the finished components models provided by their manufacturers. The paper presents new approaches for the mathematical modeling of micro-power converters based on the generated mathematical models of converters using pulse-width modulation (PWM). The research was carried out and the modeling of the operating modes of such converters was presented, when presenting the input signals. The obtained simulation results were used to construct a signal converter based on the PSoC 5LP (Cypress) microcontroller.

Ключові слова: параметричний аналіз, сигнальний перетворювач, широтно - імпульсна модуляція(ШІМ), SPICE модель.

DOI: 10.31649/1681-7893-2018-35-1-24-29

ВСТУП

На даний час широкого використання набувають альтернативні джерела живлення, зокрема фотовольтаїчні системи, які використовують енергію сонячного випромінювання. Основу функціонування таких систем складають фотовольтаїчні панелі. Кожна фотовольтаїчна панель має нелінійну вольт-амперну характеристику з визначеною точкою максимальної потужності, яка залежить від факторів зовнішнього середовища, таких як температура і опромінення [1]. Для безперервного збору максимальної потужності від фотовольтаїчних панелей необхідно контролювати оптимальний імпеданс між пристроєм зберігання та фотоелементом, таким чином, щоб система могла працювати в точці максимальної потужності не зважаючи на немінучі зміни в навколишньому середовищі. Один із методів

керування імпедансом є метод відстеження точки максимальної потужності (ВТМП) [2]. Фотовольтаїчна система може адаптувати постійну напругу технології ВТМП, для ефективного керування навантаженням. Процес ВТМП здійснюється шляхом виявлення вихідної потужності панелі в режимі реального часу, при якому забезпечується оптимальний режим роботи фотовольтаїчної системи. Загальна структура фотовольтаїчної системи складається з фотовольтаїчної панелі, DC/DC перетворювача та блоку керування, для реалізації якого як правило використовують сучасні продуктивні мікроконтролери. Напруга та струм фотовольтаїчної панелі постійно контролюються мікроконтролером, а робочі цикли DC/DC перетворювача постійно регулюються, відповідно до параметрів точки максимальної потужності. Керування навантаженням, як правило здійснюється з допомогою ШІМ перетворювачів.

ПОСТАНОВКА ЗАДАЧІ

Загальноприйнятним і на сьогодні вже обов'язковим етапом розроблення та дослідження пристроїв електронної техніки є математичне схемотехнічне моделювання. Проведення такого SPICE модельного дослідження сигнальних перетворювачів [1] дозволить врахувати всі параметри функціональних вузлів схеми, які впливають на вихідний сигнал за рахунок чого підвищити ефективність фотовольтаїчного перетворення.

Для проведення модельних досліджень доцільним є використання спеціалізованого програмного пакету MicroCap компанії Spectrum Software. Цей пакет є одним з найпопулярніших, підтримує SPICE стандартний синтаксис та має власну оригінальну бібліотеку схемних компонентів, що значно розширює можливості математичного схемотехнічного моделювання, а також дозволяє створювати власні моделі з заданими параметрами [2,3].

Основною задачею в процесі моделювання мікропотужних фотовольтаїчних систем є визначення параметрів при яких забезпечується режим їх роботи в межах динамічної точки максимальної потужності(ТМП).

Забезпечення цього режиму здійснюється різноманітними методами та підходами, особливої уваги заслуговує метод керування ТМП з допомогою ШІМ перетворювача [4,5].

Однак, використання ШІМ перетворення для фотовольтаїчних перетворювачів пов'язане з певними обмеженнями, які виникають через значний динамічний діапазон вхідної напруги та струму фотоелемента. Виникає потреба у створенні ефективних ШІМ перетворювачів здатних працювати в мікропотужному режимі, з допомогою якого забезпечується керування навантаженням відповідно до ТМП.

Значна увага в процесі побудови пристроїв такого типу приділяється програмним засобам моделювання, які забезпечують можливість проведення структурно–параметричної оптимізації функціональних вузлів перетворювачів. Тому дослідження та створення нових моделей елементів та вузлів перетворювачів є важливою та актуальною задачею для розвитку фотовольтаїки.

Метою роботи є проведення модельних досліджень структурних елементів мікропотужних фотовольтаїчних перетворювачів та побудова на їх основі гнучких програмно керованих пристроїв на основі ШІМ перетворення з використанням сучасних мікроконтролерів Cypress, зокрема PSoC5LP.

1. МОДЕЛЮВАННЯ ФОТОВОЛЬТАЇЧНИХ ПЕРЕТВОРЮВАЧІВ НА ОСНОВІ ШИРОТНО-ІМПУЛЬСНОЇ МОДУЛЯЦІЇ

Для проведення комплексного модельного дослідження використано вище зазначене програмне забезпечення MicroCap. Важливим етапом в процесі моделювання є визначення параметрів фотовольтаїчної структури та побудова відповідної схеми заміщення. На основі результатів аналізу загальних підходів до синтезу математичних моделей – схем заміщення частотно– залежних двополосників та аналізу їхніх імпедансних характеристик нами запропоновано SPICE модель фотовольтаїчної комірки еквівалентну схему якої представлено на рис. 1.

В даній моделі величина вихідного струму фотовольтаїчної комірки є функціонально залежна від струмів внутрішньої структури елемента:

$$I_{us} = I_{ph} - I_D - I_{pp}$$

де I_{us} – вихідний струм (А); I_{ph} - зворотній струм насичення діода, (А); I_D – темновий струм (А); I_{pp} -

струм паралельного резистора.

Температурні залежності фотовольтаїчного елемента описуються наступним виразом:

$$I_D = I_{ph} \left(e^{\frac{q(U_{pv} + R_{ps}I_{us})}{nkT}} - 1 \right) \quad (2)$$

де I_{ph} - зворотній струм насичення діода, (А); q - заряд електрона ($1,6 \cdot 10^{-19}$ Кл); k - стала Больцмана ($1,38 \cdot 10^{-23}$ Дж/К); T - температура переходу в градусах Кельвіна, (К); n - коефіцієнт, який залежить від матеріалу фотовольтаїчного елемента; R_{ps} - послідовний опір, (Ом)[5].

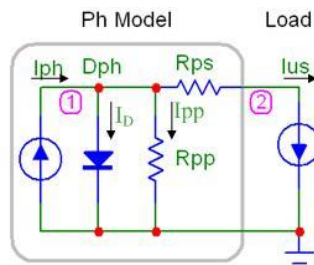


Рис. 1. SPICE схема заміщення фотоелемента

Формування режиму широтно-імпульсної модуляції реалізується з використанням двонаправлених ключів та джерела імпульсної напруги типу Pulse Source схему заміщення яких представлено на рис.2.

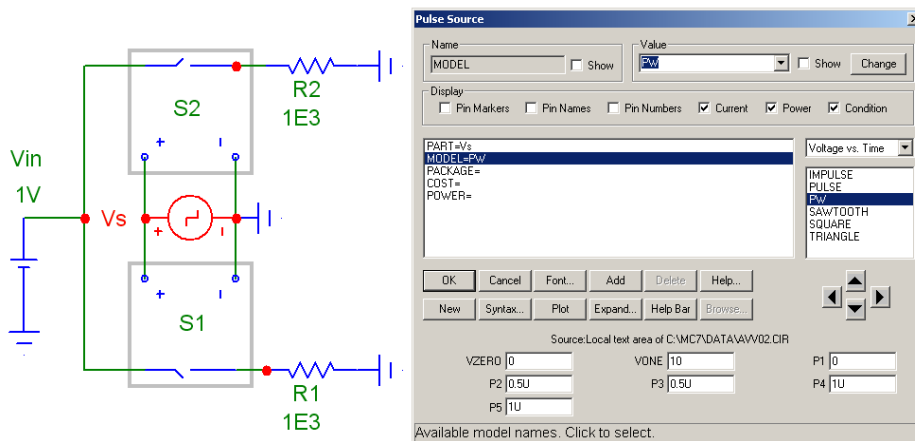


Рис. 2. SPICE схема заміщення двонаправленого ключа (а) та специфікація керуючого джерела імпульсної напруги типу Pulse Source (б)

З допомогою специфікації джерела напруги здійснюється вибір частоти та часових характеристик задаючого сигналу. На рис. 3 представлено епюри напруг двонаправленого ключа при $VONE(V_s) = 1.1$ V (а) та 10 V (б).

S1: $R_{ON} = 1$, $R_{OFF} = 1E9$, $V_{ON} = 1$, $V_{OFF} = 0.999$;

S2: $R_{ON} = 1E9$, $R_{OFF} = 1$, $V_{ON} = 1$, $V_{OFF} = 0.999$.

З допомогою специфікації джерела імпульсної напруги встановлено сигнал амплітудою 1.1 В та 10 В, тривалість періоду якого становить 1мкс. Загальна схема дослідження SPICE схеми заміщення фотовольтаїчної комірки з керуванням ШІМ перетворювачем та еквівалентною схемою навантаження представлена на рис 4.

Схема заміщення навантаження ключів реалізована з допомогою індуктивності L_c та RC кола на елементах C_{ld} та R_{ld} . Вибір значень параметрів цих елементів дає можливість проводити дослідження вихідної характеристики відповідно до характеру навантаження.

Для проведення модельних досліджень запропоновано методику, яка ґрунтується на використанні нестандартизованих в SPICE джерел сигналів. Використовуючи комбінації з набору базових моделей джерел сигналів та встановлюючи функціональні залежності впливу синтезуються сигнали складної форми, які максимально наближені до реальних.

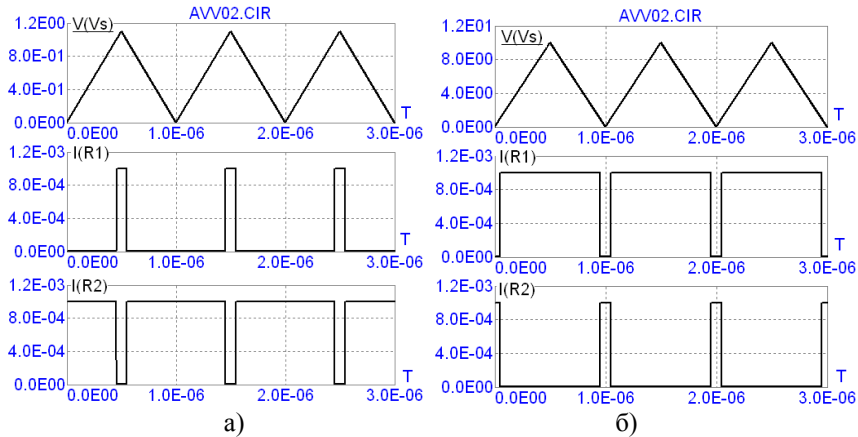


Рис. 3. Епюри напруг двонаправленого ключа при $V_{ONE}(V_s) = 1.1V$ (а) та $10 V$ (б)

В процесі проведення досліджень використано наступні налаштування ключів S1 та S2:
 S1: $R_{ON} = 1$, $R_{OFF} = 1E9$, $V_{ON} = 1$, $V_{OFF} = 0.999$;
 S2: $R_{ON} = 1E9$, $R_{OFF} = 1$, $V_{ON} = 1$, $V_{OFF} = 0.999$.

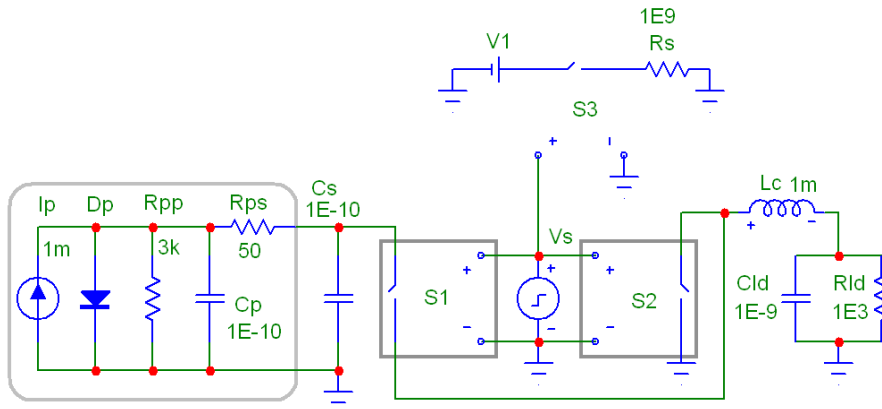


Рис. 4. Приклад SPICE схеми заміщення імпульсного перетворювача напруги живлення

Для моделювання схеми із складною формою входних сигналів нами використано поєднання трьох джерел напруги V_{p1} V_{p2} V_{p3} із ідеальними сигналами та створено функційне джерело NF зображення якого представлено на рис. 5.

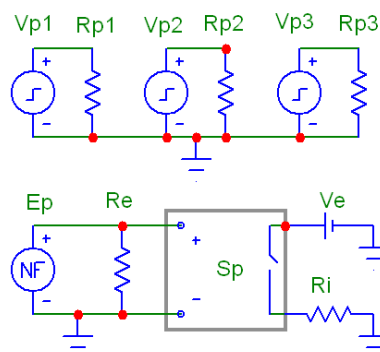


Рис.5. Модель функційного джерела NF на основі джерел напруг V_{p1} V_{p2} V_{p3}

Загальна схема заміщення, яка реалізує функцію ШІМ, побудована на основі ключа S_p та використовує розроблене джерело сигналів.

В результаті моделювання даної схеми отримано часові залежності роботи ШІМ перетворювача які представлені на рис. 6.

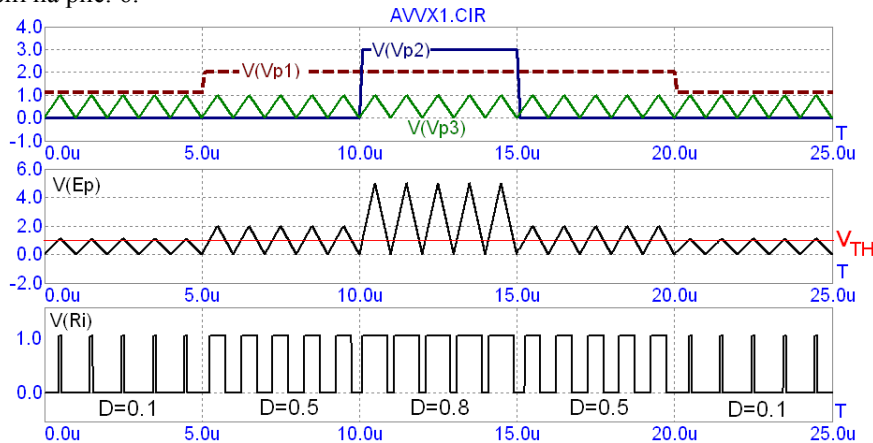


Рис. 6. Часові залежності сигналів ШІМ перетворювача ($D = 0.1, 0.5, 0.8$)

На першому графіку представлено амплітудно-часові характеристики сигналів генераторів напруги - V_{p1} V_{p2} V_{p3} , відповідний комплексний сигнал з даних генераторів представлено на другому графіку. Вихідний сигнал ШІМ перетворювача з відповідними коефіцієнтами модуляції, представлено на третьому графіку.

Як видно з наведеного графіку в діапазоні від 0 – 5 мкс отримано шпаруватість імпульсів 10 % при дії сигналу $V(V_{p1})$, 50% при дії сигналу $V(V_{p2})$ та 80% при дії сигналу $V(V_{p3})$.

Запропонований підхід дослідження покладено в основу методики моделювання ШІМ перетворювача та проведення параметричного аналізу структурних елементів. Представлені часові залежності відображають процес ШІМ перетворення під час активації сигналами сформованими функційним генератором що відповідає вхідним сигналам фотоперетворювача.

Результати моделювання використані в процесі практичної реалізації ШІМ перетворювача для фотовольтаїчної системи на основі мікроконтролера сімейства PSoC. Використаний мікроконтролерний комплект PSoC 5LP забезпечив ефективне управління елементами енергозберігаючої системи завдяки можливості налаштування внутрішньої конфігурації(рис. 7) та програмної обробки вхідних даних, які забезпечують відстеження точки максимальної потужності.

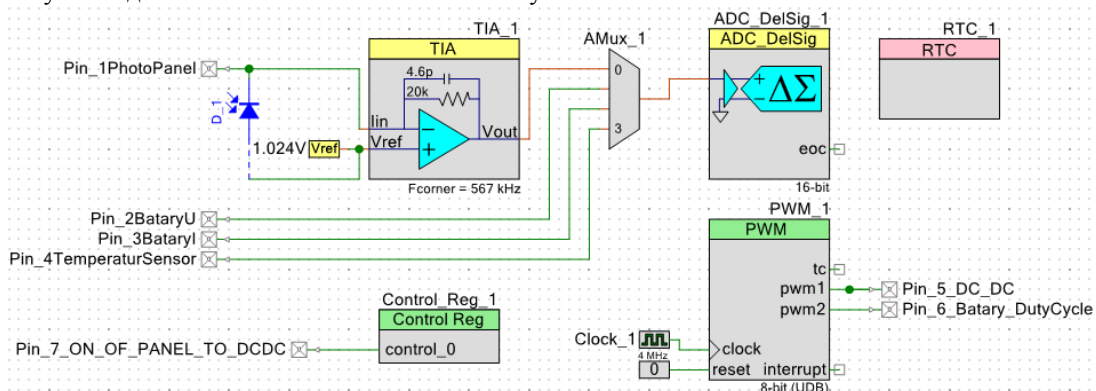


Рис.7. Внутрішня конфігурація мікроконтролера фотовольтаїчної системи

Розроблено алгоритм аналізу параметрів фотовольтаїчного елемента, який в поєднанні з результатами моделювання забезпечив високу завадостійкість та мінімізацію впливу зовнішніх факторів. Проведено практичну реалізацію та дослідження макетного взірця перетворювача для енергозабезпечення функціонування автономного сенсора визначення концентрації газового середовища.

ВИСНОВКИ

Показано ефективність використання математичного та схемотехнічного моделювання в процесі

реалізації фотовольтаїчних перетворювачів для проведення їх структурно-параметричної оптимізації. Розроблено SPICE моделі фотовольтаїчної комірки та ШІМ перетворювачів, які використані для проведення досліджень з допомогою спеціалізованого програмного забезпечення MicroCap. В процесі дослідження визначено залежності впливу зовнішніх факторів та параметрів елементів перетворювачів на величину вихідного сигналу. На основі отриманих результатів розроблено алгоритм відстеження ТМП для фотовольтаїчної системи, який реалізовано з допомогою вбудованого програмного забезпечення мікроконтролера. Для практичної реалізації використано поширений мікроконтролер сімейства PSoC 5LP, який дозволив мінімізувати апаратні ресурси перетворювача. Здійснено налаштування внутрішньої конфігурації мікроконтролера згідно розробленого алгоритму функціонування та розроблено макет для енергозабезпечення функціонування сенсора контролю газового середовища.

СПИСОК ЛІТЕРАТУРИ

1. Panagiotis Kassanos, Loucas Constantinou, Iasonas F. Triantis, Andreas Demosthenous (2014). An Integrated Analog Readout for Multi-Frequency Bioimpedance Measurements. *EEE Sensors Journal*, 14, 2792-2800
2. Grygoriy Barylo, Roman Holyaka, Volodymyr Virt, Fedir Vezyr, Zenon Hotra. (2017). Parametric analysis of the input circles of measuring transducers of galvanostatic type impedance. *IEEE First Ukraine Conference on Electrical and Computer Engineering (UKRCON)*, 1141 - 1144. DOI: 10.1109/UKRCON.2017.8100428
3. K. Nabil, O. Rachid, M. Nazih. (2013). Maximum Power Point Tracking With Reactant Flow Optimization of Proton Exchange Membrane Fuel Cell. *Journal of Fuel Cell Science and Technology*, 10, 14.
4. Г. І.Барило, В. В. Вірт, Ф. Ф. Везир, Р. Л. Голяка. (листопад 2017). Дослідження параметрів фотовольтаїчного елемента на основі SPICE моделі. (Матеріали VI Міжнародної науково - практичної конференції). Чернівці.
5. Vasyly S. Petryshak, Maria V. Vistak, Orest Y. Sushynkyi, Zinoviy M. Mikityuk, Hryhoriy I. Barylo, Maksat Kalimoldayev, Piotr Kisała, Azamat Annabaev. (2017). Gas sensitive material on the basis of cholesteric-nematic mixture doped carbon nanotubes for optoelectronic NH₃ gas sensor. *Proc. SPIE 10445, Photonics Applications in Astronomy, Communications, Industry, and High Energy Physics Experiments 2017*. DOI:10.1117/12.2281015.

Надійшла до редакції 16.05.2018р.

ЗЕНОН ЮРІЙОВИЧ ГОТРА – д.т.н., професор кафедри електронних приладів, Національний університет «Львівська політехніка», Львів, Україна.

РОМАН ЛЮБОМИРОВИЧ ГОЛЯКА – д.т.н., професор кафедри електронних засобів інформаційно-комп'ютерних технологій, Національний університет «Львівська політехніка», Львів, Україна.

ГРИГОРІЙ ІВАНОВИЧ БАРИЛО – д.т.н., доцент кафедри електронних приладів, Національний університет «Львівська політехніка», Львів, Україна.

ВОЛОДИМИР ВАСИЛЬОВИЧ ВІРТ – асистент кафедри електронних приладів, Національний університет «Львівська політехніка», Львів, Україна.