

УДК 621.73.04

Марков О. Е.
Шарун А. О.
Косилов М. С.
Инчаков Е. В.

СОВРЕМЕННЫЕ СПОСОБЫ ПОЛУЧЕНИЯ ТОНКОСТЕННЫХ ДЕТАЛЕЙ ОТВЕТСТВЕННОГО НАЗНАЧЕНИЯ

С ростом мощностей энергетических установок возникает потребность в производстве крупногабаритных поковок высокого качества, которые должны соответствовать таким характеристикам, как безопасность и надежность. Одна из основных задач конструкторов – совершенствование эксплуатационных характеристик и технического обслуживания реакторных блоков. Также необходимо снижать общую стоимость изготовления и продлить эксплуатацию атомного реактора.

В данной работе рассматриваются существующие технологии производства днищ, в частности, ковкой и штамповкой, а также аспекты развития энергетических установок.

Цель работы – анализ существующих способов получения деталей ответственного назначения с целью разработки новых способов производства крупных поковок.

В. А. Смирнов и соавторы разработали способ штамповки куполообразных днищ, включающий многопереходную вытяжку с последующим обжимом [1]. На первом переходе вытяжки из листовой заготовки штампуют полуфабрикат конической формы с плоским дном, угол наклона образующей которого равен углу наклона образующей готового днища (рис. 1). На втором переходе вытяжки со стороны открытого торца на полуфабрикате формуют цилиндрический участок. Способ обеспечивает исключение утонения стенки днища, позволяет уменьшить размер исходной плоской заготовки, повысить КИМ, обеспечивает повышение качества. Недостатками данного способа является необходимость больших усилий штамповки и применение крупногабаритных прессов.

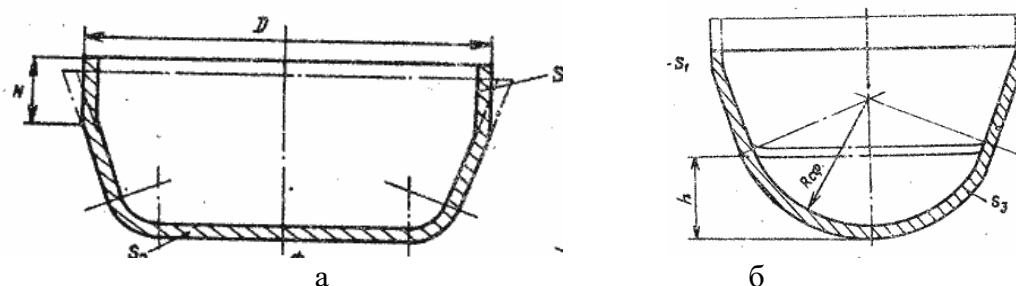
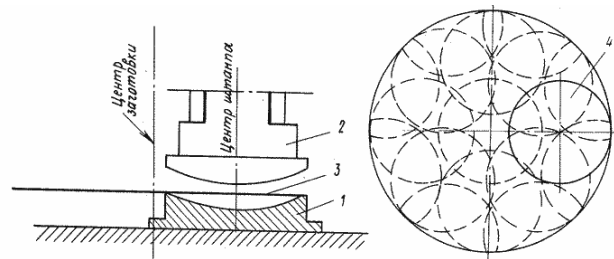


Рис.1. Схема изготовления днищ:
а – первый переход; б – второй переход

С. Т. Лии и Ю. И. Козлов предложил способ изготовления крупногабаритных днищ [2], включающий формовку заготовки по участкам с последующей вытяжкой до придания окончательной формы, в котором с целью повышения производительности, процесс формовки начинают с центрального участка заготовки, которому сразу придают окончательную форму, после чего производят формовку остальных участков от центра к периферии по спирали (рис. 2). Таким образом, за счет больших последовательных обжатий участков заготовки требуемая форма изделий получается за меньшее число ходов пресса. Данным способом не возможно получить точную форму изделия, а также его применение ограничивается толщиной получаемой заготовки.



1 – матрица; 2 – пуансон; 3 – заготовка; 4 – деталь
Рис. 2. Устройство и заготовка для штамповки днища

А. К. Онищенко разработал способ изготовления днищ и крышек реактора из слитков [3], включающий осадку и прошивку. Перед осадкой слиток протягивают и удаляют в отход его донную часть, после осадки производят неполную прошивку заготовки сплошным прошивнем со стороны донной части слитка с образованием пустотелой заготовки с дном толщиной, равной толщине поковки. Протяжку ведут на оправке со степенью деформации стенки стакана не менее 50 % до толщины, равной толщине поковки. Раздачу стенки стакана на конус и формовку заготовки на окончательные размеры поковки производят в штампе (рис. 3). Деформация стенки в процессе раздачи неравномерна, что требует получения заготовки с разной толщиной стенки по высоте. В работе отсутствуют рекомендации по разнотолщинности заготовки до раздачи, а также геометрии инструмента.

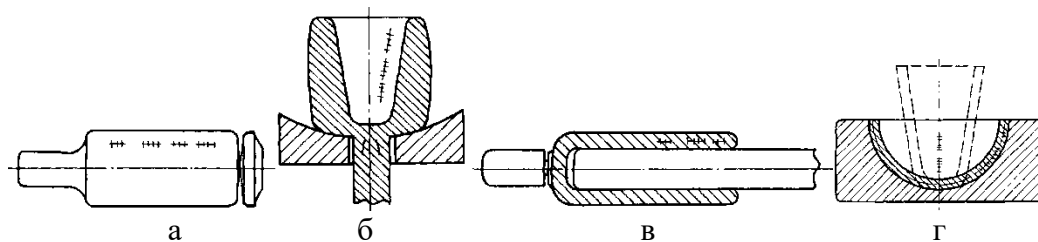


Рис. 3. Технологический процесс изготовления днища:
а – удаление донной части слитка; б – прошивка заготовки; в – протяжка на оправке;
г – раздача заготовки

О. Е. Марков и соавторы предложили новый способковки крупных днищ (рис. 4), который заключается в использовании операции биллитировки, осадки, неполной прошивке заготовки, протяжки и окончательной раздачи конусной и сферической плитами, в котором протяжка заготовки проводится на конусную ступенчатую форму с разной толщиной стенки вырезными бойками без оправки, а раздача осуществляется на нижней вогнутой сферической плите с осевым отверстием [4]. В процессахковки без оправки сложно спрогнозировать течение металла и степень заковывания отверстия, что вызывает сложность при проектировании данного технологического процесса.

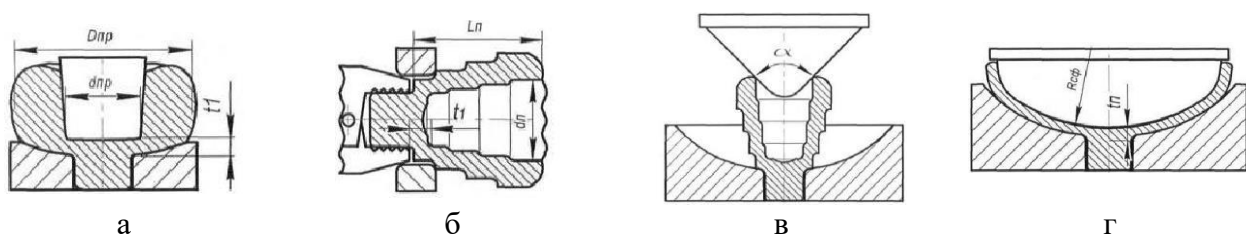
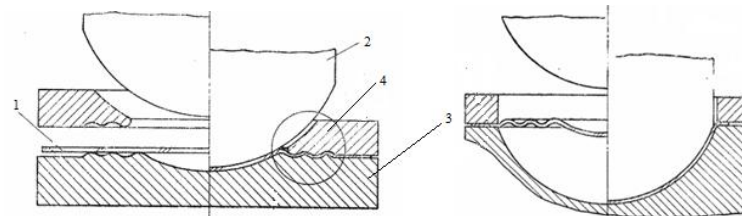


Рис. 4. Технология изготовления крупных днищ из глухондонной заготовки раздачей:
а – прошивка; б – протяжка в вырезных бойках; в – раздача конической плитой;
г – раздача сферической плитой

Э. Л. Мельников с соавторами разработали способ штамповки сферических, эллиптических и других куполообразных днищ [5], в котором с целью повышения производительности труда, на первом переходе одновременно с штамповкой центральной части днища на свободных участках заготовки штампуют концентричные кольцевые ребра жесткости с кривизной в поперечном сечении, уменьшающейся от периметра заготовки к центру. Затем перемещением пуансона в направлении матрицы производят штамповку второго перехода (рис. 5). Данный способ позволяет увеличить производительность, снизить силу штамповки, однако необходимость прижима заготовки ограничивает его применение.



1 – заготовка; 2 – пуансон; 3 – матрица; 4 – прижим

Рис. 5. Переходы штамповки днищ

М. В. Ефимов и другие разработали способковки осесимметричных изделий локальным деформированием [6], который заключается в циклической локальной осадке узким бойком цилиндрической заготовки, который совмещается с её вращением вокруг оси на угол, который обеспечивает перекрытие бойком части зоны пластической деформации предварительной локальной осадки. Сначала узким бойком осаживается кольцевая, с внутренним радиусом $L_1 = (0,2 \dots 0,3) \cdot D_3$, периферийная часть заготовки диаметром D_3 до толщины $H_1 = (1,1 \dots 1,3) \cdot H_n$, после чего осуществляется локальная осадка последовательно центральных и периферийных участков полуфабриката до толщины H_n формообразующим узким бойком, причем боёк имеет утолщение в центральной части радиусом $R < L_1 R$ (рис. 6). Данный способ позволяет использовать менее мощное оборудование, однако для подачи заготовки пресс должен быть оснащен специальным манипулятором.

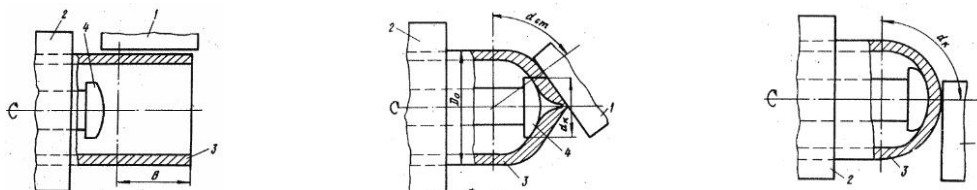


1 – заготовка; 2, 5 – матрица; 3, 4 – пуансон

Рис. 6. Способковки днищ локальным деформированием:

а – первый переход; б – второй переход

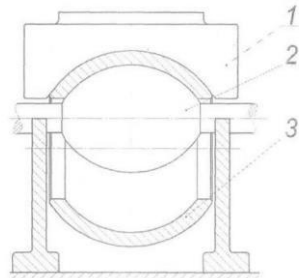
Н. В. Пирогов [7] и соавторы предложили способ изготовления днищ баллонов (рис. 7) путем формовки предварительно нагретого конца вращающейся трубчатой заготовки с дополнительным нагревом ее торцовых кромок перед их смыканием и сварки с образованием днища. Недостатком данного способа является низкое качество сварного шва, а также не возможность использования данного способа для больших габаритов изделия.



1 – формователь; 2 – шпиндель машины; 3 – заготовка; 4 – профилированный пуансон

Рис. 7. Способ изготовления днищ баллонов

О. Е. Марков с соавторами предложили способковки днищ [8], который включает изготовление заготовки в виде полой сферы с последующим разрезанием ее на части. Раскатка полой сферической заготовки осуществляется на бочкообразной оправке бойком со сферическим вырезом (рис. 8). При использовании данной технологии повышается точность размеров получаемых днищ и снижается их металлоёмкость, однако требуется наличие специального инструмента.



1 – бойки со сферическим вырезом; 2 – бочкообразный дорн; 3 – сферическая заготовка
Рис. 8. Схема раскатки цилиндрической заготовки на бочкообразной оправке

Н.И. Ромашко и соавторы разработали технологию изготовления заготовок для вытяжки бесшовных днищ большого диаметра [9]. После предварительной термической обработки в поковке трубы по длине вырезают сектор и устанавливают заготовку на плиту стола прессы. Затем через вырезанный сектор в трубную поковку вводят деформирующий инструмент, выполненный в виде плоского бойка. При ходе бойка вниз осуществляется первый переход развертки трубы. После этого путем последовательной смены бойков различных размеров и формы выполняют ещё 2-3 перехода до придания заготовке формы плоской плиты требуемых размеров (рис. 9). Полученные таким образом плиты используют в качестве заготовок для штамповки днищ. В процессе развертки трубы возникают большие напряжения, которые могут привести к образованию трещин на внутренней и наружной поверхности плиты.

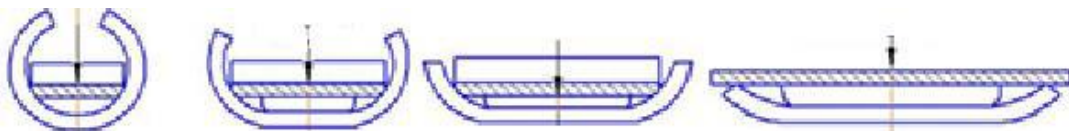


Рис. 9. Схема процесса получения трубной заготовки для днища

П. П. Кальченко с соавторами разработали способ изготовления крупногабаритных днищ, включающий получение из заготовки изделий в виде полусферы путем пластического ее деформирования [10]. Способ осуществляется следующим образом: крупногабаритный слиток биллетируют, осаживают. Из слитка прошивкой удаляют дефектный металл. Затем полученный фабрикат раскатывают и заковывают с двух концов. Полученную полую сферу подвергают термообработке и разрезают вдоль исходной оси на две равные части. Из каждой полусферы путем механической обработки изготавливают днище. Данным способом получают высококачественные поковки, однако большой объем металла уходит в стружку.

Детали типа днищ атомных реакторов диаметром 6570 мм успешно производят на заводе «Монжу» [11]. Внутренний диаметр атомного реактора "Монжу" 280 МВт (Япония) составляет 7 м. Этапы технологического процесса изготовления днища представлены на рисунке 10. Высокое качество крупных поковок с минимальным количеством сварных швов имеет следующие существенные преимущества: высокую прочность и герметичность, высокую точность размеров реактора, что в целом повышает безопасность и надежность в эксплуатации. Малое количество сварных швов снижает период изготовления днища, однако большое количество переходовковки требует наличия дополнительных подогревов.

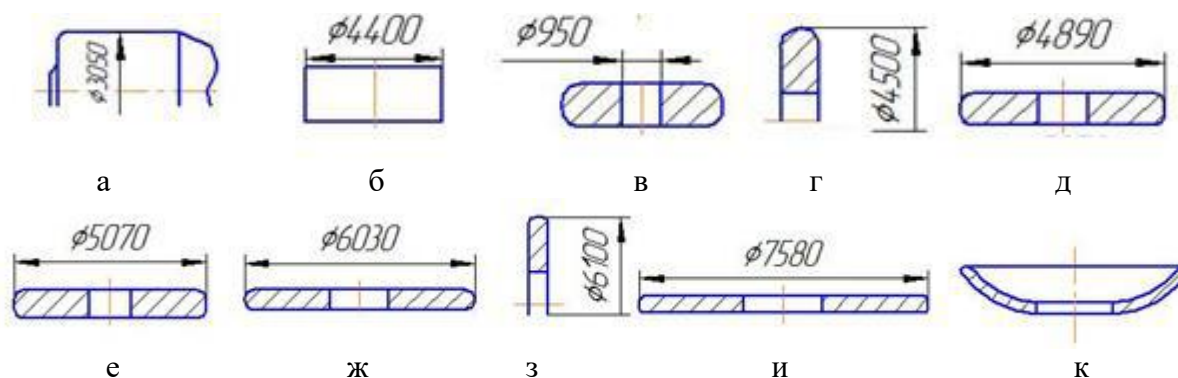


Рис. 10. Технологияковки днища реактора:

а – слиток; б, д, е, ж, и – осадка; в – прошивка; г, з – раскатка; к – формовка днища

Тенденции увеличения мощностей атомных электростанций (1300 МВт в сутки) требуют получение ковкой больших поковок диаметром 5800 мм (кольца, днища) [12], а также получение цельнокованных роторов турбин. Это потребовало от Japan Steel Works производства больших слитков массой 570 т. Материал поковок – 20MnMoNi5 (аналог SA508). Размер поковок: фланцы – 8440 мм, гильзы и днища – 7920 мм. Основным направлением при получении стали заключалось в сведении к минимуму вредных примесей (P, S, As, Sn, Sb, Cu). Термическая обработка была необходима для снижения уровня водорода и заключалась в нормализации и отпуска с последующей закалкой в воде. Полученные поковки отвечают требуемым механическим свойствам по прочности и ударной вязкости. Технологияковки представлена на рисунке 11. В процессе многократной осадки могут произойти раскрытия внутренних дефектов слитка, а также возникнуть трещины на боковой поверхности заготовки.

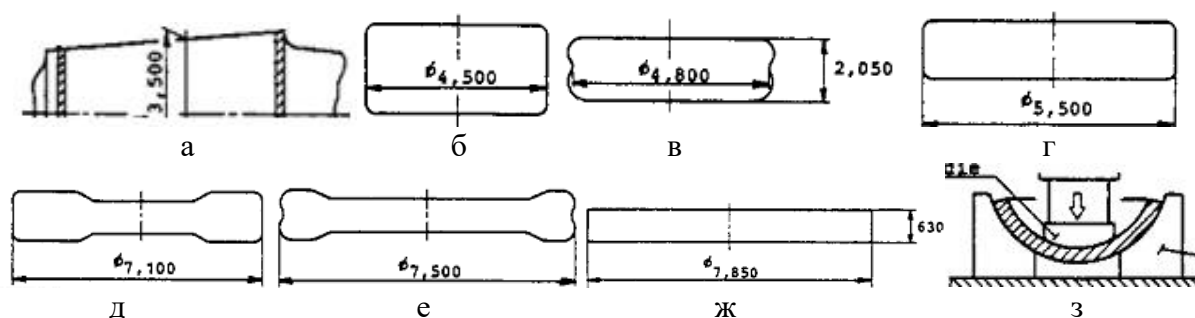


Рис. 11. Технологияковки днища из слитка 500 т:

а – слиток; б – ж – осадка; з – штамповка днища

I. Sato и К. Suzuki разработали технологию производства крупных поковок высокого качества для атомного реактора [13]. Для обеспечения надежности и эффективной работы крупных поковок требуется получение сталей высокой чистоты, и реализация технологииковки требует гомогенизации материала и устранения пористости. Для удовлетворения этих условий были разработаны и улучшены: метод двойной дегазации, чтобы уменьшить количество газов; мультиталивочные методы, чтобы получить крупные слитки. Кроме того, выплавку стали производили в вакуумной индукционной печи и переплавляли слиток электрошлаковым способом. Эти технологии применяются также для изготовления аустенитных сталей деталей корпуса реактора. В последние годы в качестве материала для получения деталей ответственного назначения в атомной энергетике применялась аустенитная сталь X10CrNiNb. Дальнейшее совершенствование производства деталей атомных реакторов заключается также в применении новых коррозионностойких и износостойких марок сталей, например, X5CrNi13 (аналог SA 182, Gr. F6NM), взамен сталям аустенитного класса. Эта сталь имеет тепловое расширение ферритных сталей, высокую прочность, ударную вязкость, а также позволяет повысить прозвучиваемость деталей при ультразвуковым контролем.

В данной работе не приведены результатыковки из этих слитков, в частности распределения химической неоднородности и прочностных свойств в поковке.

В работе Komei Suzuki и др. представлен примерковки крупных поковок для изготовления днища реактора [14], изготовленного из слитка массой 600 т. Наружный диаметр днища 7,8 м, высотой 1,8 м и толщиной стенки 1,1 м. Очень высокий уровень чистоты ($P \sim <0,003\%$ и $S \sim <0,003\%$) достигнут за счет применения двойного процесса очистки расплавленной стали. Поковки имели однородный химический состав, обеспечивали требования УЗК и заданные свойства по ударной вязкости. Однако, в работе отсутствуют рекомендации по проектированию технологического процесса, а также применяемому инструменту.

В работе [15] представлены различные варианты изготовления деталей типа днищ, используемые для проектирования парогенераторов атомных электростанций. Это днища с соплами, люки и опоры, барабан с соплом и отводами, конические кольца с цилиндрическими участками и отводам. Данные поковки получают штамповкой по схемам, представленным на рисунках 12, 13. Корпус реактора из стали 2,25Cr-1Mo, работающий при высоких температурах был разработан Японским исследовательским институтом атомной энергетики. Высота реактора составляет 13,2 м, внутренний диаметр 5,5 м. Температура испытаний составляла 400°C и давление 4 МПа. Тест подтвердил высокую стойкость корпуса реактора кованой низкоуглеродистой стали 2,25Cr-1Mo. На Японском металлургическом заводе внедрен в производство процессковки днища с соплами для трубоотводов, однако применение поворотного верхнего инструмента требует наличия специального оборудования или поворотного механизма.

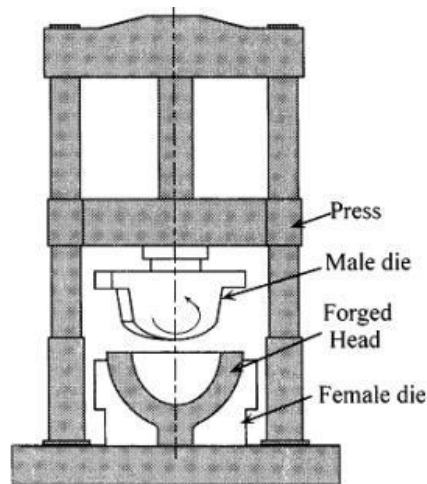


Рис. 12. Способ штамповки днища парогенератора с отводом

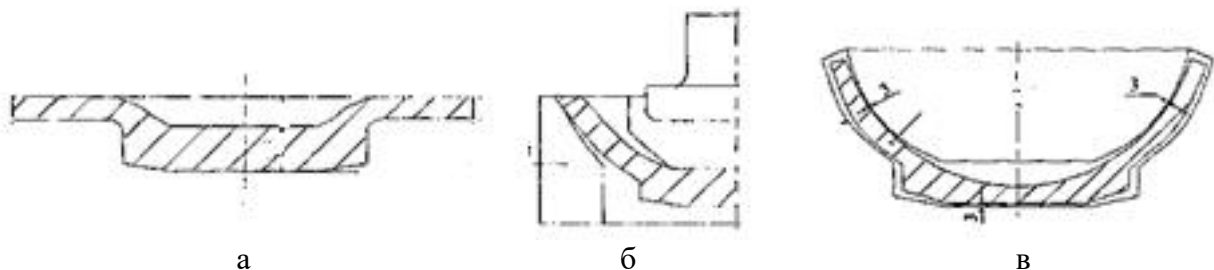


Рис. 13. Технология штамповки днища с отводами:

а – предварительная штамповка; б – окончательная штамповка; в – поковка

ВЫВОД

Анализ опыта изготовления крупногабаритных деталей ответственного назначения, позволил выявить преимущества и ограничения существующих способов. Использование данных способов позволяет уменьшить полный цикл изготовления продукции, исключая

сварочные и снижая механообрабатывающие операции. В то же время повышаются показатели качества получаемых изделий ответственного назначения. Приведенные способы уже успешно зарекомендовали себя на производстве, но всё ещё нуждаются в дальнейшем изучении и развитии.

СПИСОК ИСПОЛЬЗОВАННОЙ ЛИТЕРАТУРЫ

1. Пат. 1204296 СССР, МПК В 21 D 22/20. Способ штамповки куполообразных днищ / О.А. Смирнов, Э.Л. Мельников, А.А. Сафронов, В.С. Головин (СССР). – № 3668651/ 25-27; заявл. 2.12.83; опубл. 15.01.86; Бюл. №2. – 2 с.:ил.
2. Пат. 871900 СССР, МПК В 21 D 22/20 Способ изготовления крупногабаритных днищ / С. Т. Лиц, Ю. И. Козлов, М. С. Сапотницкий, Ю.Г. Токарев И.Г. Трухин (СССР). – №2755434/25-27 заявл. 18.04.79; опубл. 15.10.81; Бюл. № 38. – 2 с.:ил.
3. Пат. 2412777 Российская федерация, МПК В21К21/02, В21J1/04 Способ изготовления поковки днища (крышки) реактора из слитка / Онищенко А.К.; заявитель и патентообладатель Онищенко А.К. – № 2009139368/02; заявл. 27.10.2009; опубл. 27.02.2011; Бюл. № 20. – 6 с.:ил.
4. Пат. 86882 Украина, МПК В21J 5/00 Спосіб кування крупних днищ / О.С. Марков, М.О. Маркова.; власник О.С. Марков – № 09699; заявл. 5.08.2013; опубл. 10.01.2014; Бюл. № 1. – 6 с.:ил.
5. Пат. 545406 СССР, МПК В 21 D 22/02 Способ штамповки сферических, эллиптических и других куполообразных днищ / Э. Л. Мельников, В. С. Головин и В. В. Буренков; владедец Э. Л. Мельников, В. С. Головин, В. В. Буренков (СССР). – № 2160561/27заявл. 04.08.75; опубл. 5.02.77; Бюл. № 5. – 3 с.:ил
6. Пат. 79728 Украина, МПК В21J 1/04 Спосіб кування осесиметричних виробів локальним деформуванням / Єфімов М. В., Селютін О. А., Панов В.В., Бугайов С. П., Лобанов О. І, Гунько М. І.; власник Єфімов М. В. – № 13550; заявл. 26.11.2012; опубл. 25.04.2014; Бюл. № 8. – 5 с.:ил.
7. Пат. 978976 СССР, МПК В 21 D 19/ 12, Способ изготовления днищ баллонов / Н. В. Пирогов, Н. М. Перельмутер, Н. И. Мохначев; владедец Н. В. Пирогов (СССР). – № 3239730/25-27 заявл. 13.02.81; опубл. 7.12.82; Бюл. № 45. – 4 с.: ил.
8. Пат. 102649 Украина, МПК В21J 5/06 Спосіб кування днищ / О.С. Марков, П. П. Кальченко, Н. О. Руденко, П. І. Різак.; власники О.С. Марков, П. П. Кальченко, Н. О. Руденко, П. І. Різак – № 04736; заявл. 15.05.2015; опубл. 10.11.2015; Бюл. № 21. – 5 с.:ил.
9. Ромашико Н. И. Разработка технологии изготовления крупногабаритных толстых плит и вытяжки бесшовных днищ большого диаметра / Н. И. Ромашико, А. Г. Токарев, О. А. Кобелев//Кузнечно-штамповочное производство. – 2008. – № 7. – С. 22–26.
10. А.с. 1225116 СССР, МКИ В 21 J 5/00. Способ изготовления крупногабаритных днищ/ Кальченко П.П., Овчаренко К.К., Анохин А.Н.; заявитель и патентообладатель Краматорский завод «Энергомашспецсталь» . – №3807314/25-27; опубл.9.08.84; Бюл. № 21 – 2 с.
11. Tsukada H. Ultra-large size austenitic stainless steel forgings for a fast breeder reactor: development, manufacturing and properties achieved / H. Tsukada , K. Suzuki , I. Sato, R. Miura // Nuclear Engineering and Design. – North-Holland, Amsterdam, 1986. – P.495–503.
12. S. Onodera. Manufacturing of ultra-large diameter 20 MnMoNi 55 steel forgings for reactor pressure vessels and their properties/ S. Onodera, S. Kawaguchi, H. Tsukada, H. Moritani, K. Suzuki, I Sato// Nuclear Engineering and Design.– North-Holland, Amsterdam, 1985(The Japan Steel Works, Ltd., Tokyo, Japan). – P.261–272.
13. I. Sato. Manufacturing and material properties of forgings for the of the high temperature engineering test reactor // I.Sato, K.Suzuki Nuclear Engineering and Design, 1985. – (The Japan Steel Works, Ltd., Tokyo, Japan). – P.46–56.
14. K. Suzuki. Current steel forgings and their properties for steamgenerator of nuclear power plant // K. Suzukia, I. Sato, M. Kusuhashi, H. Tsukada/ Nuclear Engineering and Design, 1999. – (The Japan Steel Works, Ltd., Tokyo, Japan). – P.15–23.
15. K. Suzuki. Manufacturing and material properties of ultralarge size forgings for advanced BWRPV // K. Suzukia, I. Sato, H. Tsukada/ Nuclear Engineering and Design, 1992. – (The Japan Steel Works, Ltd., Tokyo, Japan). – P.513–522.

REFERENCES

1. Pat. 1204296 SSSR, MPK B 21 D 22/20. Sposob shtampovki kupoloobraznykh dnishch / O.A. Smirnov, E.L. Mel'nikov, A.A. Safronov, V.S. Golovin (SSSR). – № 3668651/ 25-27; zayavl. 2.12.83; opubl. 15.01.86; Byul. №2. – 2 s.:il.
2. Pat. 871900 SSSR, MPK B 21 D 22/20 Sposob izgotovleniya krupnogabaritnykh dnishch / S. T. Lii, Yu. I. Kozlov, M. S. Sapotnitskiy, Yu.G. Tokarev I.G. Trukhin (SSSR). – №2755434/25-27 zayavl. 18.04.79; opubl. 15.10.81; Byul. № 38. – 2 s.:il.

3. Pat. 2412777 Rossiyskaya federatsiya, MPK B21K21/02, B21J1/04 Sposob izgotovleniya pokovki dnishcha (kryshki) reaktora iz slitka / Onishchenko A.K.; zayavitel' i patentoobladatel' Onishchenko A.K. - № 2009139368/02; zayavl. 27.10.2009; opubl. 27.02.2011; Byul. № 20. – 6 s.:il.
4. Pat. 86882 Ukraina, MPK B21J 5/00 Sposib kuvannya krupnikh dnishch / O.E. Markov, M.O. Markova.; vlasnik O.E. Markov – № 09699; zayavl. 5.08.2013; opubl. 10.01.2014; Byul. № 1. – 6 s.:il.
5. Pat. 545406 SSSR, MPK B 21 D 22/02 Sposob shtampovki sfericheskikh, ellipticheskikh i drugikh kupoloo-braznykh dnishch / E. L. Mel'nikov, V. S. Golovin i V. V. Burenkov; vladelets E. L. Mel'nikov, V. S. Golovin, V. V. Burenkov (SSSR). – № 2160561/27zayavl. 04.08.75; opubl. 5.02.77; Byul. № 5. – 3 s.:il
6. Pat. 79728 Ukraina, MPK B21J 1/04 Sposib kuvannya osesimetrichnikh virobiv lokal'nim deformuvann-yam / Efimov M. V., Selyutin O. A., Panov V.V., Bugayov S. P., Lobanov O. I, Gun'ko M. I.; vlasnik Efimov M. V. – № 13550; zayavl. 26.11.2012; opubl. 25.04.2014; Byul. № 8. – 5 s.:il.
7. Pat. 978976 SSSR, MPK B 21 D 19/ 12, Sposob izgotovleniya dnishch ballonov / N. V. Pirogov, N. M. Perel'muter, N. I. Mokhnachev; vladelets N. V. Pirogov (SSSR). – № 3239730/25-27 zayavl. 13.02.81; opubl. 7.12.82; Byul. № 45. – 4 s.: il.
8. Pat. 102649 Ukraina, MPK B21J 5/06 Sposib kuvannya dnishch / O.E. Markov, P. P. Kal'chenko, N. O. Rudenko, P. I. Rizak.; vlasniki O.E. Markov, P. P. Kal'chenko, N. O. Rudenko, P. I. Rizak – № 04736; zayavl. 15.05.2015; opubl. 10.11.2015; Byul. № 21. – 5 s.:il.
9. Romashko N. I. Razrabotka tekhnologii izgotovleniya krupnogabaritnykh tolstykh plit i vytyazhki besshovnykh dnishch bol'shogo diametra / N. I. Romashko, A. G. Tokarev, O. A. Kobelev//Kuznechno-shtampovochnoe pro-izvodstvo. – 2008. – № 7. – S. 22–26.
10. A.s. 1225116 SSSR, MKI V 21 J 5/00. Sposob izgotovleniya krupnogabaritnykh dnishch/ Kal'chenko P.P., Ovcharenko K.K., Anokhin A.N.; zayavitel' i patentoobladatel' Kramatorskiy zavod «Energomashspetsstal'» . – №3807314/25-27; opubl.9.08.84; Byul. № 21 – 2 s.
11. Tsukada H. Ultra-large size austenitic stainless steel forgings for a fast breeder reactor: development, manufacturing and properties achieved / H. Tsukada , K. Suzuki , I. Sato, R. Miura // Nuclear Engineering and Design. – North-Holland, Amsterdam,1986. – P.495–503.
12. S. Onodera. Manufacturing of ultra-large diameter 20 MnMoNi 55 steel forgings for reactor pressure vessels and their properties/ S. Onodera, S. Kawaguchi, H. Tsukada, H. Moritani, K. Suzuki, I Sato// Nuclear Engineering and Design.– North-Holland, Amsterdam,1985(The Japan Steel Works, Ltd., Tokyo, Japan). – P.261–272.
13. I. Sato. Manufacturing and material properties of forgings for the of the high temperature engineering test reactor // I.Sato, K.Suzuki Nuclear Engineering and Design,1985. – (The Japan Steel Works, Ltd., Tokyo, Japan). – P.46–56.
14. K. Suzuki. Current steel forgings and their properties for steamgenerator of nuclear power plant//K. Suzukia, I. Sato,M. Kusuhashi, H. Tsukada/ Nuclear Engineering and Design,1999. – (The Japan Steel Works, Ltd., Tokyo, Japan). – P.15–23.
15. K. Suzuki. Manufacturing and material properties of ultralarge size forgings for advanced BWRPV // K. Suzukia, I. Sato, H. Tsukada/ Nuclear Engineering and Design,1992. – (The Japan Steel Works, Ltd., Tokyo, Japan). – P.513–522.

Марков О.Е. – д-р техн. наук, проф. каф. МПФ ДГМА
Шарун А. О. – аспирант каф. МПФ ДГМА
Косилов М. С. – аспирант каф. МПФ ДГМА
Инчаков Е. В. – аспирант каф. ОМД ДГМА

ДГМА – Донбасская государственная машиностроительная академия, г. Краматорск.

E-mail: mto@digma.donetsk.ua

Статья поступила в редакцию 21.03.2017 г.