

УДК 539.3

ВИЗНАЧЕННЯ НАВАНТАЖЕНЬ ВІД МАСИВУ ГРУНТОВИХ СИПУЧИХ ПОРІД ПРИ ПРОЕКТУВАННІ ПІДЗЕМНИХ СПОРУД**І.І. Солодей¹**

доктор технічних наук, професор кафедри будівельної механіки

Г.А. Затилюк¹

аспірант кафедри будівельної механіки

¹ *Київський національний університет будівництва і архітектури, Київ*

В роботі розглянуто найбільш поширені гіпотези обчислення навантажень від масиву ґрунтових сипучих порід: про силове гравітаційне поле, рівень напруженості якого зростає прямо пропорційно глибині відносно поверхні землі та зводу обвалення для нестійких порід. Дана оцінка можливості використання метода скінченних елементів при дослідженні напружено-деформованого стану підземних споруд в залежності від глибини їх закладання.

Ключові слова: ґрунтовий тиск, гірський тиск, звід обвалення, арочний ефект, підземна споруда, метод скінченних елементів.

Вступ. Важливим етапом при проектуванні підземних споруд є збір навантаження від масиву ґрунтових порід, які залягають над майбутніми конструкціями. Проблема визначення активного тиску є складною внаслідок різноманіття природних і виробничих факторів, що впливають на його величину і характер розподілу. Існує декілька теорій, заснованих на досить різноманітних передумовах, які дають задовільні результати у вузьких межах, відповідно до обґрунтованості цих передумов.

Перші методи обчислення ґрунтового тиску спираються на гіпотезу, згідно з якою навантаження викликано вагою певного обсягу порід, що залягає над конструкцією. Однією з найбільш поширених була гіпотеза Турнера [1]. Постійне навантаження від власної ваги ґрунтового масиву з урахуванням реального стану масиву до моменту утворення виробки прикладають до нього у вигляді об'ємних сил, які створюють силове гравітаційне поле, рівень напруженості якого зростає прямопропорційно глибині відносно поверхні землі. Нормативне значення вертикальної і горизонтальної складових цього поля на довільній глибині H , слід визначати відповідно до формул:

$$\sigma_x = -g \sum_{(H)} \rho_i h_i, \quad \sigma_y = \sigma_l = -\lambda g \sum_{(H)} \rho_i h_i, \quad (1)$$

де σ_x , σ_y і σ_l - відповідно вертикальна та горизонтальна (поперечна і повздовжня) складові; g - прискорення вільного падіння; ρ_i та h_i - відповідно щільність та потужність довільного i -го пласту ґрунту; ν -

коефіцієнт поперечної деформації пласту ґрунту, що вміщує виробку (коефіцієнт Пуассона).

Коефіцієнт бокового тиску в пружному масиві:

$$\lambda = \nu / (1 - \nu). \quad (2)$$

Для нескельних і напівскельних глинистих ґрунтів з явно вираженими реологічними властивостями коефіцієнт бокового тиску слід приймати за формулою:

$$\lambda = \frac{0.6 + 0.8\nu}{1.4 - 0.8\nu}. \quad (3)$$

Такий підхід реалізовано в багатьох сучасних нормативних документах, які розповсюджуються на підземні споруди неглибокого закладання [7].

Однак результати розрахунків не відповідають дійсному стану речей на великих глибинах і відповідно рівень навантажень безпідставно збільшується в десятки разів [4]. Як показує досвід будівництва, а також отримані експериментальні дані, тиск порід на підземну конструкцію (гірський тиск) не залежить, як правило, від глибини закладання споруди. Ця обставина дає можливість споруджувати порівняно легкі тунельні оправина значних глибинах. Найбільше значення для практики набули теорії, що базуються на припущенні про виникнення над виробкою склепіння природної рівноваги (арочного ефекту). Згідно цих теорій, гірський тиск залежить виключно від ваги вивалу породи в межах утвореного склепіння.

1. Гіпотеза зводу обвалення для нестійких порід

В практиці проектування споруд глибокого закладання поширена теорія розроблена професором Рижського університету Ріттером та дороблена професором М.М. Протод'яконовим [2, 5, 6], яка була запропонована для широкого діапазону порід – від слабких до міцних скельних.

Для об'єднання характеристик в цій теорії прийнятий коефіцієнт міцності f , що є удаваним коефіцієнтом тертя, тобто тангенсом уявного кута внутрішнього тертя φ^k , визначеного з урахуванням зчеплення c між частинками породи. Уявний коефіцієнт тертя дорівнює відношенню дотичного τ і нормального σ напружень на контактні між частинками породи в момент граничної рівноваги:

$$f = \operatorname{tg} \varphi^k = \frac{\tau}{\sigma} = \frac{\sigma \operatorname{tg} \varphi + c}{\sigma} = \operatorname{tg} \varphi + \frac{c}{\sigma}, \quad (4)$$

де φ - дійсний кут внутрішнього тертя породи.

Для сипучих порід, де $c = 0$, можна записати:

$$f = \operatorname{tg} \varphi . \quad (5)$$

В скельних породах зчеплення c визначається силами молекулярного зчеплення. В цьому випадку рекомендується визначити коефіцієнт міцності породи в залежності від її кубикової міцності R на роздроблення:

$$f = \frac{R}{100} . \quad (6)$$

Крім того, на підставі спостережень за поведінкою ґрунтів і узагальнення великого досвіду запропонована класифікація порід за міцністю, відповідно до якої породи діляться на десять категорій, для яких коефіцієнт міцності змінюється від 20 до 0.1 [6].

Для обчислення навантаження від породи, що знаходиться під аркою природної рівноваги, необхідно оцінити її проліт B та висоту h_1 (рис. 1). При визначенні прольоту вважається, що в стінах виробки утворюються площина сковзання з кутом нахилу $45^\circ - \varphi^k/2$ до вертикалі, тобто:

$$B = b + 2htg\left(45^\circ - \frac{\varphi^k}{2}\right) . \quad (7)$$

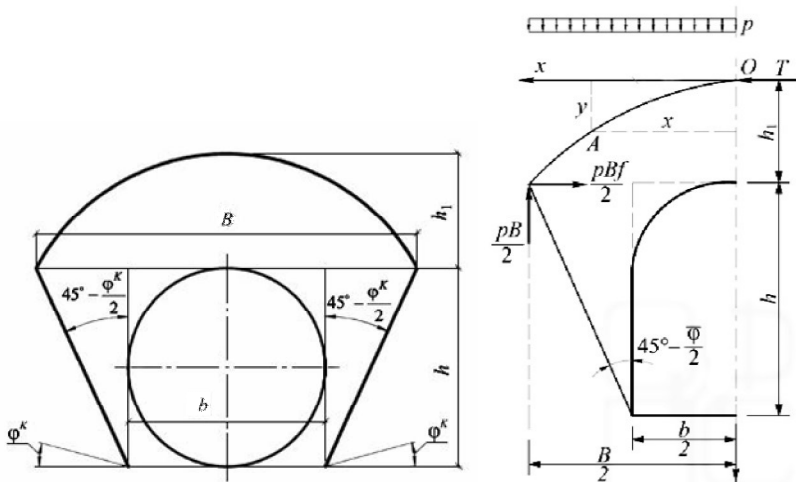


Рис. 1. Модель арки природної рівноваги

Умовою роботи арки на центральний стиск є рівняння:

$$\sum M_A = 0 \Rightarrow Ty - \frac{px^2}{2} = 0. \quad (8)$$

Тоді розпір зводу:

$$T = \frac{px^2}{2y} = \frac{pB^2}{8h_1}. \quad (9)$$

Умовою стійкості п'ят зводу від зсуву є нерівність:

$$T < \frac{pB}{2} f. \quad (10)$$

Якщо ввести величину запасу стійкості п'ят зводу:

$$\Delta = nh_1, \quad (11)$$

пропорційну висоті зводу, отримаємо:

$$\frac{pB}{2} f - T = nh_1 \Rightarrow n = \frac{pB}{2} \left(\frac{f}{h_1} - \frac{B}{4h_1^2} \right). \quad (12)$$

Висота склепіння, що утворюється над виробкою, визначається з умови максимуму запасу стійкості п'ят зводу:

$$\frac{dn}{dh_1} = 0 \Rightarrow \frac{pB}{2} \left(-\frac{f}{h_1^2} + \frac{B}{2h_1^3} \right) = 0. \quad (13)$$

Звідси висота склепіння:

$$h_1 = \frac{B}{2f} = 0. \quad (14)$$

Навантаження від нормативного гірського тиску на тунельну оправу у випадку виникнення зводу слід приймати рівномірно розподіленою по прольоту (діаметру) та висоті виробки[6]:

$$q_n = K_p \gamma h_1, \quad (15)$$

$$p_n = \gamma \left(K_p h_1 + 0.5h \right) g^2 \left(45^\circ - \frac{\varphi^k}{2} \right), \quad (16)$$

де q_n - вертикальний, p_n - горизонтальний нормативний гірський тиск відповідно. K_p - коефіцієнт умов роботи ґрунтового масиву.

2. Використання метода скінченних елементів в задачах проектування підземних споруд

На основі метода скінченних елементів дана оцінка зміни постійного навантаження від товщі ґрунтової основи на кільцеву оправу тунелю в залежності від глибини його закладання.

Середній діаметр оправи $d = 5.2 \text{ м}$, товщина стінки $h = 0.2 \text{ м}$. Фізико-механічні характеристики прийнято для дрібногонеоднорідного щільного піску малого ступеня водонасичення: $E = 38 \text{ МПа}$, $\nu = 0.3$, $\gamma = 17.65 \text{ кН/м}^3$, $c = 4 \text{ кН/м}^2$, $\varphi = 36^\circ$, $f = 0.73$. Для коректного визначення навантажень оправа тунелю моделювалась як абсолютно жорстке тіло. Контролю підлягали радіальні напруження у найближчих до оправи скінченних елементах ґрунтової основи.

Дослідження впливу граничних умов на НДС конструкції показали, що прийнятна похибка досягається при ширині ґрунтового масиву еквівалентної п'яти діаметрам оправи та збереженні товщі у два діаметри під конструкцією, що розглядається (рис. 2). Розрахунок проводився з урахуванням вертикальної площини симетрії за допомогою введення у модель відповідних в'язей. Початковий напружено-деформований стан визначався при розв'язанні задачі від дії власної ваги ґрунтової товщі без наявності тунельної виробки.

Безпосередній дослід полягав у збільшенні глибини залягання тунелю, шляхом збільшення кількості скінченних елементів (СЕ) над оправою, кроками, що рівні її діаметру.

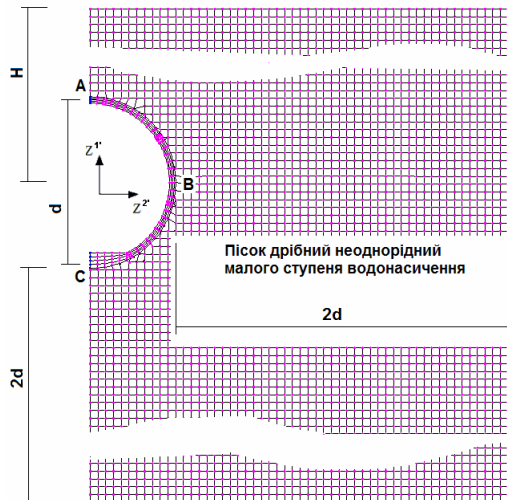


Рис. 2. Схема чисельного дослідження

Попередньо, на основі гіпотези зводу обвалення для нестійких порід були визначені значення $B = 10.7 \text{ м}$ та $h_1 = 7.4 \text{ м}$. Отримані

величинивертикального $q_n = 131 \text{ кН/м}^2$ та горизонтального $p_n = 46 \text{ кН/м}^2$ нормативного гірського тиску є постійними на будь-якій більшій глибині, за умови, звичайно, однорідності ґрунту (рис. 3, 4). Коефіцієнт умов роботи ґрунтового масиву приймався рівним одиниці $K_p = 1$.

Досліди показали, що прямий розрахунок в межах методу скінченних елементів можливий лише для підземних споруд неглибокого закладання. Сучасні програмні комплекси у більшості реалізують СЕ, які фактично забезпечують лінійну залежність між навантаженням та глибиною закладання (рис. 3, 4).

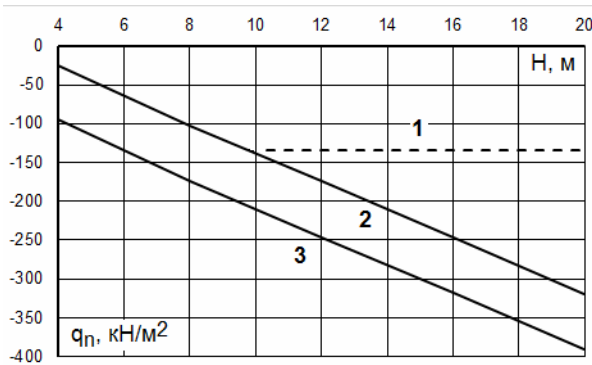


Рис. 3. Вертикальний тиск ґрунтової основи.

1 - гіпотеза зводу обвалення, т.А; 2, 3 – гіпотеза прямопропорційності глибині (МСЕ), точки А і С відповідно

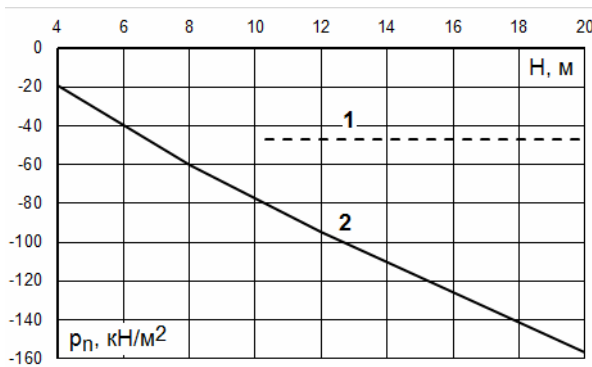


Рис. 4. Горизонтальний тиск ґрунтової основи.

1 - гіпотеза зводу обвалення, т.В; 2 – гіпотеза прямопропорційності глибині (МСЕ), т.В

Існують рекомендації, що розгляд гіпотези зводу обвалення можливий лише при заглибленні споруди як мінімум на $2h_1$ від її верхньої точки [6] для забезпечення формування самого зводу. В нашому випадку $2h_1 = 14.8$ м, що відповідає $H = 17.45$ м на представлених графіках.

На рис. 5 для порівняння представлено розподіл радіального навантаження по зовнішній стінці тунелю для $H = 10.1$ м, коли обидві гіпотези теоретично повинні давати однакові результати.

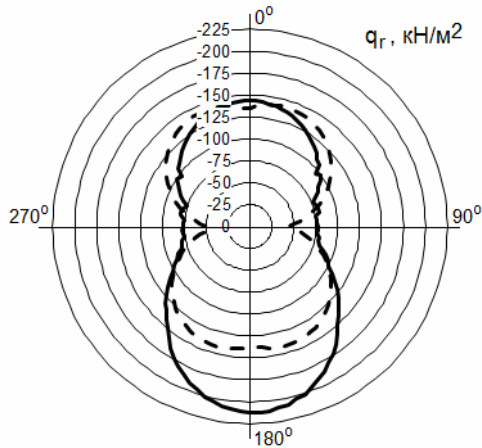


Рис. 5. Розподіл радіального навантаження q_r на глибині $H = 10.1$ м по зовнішній стінці тунелю (сувільна лінія - гіпотеза прямопропорційності глибині (МСЕ), пунктир - гіпотеза зводу обвалення)

Помітно, що в області від 0° до 90° значення тиску за різних гіпотез досить добре узгоджується. Відмінність в області $90^\circ \div 180^\circ$ можна пояснити тим, що формули (15) та (16), які рекомендовані для визначення навантажень згідно з гіпотезою зводу обвалення, не враховують зміну тиску по висоті конструкції.

Висновок. Таким чином, прямий розрахунок в межах методу скінченних елементів можливий лише для підземних споруд неглибокого закладання, для яких зберігається дія гіпотези прямопропорційності глибині. При перевищенні визначеного значення глибини МСЕ може бути використано (при залученні спеціальної процедури, наприклад [3]) лише для обчислення навантажень, відносно яких потрібно потім отримувати рішення.

Формули для визначення вертикального та горизонтального тиску на підземну споруду, які рекомендовані згідно з гіпотезою зводу обвалення[6], не враховують зміну тиску по висоті конструкції для об'єктів із значними габаритами винні бути модифіковані.

СПИСОК ЛІТЕРАТУРИ

1. *Борщ-Компониц В.И.* Практическая механика горных пород –М.: Горная книга, 2013. – 322с.
2. *Борисов А.А.* Механика горных пород и массивов / А.А. Борисов – М.: Недра, 1980. – 360с.
3. *Ватуля Г.Л., Проказа Е.А.* Чисельне визначення висоти зводу обвалення за допомогою ПК «ЛІРА» / Збірник наукових праць УкрДАЗТ, 2015, вип. 151 – с.76-82.
4. *Егоров П.В.* Геомеханика / П.В. Егоров, Г.Г. Штумпф, А.А. Ренев и др. – К.: Кемвиздат, 2001. – 276с.
5. *Волков В.П., Наумов С.Н., Пирожкова А.Н.* Тоннели и метрополитены - М.: Издательство "Транспорт", 1975 г. - 551с.
6. СНиП II-44-78. Строительные нормы и правила. Тоннели железнодорожные и автодорожные – М.: Стройиздат, 1978. – 25с.
7. ДБН В.2.3-7-2010. Державні Будівельні Норми України. Споруди транспорту. Метрополітени. – Київ. Мінірегіонбуд, 2011. – 195с.

REFERENCES

1. *Borshch-Komponietc V.I.* Prakticheskaia mehanika gorny`kh porod (Practical rock mechanics). M.: Gornaia kniga, 2013, 322p.
2. *Borisov A.A.* Mehanika gorny`kh porod i massivov (Mechanics of rocks and arrays)/ A.A. Borisov. M.: Nedra, 1980, 360p.
3. *Watulia G.L., Prokaza E.A.* Chyselne vyznachennia vysoty zvodu obvalennia za dopomohoiu PK «LIRA» (Arch collapse numerical determination using lira software package) / Zbirnik naukovykh prats UkrDAZT, 2015, issue 151 – pp 76-82.
4. *Egorov P.V.* Geomehanika (Geomechanics)/ P.V. Egorov, G.G. Shtumpf, A.A. Renev i dr. K.: Kemvuzizdat, 2001, 276p.
5. *Volkov V.P., Naumov S.N., Pirozhkova A.N.* Tonneli i metropoliteny` (Tunnels and subways). M.: Izdatel`stvo "Transport", 1975, 551p.
6. SNiP II-44-78. Stroitel`ny`e normy` i pravila. Tonneli zheleznodorozhny`e i avtodorozhny`e (Building regulations. Tunnels rail and road). M.: Stroi`izdat, 1978, 25p.
7. DBN V.2.3-7-2010. Derzhavni Budivel`ni Normi Ukraini. Sporudi transportu. Metropoliteni. (The State Construction Norms Of Ukraine. Facilities of transport. Subways.), Kyiv. Minregionbud, 2011, 195p.

Solodei I.I., Zatyliuk Gh.A.

DETERMINATION OF LOADS FROM ARRAY OF RUNNING SOIL WHEN DESIGNING UNDERGROUND STRUCTURES

The paper discusses the most common hypotheses for the calculation of loads from array of running soil: about the force of the gravitational field, the level of tension which grows in direct proportion to the depth relative to the surface of the earth and arch collapse for unstable soil.

An important stage for the design of underground structures is load summary from mass of soil rocks on future constructions. The problem of determining the active pressure is complex. The variety of natural and production factors affect the magnitude and nature of the distribution of pressure. There are several theories based on quite different preconditions. Therefore, these theories give satisfactory results only within narrow boundaries.

The first calculation methods pressure are based on the hypothesis that load has caused by the weight of a certain volume of rocks that lies above the constructions. But the calculation data do not correspond to the true state of affairs at deep depths. Accordingly the level of loads unreasonably increases tenfold. The greatest importance to practice have theories based on the assumption of the appearance of arch of natural equilibrium (theory of arch effect). According to these theories, rock pressure depends only solely on the weight of the rock within the arch.

On the basis of the finite element method, the estimation of the change in the constant load from the thickness of the ground base to the ring foundation of the tunnel is given, depending on the depth of its laying. Experiments have shown that direct calculation within the finite element method is possible only for underground structures of shallow laying. If a certain depth is exceeded, FEM can be used with the attraction of a special procedure only for calculating loads. Then, using these loads, you need to get a solution.

Formulas for determining the vertical and horizontal pressure on the underground structure, which are recommended in accordance with the hypothesis of “the collapse of the vault”, do not take into account the change in the height of the design for objects with significant dimensions must be modified.

Keywords: ground pressure, rock pressure, arch collapse, arched effect, underground structure, finite element method.

Солодей И.И., Затылюк Г.А.

ОПРЕДЕЛЕНИЕ НАГРУЗОК ОТ МАССИВА ГРУНТОВЫХ СЫПУЧИХ ПОРОД ПРИ ПРОЕКТИРОВАНИИ ПОДЗЕМНЫХ СООРУЖЕНИЙ

В работе рассмотрены наиболее распространенные гипотезы вычисления нагрузок от массива грунтовых сыпучих пород: о силовом гравитационном поле, уровень напряженности которого растет прямо пропорционально глубине относительно поверхности земли и свода обрушения для неустойчивых пород. Дана оценка возможности использования метода конечных элементов при исследовании напряженно-деформированного состояния подземных сооружений в зависимости от глубины их заложения.

Ключевые слова: грунтовый давление, горное давление, свод обрушения, арочный эффект, подземное сооружение, метод конечных элементов.

УДК 539.3

Солодей І.І., Затилюк Г.А. Визначення навантажень від масиву ґрунтових сипучих порід при проектуванні підземних споруд. – 2016. – Вип. 97. – С. 145 – 154.

В роботі розглянуто найбільш поширені гіпотези обчислення навантажень від масиву ґрунтових сипучих порід: про силове гравітаційне поле, рівень напруженості якого зростає прямо пропорційно глибині відносно поверхні землі та зводу обвалення для нестійких порід. Дана оцінка можливості використання методу скінченних елементів при дослідженні напружено-деформованого стану підземних споруд в залежності від глибини їх закладання.

Solodei I.I., Zatyliuk Gh.A. Determination of loads from array of running soil when designing underground structures. – 2016. – Issue 97. – С. 145 – 154.

The paper discusses the most common hypotheses for the calculation of loads from array of running soil: about the force of the gravitational field, the level of tension which grows in direct proportion to the depth relative to the surface of the earth and arch collapse for unstable soil. Evaluated the possibility of using the finite element method in the study of stress-strain state of underground structures, depending on the depth of their laying.

Солодей І.І., Затилюк Г.А. Определение нагрузок от массива грунтовых сыпучих пород при проектировании подземных сооружений. – 2016. – Вып. 97. – С. 145 – 154.

В работе рассмотрены наиболее распространенные гипотезы вычисления нагрузок от массива грунтовых сыпучих пород: о силовом гравитационном поле, уровень напряженности которого растет прямо пропорционально глубине относительно поверхности земли и свода обрушения для неустойчивых пород. Дана оценка возможности использования метода конечных элементов при исследовании напряженно-деформированного состояния подземных сооружений в зависимости от глубины их заложения.

Автор: доктор технічних наук, професор кафедри будівельної механіки СОЛОДЕЙ Іван Іванович

Адреса робоча: 03680 Україна, м. Київ, Повітрофлотський проспект 31, Київський національний університет будівництва і архітектури, СОЛОДЕЙ Іван Іванович

Автор: аспірант кафедри будівельної механіки ЗАТИЛЮК Герман Анатолійович
мобільний тел.: +38(099) 11-00-564;
E-mail – 380991100564@yandex.ru