

УДК 539.3

## ПОСТАНОВКА ЗАДАЧІ ПРО ВПЛИВ ГЕОМЕТРИЧНОЇ НЕЛІНІЙНОСТІ НА НЕСУЧУ ЗДАТНІСТЬ І ЗАКРИТИЧНУ ПОВЕДІНКУ ТОНКОСТІННИХ ТА КОМБІНОВАНИХ ВІСЕСИМЕТРИЧНИХ ТІЛ

Ю.В. Максим'юк<sup>1</sup>,  
канд. техн. наук, доцент

<sup>1</sup>*Київський національний університет будівництва і архітектури  
Повітрофлотський просп., 31, м. Київ, Україна. 03680*

В роботі викладено постановку задачі для визначення несучої здатності і закритичної поведінки тонкостінних та комбінованих вісесиметричних тіл з урахуванням геометричної нелінійності. Описаний клас об'єктів, для яких необхідний даний розрахунок. Наведені вихідні співвідношення теорії пластичної течії та нелінійної теорії пружності.

**Ключові слова:** геометрична нелінійність, тонкостінні та комбіновані вісесиметричні тіла, закритична поведінка, несуча здатність, теорія пластичної течії, нелінійна теорія пружності.

**Вступ.** В роботах [6, 7] були наведені розрахункові співвідношення МССЕ, алгоритм і контрольні приклади розв'язання вісесиметричних та плоских геометрично нелінійних задач для визначення розрахункового ресурсу просторових масивних тіл при континуальному в'язкопружнопластичному руйнуванні. В роботі [6] на основі розрахунку ялинкового з'єднання лопатки з диском ГТУ показана висока ефективність запропонованого підходу. В [1] проведено дослідження стійкості оболонкових конструкцій в пружній постановці. В той же час, широкий клас відповідальних об'єктів, зокрема пов'язаних із дослідженням морських глибин, являють собою вісесиметричні оболонкові тіла.

**1. Постановка задачі.** На відміну від розглянутих в зазначених роботах масивних об'єктів, широкий клас становлять тонкостінні конструкції, серед яких, зокрема, занурювані апарати різного призначення та їх конструктивні елементи. До них відносяться рятувальні апарати, дозаправочні балони, кришки люків з підкріплюючими масивними товстостінними шарами. Характерним для цих об'єктів є необхідність проведення розрахунків до втрати несучої здібності і аналізу їх закритичної поведінки.

Конструктивні геометричні особливості перелічених об'єктів, таких, наприклад, як дозаправочний балон (рис. 1,*а*) і рятувальний апарат (рис. 1,*б*), полягають в необхідності поєднання в межах меридіонального

перетину сферичних, циліндричних і тороїдальних елементів з різними співвідношеннями товщини стінки і радіусу серединної поверхні оболонки, які можуть становити 1/10-1/100.

Одними із основних параметрів, які визначають рівень експлуатаційних і екстремальних навантажень при проектуванні занурюваних апаратів приймають  $\epsilon$  величини тиску, при яких виникають деформації пластичності –  $Q_p$  і відбувається втрата несучої здатності –  $Q_k$ . Ці величини, не можуть бути розраховані на основі теорії тонких оболонок канонічної форми і потребують розробки методів розрахунку складених оболонок середньої товщини. Їх розрахунки не можуть обмежуватись лінійною пружною постановкою і потребують інформації про рівень розвитку незворотніх деформацій і впливу геометричної нелінійності на величину критичних навантажень.

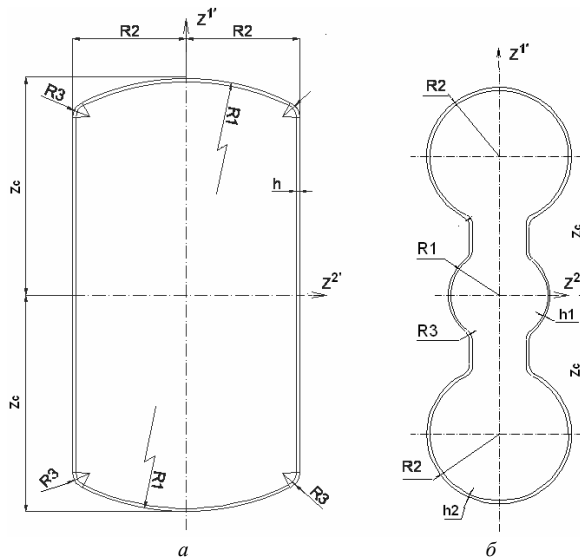


Рис. 1

Суттєвий вплив на результати розрахунку окремих несучих елементів таких, як кришки люків з масивними підкріплюючими шарами (рис. 2,а) і пружними опорними прокладками (рис. 2,б) призводить до необхідності розгляду в межах однієї розрахункової схеми вісесиметричних тіл складної структури, що включають поєднання масивних і тонкостінних складових. Це потребує створення бібліотеки відповідних скінчених елементів.

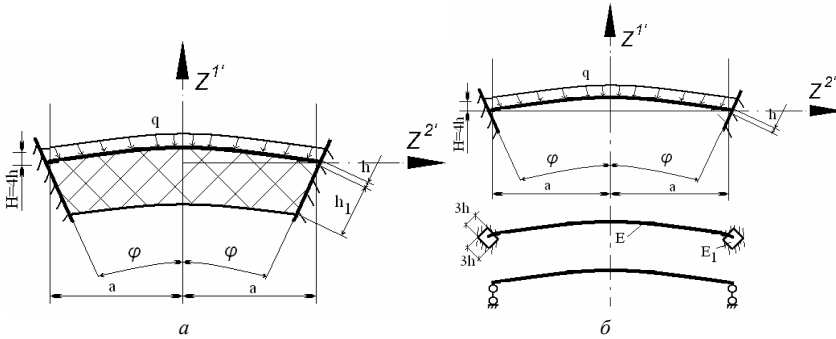


Рис. 2

Таким чином, дослідження несучої здатності і закритичної поведінки перелічених вище об'єктів потребує розробки методики розрахунку оболонок середньої товщини і комбінованих об'єктів складної структури з урахуванням фізичної і геометричної нелінійності

**2. Вихідні співвідношення.** Зв'язок між напруженнями і деформаціями прийнято в рамках теорії пластичної течії [4].

При наявності незворотних деформацій пластичності приращення повних деформацій  $d\varepsilon_{ij}$ , обумовлених переходом від проміжної відрахункової конфігурації до актуальної, може бути подане сумою приращень пружних деформацій  $d\varepsilon_{ij}^e$ , приращень деформацій пластичності  $d\varepsilon_{ij}^p$ , тобто:

$$d\varepsilon_{ij} = d\varepsilon_{ij}^e + d\varepsilon_{ij}^p. \quad (1)$$

Матеріал пластично нестисливий і зміна його об'єму лінійно-пружна:

$$\varepsilon_{ii}^p = 0, \quad \varepsilon_{ii} = \varepsilon_{ii}^e. \quad (2)$$

Передбачається, що пружні деформації є малими. Повні напруження  $\sigma^{ij}$  визначаються через компоненти тензора пружних констант відповідно до узагальненого закону Гука [2]:

$$\sigma^{ij} = C^{ijkl} \varepsilon_{kl}^e. \quad (3)$$

Для ізотропного тіла тензор пружних констант  $C^{ijkl}$  визначається через коефіцієнти Ляме  $\lambda$  та  $\mu$ :

$$C^{ijkl} = \mu (g^{jl} g^{ik} + g^{il} g^{jk}) + \lambda g^{ij} g^{kl}, \quad (4)$$

які можуть бути подані через коефіцієнт Пуассона  $\nu$  і модуль пружності матеріалу (модуль Юнга)  $E$ :

$$\lambda = \frac{Ev}{(1-2\nu)(1+\nu)}, \quad \mu = \frac{E}{2(1+\nu)}. \quad (5)$$

При наявності деформацій пластичності зв'язок між напруженнями і деформаціями визначається співвідношеннями теорії пластичної течії для ізотропного зміцнення матеріалу [4]. Область пружних деформацій обмежена поверхнею течії, рівняння якої в просторі напружень має вигляд:

$$f_p(\sigma^{ij}, \mathcal{G}_p) = 0, \quad (6)$$

де  $\mathcal{G}_p = \int_{\varepsilon_{ij}^p} \sqrt{\frac{2}{3}} d\varepsilon_{ij}^p d\varepsilon_{ij}^p$  – параметр зміцнення Одквіста.

У відповідності до асоційованого закону пластичної течії, пластичні деформації розвиваються по нормалі до поверхні течії:

$$d\varepsilon_{ij}^p = d\lambda_p \frac{\partial f_p}{\partial s^{ij}} = d\lambda_p s_{ij}, \quad (7)$$

де  $f_p$  – функція текучості;  $s_{ij} = \sigma_{ij} - \sigma_0 \delta_{ij}$  – компоненти дівіатора напружень, а  $\sigma_0 = \sigma^{ij} g_{ij} / 3$ .

Для ізотропного зміцнюваного матеріалу при умові текучості Мізеса поверхня текучості описується рівнянням:

$$f_p = \frac{1}{2} s_{ij} s^{ij} - \tau_s^2(\mathcal{G}_p) = 0, \quad (8)$$

де  $\tau_s(\mathcal{G}_p)$  – межа течії при чистому зсуві, яка є функцією параметра зміцнення Одквіста.

Виконуючи диференціювання виразу (3), встановлюємо взаємозв'язок між прирощеннями напружень і прирощеннями пружних деформацій в актуальній конфігурації:

$$d\sigma^{ij} = \left[ \mu (g^{jl} g^{ik} + g^{il} g^{jk}) + \lambda g^{ij} g^{kl} \right] d\varepsilon_{kl}^e. \quad (9)$$

Для визначення зв'язку між прирощеннями напружень і деформацій при наявності пластичності запишемо рівняння:

$$d f_p = \frac{\partial f_p}{\partial s^{ij}} ds^{ij} + \frac{\partial f_p}{\partial \mathcal{G}_p} d \mathcal{G}_p = 0. \quad (10)$$

Для прийнятої поверхні течії (2.8) маємо:

$$d f_p = s_{ij} ds^{ij} - 2\tau_s \frac{\partial \tau_s}{\partial \mathcal{G}_p} = 0. \quad (11)$$

Приймаючи до уваги, що  $s_{ij}ds^{ij} = s_{ij}d\sigma^{ij}$ , а прирощення компонент тензора напружень:

$$d\sigma^{ij} = C^{ijkl} (d\varepsilon_{kl} - d\varepsilon_{kl}^p), \quad (12)$$

перепишемо рівняння (11) у вигляді:

$$S_{ij} [C^{ijkl} (d\varepsilon_{kl} - d\varepsilon_{kl}^p)] = 2\tau_s \frac{\partial \tau_s}{\partial \vartheta_p} \frac{\sqrt{2d\varepsilon_{ij}^p \varepsilon_{ij}^p}}{\sqrt{3}}. \quad (13)$$

Виразивши в (13) прирощення пластичних деформацій через компоненти девіатора напружень у відповідності з (7):

$$S_{ij} C^{ijkl} d\varepsilon_{kl} = \left( S_{ij} C^{ijkl} S_{kl} + \frac{4}{\sqrt{3}} \tau_s^2 \frac{\partial \tau_s}{\partial \vartheta_p} \right) d\lambda_p, \quad (14)$$

і врахувавши, що для ізотропного матеріалу  $S_{ij} C^{ijkl} = 2GS^{kl}$ , де  $G$  – модуль зсуву, знайдемо невизначений множник  $d\lambda_p$ :

$$d\lambda_p = \frac{S_{ij} C^{ijkl} d\varepsilon_{kl}}{\gamma^p}, \quad (15)$$

де

$$\gamma_p = 4\tau_s^2 \left( G + \frac{1}{\sqrt{3}} \frac{\partial \tau_s}{\partial \vartheta_p} \right). \quad (16)$$

Виключивши прирощення пластичних деформацій в виразі (12), напишемо зв'язок між прирощенням напружень і деформацій у вигляді:

$$d\sigma^{ij} = C_e^{ijkl} d\varepsilon_{kl}, \quad (17)$$

де

$$C_e^{ijkl} = C^{ijkl} - \frac{4G^2 S^{ij} S^{kl}}{\gamma_p}. \quad (18)$$

Тут  $C_e^{ijkl}$  – тензор миттєвих жорсткостей пружно-пластичного матеріалу.

Зв'язок між деформаціями і переміщеннями визначається співвідношеннями [5]:

$$\begin{aligned} \varepsilon_{\alpha\beta} &= \frac{1}{2} (z_{,\alpha}^{v'} u_{,\beta}^{v'} + z_{,\beta}^{v'} u_{,\alpha}^{v'} + u_{,\alpha}^{v'} u_{,\beta}^{v'}), \\ \varepsilon_{33} &= \frac{1}{2} \left( 2z^{2'} u^{2'} + (u^{2'})^2 \right). \end{aligned} \quad (19)$$

Лінійний тензор деформацій обчислюємо за формулою:

$$\varepsilon_{\alpha\beta}^{\wedge} = \frac{1}{2} \left( z_{,\alpha}^{V'} u_{,\beta}^{V'} + z_{,\beta}^{V'} u_{,\alpha}^{V'} \right),$$

$$\varepsilon_{33}^{\wedge} = z'^2 u'^2. \quad (20)$$

**Висновок:** Таким чином наведені вихідні співвідношення дозволяють отримати розв'язувальні вирази МСЕ для виконання розрахунків тонкостінних, масивних і комбінованих тіл з єдиних позицій просторової задачі теорії пластичної течії з урахуванням геометричної нелінійності.

#### СПИСОК ЛІТЕРАТУРИ

1. *Баженов В.А.* Стійкість і власні коливання неоднорідних оболонок з урахуванням напруженого стану. / В.А. Баженов, О.П. Кривенко, А.Д. Легостаєв // Опір матеріалів і теорія споруд. – 2015. - Вип.95. – С. 96-113
2. *Блох В.И.* Теория упругости / В. И. Блох. – Х. : Изд. Харьковск. Гос. Университета, 1964. – 484 с.
3. *Гуляр О.І.* Алгоритм розв'язання вісесиметричних задач нестационарної теплопровідності / О.І. Гуляр, С.О. Пискунов, Ю.В. Максим'юк, В.П. Андрієвський // Опір матеріалів і теорія споруд. - 2015. – Вип. 95. – С. 64-72.
4. *Качанов Л.М.* Основы теории пластичности. – М.: Физматгиз, 1960. – 456 с.
5. *Лурье А.И.* Нелинейная теория упругости/ А. И. Лурье. – М. : Наука, 1980. – 512 с.
6. *Максим'юк Ю.В.* Вплив урахування геометричної нелінійності на величину розрахункового ресурсу хвостовика лопатки ГТУ. / Ю.В. Максим'юк, В.П. Андрієвський, О.І. Гуляр, С.О. Пискунов // Опір матеріалів і теорія споруд. – 2010. - Вип.85. – С. 54-62.
7. *Пискунов С.О.* Алгоритм розв'язання геометрично нелінійної задачі в'язкопружнопластичного деформування двовимірних тіл. / С.О. Пискунов, О.І. Гуляр, Ю.В. Максим'юк // Опір матеріалів і теорія споруд. – 2009. - Вип.83. – С. 44-62.

#### REFERENCES

1. *Bazhenov V.A.* Stability and natural oscillations heterogeneous membranes based stress state. / V.A. Bazhenov, A.P. Krivenko, A.D. Legostaev // Opir materialiv i teoriya sporud. 2015. - Vip.95. - S. 96-113
2. *Bloh V. I.* Teoriya uprugosti / V.I. Bloh. - H.: Izd. Harkovs. Gos. Universiteta, 1964. - 484 s.
3. *Gulyar O.I.* Algorithm rozv'yazannya vlesimetrichnih zadach nestatsionarnoyi teploprovodnosti / O.I. Gulyar, S.O. Piskunov, Yu. V. Maksim'yuk, V.P. Andrievskiy // Opir materialiv i teoriya sporud. 2015. – Vip. 95. – S. 64-72
4. *Kachanov L.M.* Fundamentals of the theory of plasticity. - M.: Fizmatgiz, 1960. - 456s.
5. *Lurie A.I.* Nonlinear Elasticity Theory / A.I. Lurie. - Moscow: Nauka, 1980. - 512s.
6. *Maksim'yuk Yu.V.* Vpliv urahuvannya geometrichnoi neliniynosti on the value of the resource rozrahunkovogo GTU shank blades. / Yu.V. Maksim'yuk, V.P. Andrievsky, O.I. Gulyar, S.O. Piskunov // Opir materialiv i teoriya sporud.2010. - Vip.85. - S. 54-62.
7. *Piskunov S.O.* Algorithm rozv'yazannya geometrichno neliniynoi zadachi v'yazkopruzhnoplastichnogo deformuvannya dvovimirnih til. / S.O. Piskunov, O.I. Gulyar, Yu.V. Maksim'yuk // Opir materialiv i teoriya sporud. 2009. - Vip.83. - P. 44-62

*Maksimyyuk Yu.*

### **STATEMENT OF THE PROBLEM OF EFFECT OF GEOMETRIC NONLINEARITY ON LOAD CAPACITY AND SUPERCRITICAL BEHAVIOUR OF THIN-WALL AND COMBINED AXISYMMETRICAL BODIES**

The paper describes the setting of the problem for determining of the bearing capacity and the supercritical behavior of thin-walled and combined axisymmetrical bodies, taking into account geometric nonlinearity. Submersible vehicles of various purposes and their constructive elements are typical examples of such an object. These include rescue devices, refueling cylinders, manhole covers with supportive massive thick-walled layers. The structural features of these objects are the need to combine within the meridional cross section of spherical, cylindrical and toroidal elements with different ratios of wall thickness and radius of the median surface of the shell. Significant influence on the calculation results of some bearing elements such as manhole covers with massive reinforcing layers and elastic support linings leads to the need to consider within the framework of one calculation scheme of axisymmetric bodies of complex structure, which include a combination of massive and thin-walled components. This requires creation of a corresponding finite elements library. Definition of critical pressure values at which plastic deformation arises or bearing capacity loss is realized can not be fulfilled on the basis of the theory of thin shells of a canonical form and requires the development of calculating methods for composite shells of medium thickness. Their calculations can not be limited by a linear elastic setting and need information about the level of development of irreversible deformations and the influence of geometric nonlinearity on the of critical load value. The correlation between the theory of plastic flow and the nonlinear theory of elasticity is taken as the output. The connection between stresses and deformations is taken within the framework of the theory of plastic flow. Relationships between deformations and displacements regarding geometrical nonlinearity are formulated.

**Keywords:** geometric nonlinearity, thin-wall and combined axially symmetric body, supercritical behavior, bearing capacity, the theory of plastic flow, nonlinear theory of elasticity.

*Максимюк Ю.В.*

### **ПОСТАНОВКА ЗАДАЧИ О ВЛИЯНИИ ГЕОМЕТРИЧЕСКОЙ НЕЛИНЕЙНОСТИ НА НЕСУЩУЮ СПОСОБНОСТЬ И ЗАКРИТИЧЕСКОЕ ПОВЕДЕНИЕ ТОНКОСТЕННЫХ И КОМБИНИРОВАННЫХ ОСЕСИММЕТРИЧНЫХ ТЕЛ**

В работе изложены постановку задачи для определения несущей способности и закритических поведения тонкостенных и комбинированных осесимметричных тел с учетом геометрической нелинейности. Описанный класс объектов, для которых необходим данный расчет. Приведены исходные соотношения теории пластического течения и нелинейной теории упругости.

**Ключевые слова:** геометрическая нелинейность, тонкостенные и комбинированные осесимметричные тела, закритическое поведение, несущая способность, теория пластического течения, нелинейная теория упругости.

УДК 539.3

*Максим'юк Ю.В.*

**Постановка задачі про вплив геометричної нелінійності на несучу здатність і закритичну поведінку тонкостінних та комбінованих вісесиметричних тіл // Опір матеріалів і теорія споруд. – 2016. – Вип. 97. – С. 183-190.**

*В роботі викладено постановку задачі для визначення несучої здатності і закритичної поведінки тонкостінних та комбінованих вісесиметричних тіл з урахуванням геометричної нелінійності.*

Табл. 0. Л. 2. Бібліогр. 6 назв.

UDC 539.3

*Maksimyuk Yu.*

**Statement of the problem of effect of geometric nonlinearity on load capacity and supercritical behaviour of thin-wall and combined axisymmetrical bodies// Strength of Materials and Theory of Structures. – 2016. – Issue 97. – P. 183-190.**

This paper describes the formulation of the problem of bearing capacity determination and supercritical behavior of thin-wall and combined axisymmetrical bodies considering geometric nonlinearity.

Table 0. Fig. 2. Ref. 6.

УДК 539.3

*Максимюк Ю.В.*

**Постановка задачі о влиянии геометрической нелинейности на несущую способность и закритическое поведение тонкостенных и комбинированных осесимметричных тел // Сопrotивление материалов и теория сооружений. – 2016. – Вип. 97. – С. 183-190.**

*В работе изложены постановку задачи для определения несущей способности и закритических поведения тонкостенных и комбинированных осесимметричных тел с учетом геометрической нелинейности.*

Табл. 0. Рис. 2. Библиогр. 6 назв.

**Автор (вчена ступень, вчене звання, посада):** кандидат технічних наук, доцент, доцент кафедри будівельної механіки КНУБА МАКСИМ'ЮК Юрій Всеволодович.

**Адреса робоча:** 03680 Україна, м. Київ, Повітрофлотський проспект 31, Київський національний університет будівництва і архітектури, кафедра будівельної механіки, Максим'юк Юрій Всеволодович.

**Адреса домашня:** Україна, м. Київ, вул. Кривоноса Максима, 6, кв. 322/3.

**Роб. тел.** +38(044) 241-5538;

**мобільний тел.:** +38(067) 2309472;

**E-mail** – [maximyuk@ukr.net](mailto:maximyuk@ukr.net)